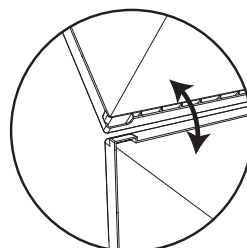
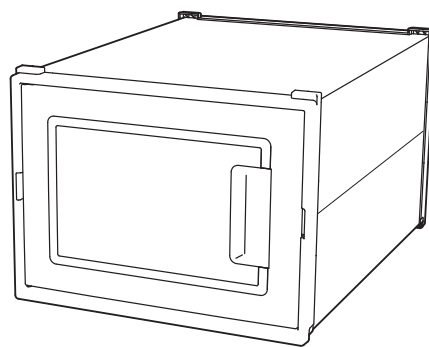
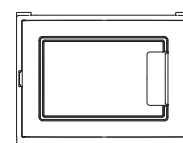
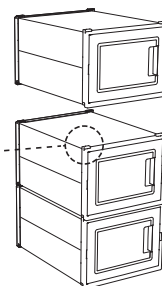


Clipable & empilable Système de boîte à chaussures

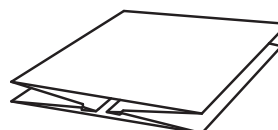
Vidéo d'instruction
-> Veuillez scanner le code QR :



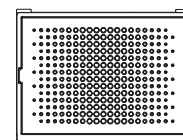
Lors de l'empilage, assurez-vous que les boîtes enclenchent



X 1



X 1



X 1

I Déplier la boîte

II Rabattre les languettes vers l'intérieur

III Mettez les caches en place. Faites attention au clic.

Facile à démonter