

Instructions de montage/d'utilisation pour linovum luminaire d'allée BOSEA - acier inoxydable ou anthracite

1. Utilisation prévue

Ce produit est uniquement destiné à l'éclairage et : -peut être utilisé à l'intérieur et à l'extérieur -type de protection IP44, convient pour une utilisation à l'intérieur & à l'extérieur -ne doit pas être soumis à de fortes contraintes mécaniques ou à un fort encrassement -après un stockage humide ou salissant, ne doit être utilisé qu'après un contrôle de l'état -ne doit pas être changé ou modifié, sinon l'autorisation d'exploitation et la conformité sont annulées avec effet immédiat ! La plaque signalétique ne doit pas être enlevée.

⚠ Si les points mentionnés ci-dessus ne sont pas respectés, un court-circuit ou un choc électrique peut se produire ! Il existe un risque danger de mort !

2. Consignes générales de sécurité

- ⚠ Pour garantir une manipulation sûre du produit, l'utilisateur doit lire entièrement le manuel d'installation/d'utilisation avant d'utiliser l'appareil pour la première fois avoir lu et compris.
- ⚠ Le produit ne peut être utilisé que s'il n'est pas défectueux. Si l'appareil ou certaines de ses pièces sont défectueuses, il doit être réparé par un électricien spécialisé.
- ⚠ N'utiliser que des lampes/ampoules autorisées par le fabricant. La puissance maximale des lampes en watts ne doit pas être dépassée.
- ⚠ Le fonctionnement sûr du produit n'est garanti que si ces instructions sont respectées. Conservez donc ces instructions de montage/d'utilisation. La société linovum GmbH décline toute responsabilité si les instructions mentionnées ici ne sont pas respectées ou si le luminaire est utilisé de manière non conforme.

3. Montage & configuration

⚠ **Attention :** La ligne de raccordement doit être mise hors tension avant de commencer les travaux (couper l'interrupteur principal/le fusible) ! N'utiliser que les pièces livrées avec le produit ou clairement désignées comme accessoires ! Dans le cas contraire, le produit ne peut pas être suffisamment sûr !

3.1 Lieu de montage

Le produit convient pour une installation à l'intérieur & à l'extérieur.

⚠ Les composants du luminaire et surtout les lampes/ampoules deviennent chauds pendant le fonctionnement. Ceci est particulièrement vrai pour les lampes/tiges halogènes. Maintenez une distance suffisante (0,5 m) par rapport aux objets facilement inflammables (p. ex. rideaux, voilages, etc.) et aux matériaux combustibles (température d'inflammation < 250°C) !

4. Fonctionnement, remplacement des ampoules, erreurs et défauts

⚠ **Attention :** Le câble de raccordement doit être mis hors tension avant de remplacer l'ampoule (couper l'interrupteur principal/le fusible) ! Les lampes/lampes halogènes deviennent très chaudes en fonctionnement - risque de brûlure ! C'est pourquoi il ne faut pas toucher le verre de protection ou le réflecteur ! Laisser refroidir avant de les remplacer ! Ne pas les couvrir ! Il y a risque d'incendie si on les recouvre avec (par ex. une serviette) ! Les luminaires équipés d'un couvercle de protection ne doivent être utilisés qu'avec un couvercle de protection complet !

⚠ Ne regardez jamais directement la source lumineuse !

Que faire en cas d'erreur ?

En cas d'erreur, l'appareil doit être immédiatement mis hors tension. Le produit ne doit être utilisé que s'il fonctionne sans défaut. La remise en service ne peut se faire qu'après vérification par un électricien spécialisé !

C'est le cas lorsque :

1. des dommages visibles apparaissent, 2. le produit ne fonctionne pas correctement, 3. il émet de la fumée, de la vapeur ou des crépitements audibles 4. une surchauffe est visible.

⚠ **Attention :** Il y a danger de mort - les réparations du produit ou les travaux sur les parties sous tension du réseau ne doivent être effectués que par des électriciens spécialisés.

Éviter les perturbations et les risques d'incendie :

Le produit ne doit en aucun cas être recouvert. La circulation de l'air doit être assurée. Rien ne doit être fixé ou accroché au produit, en particulier aucune décoration.

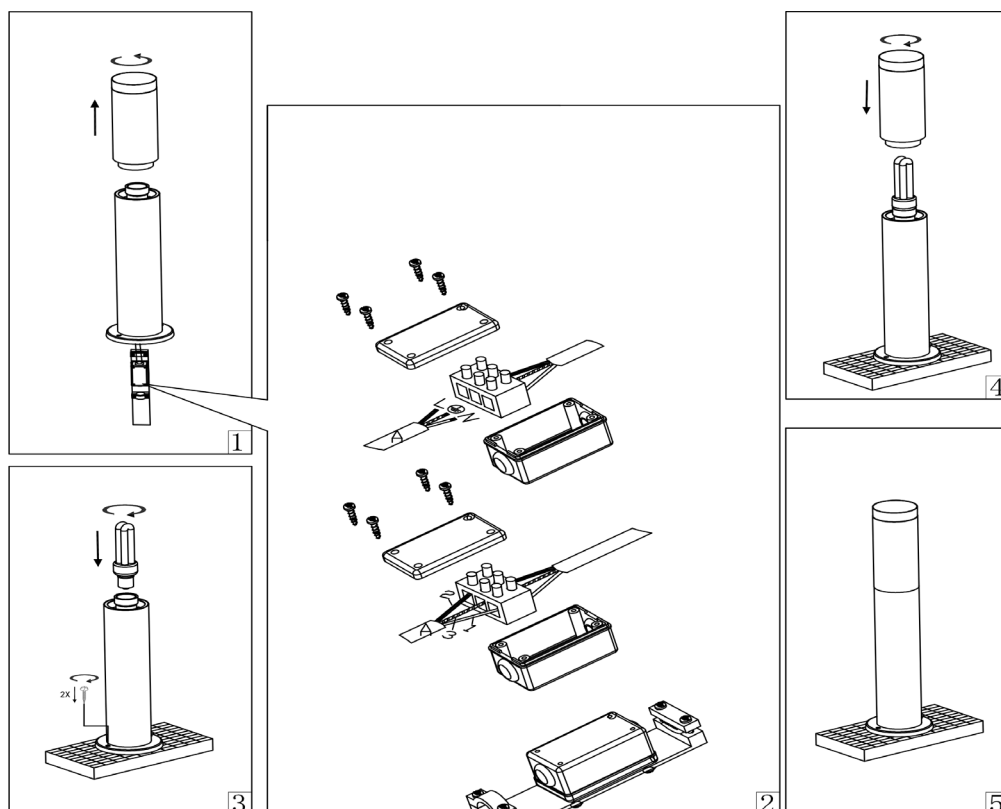
5. Instructions de nettoyage et d'entretien

Le produit ne peut être nettoyé qu'à sec ou avec un chiffon légèrement humide et non pelucheux. Le produit ne doit pas être retiré à cet effet. Ne pas utiliser d'objets abrasifs ou tranchants ni de produits de nettoyage agressifs. Ne pas utiliser de solvants.

6. Instructions de montage

1. Mettez la ligne de raccordement hors tension !
2. Retirez l'unité de connexion du câble du boîtier. Utilisez pour cela le rail auxiliaire à l'intérieur. **Fig.1**
3. Tournez le couvercle (surface lumineuse) dans le sens inverse des aiguilles d'une montre pour le retirer de la colonne. **Fig.1**
4. Desserrez les quatre vis de la boîte de jonction de câbles et retirez le couvercle. Raccordez le câble de raccordement à la colonne (borne à vis L, N et conducteur de protection). **Fig.2**
5. Revissez le couvercle à l'aide des quatre vis. Veillez à ce que le joint ne glisse pas. Fixez le câble sortant avec la décharge de traction. **Fig.2**
6. Réintroduisez le câble de l'unité de connexion avec le rail auxiliaire dans le boîtier. **Fig.3**
7. Vissez l'ampoule E27 (attention : Ø max. 60 mm) dans la douille. **Fig.1**
8. Tournez le couvercle (surface lumineuse) à nouveau sur la colonne, faites attention aux anneaux d'étanchéité. **Fig.4**
9. **Montage direct au sol :** Visser la colonne d'énergie sur le support souhaité à l'aide de deux (utiliser des chevilles si nécessaire). **Fig.3**
- 9.1 **Montage avec piquet de terre :** Vissez la plaque de base et le piquet ensemble. Visser le piquet de terre avec les deux vis et les deux rondelles sur la partie inférieure de la colonne d'énergie. Enfoncez la colonne d'énergie dans le sol avec une certaine force. Attention : ne frappez en aucun cas la colonne avec un marteau, vous endommageriez la surface.
10. Mettre le câble de raccordement sous tension.
11. Le produit est maintenant prêt à être utilisé. **Fig.5**

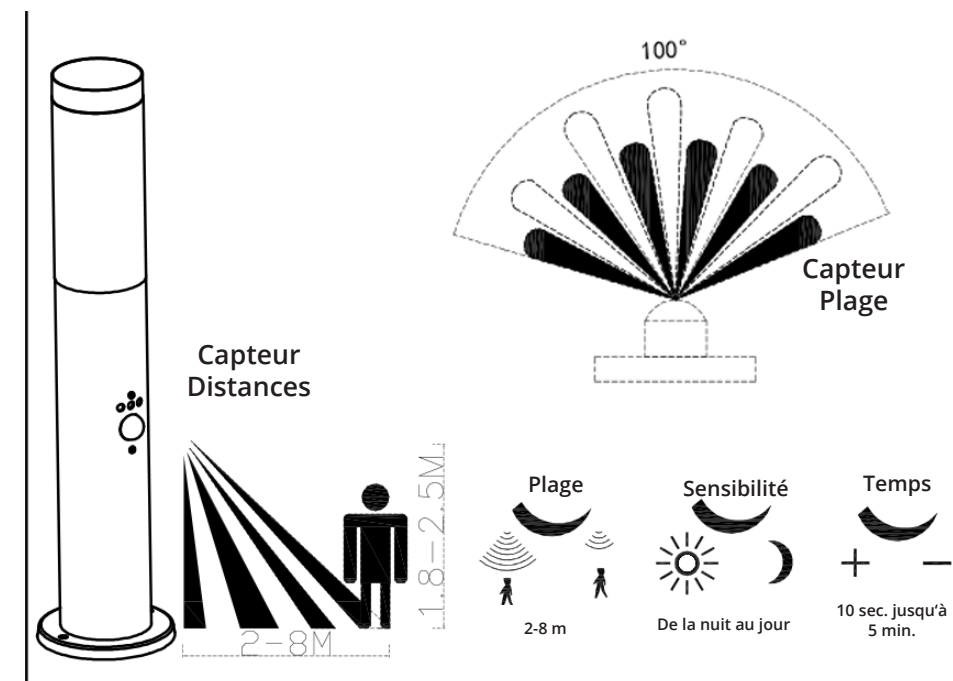
7. Illustrations de montage



Données techniques BOSEA

| | | |
|--|--------------------------|--|
| | Type : | luminaire d'allée |
| | Modèle : | Acier inoxydable ou anthracite |
| | Type de protection : | IP44 |
| | Voltage : | 220-240 V / 50 Hz |
| | Matériel : | Acier inoxydable / polycarbonate (Lexan) |
| | Performance max : | 60 W |
| | Douille de lampe : | E27 - Attention : Ø max. 60 mm |
| | Température de service : | -20° C - +40° C |
| | Classe de protection : | I |
| | Diamètre de la colonne : | 75 mm |
| | Diamètre de la base : | 110 mm |
| | Hauteur : | 440 mm |
| | Couleur : | Argent / anthracite |
| | Type de câble : | H05VV-F 3G1,5 mm² |

Réglages du détecteur de mouvement PIR - uniquement pour le modèle Données BOSEA - B - avec détecteur de mouvement



Informations importantes

- Débrancher l'appareil du réseau électrique avant toute
- Classe de protection I
- Installation uniquement par un électricien spécialisé autorisé

Vers. 10/2021

Indications pour l'utilisation à l'intérieur & à l'extérieur

⚠ **Type de protection IP20 & IP23 -** Utilisation uniquement à l'intérieur et à l'abri de l'humidité, donc ne pas utiliser dans des locaux humides ou présentant un risque de salissure et dans une zone à forte humidité de l'air.

⚠ **Type de protection IP44 & IP6X -** Peut être utilisé à l'intérieur et à l'extérieur.

Web: www.linovum.de

Vous êtes satisfait de votre produit ? Alors nous nous réjouissons de votre avis sur le produit dans la boutique en ligne, sur Amazon ou sur eBay !

Instructions pour l'élimination

Veillez à éliminer les emballages conformément aux directives en vigueur dans votre commune, dans le respect de l'environnement. Les appareils marqués d'une poubelle barrée d'une croix ne doivent pas être jetés avec les ordures ménagères ! Vous êtes tenu de remettre ces appareils à l'un des points de collecte gratuits de votre commune. Vous obtiendrez de plus amples informations auprès de votre administration communale, de la mairie compétente ou d'une entreprise locale ou régionale de gestion des déchets.

⚠ **Tenir impérativement le matériel d'emballage et les petites pièces hors de portée des enfants et des animaux. Risque d'étouffement !**