
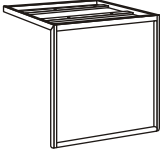
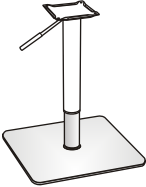


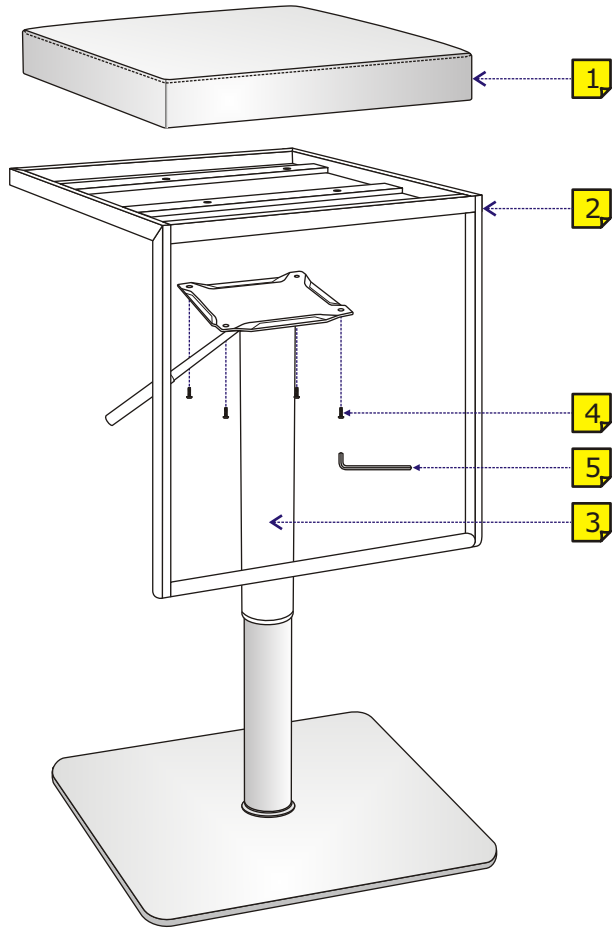
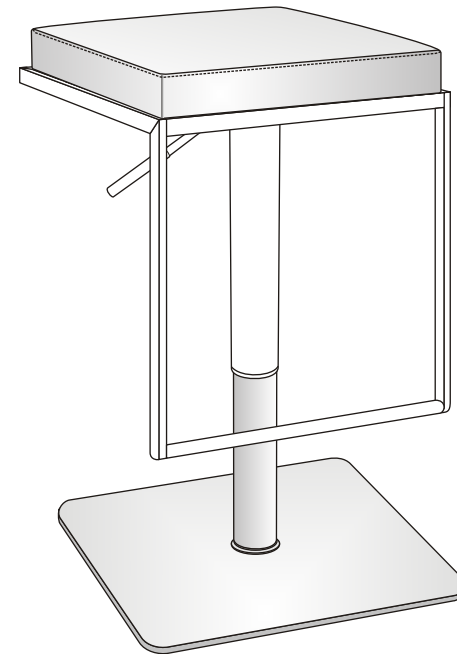


| | | | | | | | | | |
|---|---|---|---|---|--------------|---|----------|---|--------------------|
| 1 | Sitz | 2 | Fußablage | 3 | Standfuß | 4 | Schraube | 5 | Schraubenschlüssel |
| |  |  |  |  | 6*30 (4 Stk) |  | M5 | | |



Schritt 1

Barhocker DURABLE M2



In Betriebnahme nach Montage:

Um die Gasdruckfeder zu aktivieren setzen Sie sich auf den Stuhl und drücken den Hebel nach oben. Bewegen Sie den Stuhl nun auf und ab und lassen Sie anschließend den Stuhl in der unteren Position. Um zu prüfen ob die Gasdruckfeder richtig angebracht ist, betätigen Sie den Hebel des Stuhles, ohne mit dem Körpergewicht auf dem Stuhl zu sitzen. Der Barhocker muss nun von selbst nach oben fahren.

Reinigung des Bezuges: mit einem weichen feuchten Tuch und einem mildem Reiniger über die Oberfläche wischen. Benutzen Sie zur Reinigung keine Bleichmittel, chemische Reinigungsmittel oder biologische Reiniger.