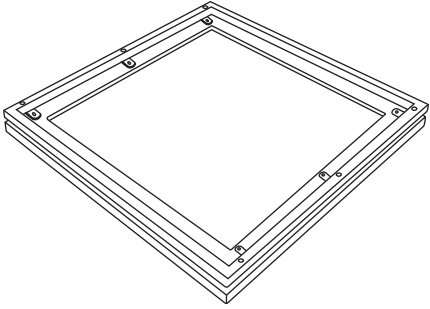
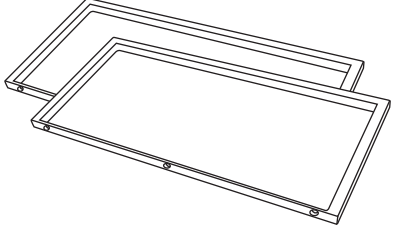

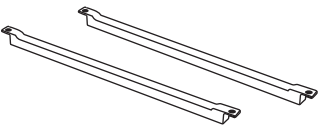

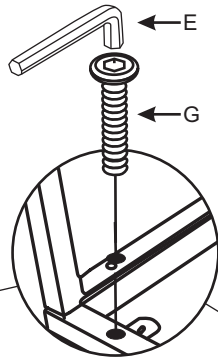
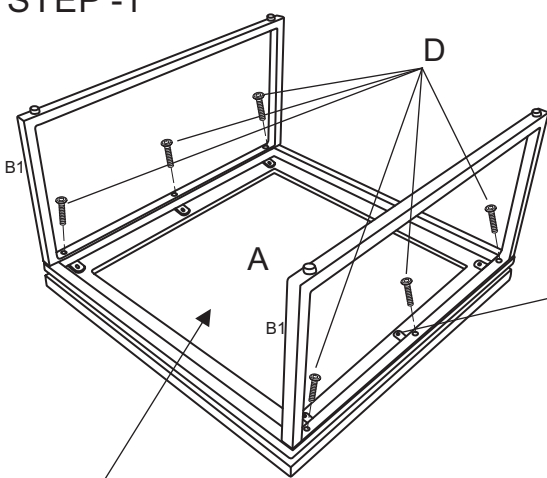
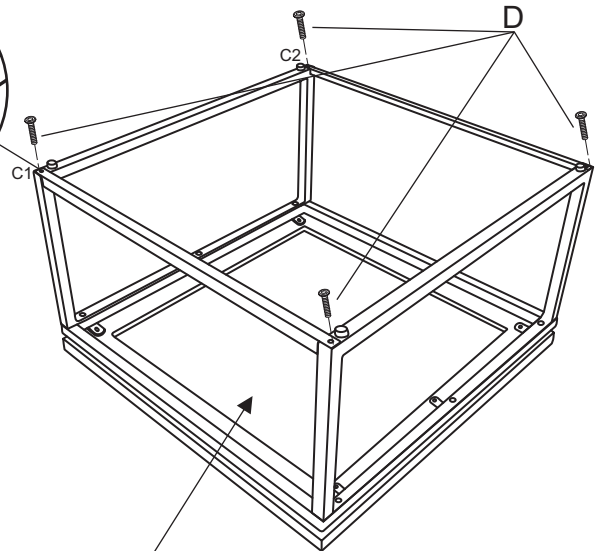


<p>Ax1</p> 	<p>Bx2</p> 	<p>Dx10</p>  <p>M6 x 20 MM</p>
<p>Cx2</p> 	<p>Ex1</p>  <p>4 MM</p>	

STEP -1



STEP -2



WICHTIG ZU BEACHTEN BEI DER MONTAGE !

Die Schrauben bitte im Schritt 1 (bei der Montage der Beine) nur leicht befestigen (sollten noch etwas locker bleiben).

Dies ist wichtig, damit Sie in Schritt 2 der Aufbauanleitung die Innensechskantschrauben (D) problemlos montieren können.

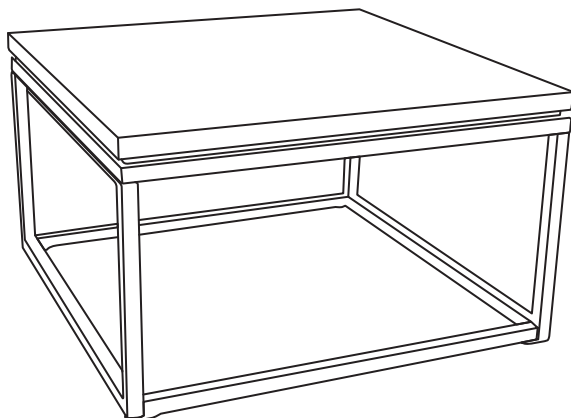
Wenn Sie die Schrauben (D) locker lassen, erleichtert Ihnen diese in die beiden Tischbeine zu verbinden.

Sobald Sie den Tisch montiert haben (Schritt A+B+C) können Sie die Schrauben festziehen.

ACHTUNG:

Wenn Sie die Schrauben B direkt fest anziehen, kann dies zu Problemen bei der Montage führen!

Lassen Sie die Schrauben und Tischbeine unbedingt locker, bis Sie den Tisch montiert haben. Erst danach bitte die Schrauben alle fest anziehen



WOHLING®
Möbel zum Wohlfühlen

Jedes Stück ist von erfahrenen Handwerkern durch liebevolle Handarbeit gefertigt. Einzigartige Markierungen und kleine Unvollkommenheiten betonen die Schönheit des Produkts und machen aus ihm ein absolutes Einzelstück.