


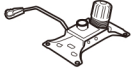




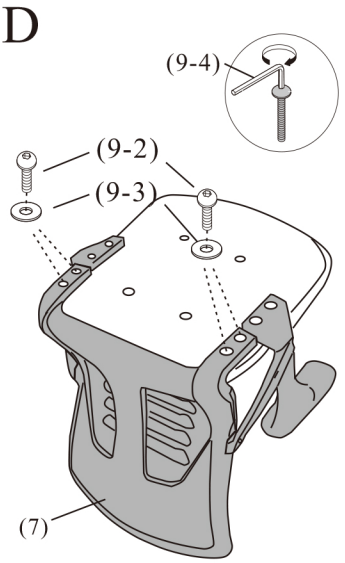
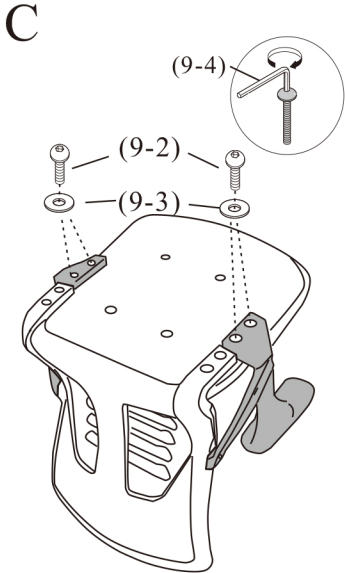
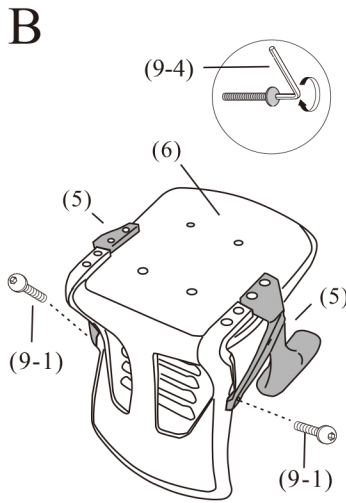
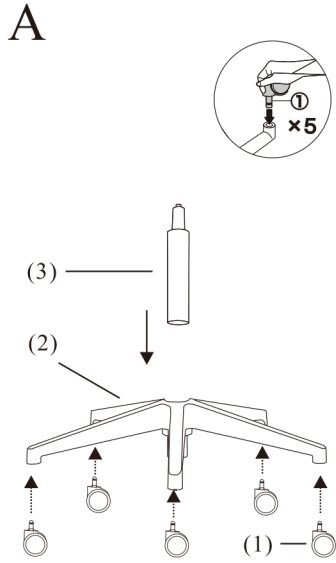







Montageanleitung

SPM1.444, SPM1.445, SPM1.446 Bürostuhl

AMSTYLE[®]
A brand of lifestyle Products

(1) Rollen	(2) Fußkreuz	(3) Gasdruckfeder	(4) Mechanik
 X5			
(5) Armlehnen	(6) Sitzfläche	(7) Rückenlehne	(8) Kunststoff-abdeckung
 X2			



Teil	Größe	Menge
(9-1)	 M6*35mm	2
(9-2)	 M6*40mm	8
(9-3)	 6*16mm	12
(9-4)	 5*30*80mm	1
(9-5)	 4 M6*25mm	4

