




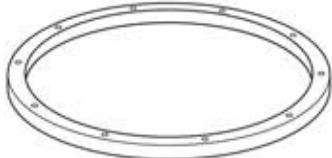




<p>A 3/16 X 35MM</p>  <p>X20</p>	<p>B 1/4 X 12MM</p>  <p>X3</p>	<p>C1 3MM</p>  <p>X1</p>	<p>C2 4MM</p>  <p>X1</p>
<p>D</p>  <p>X1</p>		<p>E</p>  <p>X1</p>	
<p>F</p>  <p>X10</p>		<p>G</p>  <p>X1</p>	

