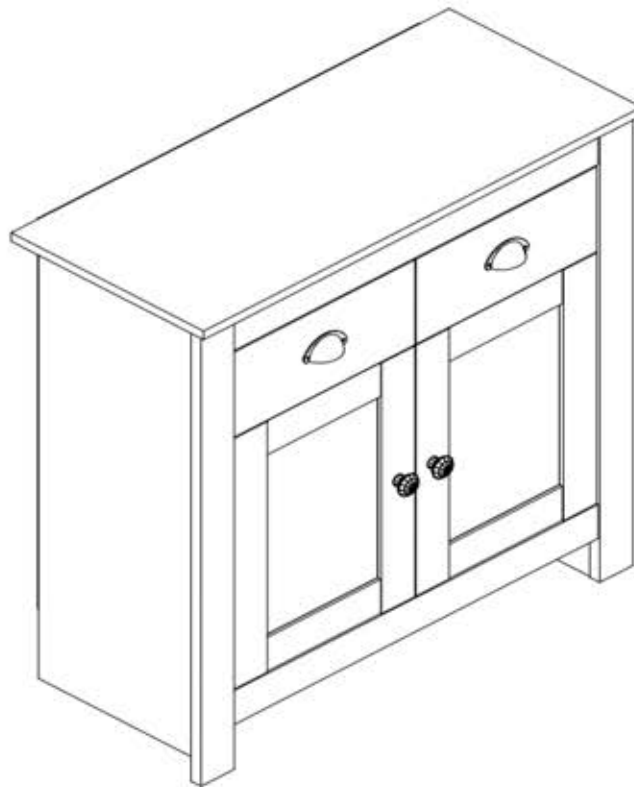


# Sideboard

WL6.387



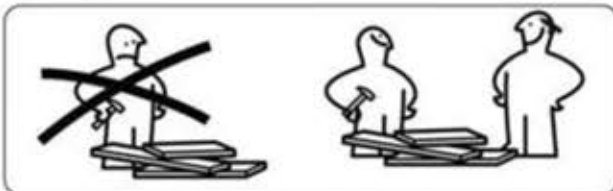
**Bitte lesen Sie diese Anleitung sorgfältig, bevor Sie das Produkt zusammenbauern**

Bitte öffnen Sie den Umkarton vorsichtig und überprüfen Sie anhand der Anleitung, ob alle Teile vor dem Zusammenbau vollständig sind.

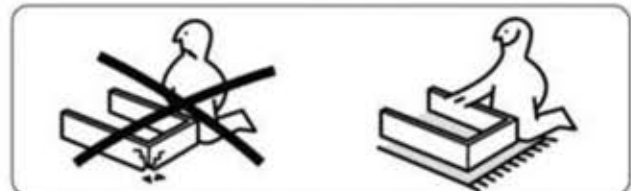
## Rückgabe

Wenn Sie den Artikel zurück schicken wollen beachten Sie bitte, dass Sie den Originalkarton dafür benötigen

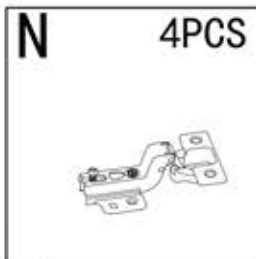
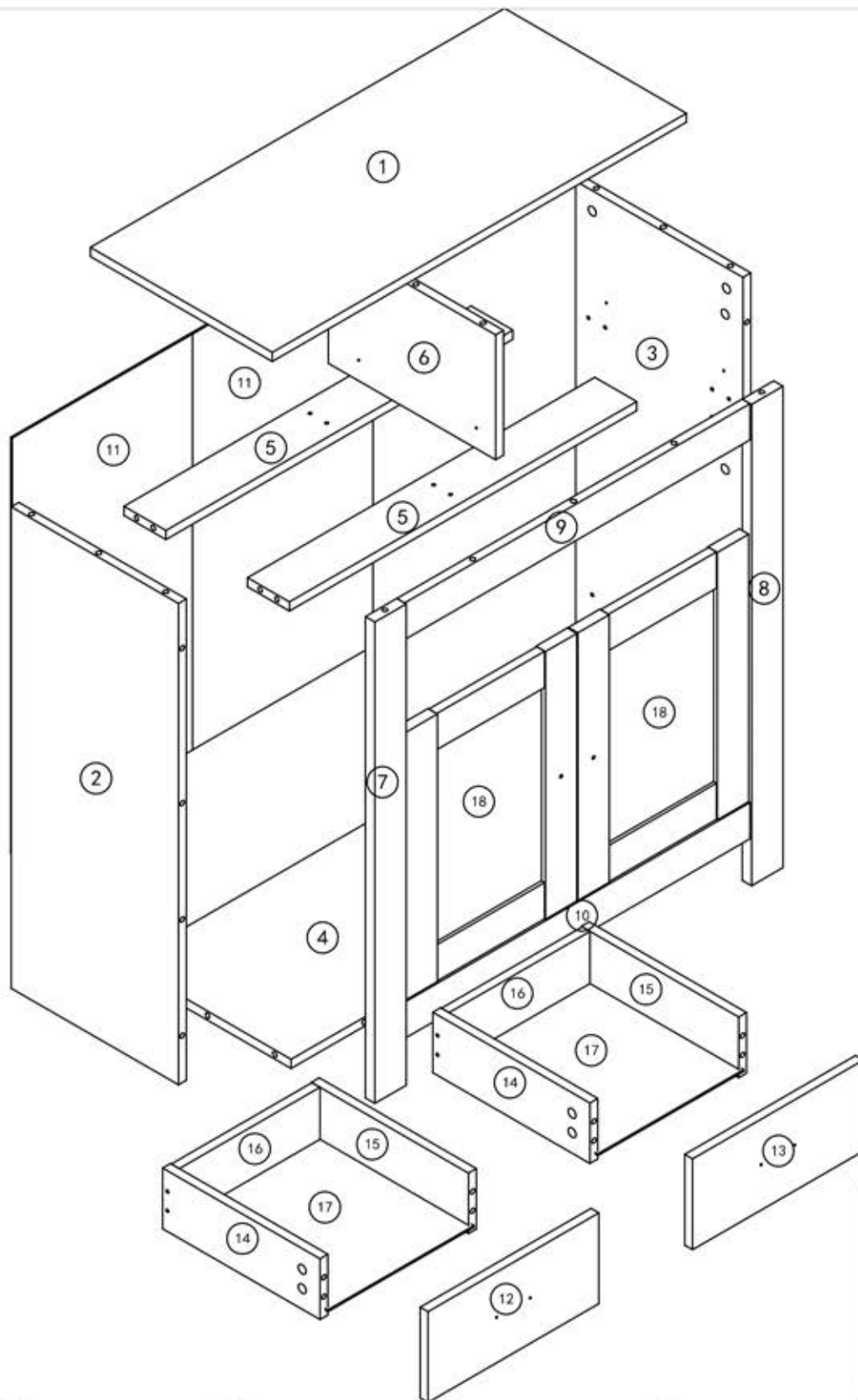
2 oder mehr Leute für den Aufbau



Montieren Sie den Artikel auf einem sauberen,ebenen Untergrund

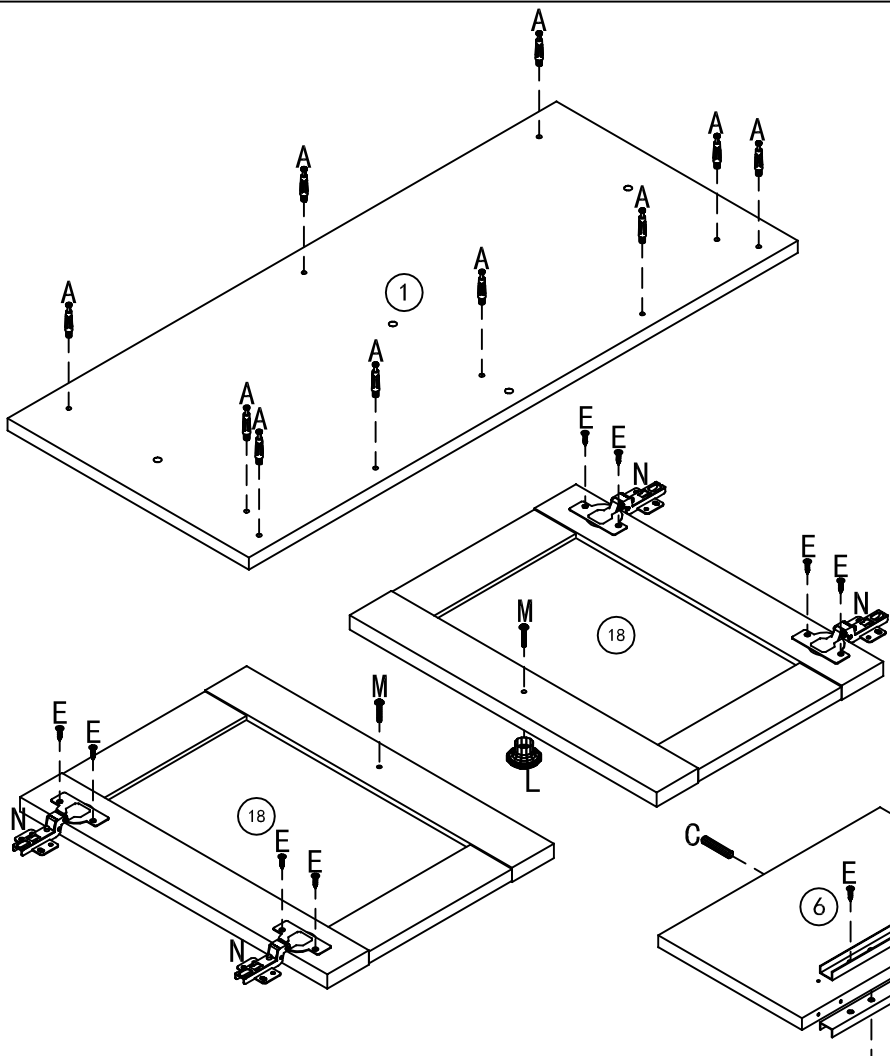


**WOHNLING®**  
Möbel zum Wohlfühlen



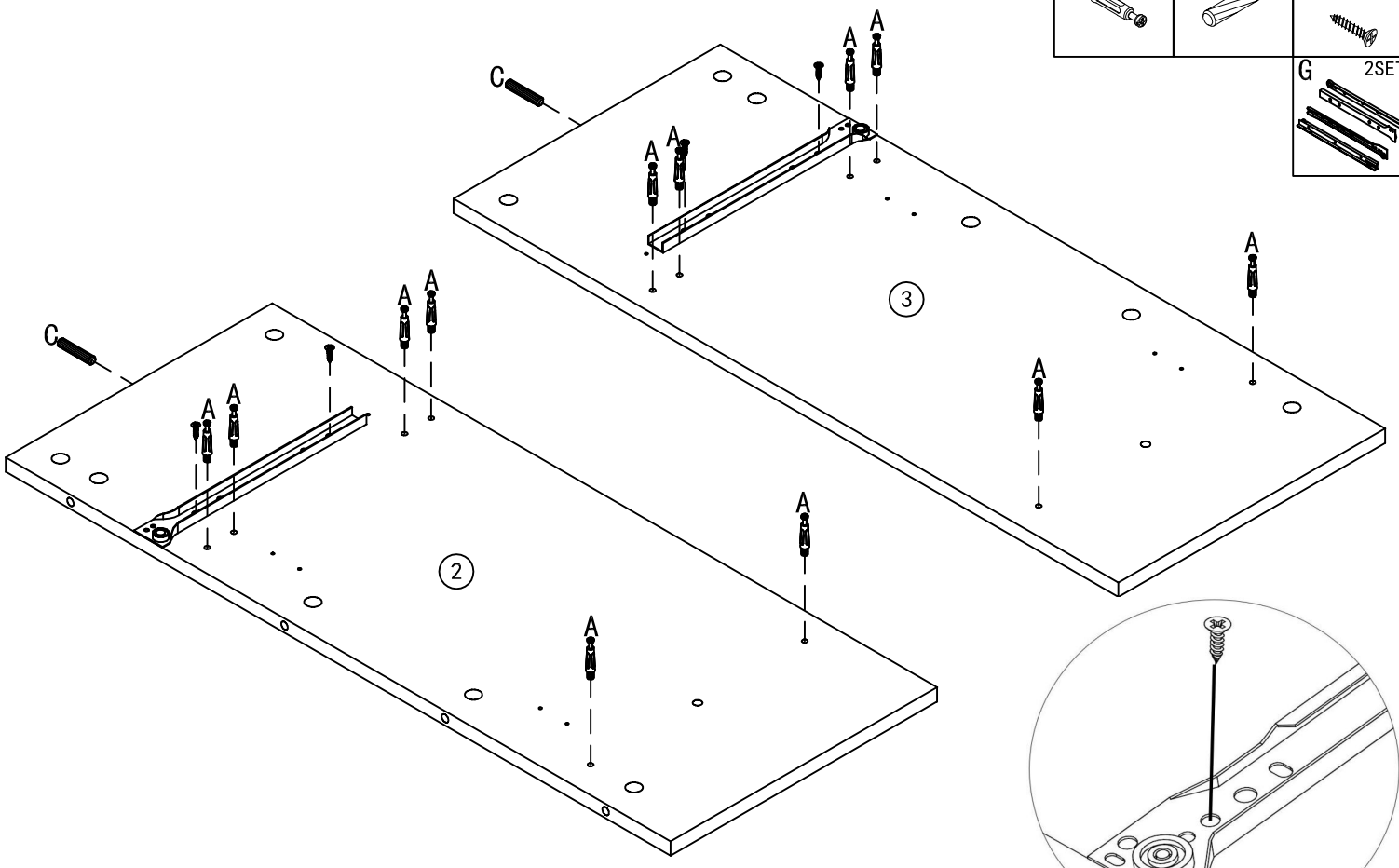
<p><b>A</b> 44PCS</p>	<p><b>B</b> 44PCS</p>	<p><b>C</b> 11PCS</p>	<p><b>D</b> 12PCS M3. 5*<u>35</u></p>	<p><b>E</b> 40PCS M3. 5*<u>14</u></p>	<p><b>F</b> 2PCS</p>
<p><b>G</b> 2SET</p>	<p><b>H</b> 4PCS</p>	<p><b>J</b> 24PCS</p>	<p><b>K</b> 2PCS</p>	<p><b>L</b> 2PCS</p>	<p><b>M</b> 2PCS</p>

1




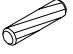
A	10PCS	C	1PCS	E	12PCS M3.5*14
G	2SET	L	2PCS	M	2PCS
				N	4PCS

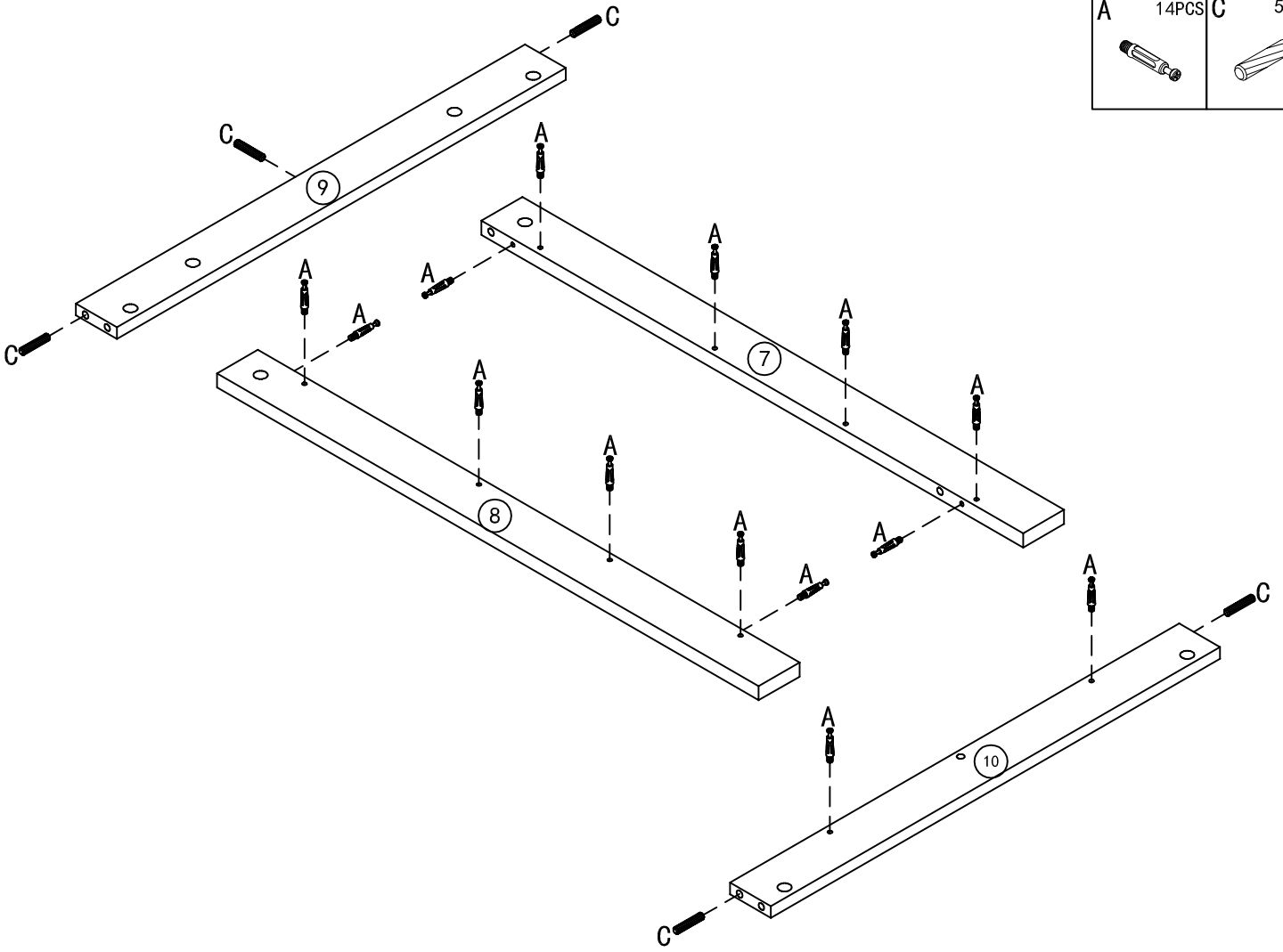
2




A	12PCS	C	2PCS	E	4PCS M3.5*14
				G	2SET

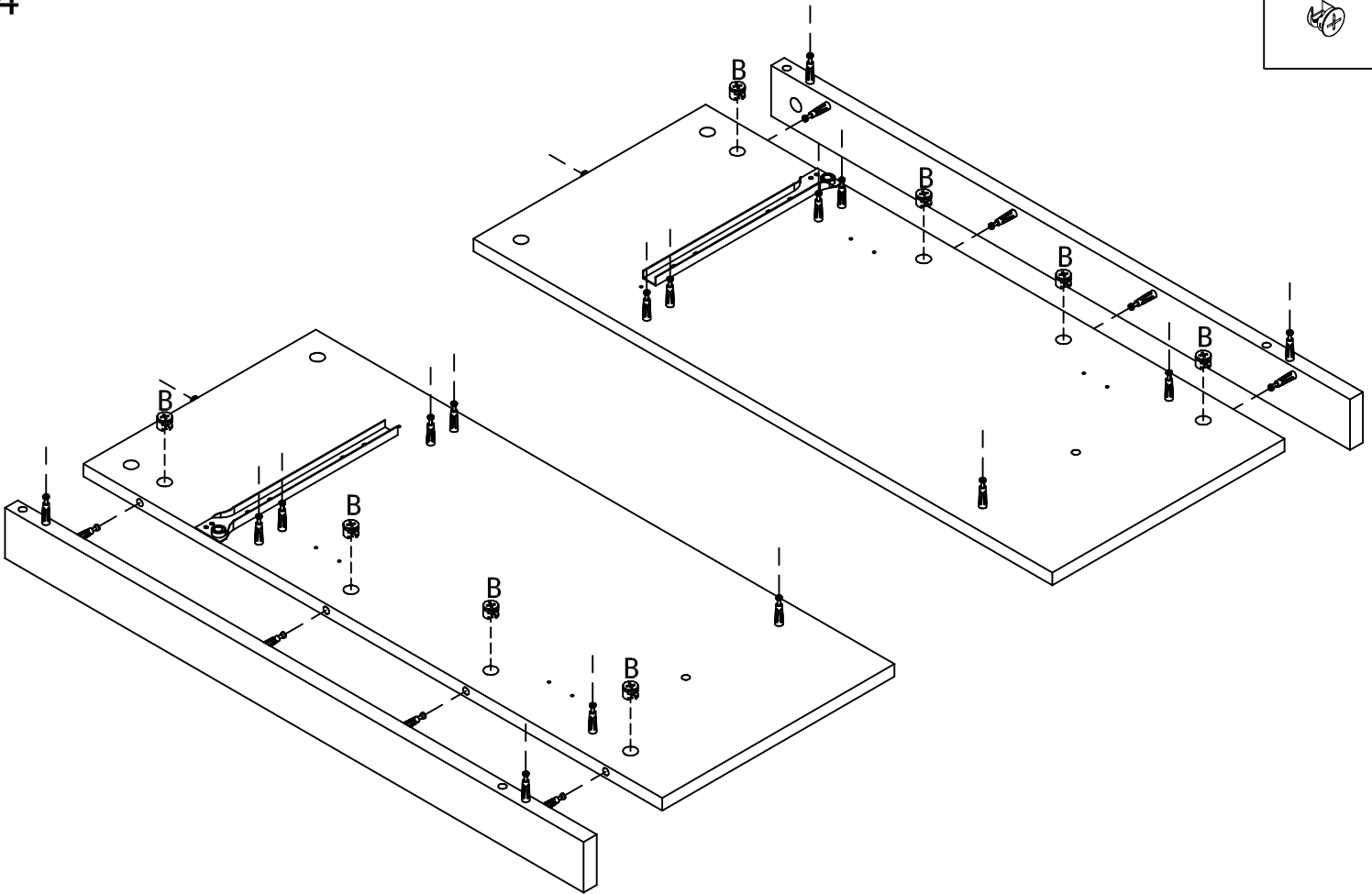
3

A	14PCS	C	5PCS
			

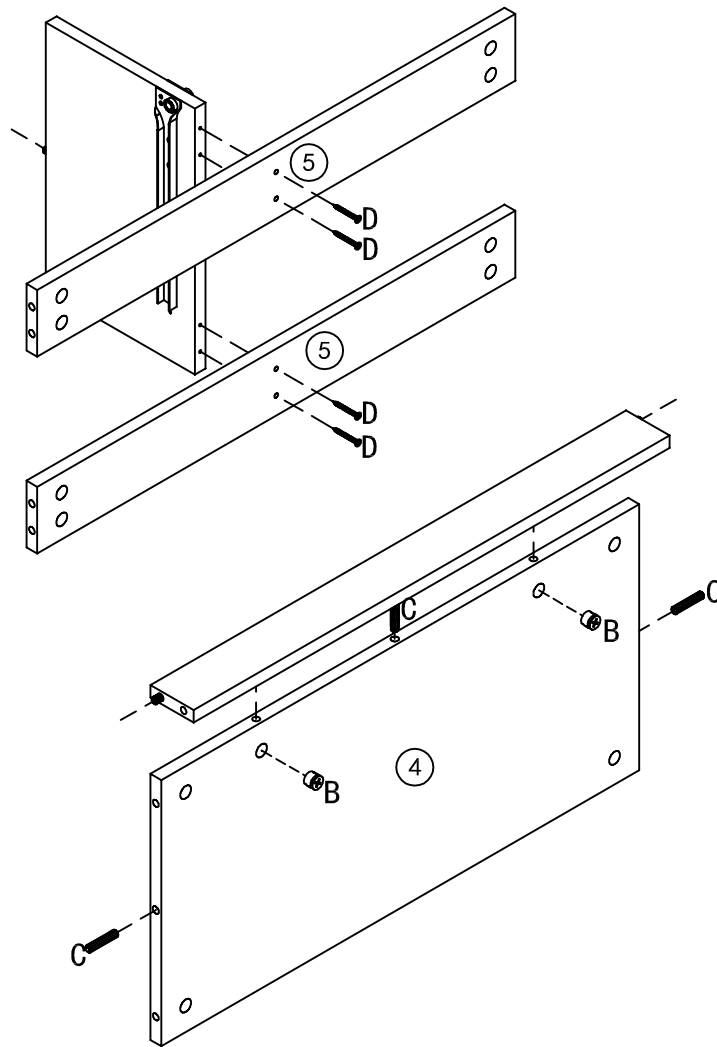


4

B	8PCS
	

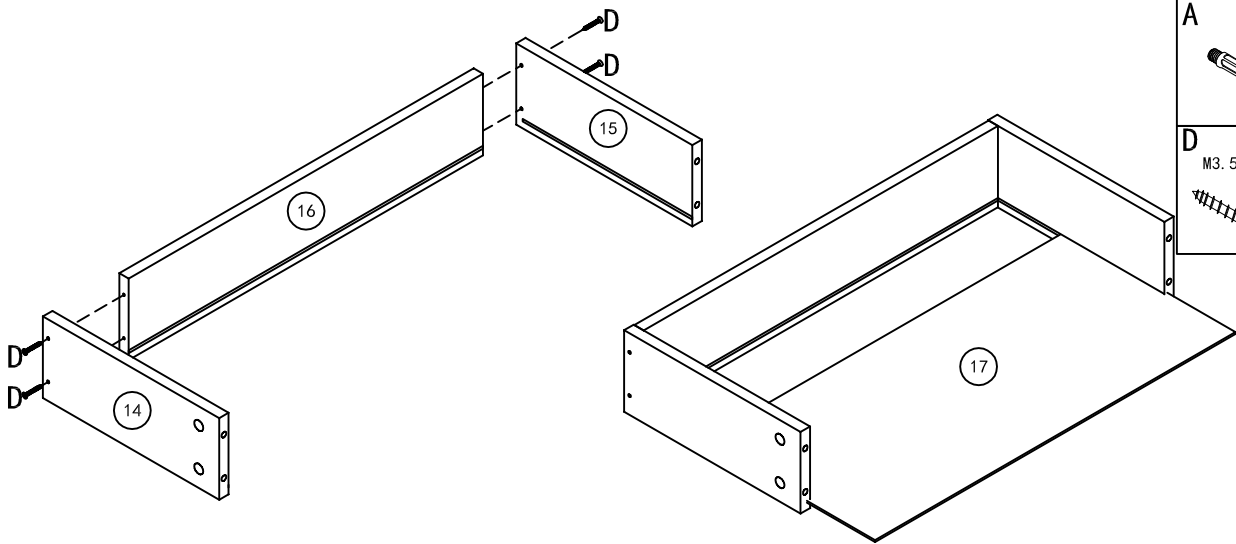


5

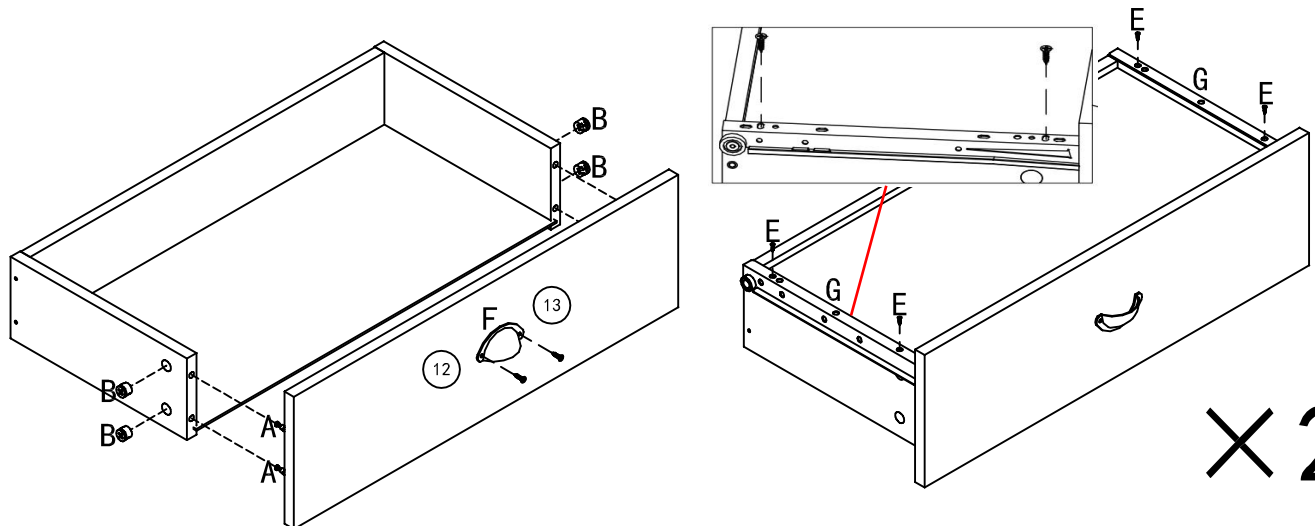


<b>B</b> 2PCS	<b>C</b> 3PCS	<b>D</b> 4PCS M3.5*35

6




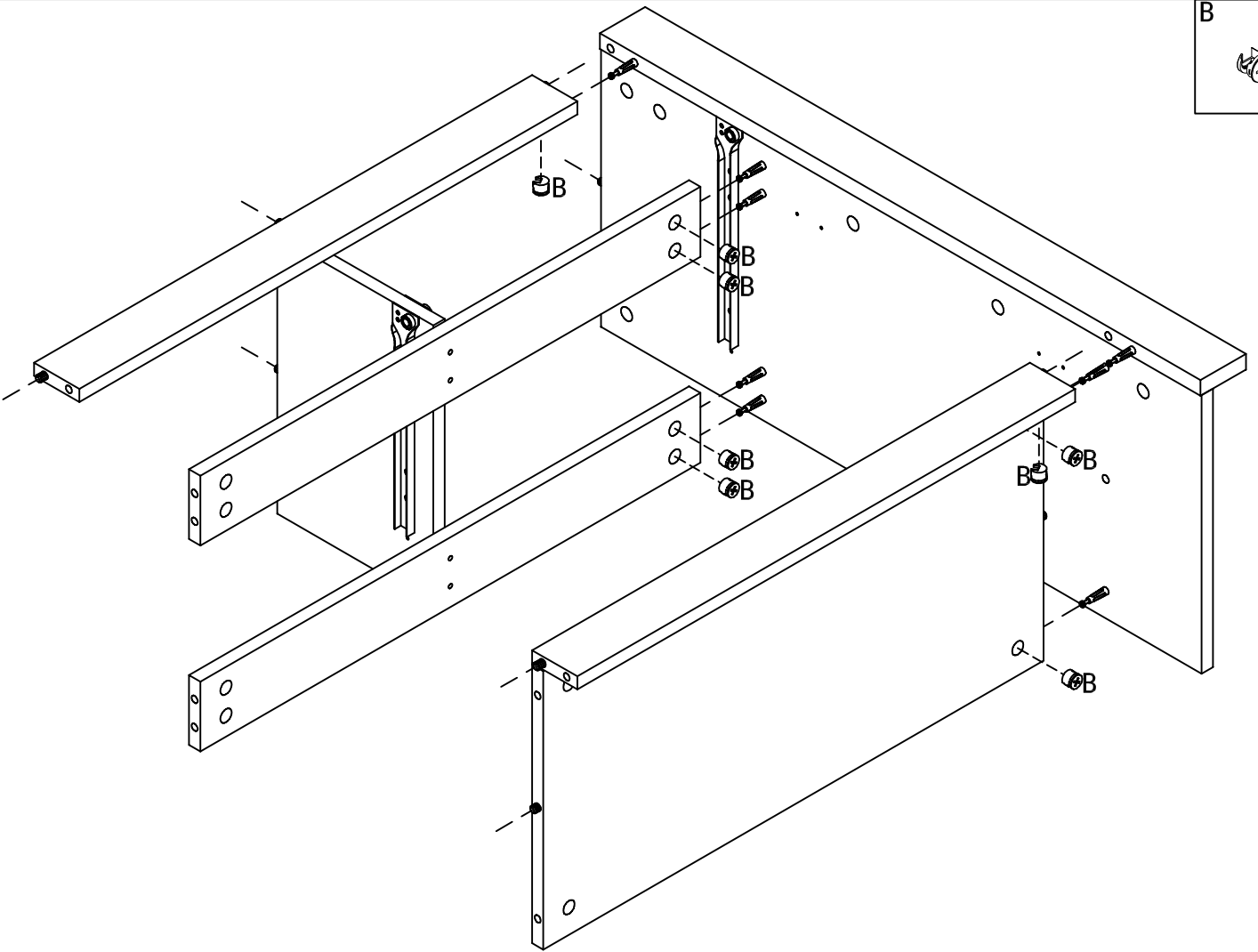
<b>A</b> 8PCS	<b>B</b> 8PCS
<b>D</b> 8PCS M3.5*35	<b>E</b> 8PCS M3.5*14
<b>F</b> 2PCS	<b>G</b> 2SET





×2

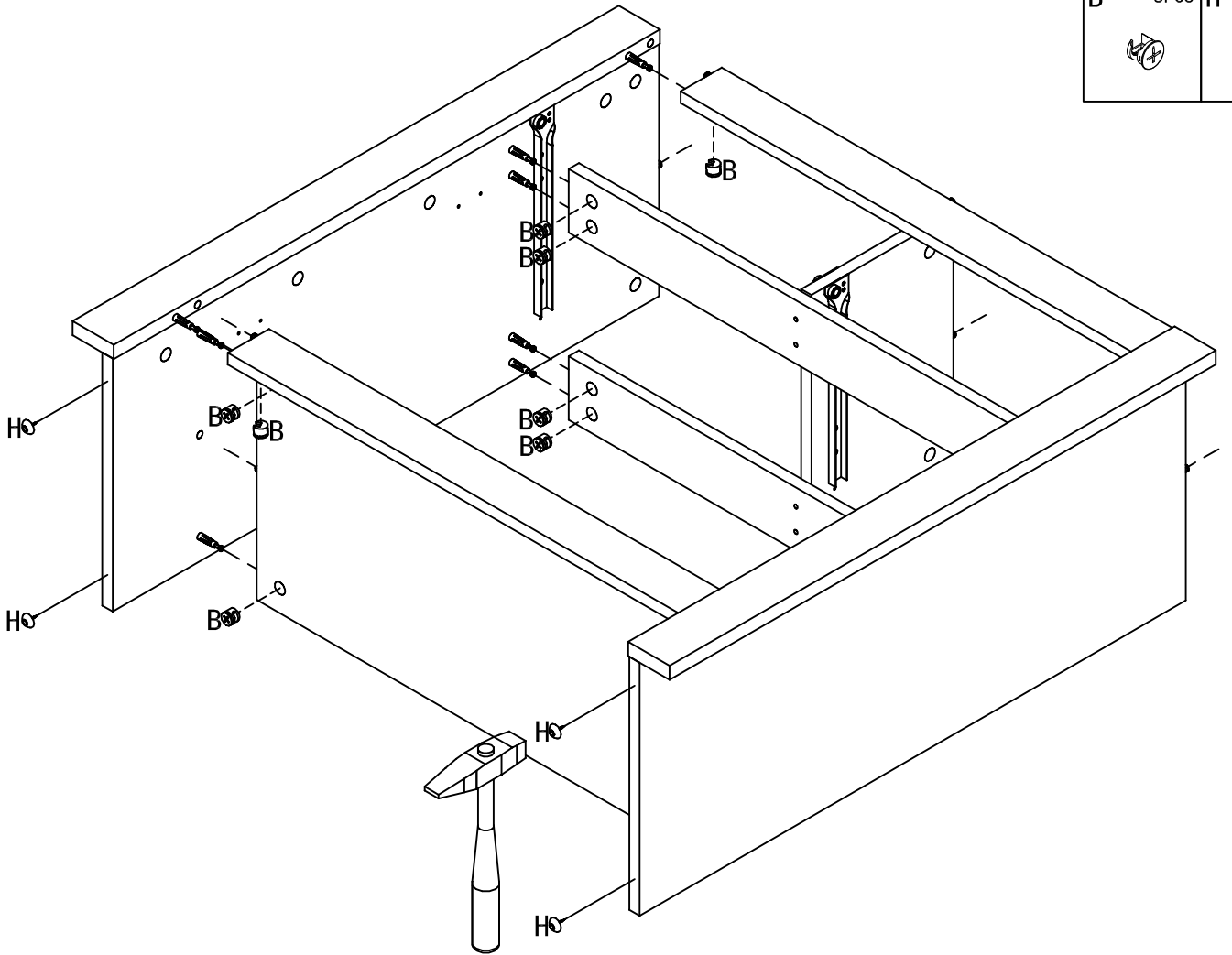
7

B 8PCS  


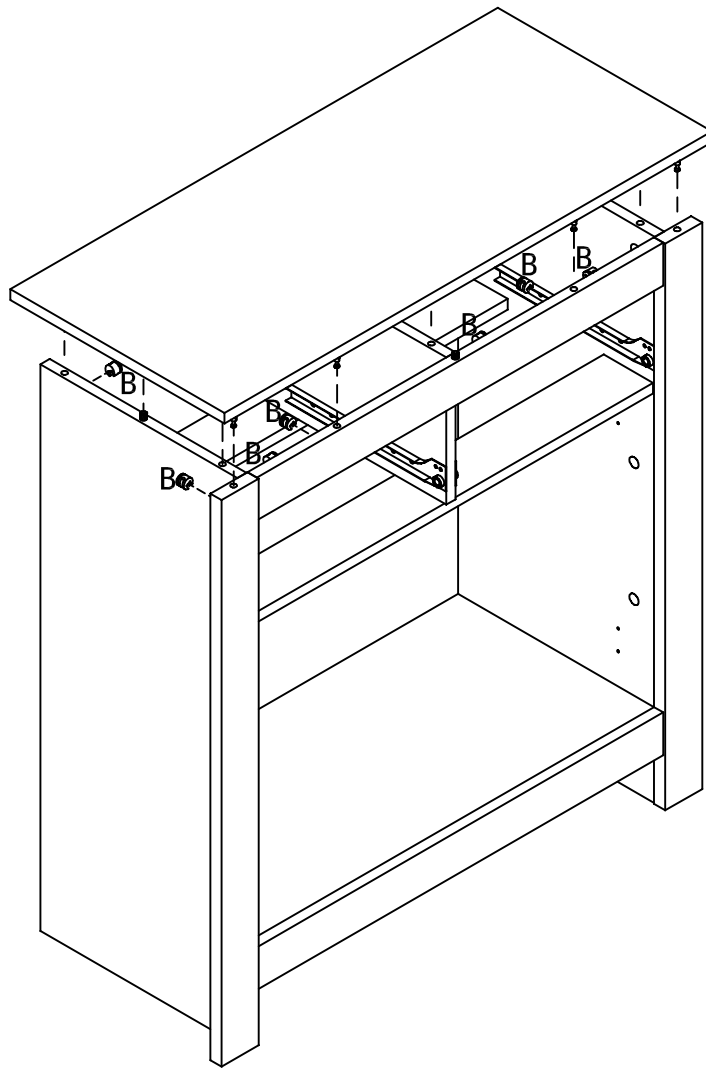


8

B 8PCS H 4PCS  
 



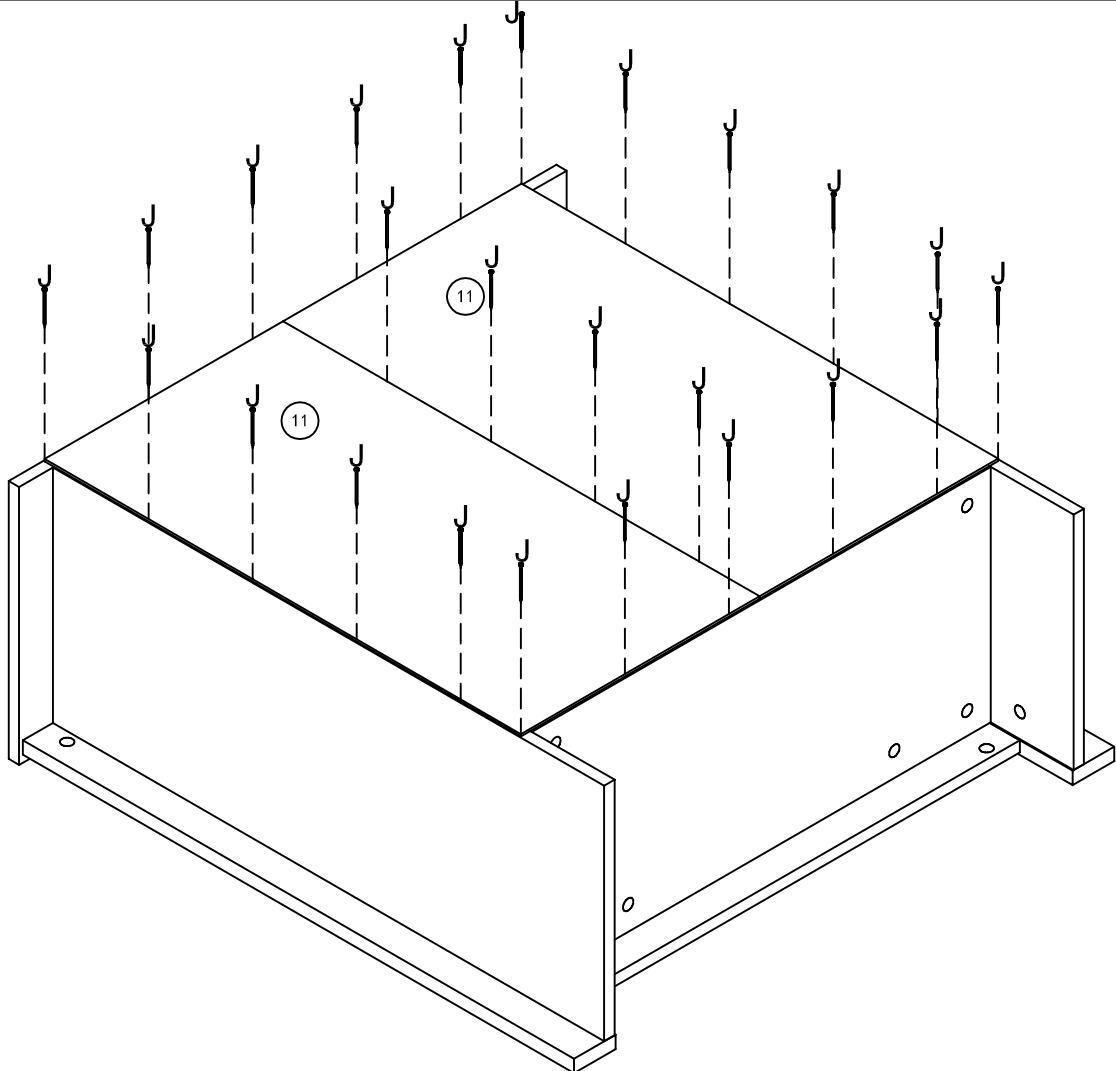
9



B 10PCS



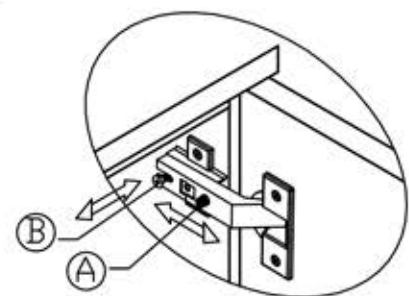
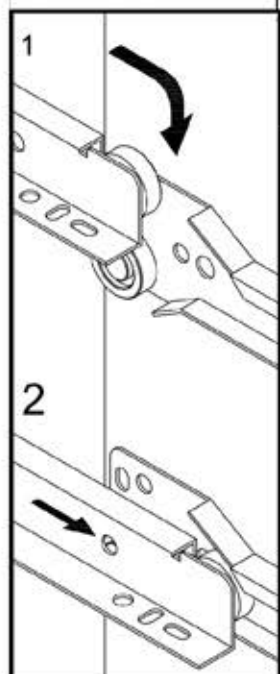
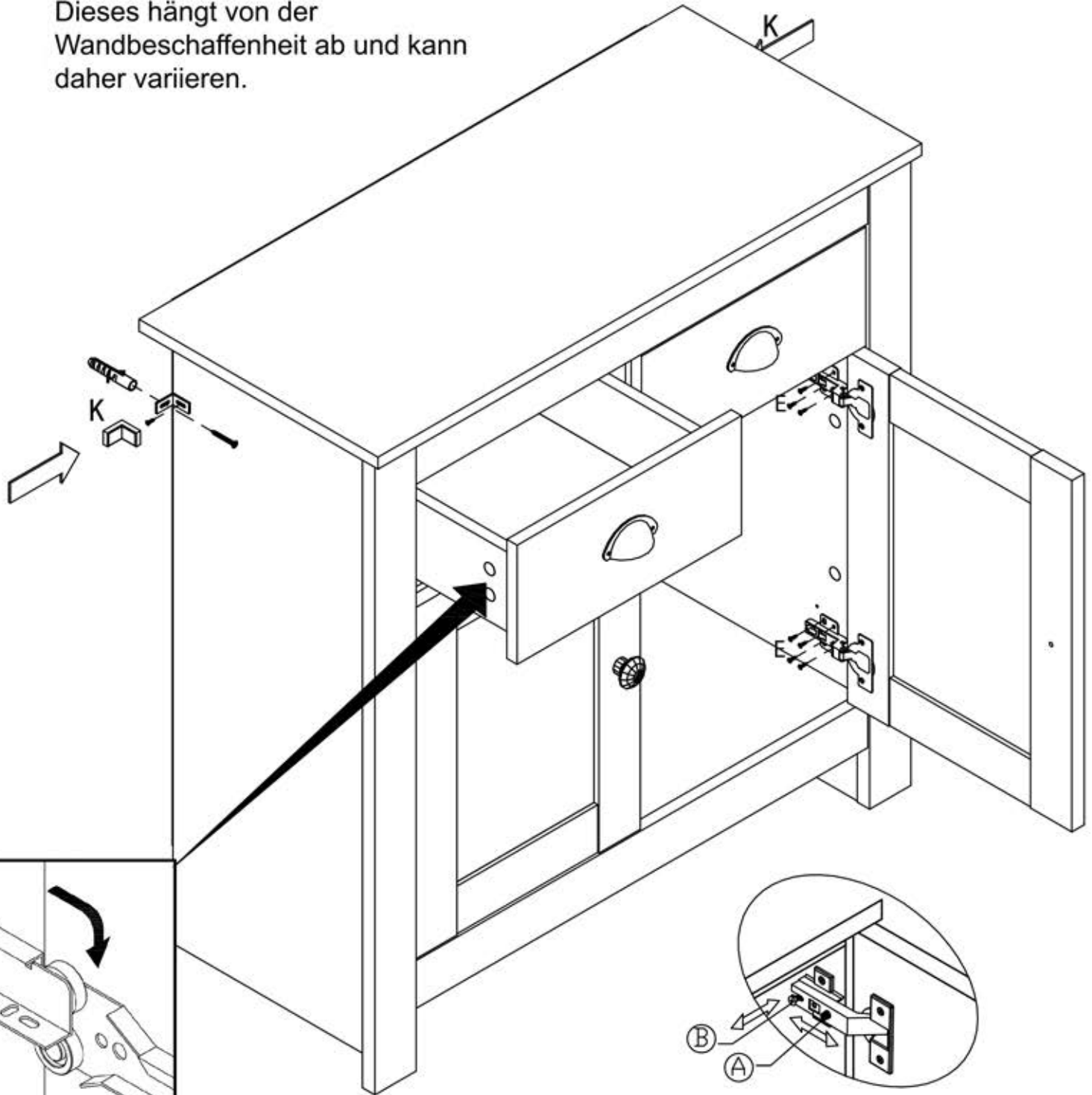
10



J 24PCS



Das Montagematerial für die Wand muss selber gekauft werden.  
Dieses hängt von der Wandbeschaffenheit ab und kann daher variieren.



- Ⓐ Einstellbare Schraube für links und rechts
- Ⓑ Einstellbare Schraube für vor und zurück