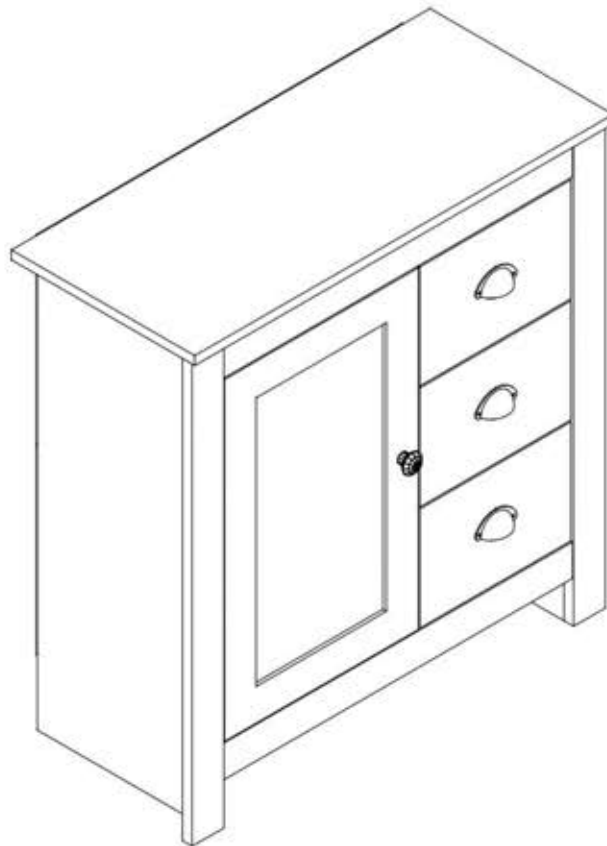


Sideboard

WL6.384



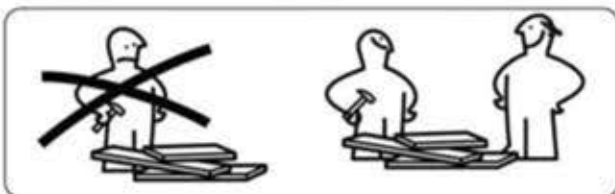
Bitte lesen Sie diese Anleitung sorgfältig, bevor Sie das Produkt zusammenbauern

Bitte öffnen Sie den Umkarton vorsichtig und überprüfen Sie anhand der Anleitung, ob alle Teile vor dem Zusammenbau vollständig sind.

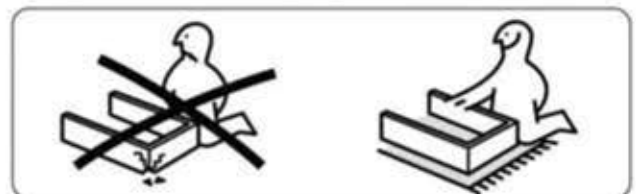
Rückgabe

Wenn Sie den Artikel zurück schicken wollen beachten Sie bitte, dass Sie den Originalkarton dafür benötigen

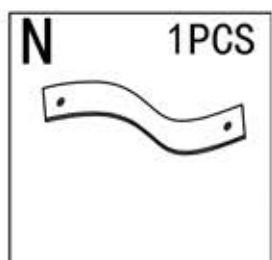
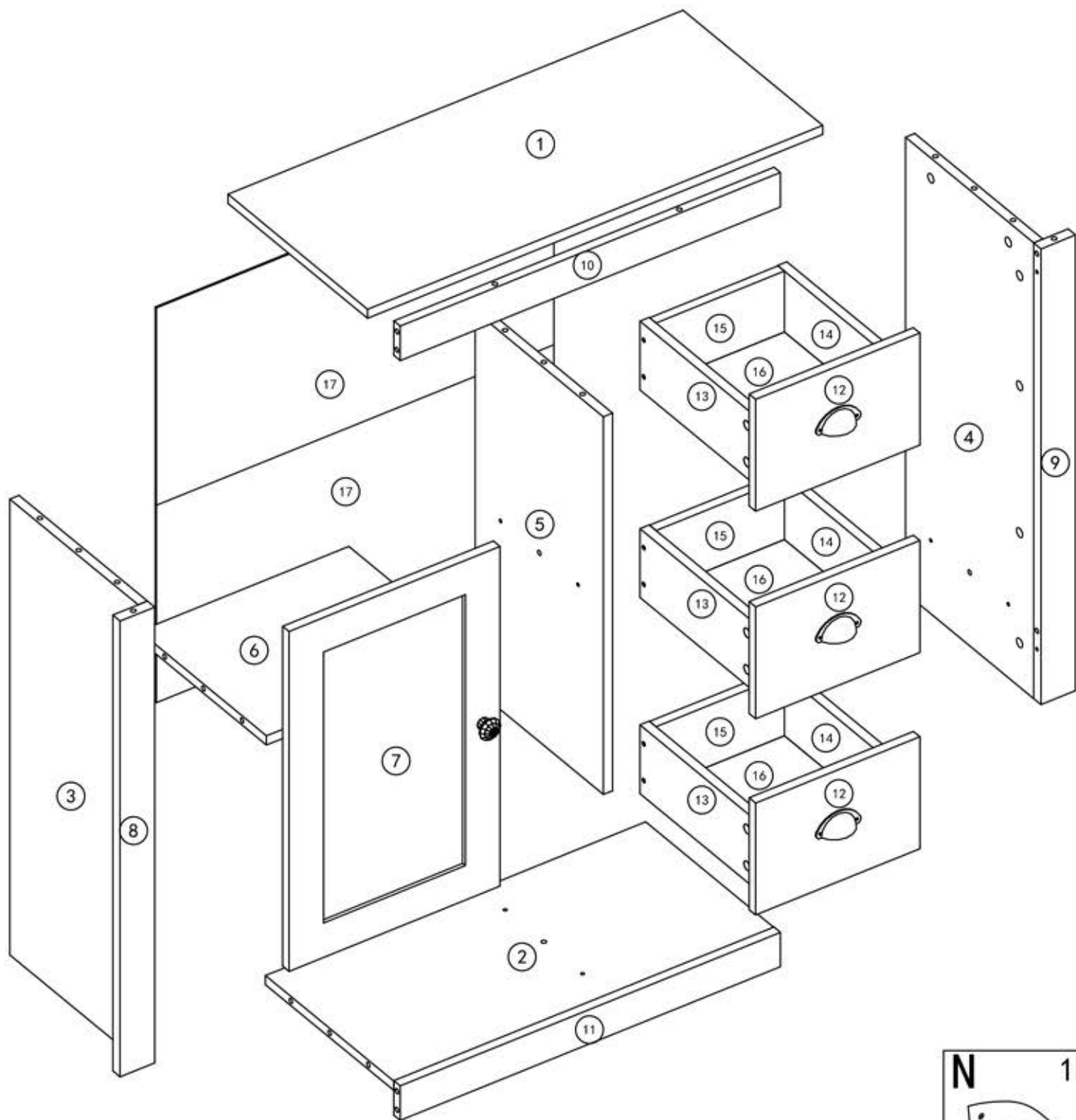
2 oder mehr Leute für den Aufbau



Montieren Sie den Artikel auf einem sauberen,ebenen Untergrund


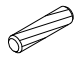



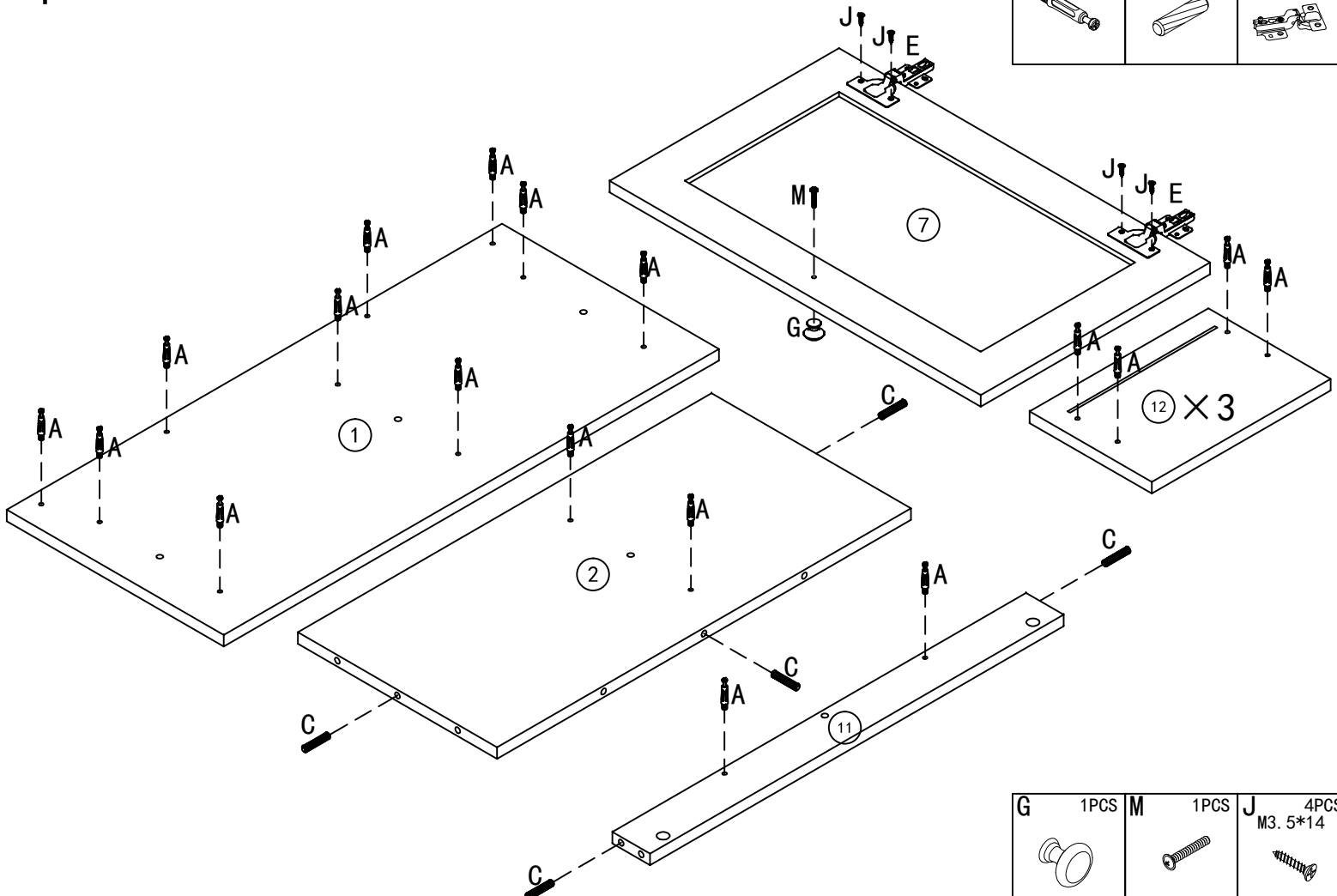
WOHNLING®
Möbel zum Wohlfühlen






<p>A 46PCS</p>	<p>B 46PCS</p>	<p>C 13PCS</p>	<p>D 12PCS M3.5*35</p>	<p>E 2PCS</p>	<p>F 3PCS</p>
<p>G 1PCS</p>	<p>H 3SET</p>	<p>J 36PCS M3.5*14</p>	<p>K 4PCS</p>	<p>L 22PCS</p>	<p>M 1PCS</p>

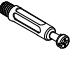
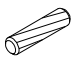


1

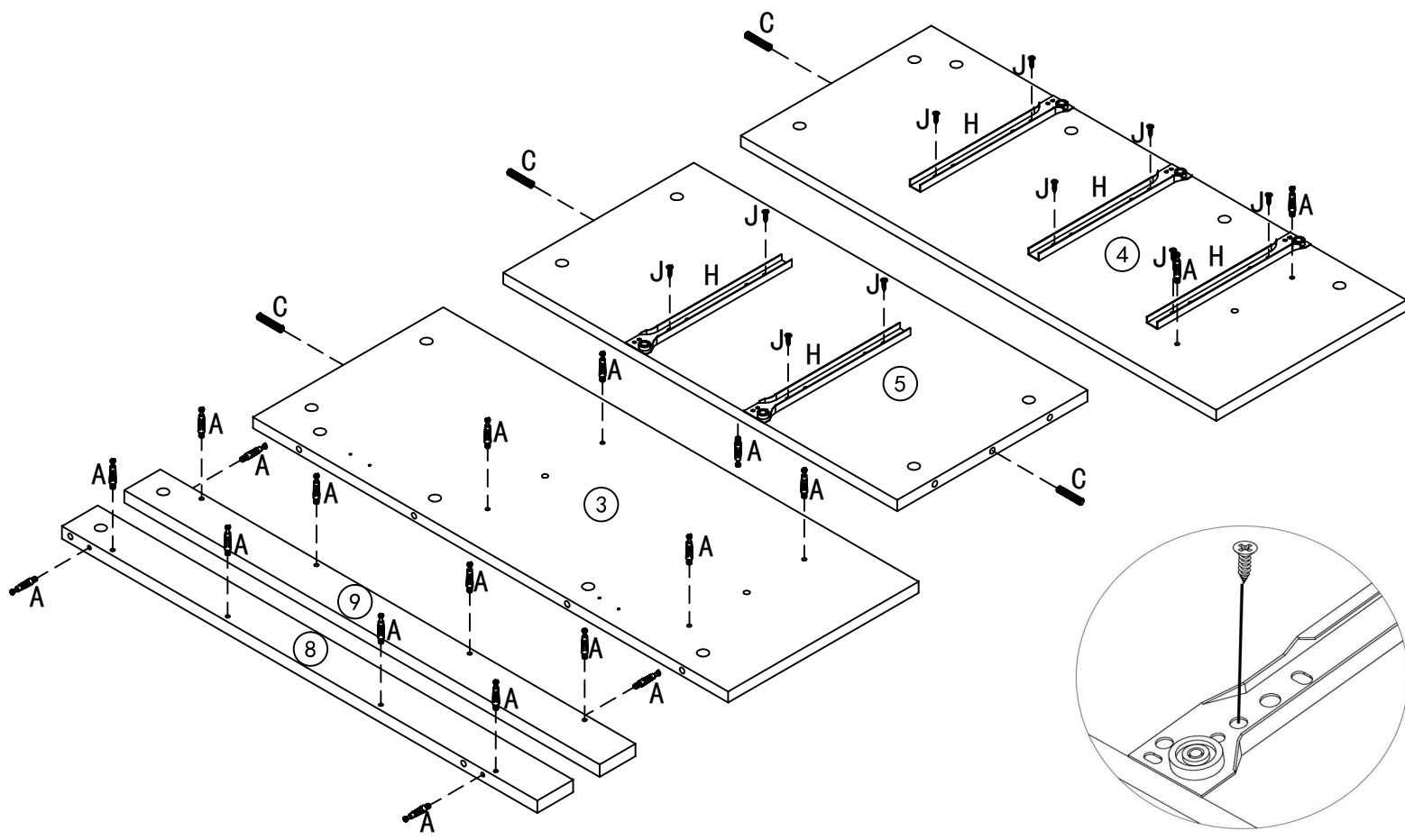
A	26PCS	C	5PCS	E	2PCS
					



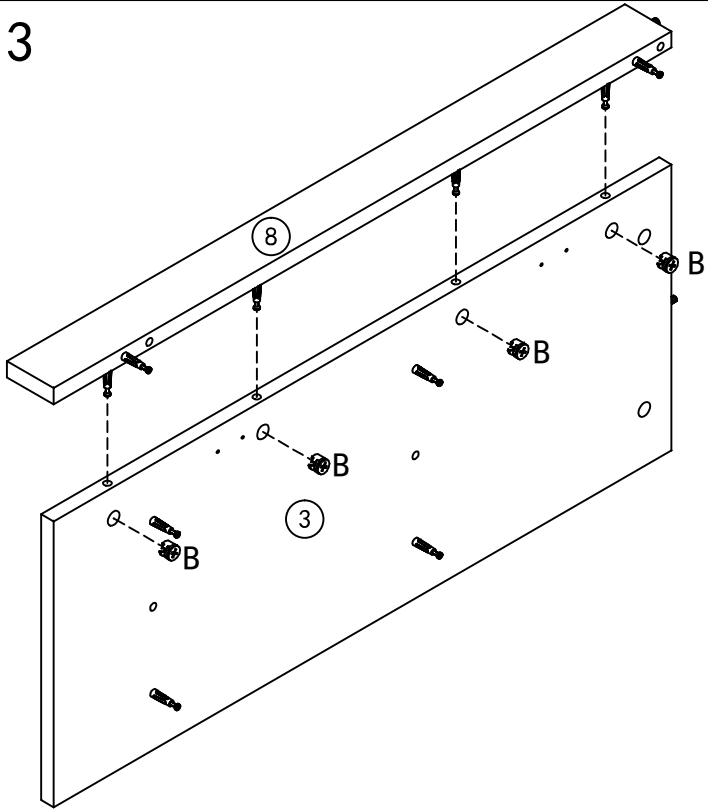
G	1PCS	M	1PCS	J	4PCS
					
M3. 5*14		M3. 5*14		M3. 5*14	

2

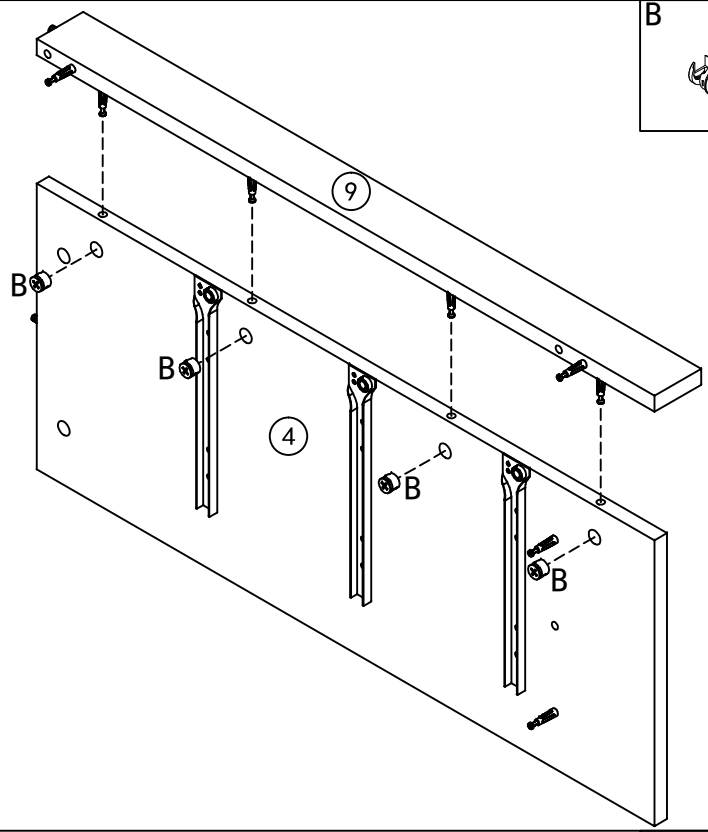
A	20PCS	C	4PCS	H	3SET	J	10PCS
							
M3. 5*14		M3. 5*14		M3. 5*14		M3. 5*14	



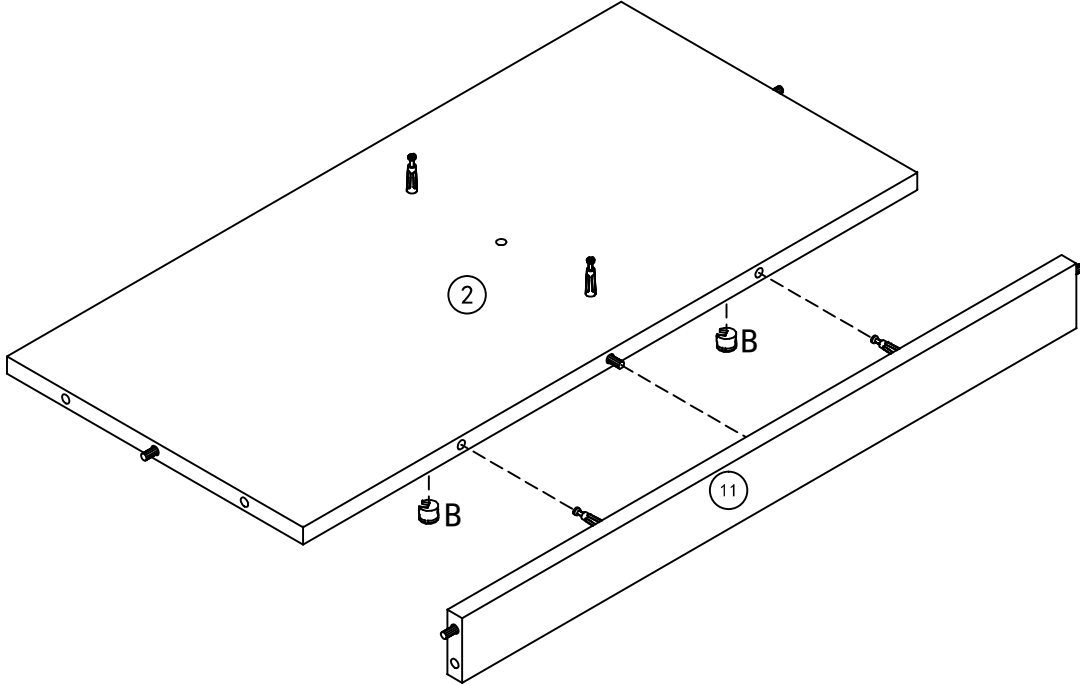
3



B	8PCS

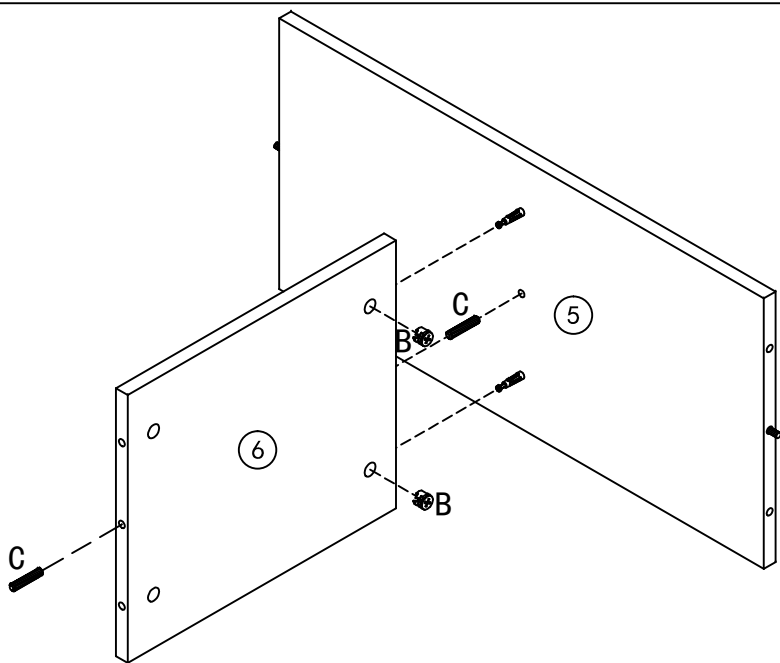


4



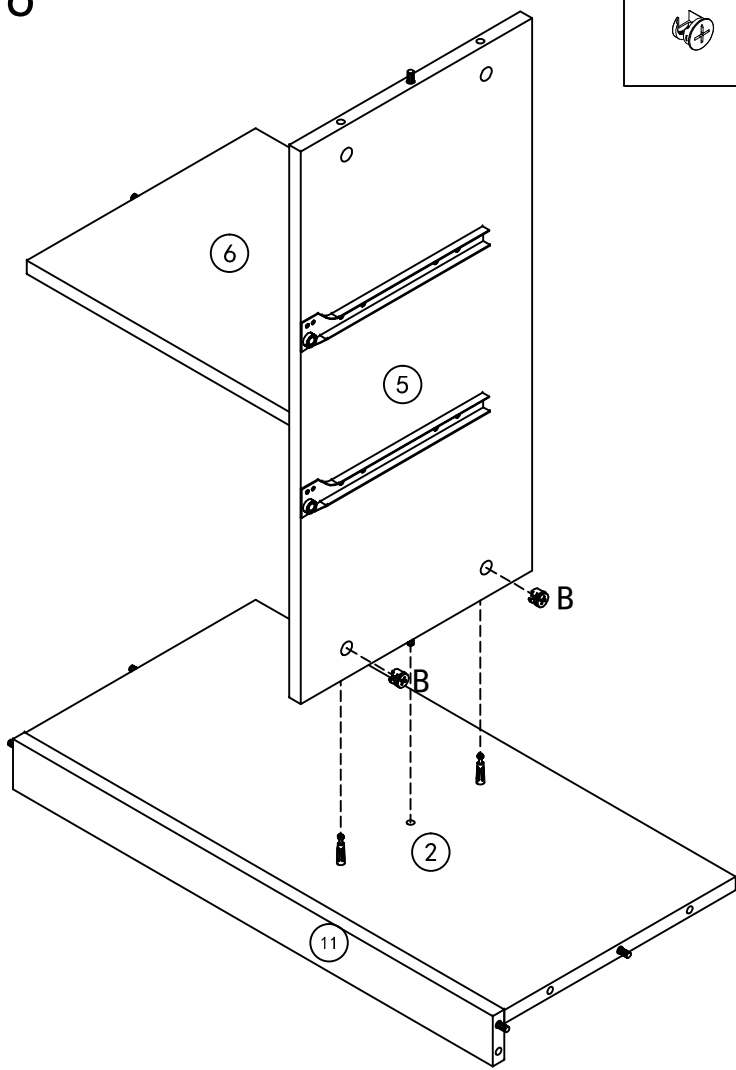
B	2PCS

5



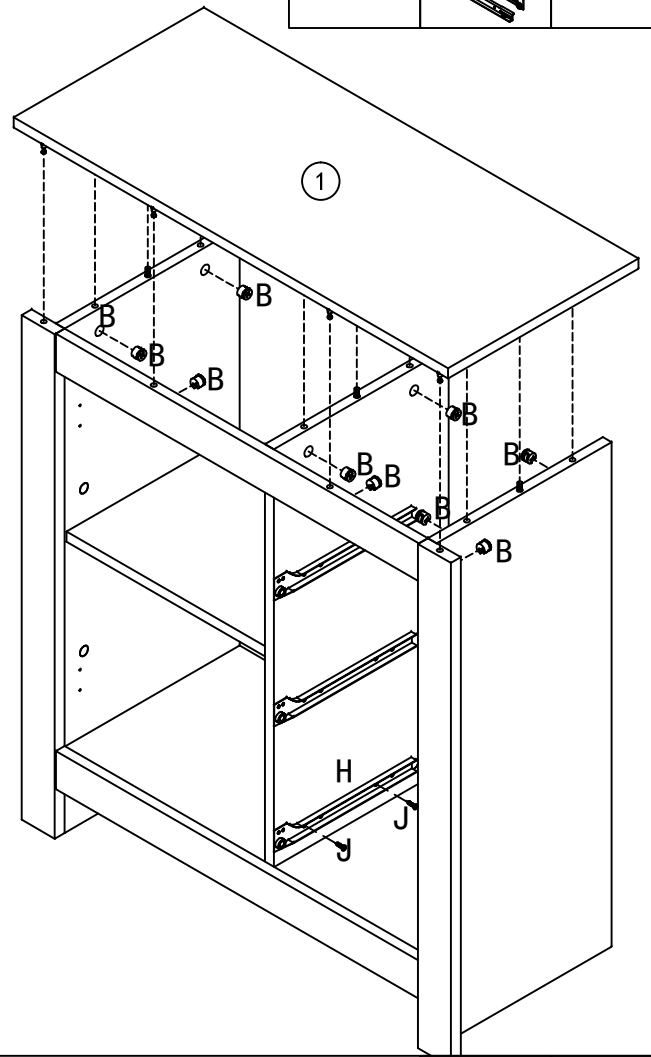
B	2PCS	C	2PCS

6



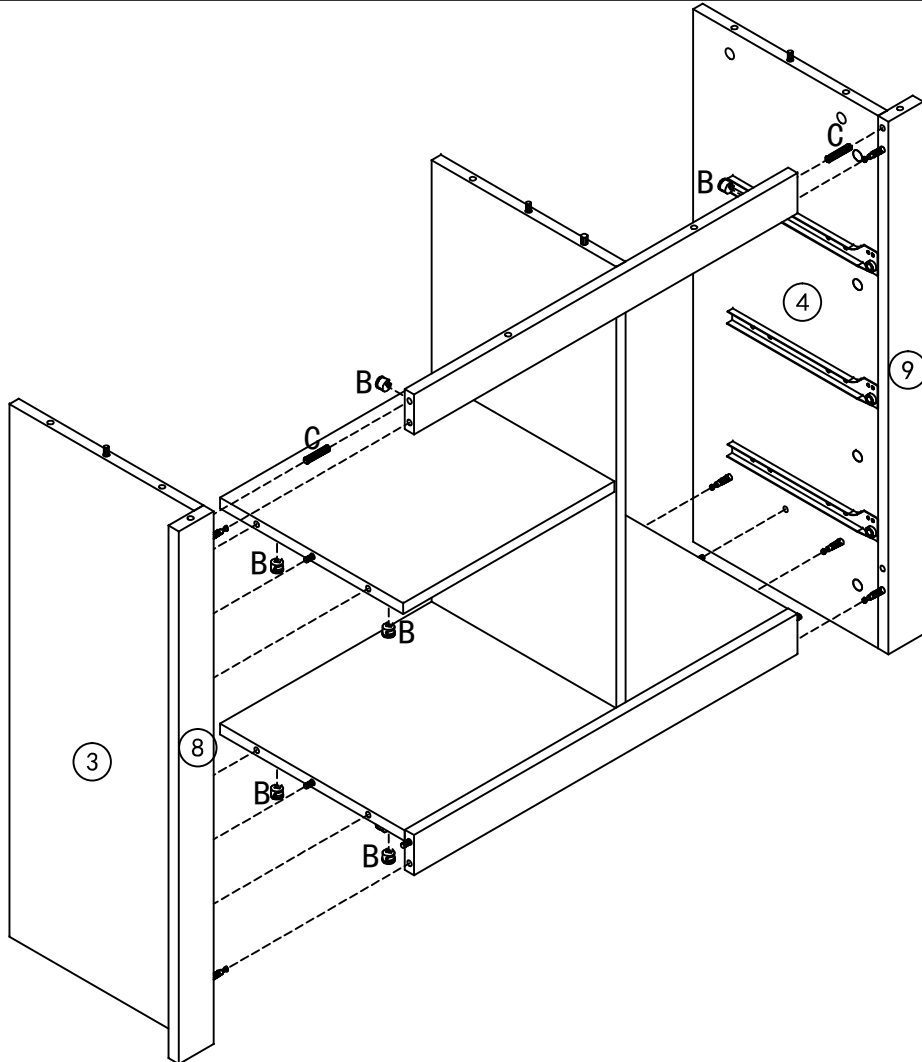
B 2PCS

8



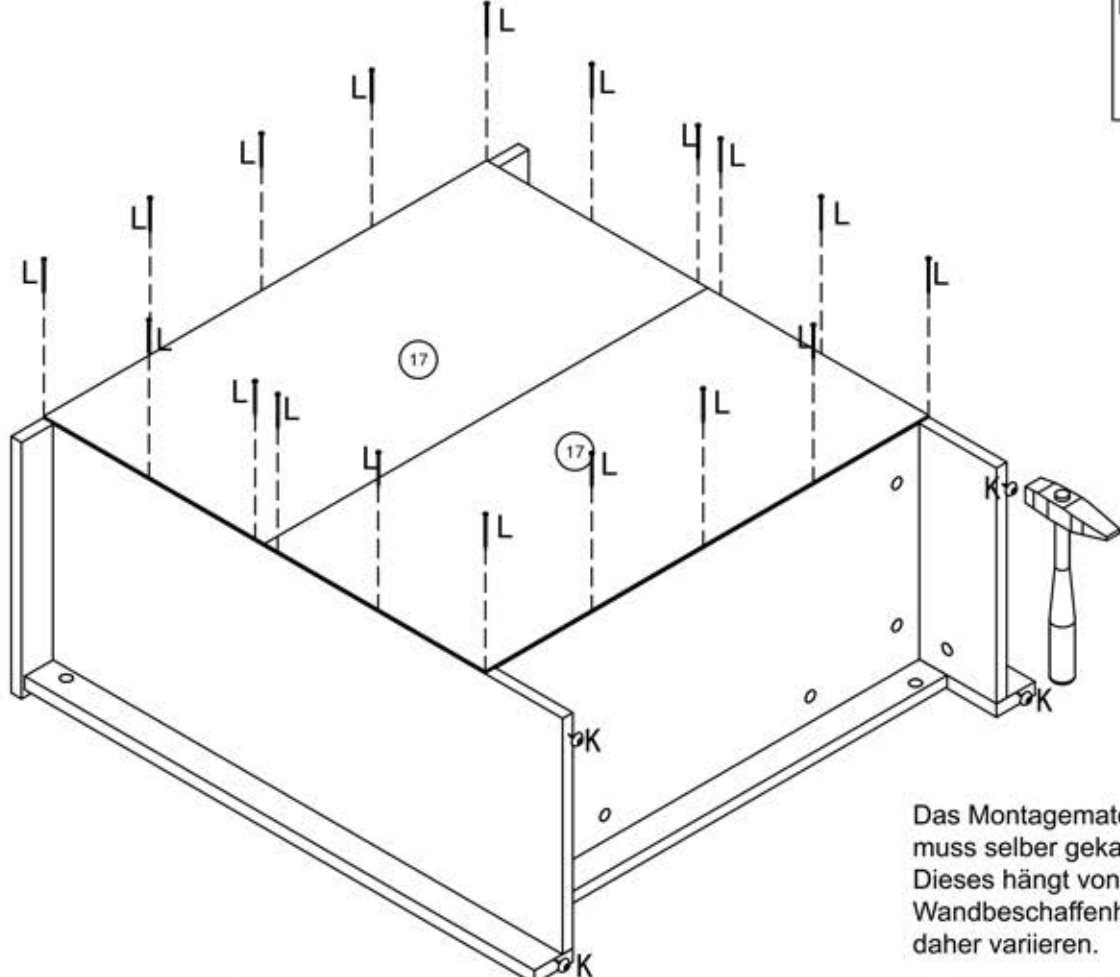
B 10PCS **H** 1SET **J** 2PCS
M3.5*14

7



B 10PCS **C** 2PCS

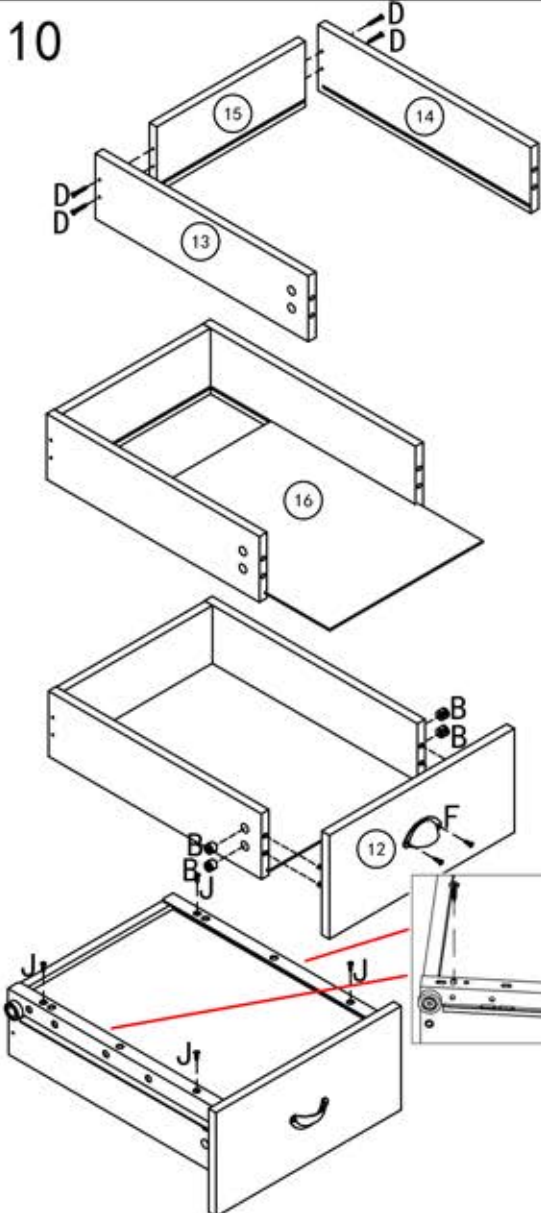
9



L	22PCS	K	4PCS

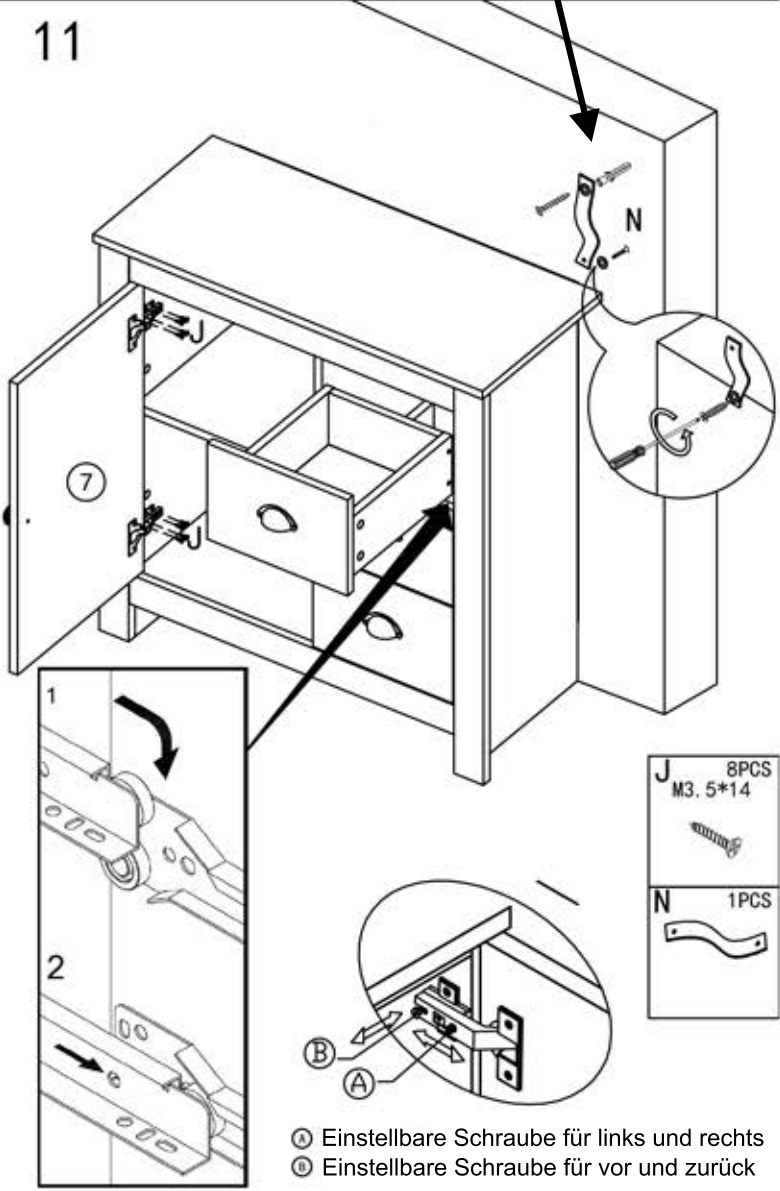
Das Montagematerial für die Wand muss selber gekauft werden. Dieses hängt von der Wandbeschaffenheit ab und kann daher variieren.

10



B	12PCS
D	12PCS
	M3. 5*35
F	3PCS
H	3SET
J	12PCS
	M3. 5*14

11



J	8PCS
	M3. 5*14
N	1PCS

- Ⓐ Einstellbare Schraube für links und rechts
- Ⓑ Einstellbare Schraube für vor und zurück

x3