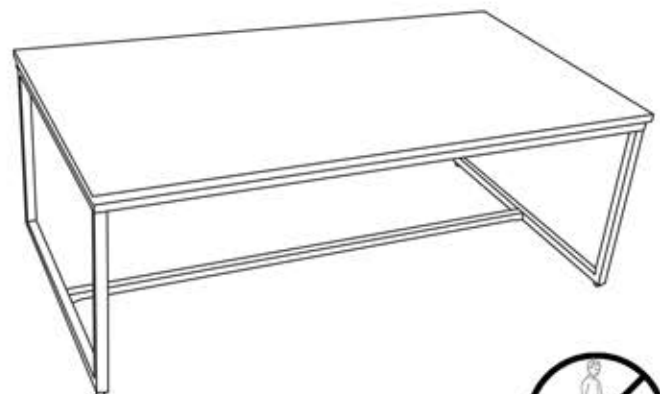
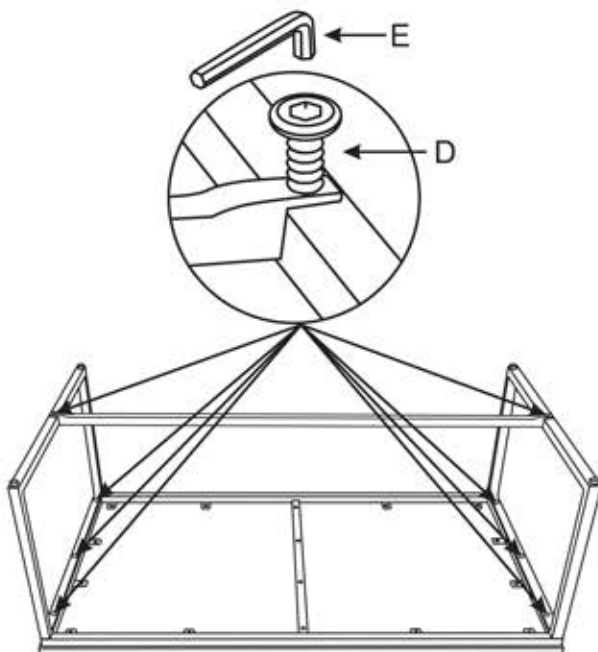
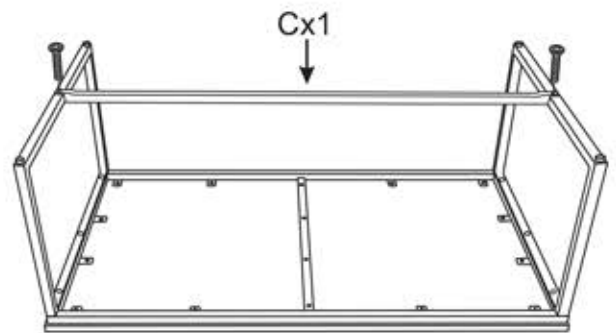
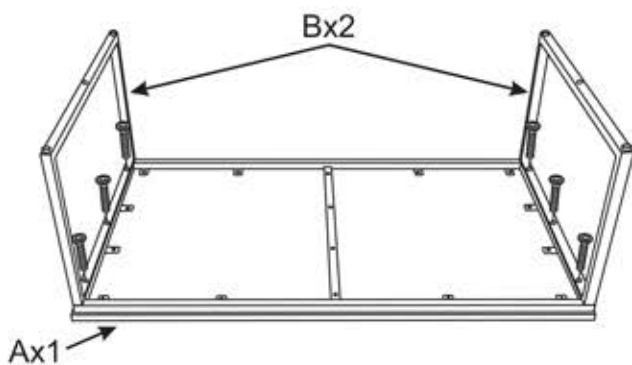


Schritt 1 Setzen Sie die Beine (Bx2) auf die Tischplatte (Ax1). Ziehen Sie die Schrauben nicht ganz fest

Schritt 2 Setzen Sie (Cx1) auf (Bx2)



Schritt 3 Ziehen Sie alle Schrauben mit Hilfe des Inbus fest



WOHNLING[®]
Möbel zum Wohlfühlen

Jedes Stück ist von erfahrenen Handwerkern durch liebevolle Handarbeit gefertigt. Einzigartige Markierungen und kleine Unvollkommenheiten betonen die Schönheit des Produkts und machen aus ihm ein absolutes Einzelstück.