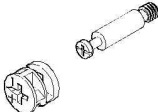




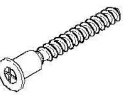

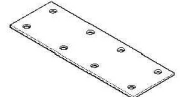

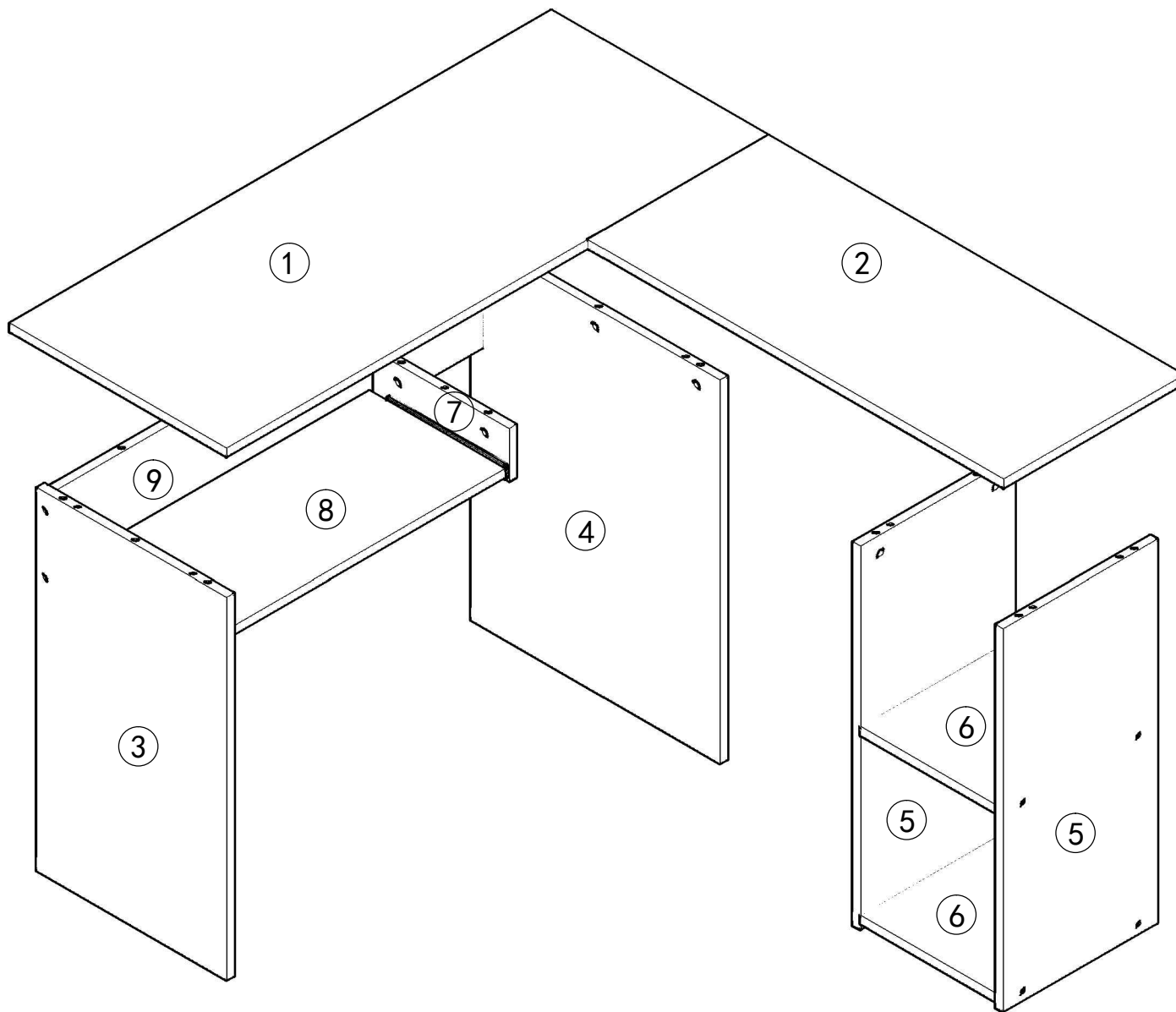
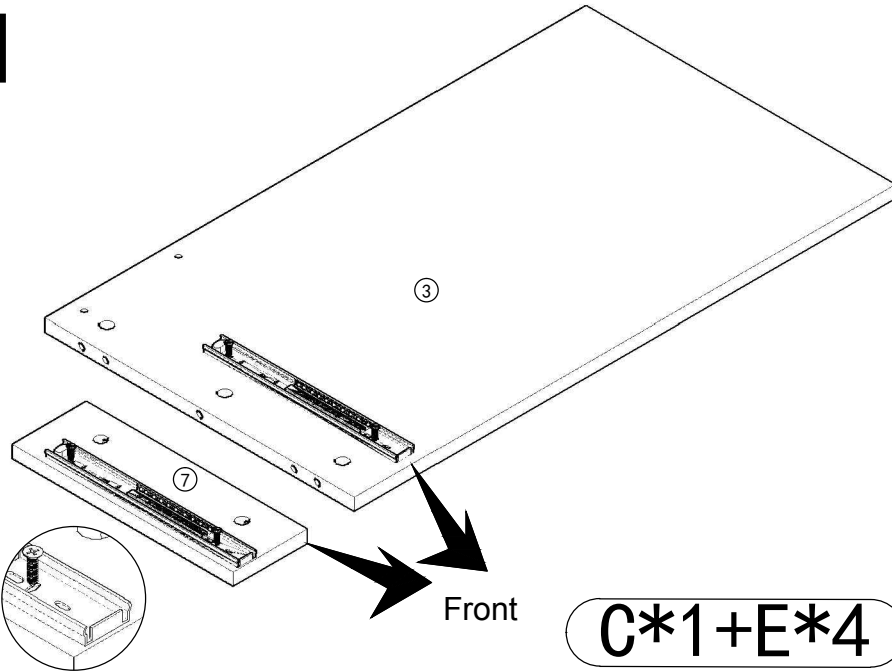
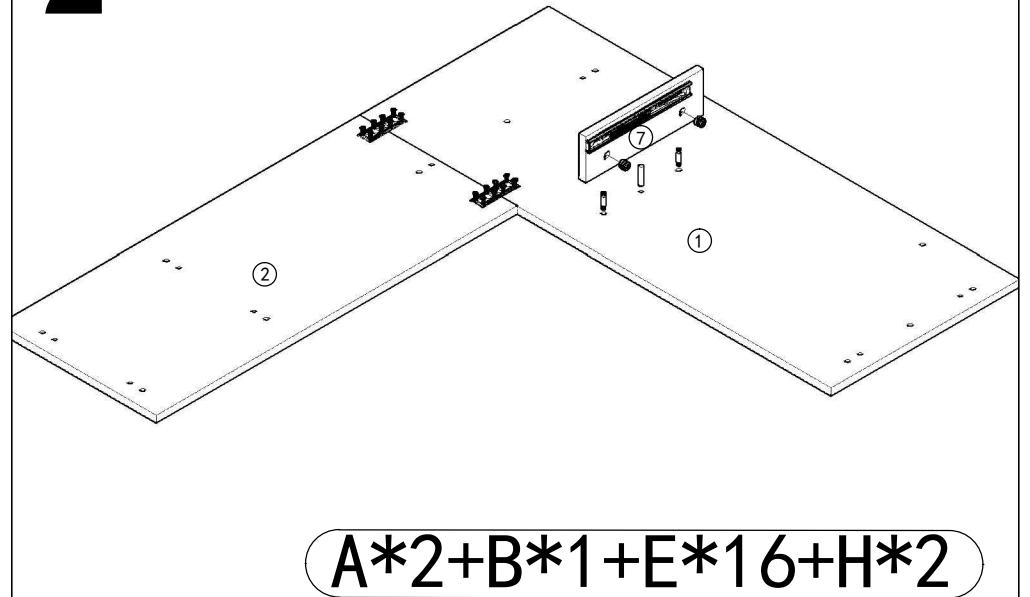
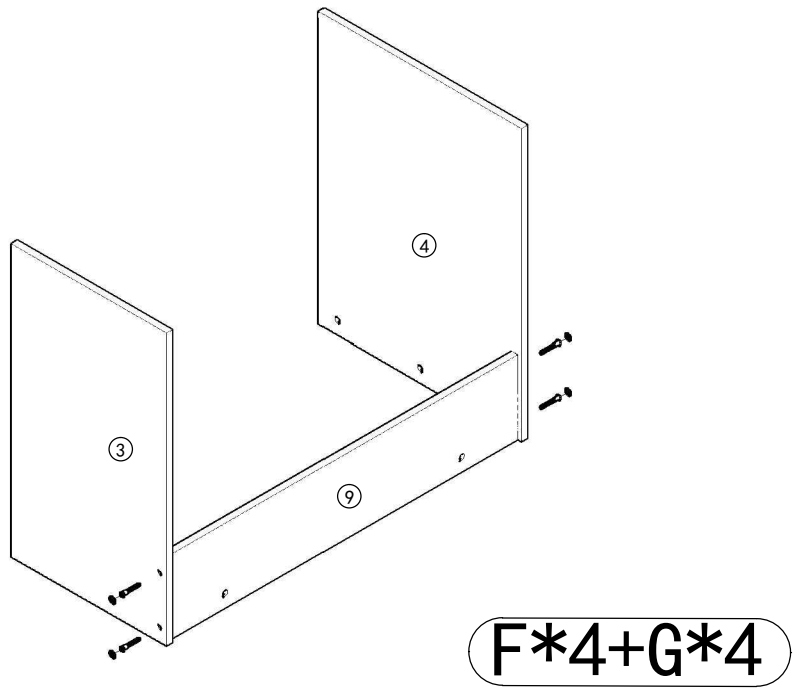
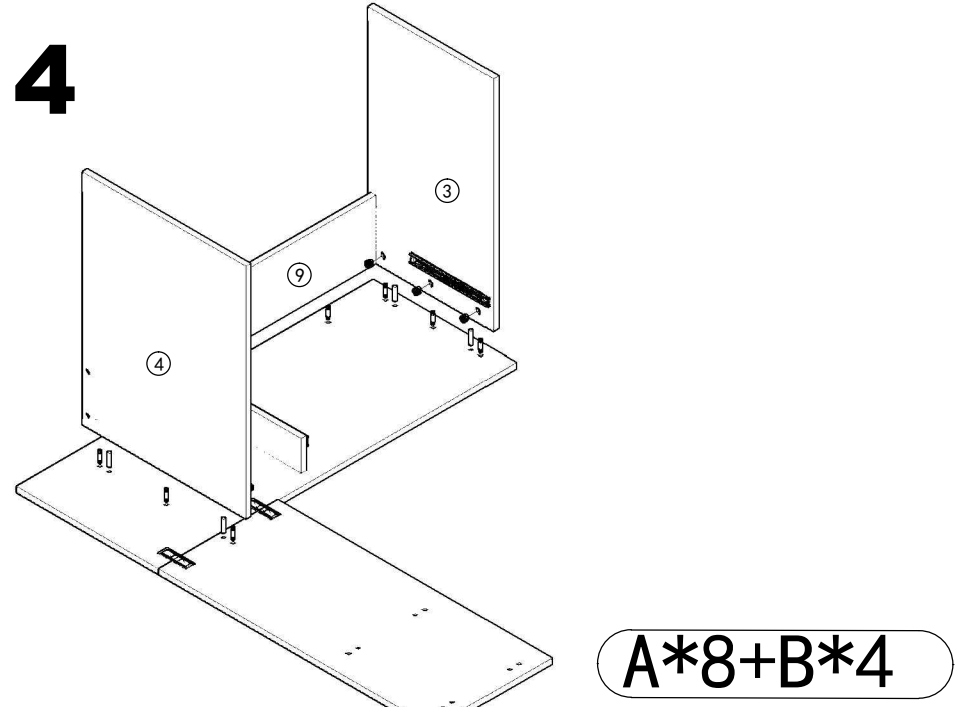


A	14x	
B	9x	
C	1x	
D	1x	
E	24x	3.5*14 
F	12x	7*50 
G	12x	
H	2x	
I	8x	

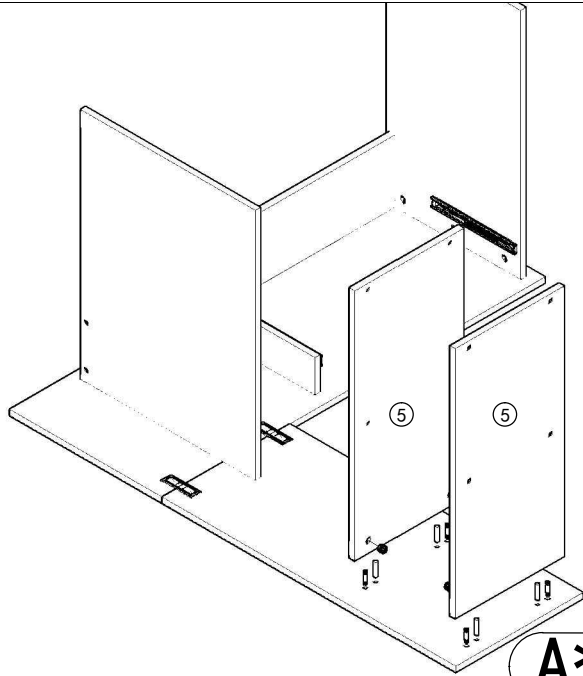
WL5.306

WOHNLING[®]
Möbel zum Wohlfühlen



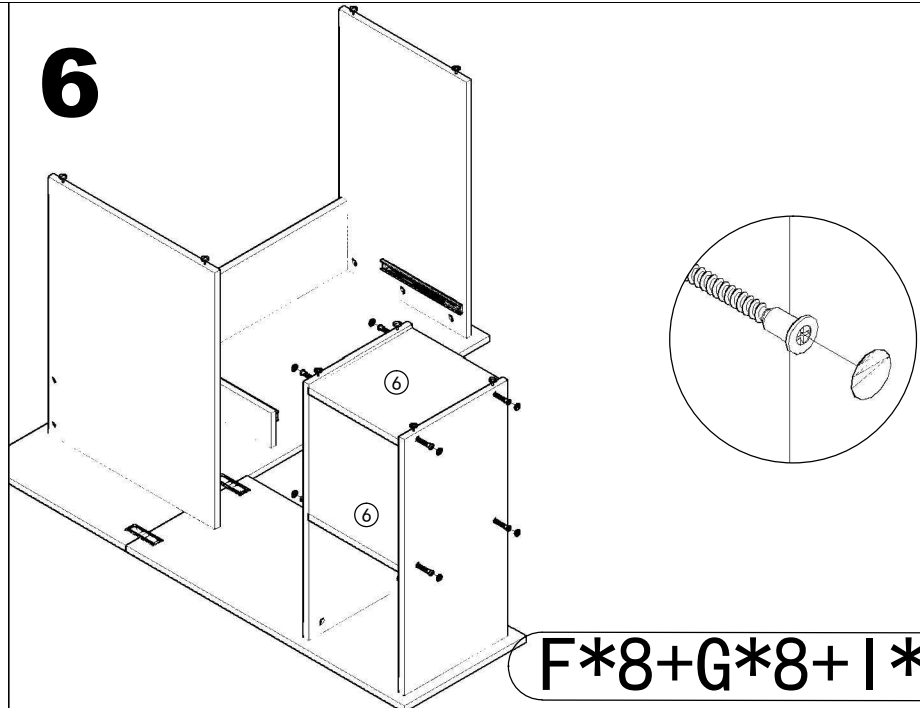
1 $C*1+E*4$ **2** $A*2+B*1+E*16+H*2$ **3** $F*4+G*4$ **4** $A*8+B*4$

5



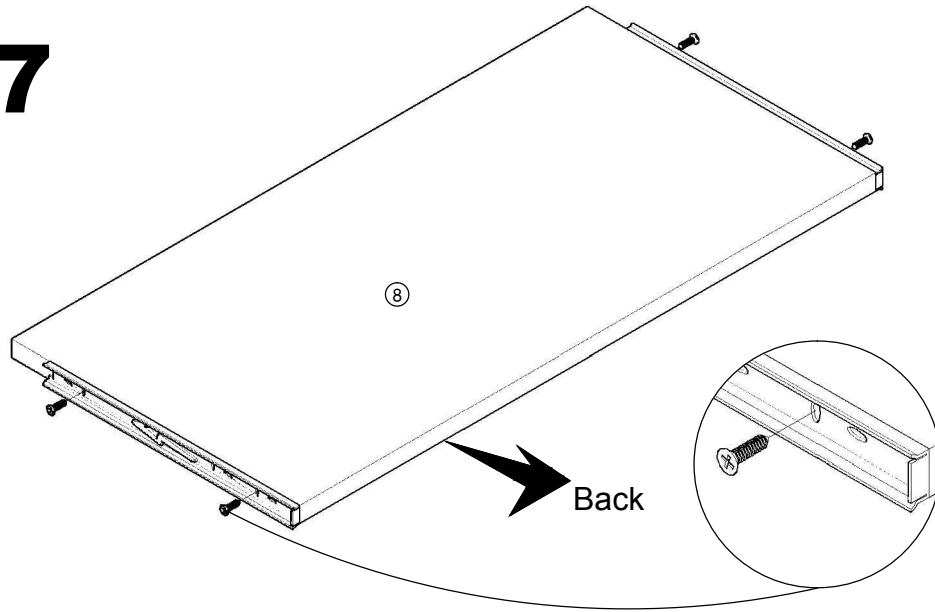
$A*4+B*4$

6



$F*8+G*8+I*8$

7



$D*1+E*4$

8

