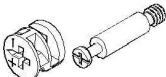

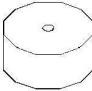



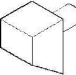



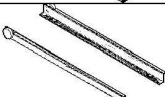


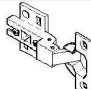
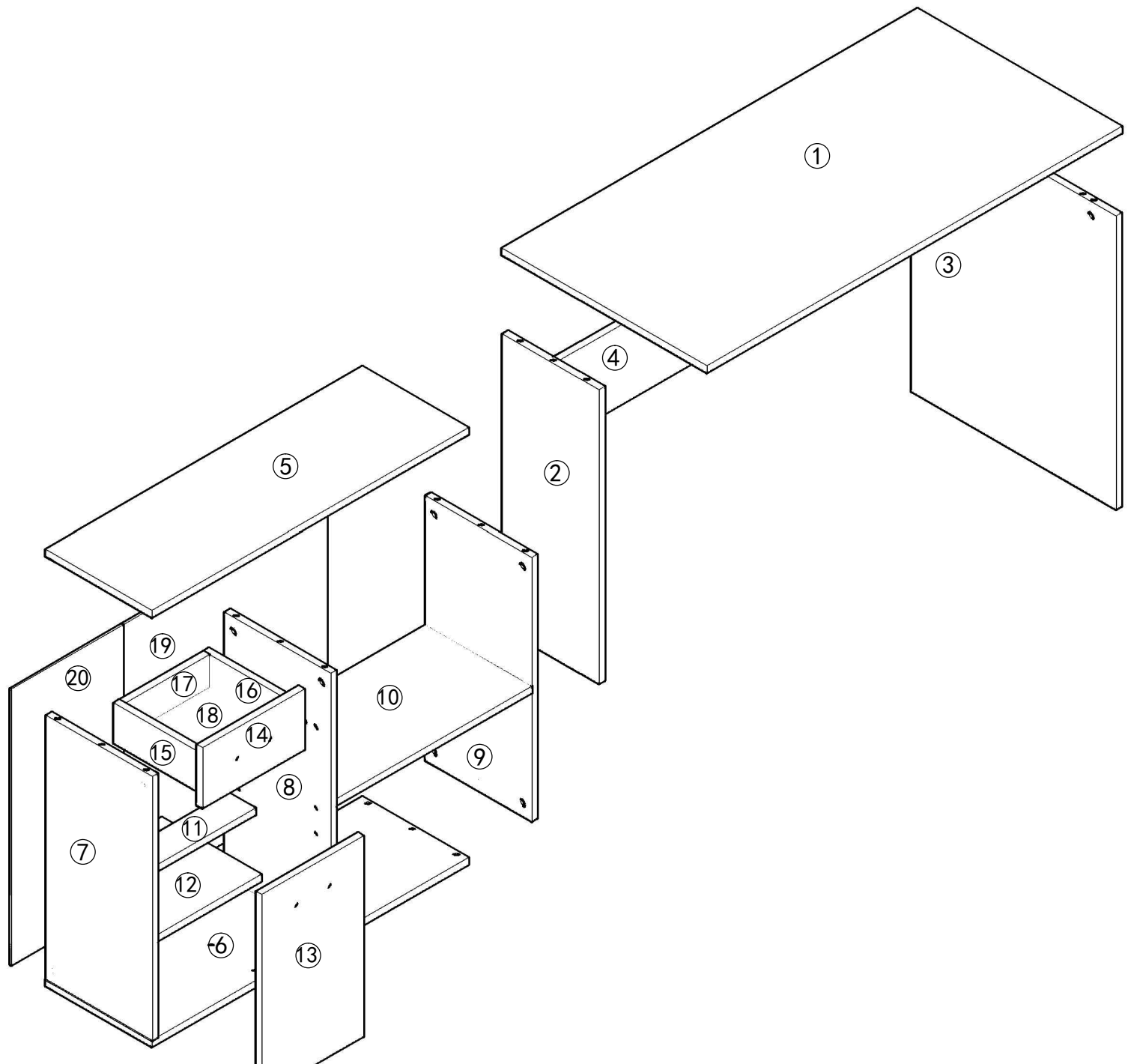
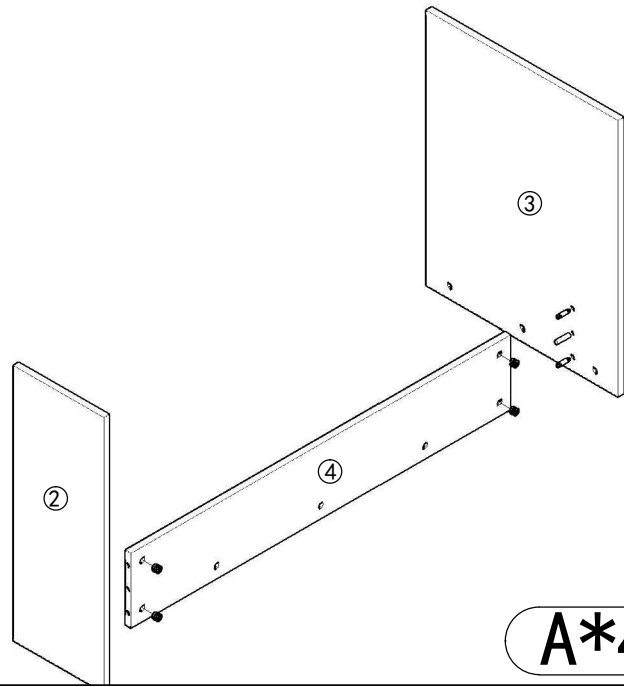


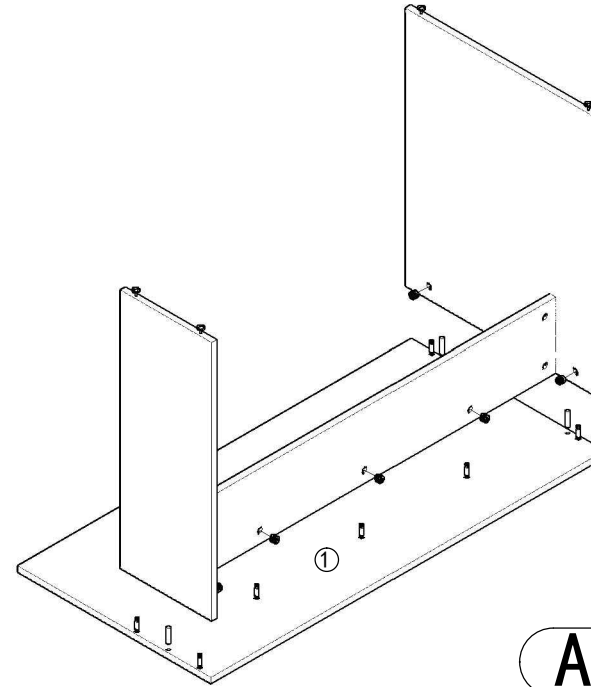
WL5.304
WOHNLING[®]
 Möbel zum Wohlfühlen

A	36x	
B	13x	
C	9x	
D	20x	3.5*14 
E	9x	3.5*30 
F	4x	3.5*35 
G	4x	
H	4x	
I	25x	
J	1x	
K	1x	
L	2x	
M	4x	4*18 
N	2x	

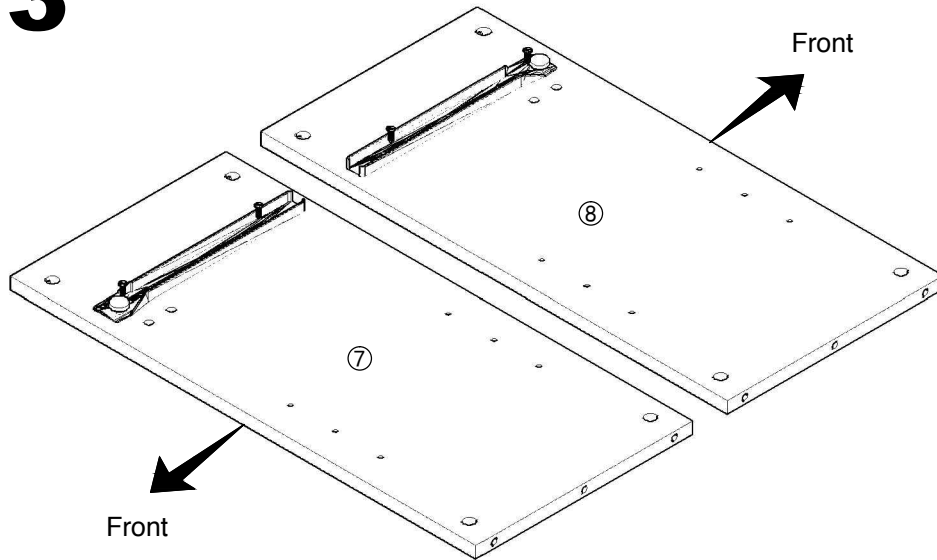


1

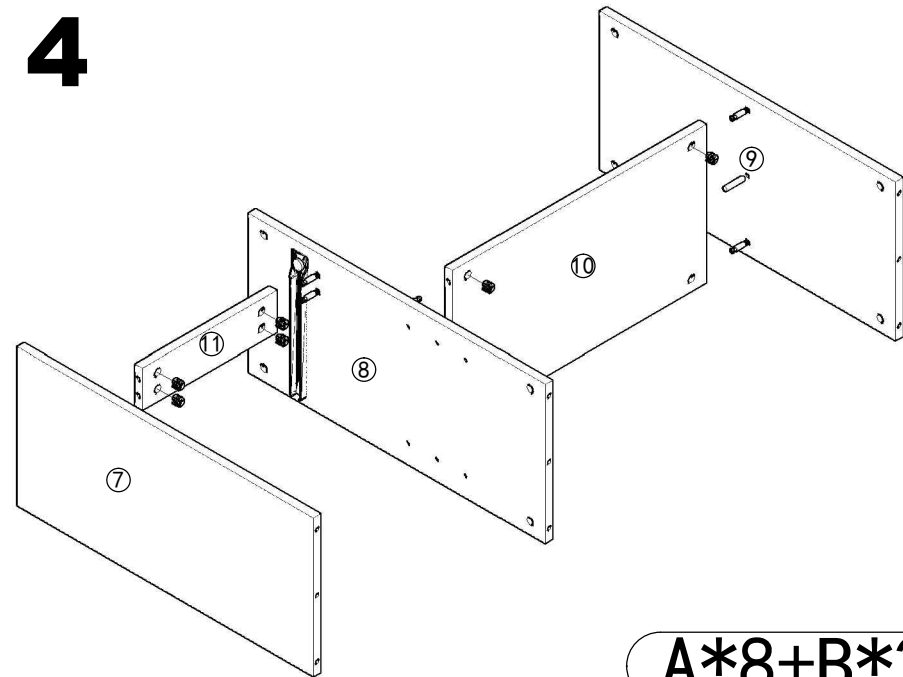
$$A*4+B*2$$

2

$$A*8+B*3$$

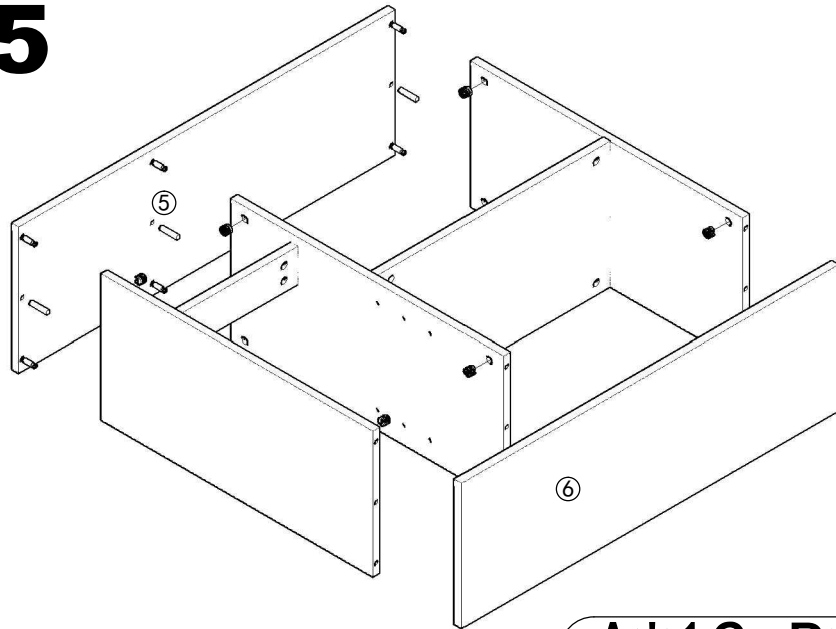
3

$$D*4+J*1$$

4

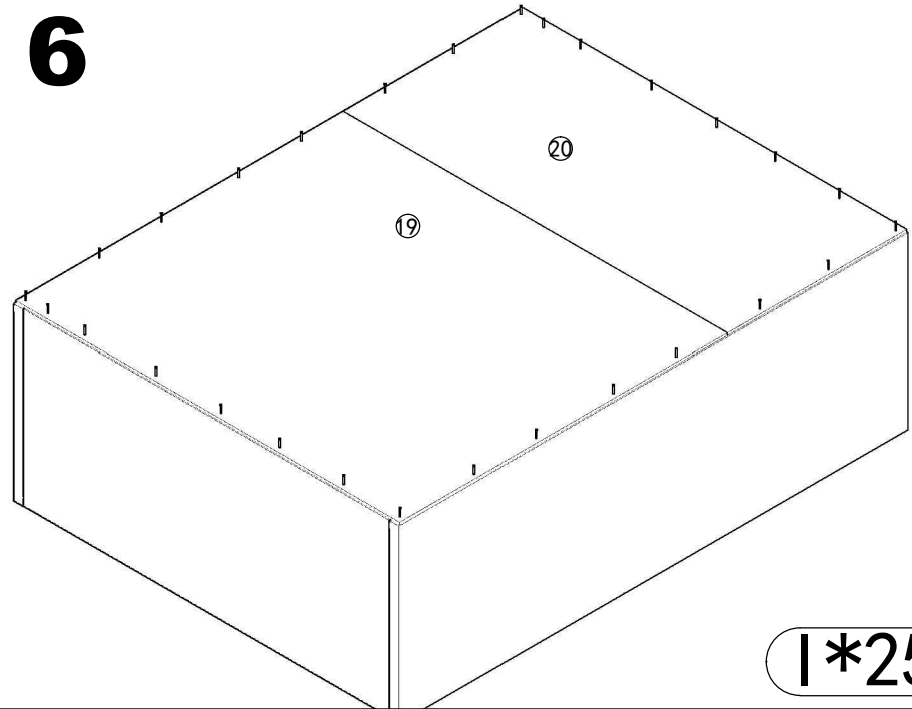
$$A*8+B*2$$

5



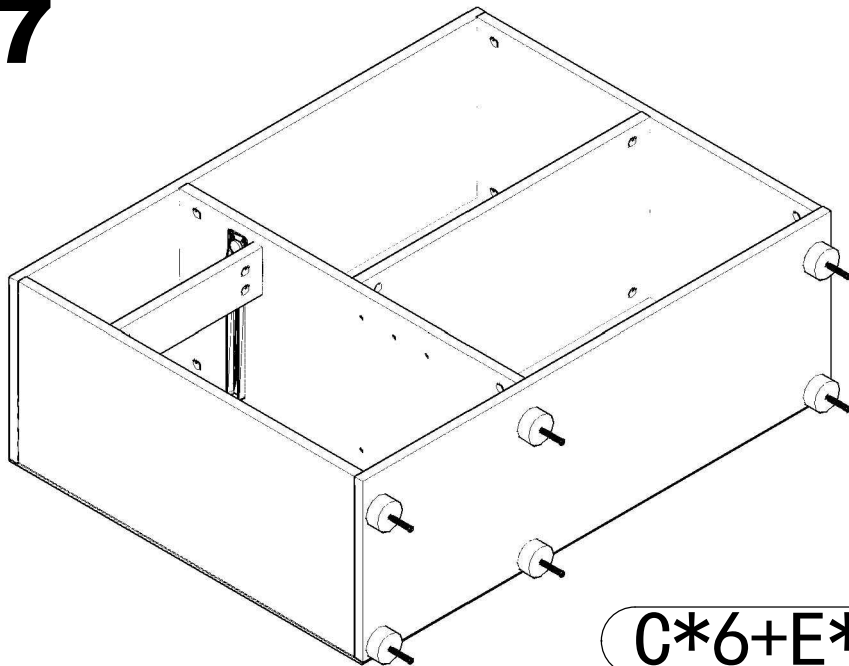
$A*12+B*6$

6



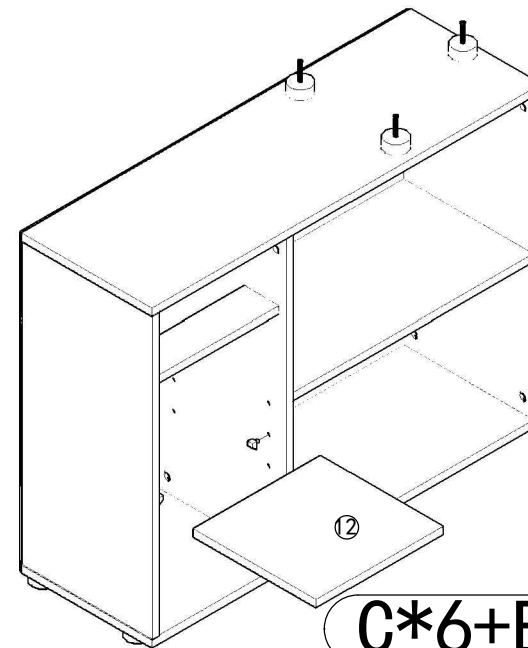
$I*25$

7

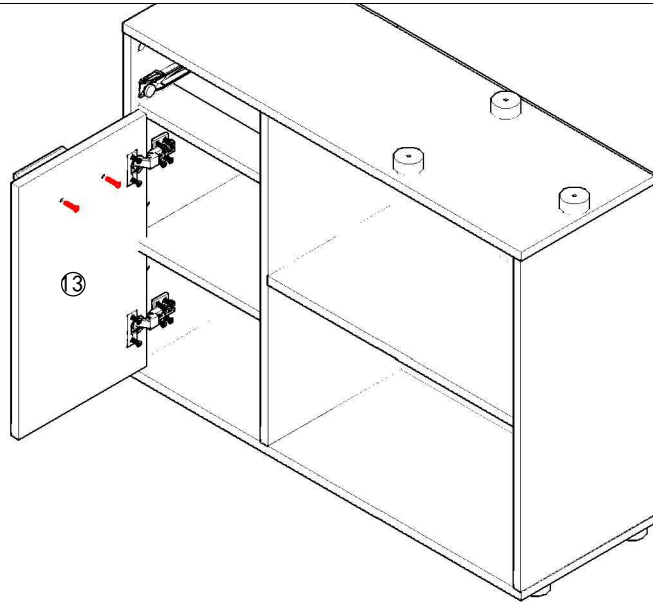


$C*6+E*6$

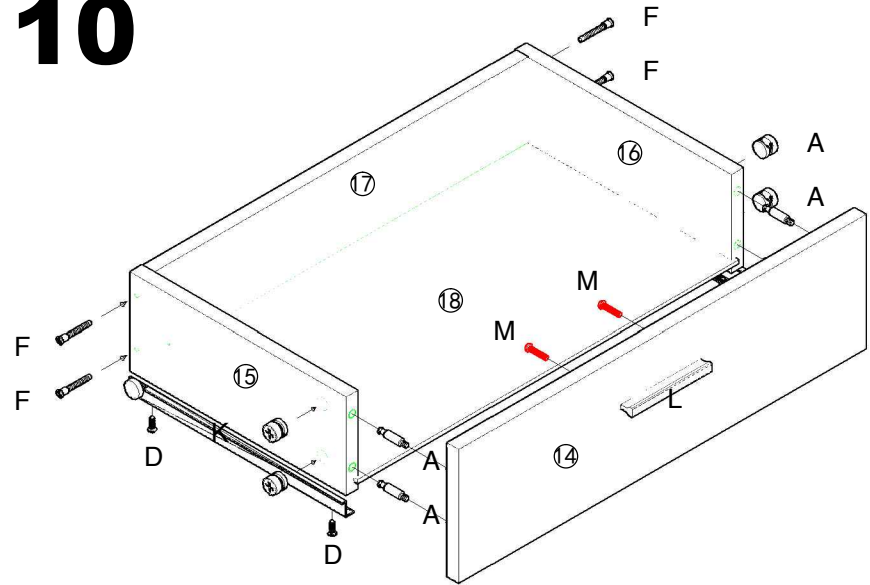
8



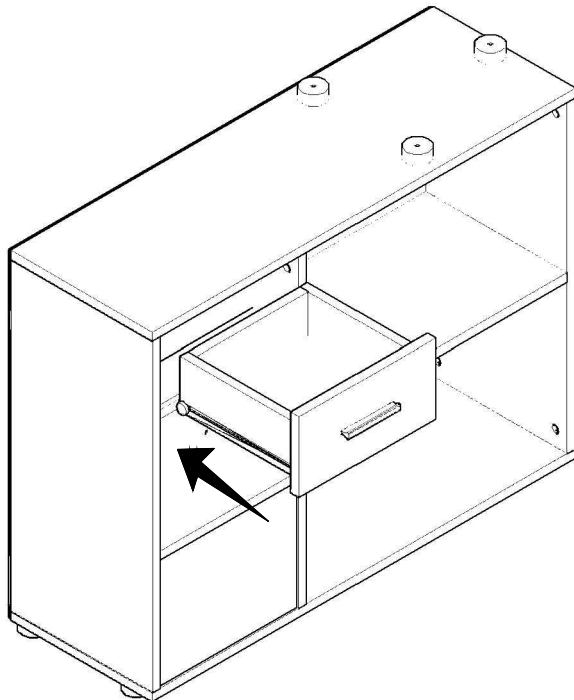
$C*6+E*6+G*4$

9

$D*12+L*1+M*2+N*2$

10

$A*4+D*4+F*4+K*1+L*1+M*2$

11**12**