

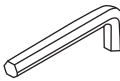
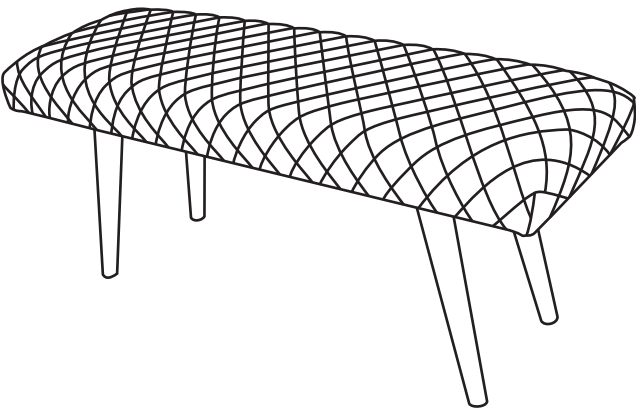
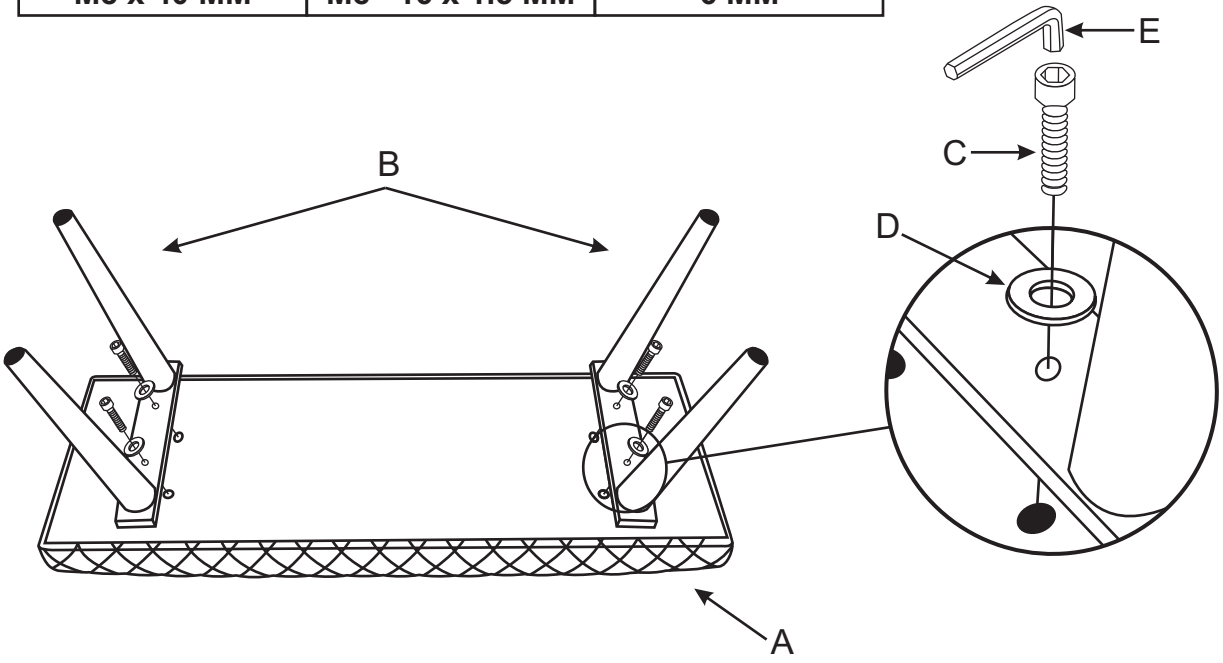


<p>Cx4</p>  <p>M8 x 40 MM</p>	<p>Dx4</p>  <p>M8 16 x 1.5 MM</p>	<p>Ex1</p>  <p>6 MM</p>
---	---	---



WOHLING®
Möbel zum Wohlfühlen

Jedes Stück ist von erfahrenen Handwerkern durch liebevolle Handarbeit gefertigt. Einzigartige Markierungen und kleine Unvollkommenheiten betonen die Schönheit des Produkts und machen aus ihm ein absolutes Einzelstück.