

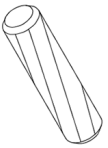
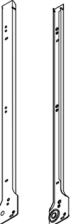

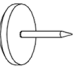


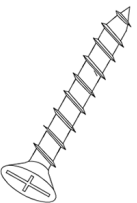


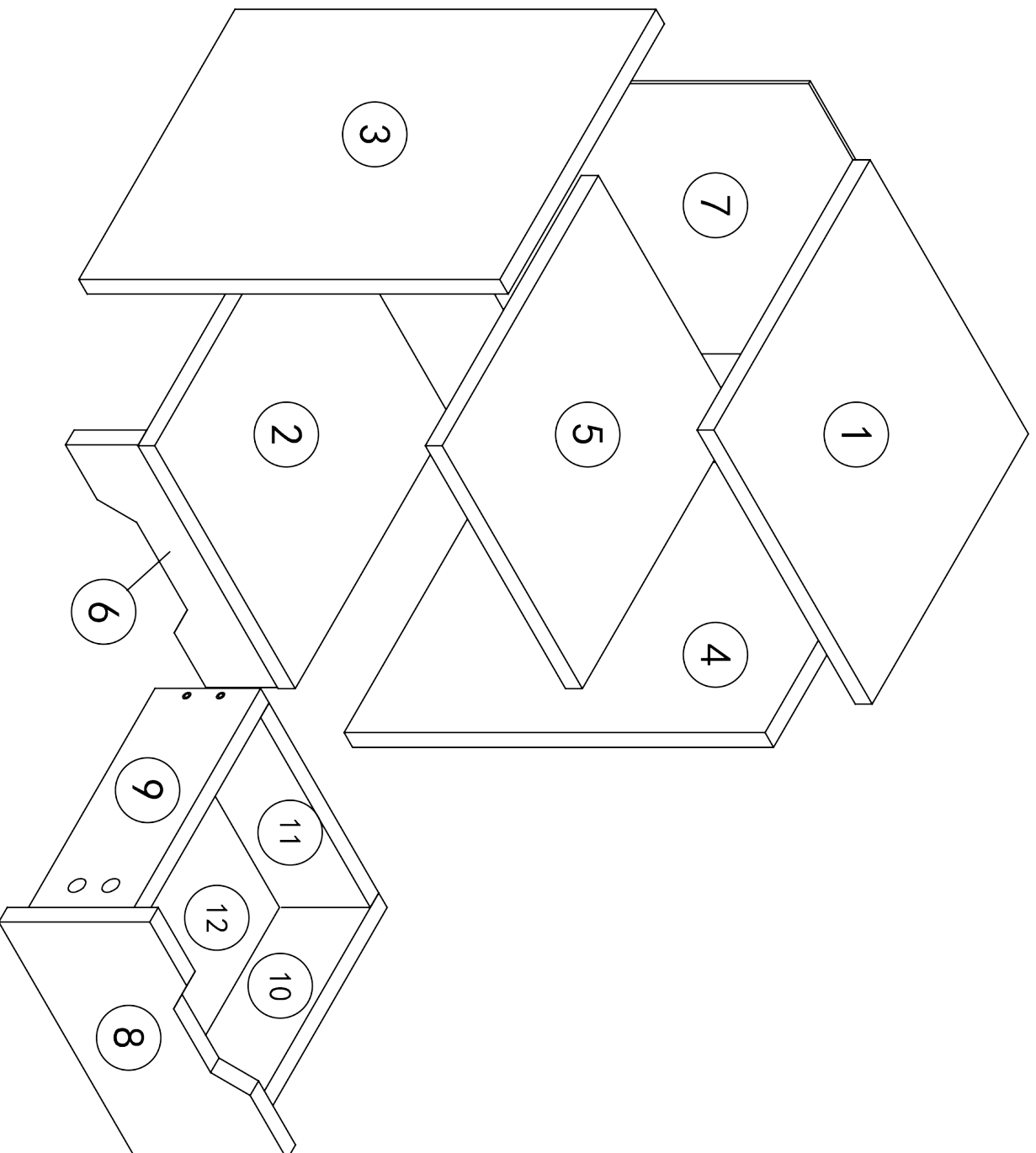
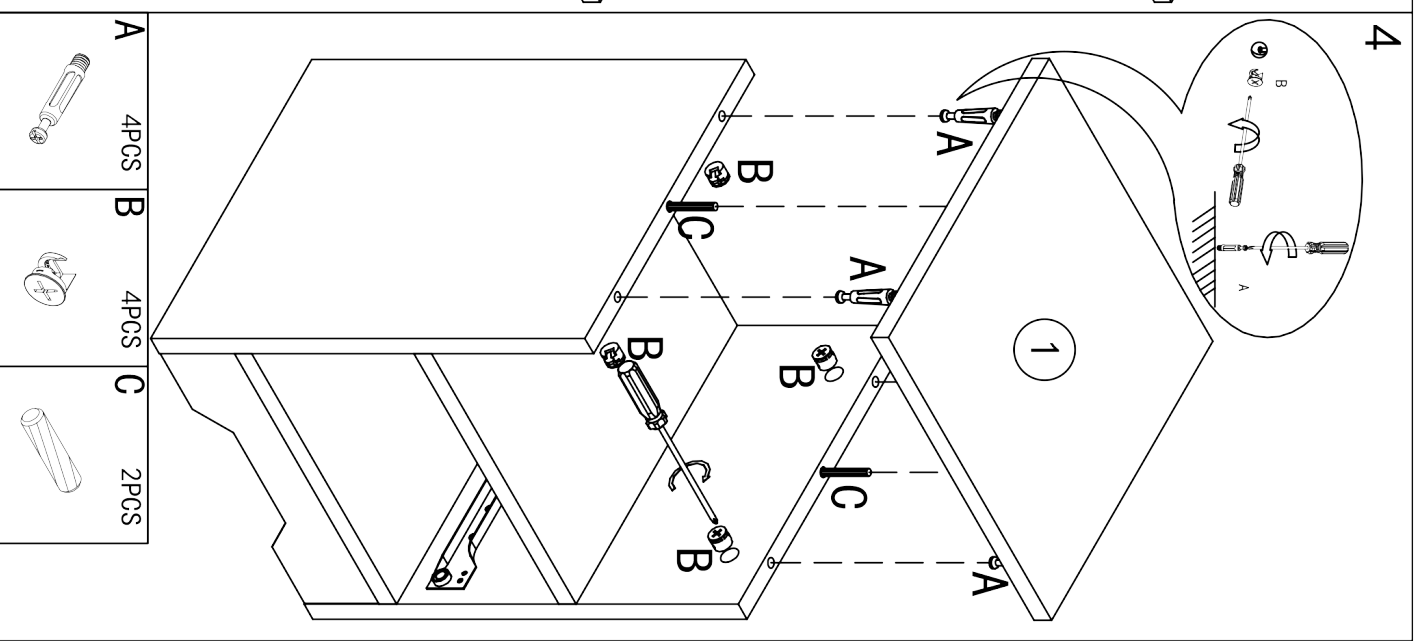
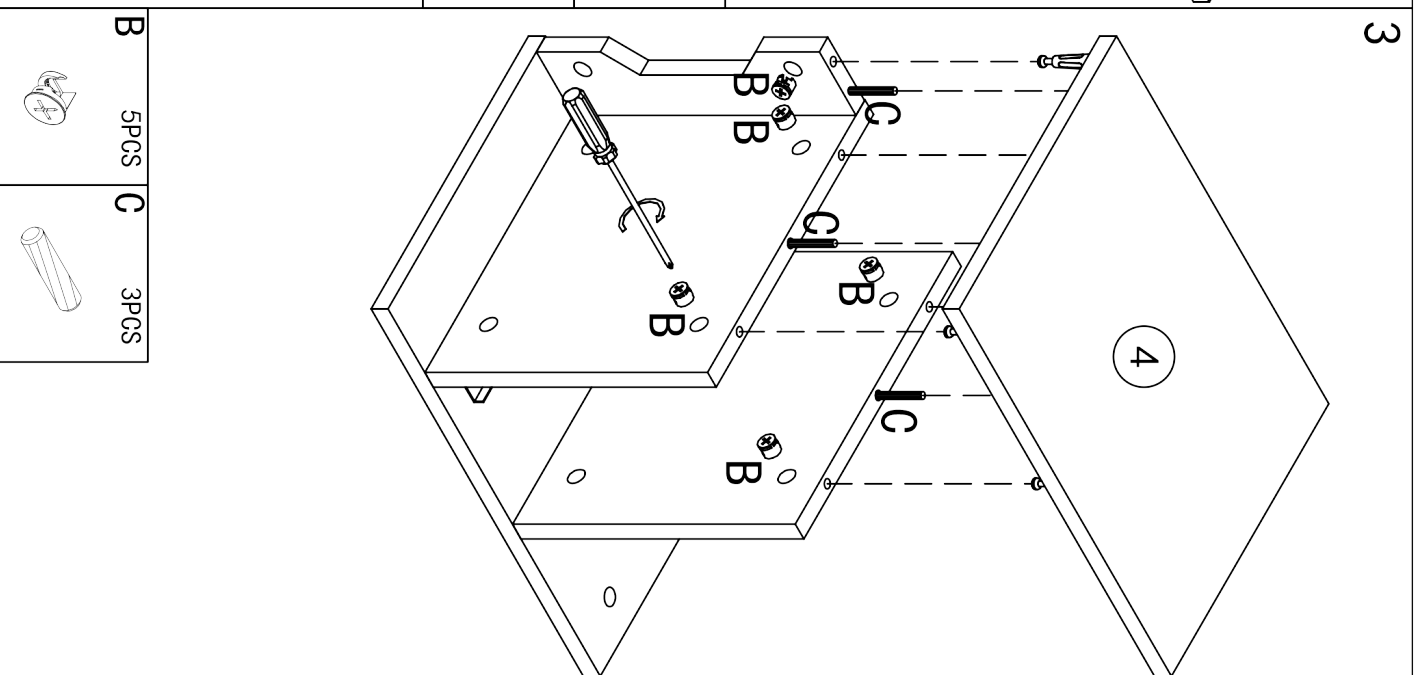
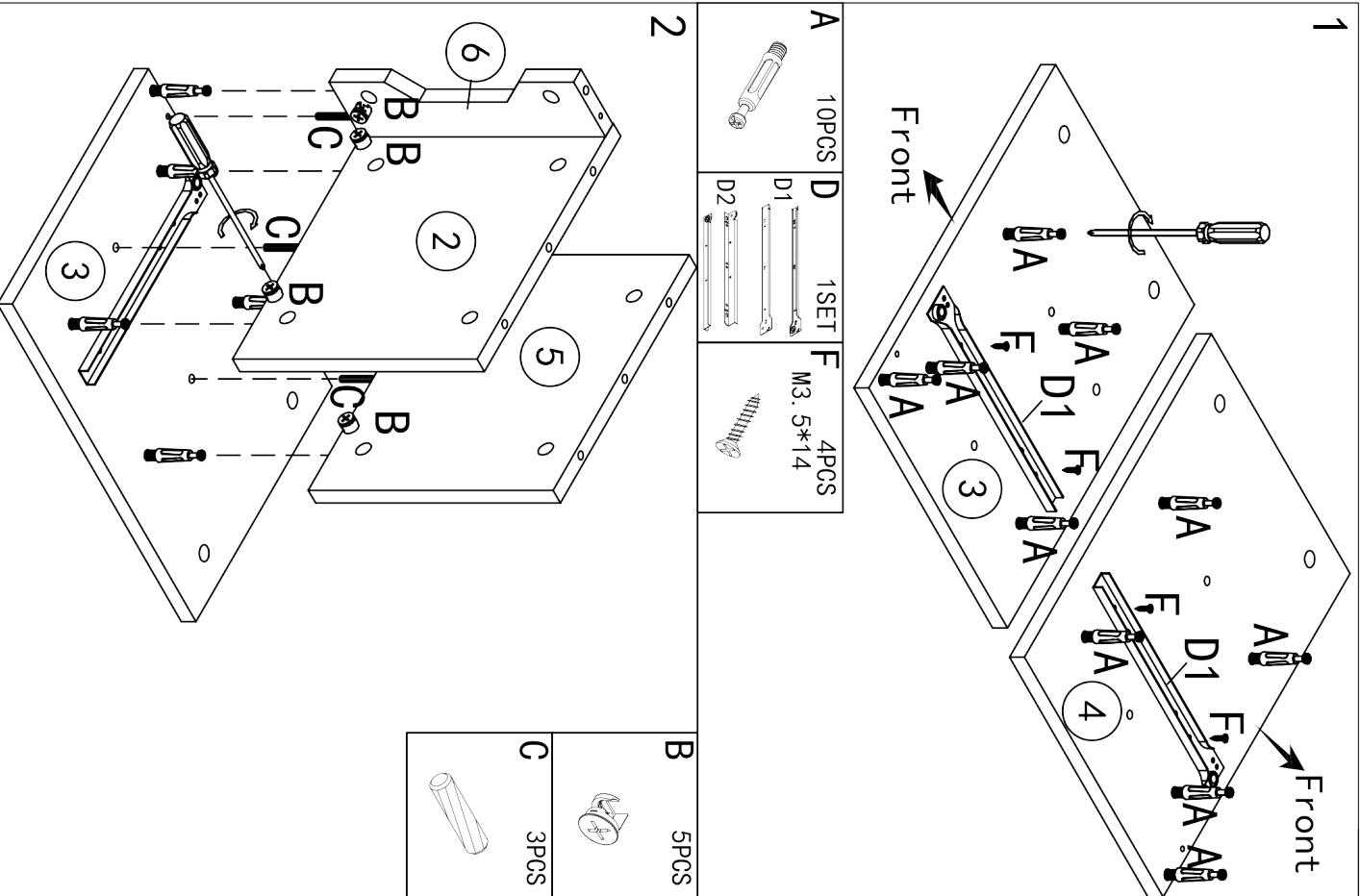


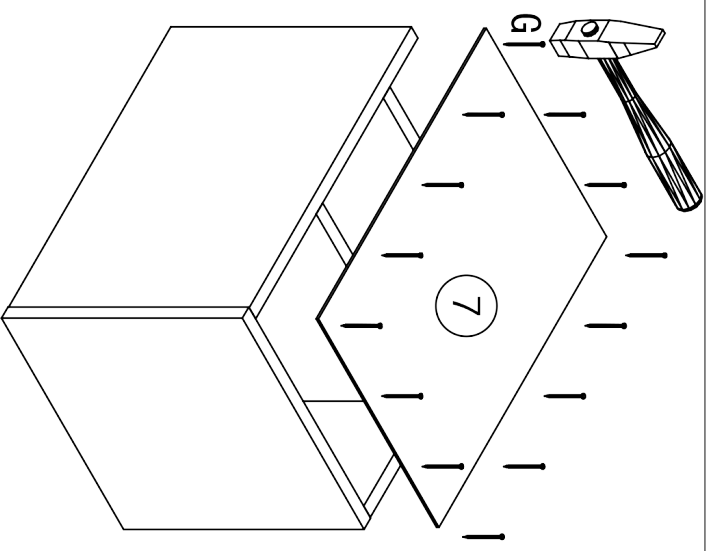
<p><b>A</b> 18PCS</p> 	<p><b>B</b> 18PCS</p> 
<p><b>C</b> 8PCS</p> 	<p><b>D</b> 1SET</p> <p>D1</p>  <p>D2</p> 
<p><b>E</b> 4PCS</p> 	<p><b>F</b> 8PCS</p> <p>M3. 5*14</p> 
<p><b>G</b> 15PCS</p> 	<p><b>H</b> 4PCS</p> <p>M3. 5*30</p> 
<p><b>J</b></p> 	<p>2PCS</p> 



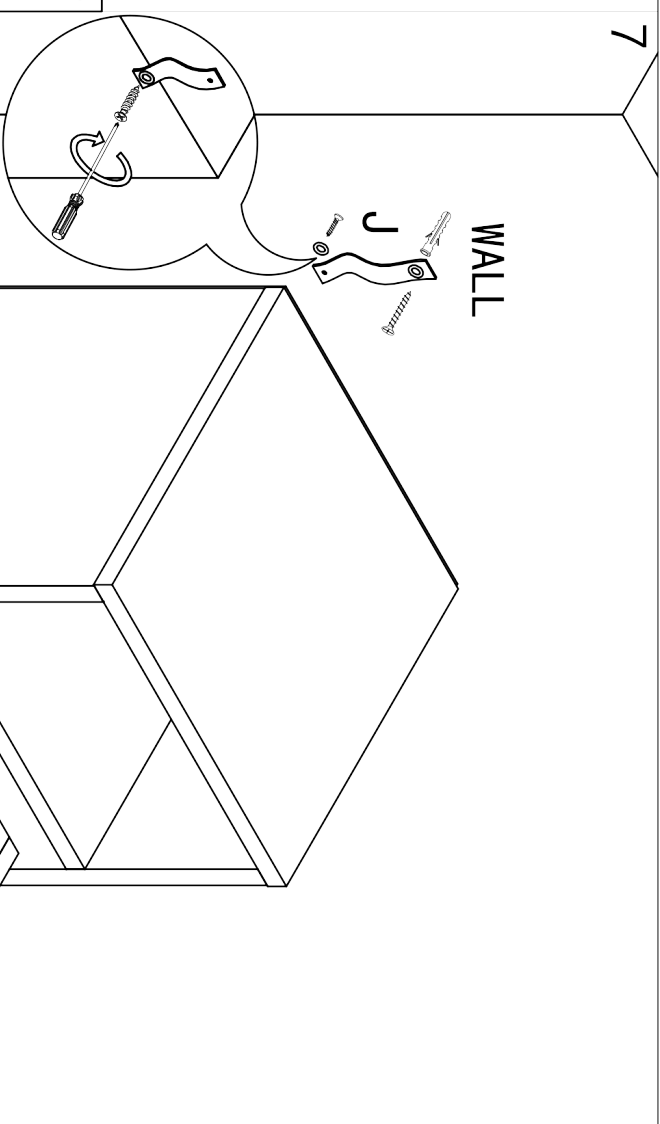
1	300 × 296 × 16	1pcs
2	266 × 296 × 16	1pcs
3	399 × 296 × 16	1pcs
4	399 × 296 × 16	1pcs
5	266 × 296 × 16	1pcs
6	266 × 69 × 16	1pcs
7	413 × 296 × 3	1pcs
8	260 × 143 × 16	1pcs
9	250 × 100 × 16	1pcs
10	250 × 100 × 16	1pcs
11	208 × 99 × 16	1pcs
12	243 × 218 × 3	1pcs



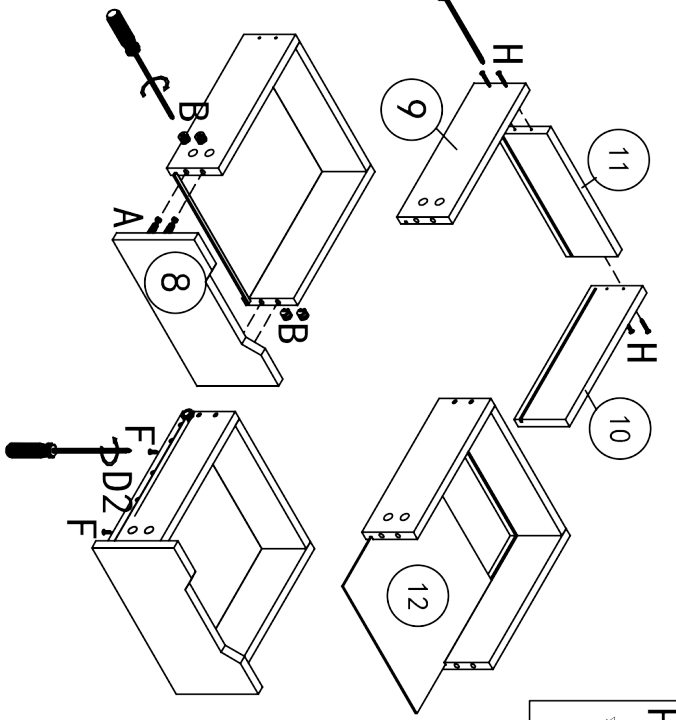
5




7




6




H  
4PCS  
M3, 5\*30



A  
4PCS




B  
4PCS




D  
1SET


D1



D2



F  
4PCS  
M3, 5\*14



E  
4PCS



J  
2PCS

