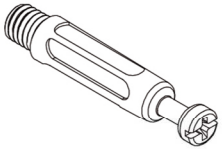
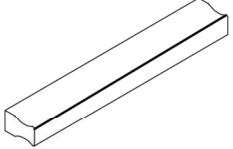
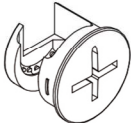

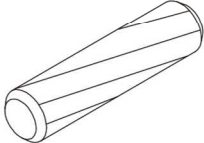
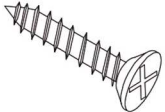
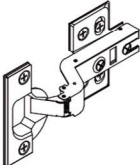
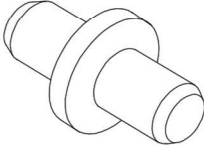
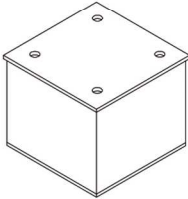
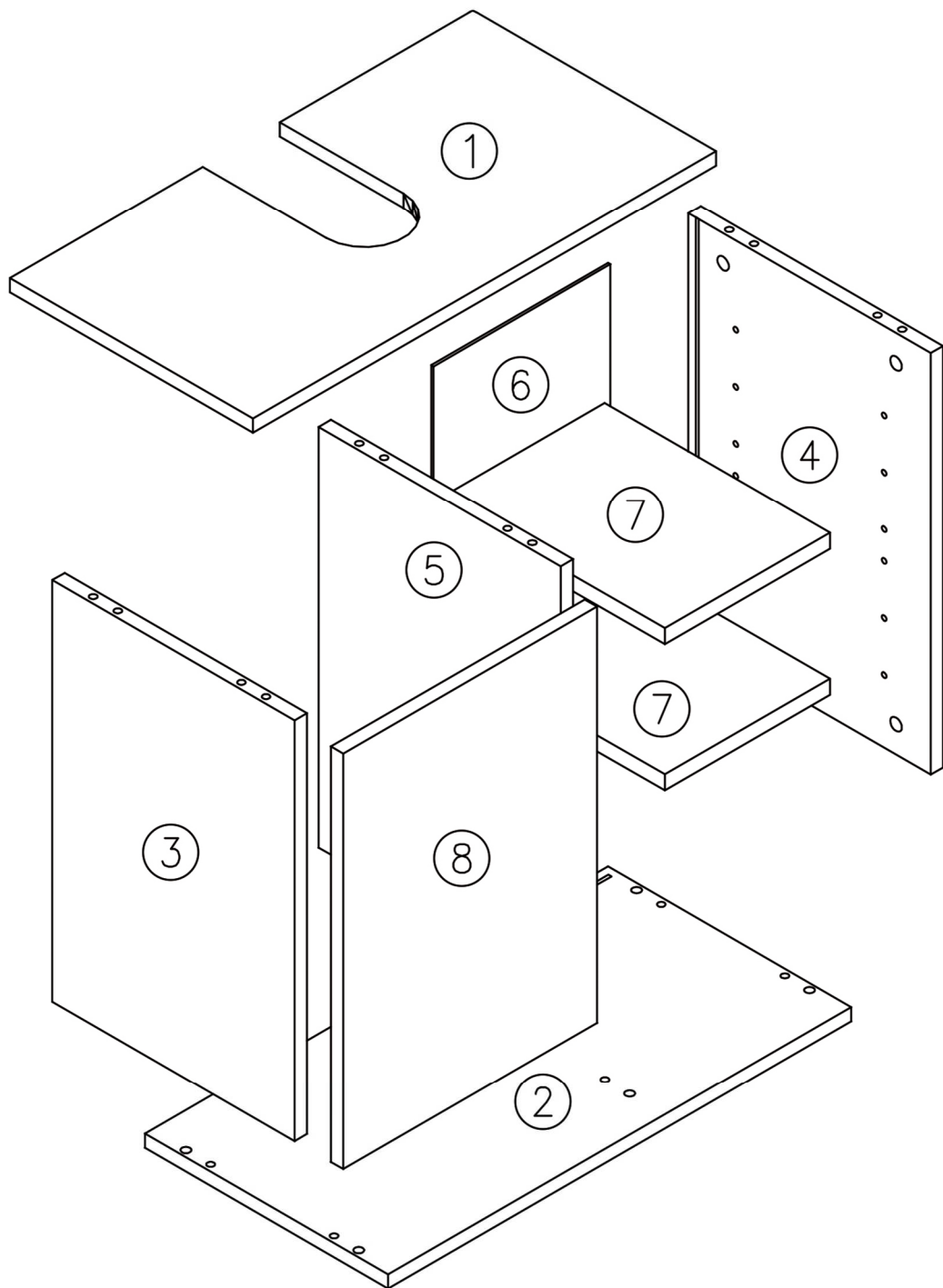
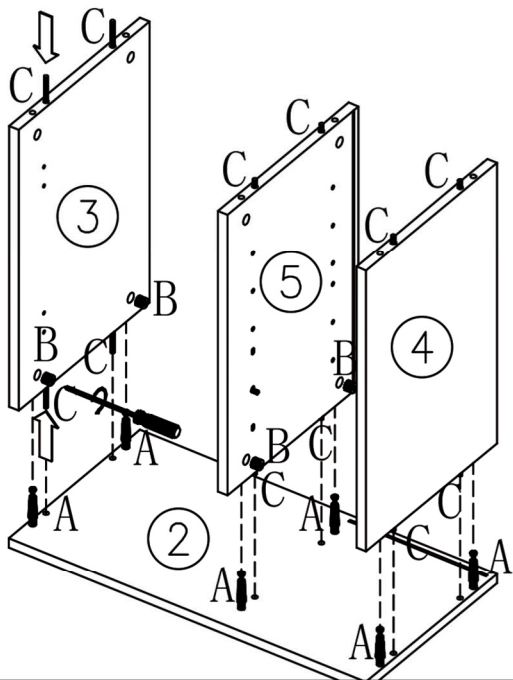


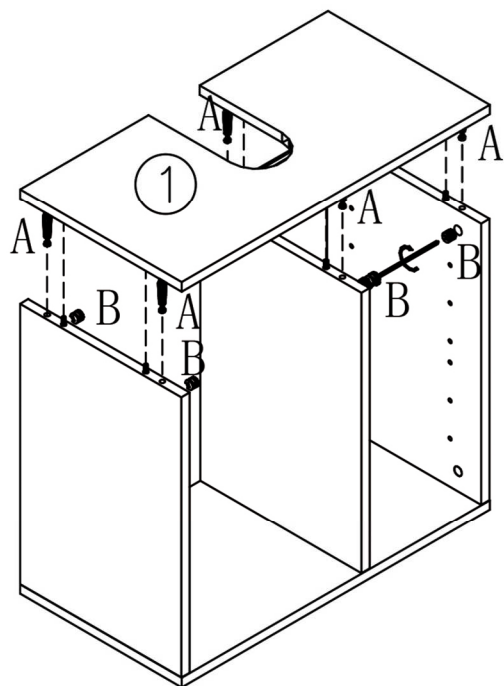
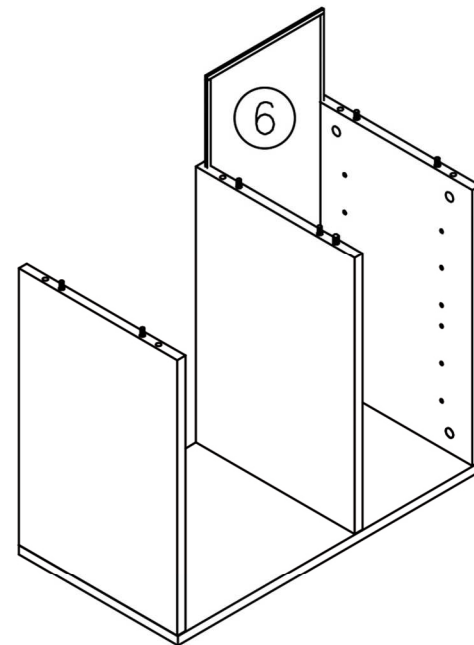
<p>A 12PCS</p> 	<p>E 1PCS</p> 	
<p>B 12PCS</p> 	<p>F 2PCS</p> 	
<p>C 12PCS</p> 	<p>G 28PCS M3. 5*14</p> 	
<p>J 2PCS</p> 	<p>D 9PCS</p> 	<p>H 4PCS</p> 



1	600*315*16	1pcs
2	600*315*16	1pcs
3	473*314*16	1pcs
4	473*314*16	1pcs
5	473*314*16	1pcs
6	483*227*3	1pcs
7	214*292*16	2pcs
8	467*329*16	1pcs



A	6PCS	
B	6PCS	C 12PCS



	D 9PCS	H 4PCS
	E 1PCS	J 2PCS
	F 2PCS	
A 6PCS	B 6PCS	G 28PCS M3.5*14

