



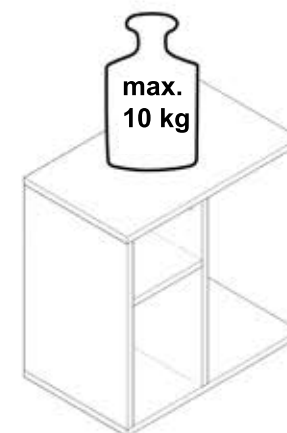
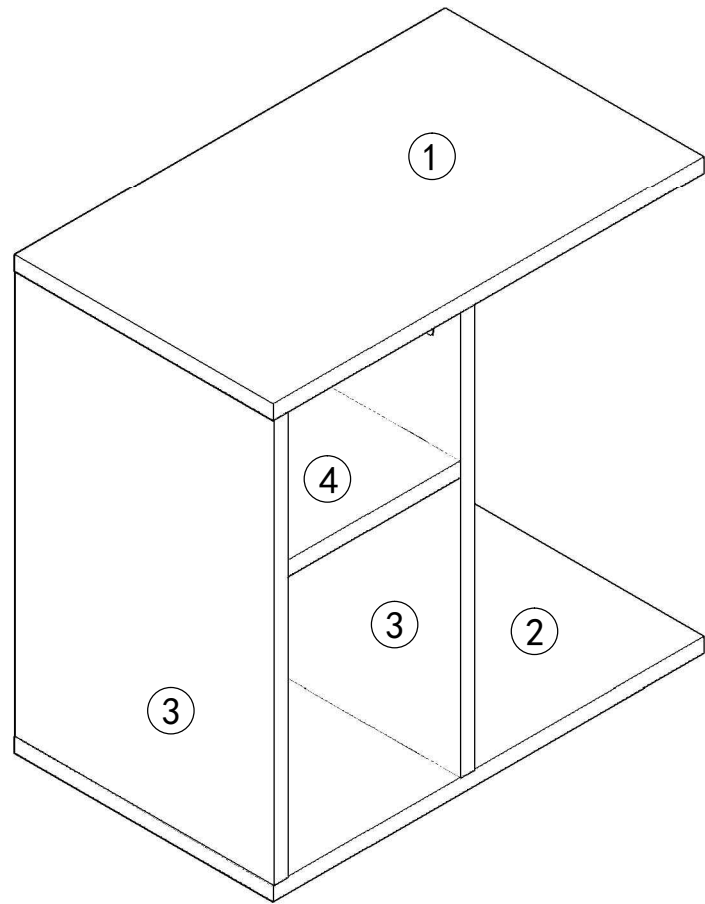


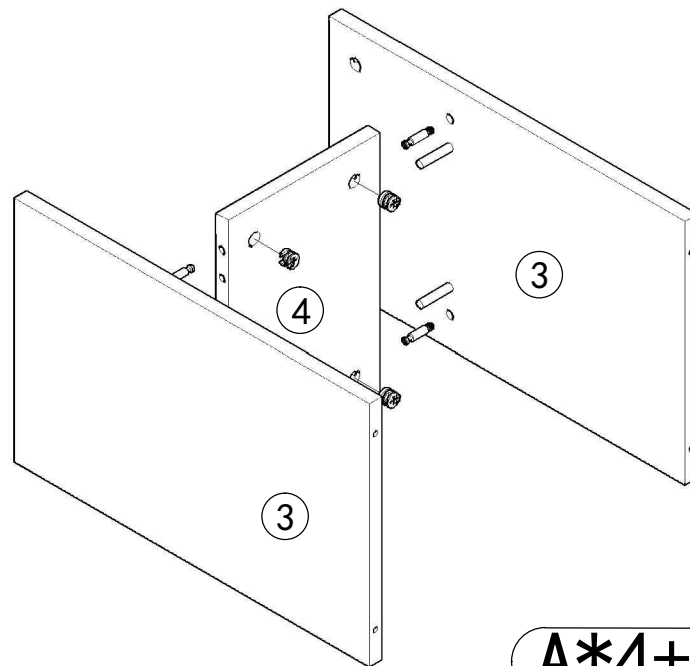
<b>A</b>	<b>8x</b>	
<b>B</b>	<b>8x</b>	
<b>C</b>	<b>4x</b>	
<b>D</b>	<b>4x</b>	



WL5.314  
**WOHNLING**<sup>®</sup>  
Möbel zum Wohlfühlen

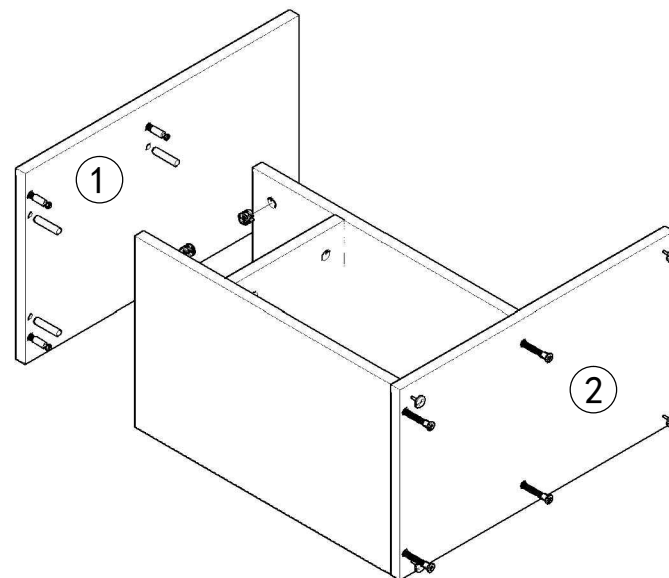


**1**



$A*4+B*4$

**2**



$A*4+B*4+C*4+D*4$