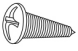


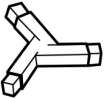



<b>A</b>  dia.2 x 12mm <b>x6</b>	<b>C</b>  <b>x1</b>	<b>E</b>  <b>x3</b>
<b>B</b>  <b>x2</b>	<b>D</b>  <b>x6</b>	<b>x3</b>

