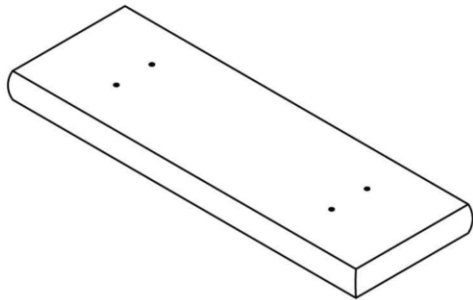


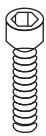
Ax1



Bx2

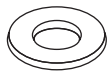


Cx4



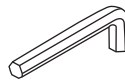
M8 x 40 MM

Dx4



M8 16 x 1.5 MM

Ex1



6 MM

