







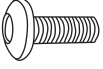


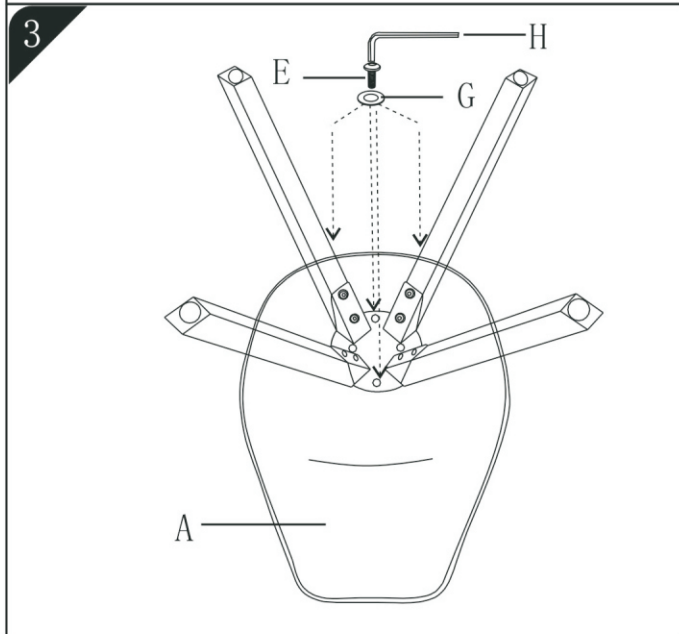
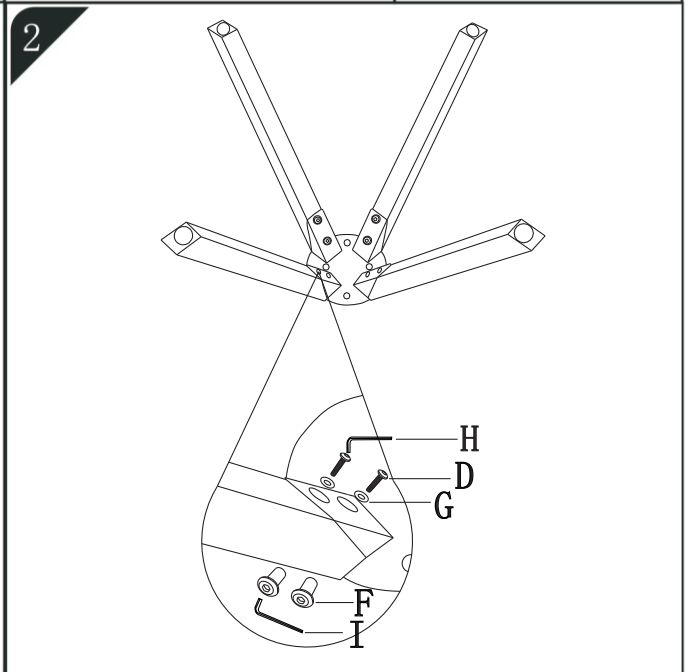
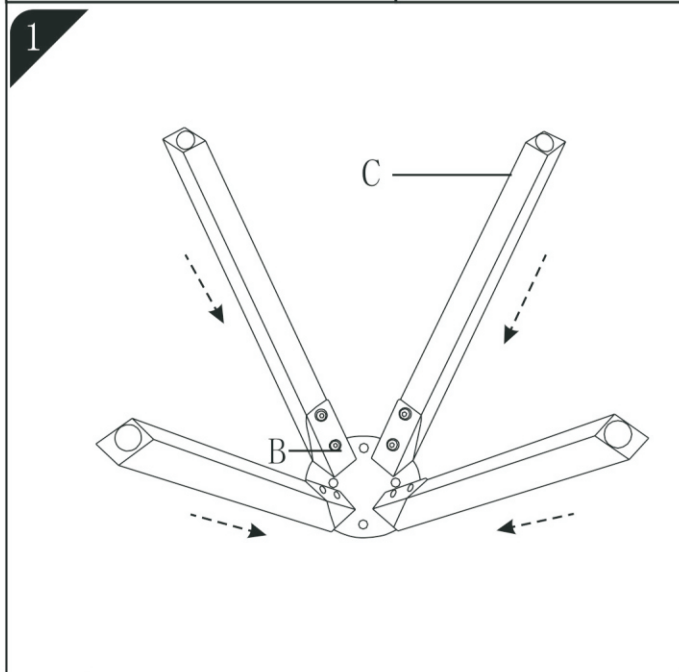
# WOHNLING®

Möbel zum Wohlfühlen

WL5.022 - WL5.025



A: 	1	F:  M6*15	8
B: 	1	G:  M6*18*1.2	12
C: 	4	H:  M6	1
D:  M6*32	8	I:  M5	1
E:  M6*18	4		



## Anweisungen (DE)

Vorgesehene Benutzung: Dieser Stuhl wurde ausschließlich entwickelt und hergestellt für den spezifischen Gebrauch als Sitzmöbel. Die unkorrekte Benutzung des Stuhls kann zu Unfällen führen. Reinigung: Die Reinigung ist abhängig von den verbauten Materialien (Stoff, Leder, Kunstleder, Aluminium, Stahl oder Kunststoff). Die besten Ergebnisse erzielen Sie mit einer weichen Bürste bzw. dem Staubsauger). Flecken auf Bezug bzw. Oberflächen können mit einem leicht befeuchteten Schwamm bzw. Tuch entfernt werden. Bei der Verwendung von Reinigungsmitteln jeglicher Art beachten Sie bitte die Hinweise auf der jeweiligen Verpackung.

## Instructions (ENG)

Intended Use: This chair is designed and manufactured exclusively in anticipation of the legal use as a seat.

Incorrect use of the chair can lead to accidents.

Cleaning: Cleaning depends on the installed materials (fabric, leather, synthetic leather, aluminum, steel or plastic). The best results, use a soft brush or a vacuum cleaner). Spots on reference surfaces can be removed with a damp sponge or cloth. Observed when using cleaning agents of any kind please follow the instructions on the package.

## Instructions (FR)

Utilisation prévue: Ce fauteuil est conçu et fabriqué exclusivement en prévision de l'utilisation légale comme un siège dans.

Une utilisation incorrecte de la chaise pivotante peut entraîner des accidents.

Nettoyage: Le nettoyage dépend des matériaux installés (tissu, cuir, cuir synthétique, aluminium, acier ou plastique). Les meilleurs résultats, utilisez une brosse douce ou un aspirateur). Taches sur les surfaces de référence et peuvent être enlevées avec une éponge ou un chiffon humide. Observé lors de l'utilisation de produits de nettoyage de toute sorte s'il vous plaît suivez les instructions sur l'emballage.

## Istruzione (I)

Destinazione d'uso: Questa sedia è progettata e costruita esclusivamente in previsione l'utilizzo autorizzato come sedile.

L'uso improprio della sedia girevole può causare incidenti.

Pulizia: Pulizia dipende dai materiali installati (tessuto, pelle, pelle sintetica, alluminio, acciaio o plastica). I migliori risultati, utilizzare una spazzola morbida o un aspirapolvere). Macchie su superfici di riferimento e può essere rimosso con una spugna o un panno umido. Osservato quando si utilizzano prodotti per la pulizia di qualsiasi tipo si prega di seguire le istruzioni sulla confezione.

## Инструкция (RUS)

Назначение: Этот стул разработан и изготовлен исключительно в ожидании законного использования в качестве места. Неправильное использование вращающегося стула может привести к несчастным случаям.

Очистка: Очистка зависит от установленных материалов (ткань, кожа, синтетическая кожа, алюминий, сталь или пластик). Наилучшие результаты, используйте мягкую щетку или пылесос). Пятна на опорных поверхностях можно удалить с помощью влажной губкой или тканью. Наблюдаемые при использовании чистящих средств любого рода, пожалуйста, следуйте инструкциям на упаковке.

## Inštrukcie (SK)

Účel použitia: Toto kreslo je navrhnuté a vyrobené výhradne v očakávaní právneho použitia ako sedadlá.

Nesprávne použitie otáčací stoličky môže viesť k nehodám.

Čistenie: Čistenie závisí na inštalovaných materiáloch (látka, koža, syntetická koža, hliník, ocel alebo plast). Najlepšie výsledky, použite jemnú kefu alebo vysávač). Škvry na referenčných plochách možno odstrániť vlhkou špongiou alebo handrou. Pozorujú pri používaní čistiacich prostriedkov všetkého druhu, prosím postupujte podľa pokynov na obale.

## Instrukcje (PL)

Przeznaczenie: To krzesło jest zaprojektowane i wyprodukowane wyłącznie w oczekiwaniu na wykorzystaniu prawnej jako siedzenia. Niewłaściwe użytkowanie krzesła obrotowego może prowadzić do wypadków.

Czyszczenie: Czyszczenie zależy od zainstalowanych materiałów (tkaniny, skóry, skóry syntetycznej, aluminiowych, stalowych lub z tworzyw sztucznych). Najlepsze rezultaty, należy użyć miękkiej szotki lub odkurzacza). Plamy na powierzchniach referencyjnych można usunąć wilgotną gąbką lub szmatką. Obserwowano przy użyciu środków czyszczących jakiegokolwiek rodzaju należy postępować zgodnie z instrukcjami na opakowaniu.

## Talimatlar (TR)

Amacına Uygun Kullanım: Bu koltuk, yalnızca yasal bir kullanım düşüncesiyle ofiste bir koltuk olarak tasarlanmıştır.

Döner koltuğun yanlış kullanılması kazalara neden olabilir.

Temizleme: Temizleme, kurulu malzemelere (kumaş, deri, sentetik deri, alüminyum, çelik veya plastik) bağlıdır. En iyi sonuç, yumuşak bir fırça veya elektrikli süpürge kullanın). Referans yüzeylerdeki lekeler nemli bir sünger veya bezle çıkartılabilir. Her türlü temizlik maddesini kullanırken gözlemlemek için lütfen paketeki talimatları izleyin.

## Instructies (NL)

Beoogd gebruik: Deze stoel is ontworpen en exclusief geproduceerd in afwachting van het legale gebruik als zitplaats.

Onjuist gebruik van de draaistoel kan leiden tot ongelukken.

Schoonmaak: Schoonmaak is afhankelijk van de geïnstalleerde materialen (stof, leer, synthetisch leer, aluminium, staal of kunststof). De beste resultaten, gebruik een zachte borstel of een stofzuiger). Vlekken op referentie oppervlakken kunnen worden verwijderd met een vochtige spons of doek. Waargenomen bij het gebruik van reinigingsmiddelen van welke aard dan volgt u de instructies op de verpakking.

## Instrucțiuni de (RO)

Destinația de utilizare: Acest scaun este proiectat și fabricat exclusiv în anticiparea utilizării legale ca scaun.

Utilizarea incorectă a scaunului poate duce la accidente.

Curățarea: Curățarea depinde de materialele instalate (tesatura, piele, piele sintetică, aluminiu, oțel sau plastic). Cele mai bune rezultate, utilizați o perie moale sau un aspirator). Petele de pe suprafețele de referință pot fi îndepărtate cu un burete umed sau o cârpă. Observate atunci când se utilizează agenți de curățare de orice fel, vă rugăm să urmați instrucțiunile de pe ambalaj.

## Pokyny (CZ)

Účel použití: Toto křeslo je navrženo a vyrobeno výhradně v očekávání právního použití jako sedadlo.

Nesprávné používání křesla může vést k nehodám.

Čištění: Čištění závisí na instalovaných materiálech (látka, kůže, syntetická kůže, hliník, ocel nebo plast). Nejlepších výsledků, použijte jemný kartáč nebo vysavač). Škvry na referenčních plochách lze odstranit vlhkou houbou nebo hadrem. Pozorováno při používání čistících prostředků všeho druhu, prosím postupujte podle pokynů na obalu.

## Utasítások (H)

Rendeltetés szerű használat: Ezt a széket úgy tervezték és gyártották, kizárólag előre a jogi használatra, mint egy helyet.

Helytelen használat a szék balesetekhez vezethet.

Tisztítás: Tisztítás függ a beépített anyag (szövet, bőr, műbőr, alumínium, acél vagy műanyag). A legjobb eredmény elérése érdekében használjon egy puha kefével vagy porszívóval). Foltok referenci felületek lehet eltávolítani egy nedves szivaccsal vagy ruhával. Eljárási, ha a tisztítószerek bármilyen kövesse az utasításokat a csomagoláson.