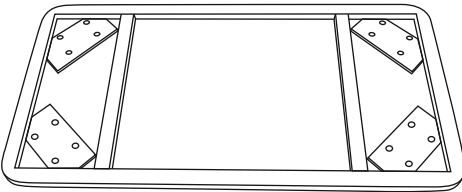
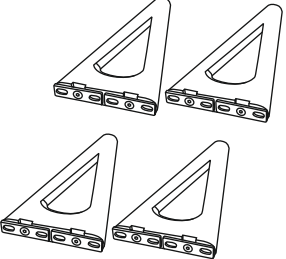
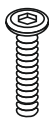
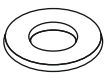
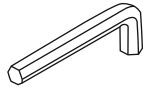
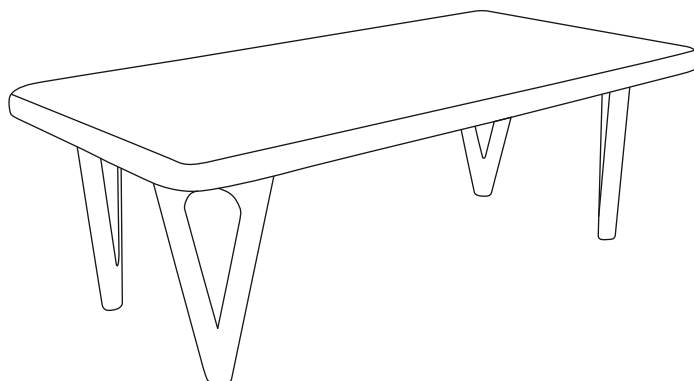
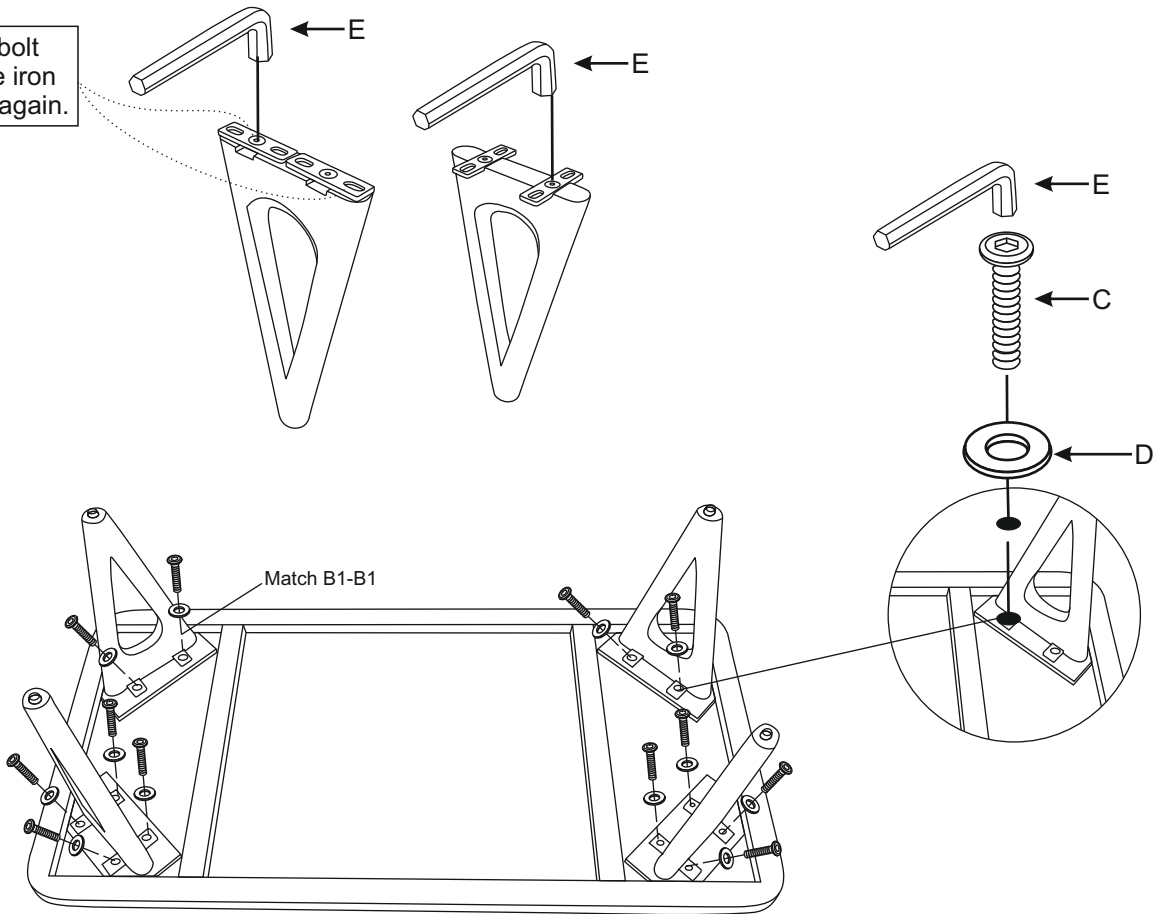


<p>Ax1</p> 	<p>Bx4</p> 	<p>Cx8</p>  <p>M8 x 40 MM</p>	<p>Dx8</p>  <p>M8 16 x 1.5 MM</p>
		<p>Ex1</p>  <p>6 MM</p>	

Loosen the Allen bolt and straighten the iron bar and tighten it again.



WOHLING®
Möbel zum Wohlfühlen

Jedes Stück ist von erfahrenen Handwerkern durch liebevolle Handarbeit gefertigt. Einzigartige Markierungen und kleine Unvollkommenheiten betonen die Schönheit des Produkts und machen aus ihm ein absolutes Einzelstück.