

radio horeb Daniel V3-DE_09_20



radio horeb
Leben mit Gott



radio horeb Daniel

Portables DAB+/UKW Radio

Bedienungsanleitung

Inhaltsverzeichnis

Vorwort	3
Zielgruppe dieser Bedienungsanleitung	3
Gestaltungsmerkmale dieser Bedienungsanleitung.....	3
Warnhinweise	4
Technische Daten	5
Richtlinien und Normen	6
Lieferumfang	7
Geräteübersicht.....	8
Hinweise zur Handhabung	10
Sicherheitshinweise.....	10
Umgang mit Batterien	12
Bestimmungsgemäße Verwendung.....	14
Gerät zum Betrieb vorbereiten	15
Gerät aufstellen	15
Steckernetzteil anschließen	16
Batteriebetrieb	16
Kopfhörer anschließen	17
Allgemeine Geräte-Funktionen	18
Gerät einschalten	18
Lautstärke einstellen.....	18

radio horeb wiedergeben.....	18
Tastensperre	18
Funktionen.....	19
DAB+/DAB Radio	19
UKW Radio.....	23
DAB/UKW-Sender speichern	25
Systemeinstellungen.....	25
Fehlerbehebung.....	27
Gerät reinigen	28
Entsorgungshinweise	29
Ersatzteile & Zubehör	30

Vorwort

Diese Bedienungsanleitung hilft beim bestimmungsgemäßen und sicheren Gebrauch des Gerätes.

Die Bedienungsanleitung aufmerksam durchlesen und für den späteren Gebrauch aufbewahren.

Insbesondere die enthaltenen Sicherheits- und Warnhinweise müssen beachtet werden, um mögliche Gefahren beim Gebrauch des Gerätes abzuwenden.

Zielgruppe dieser Bedienungsanleitung

Die Bedienungsanleitung richtet sich an jede Person, die das Gerät

- aufstellt,
- bedient,
- reinigt oder
- entsorgt.

Gestaltungsmerkmale dieser Bedienungsanleitung

Verschiedene Elemente der Bedienungsanleitung sind mit festgelegten Gestaltungsmerkmalen versehen. So kann leicht festgestellt werden, ob es sich um

normalen Text,

<Menüpunkte>,

- Aufzählungen oder
 1. Handlungsschrittehandelt.

Warnhinweise

Die Warnhinweise in dieser Bedienungsanleitung sind gemäß nachfolgendem Schema aufgebaut:

GEFAHR

Das Signalwort „**GEFAHR**“ kennzeichnet eine Warnung vor unmittelbarer Lebensgefahr!

WARNUNG

Das Signalwort „**WARNUNG**“ kennzeichnet eine Warnung vor möglicher Lebensgefahr und/oder schweren irreversiblen Verletzungen!

VORSICHT

Das Signalwort „**VORSICHT**“ kennzeichnet eine Warnung vor möglichen mittleren und oder leichten Verletzungen!

ACHTUNG

Das Signalwort „**ACHTUNG**“ kennzeichnet mögliche Sachschäden.

Hinweis

„**Hinweis**“ kennzeichnet nützliche oder wichtige Informationen zum Produkt.

Technische Daten

Technische Änderungen und Irrtümer vorbehalten.

Die Abmessungen sind ungefähre Werte.

DAB+ / UKW Radio	
Abmessungen Gerät (Breite x Tiefe x Höhe)	200 x 44 x 120 mm
Gewicht	ca. 410 g
Spannungsversorgung	Netzteil-Eingang DC 5 V / 1A
Batteriebetrieb	4 x AA
Lautsprecher	Ausgangsleistung: 1 W RMS
DAB / DAB+ Frequenz	174 (5A) – 240 MHz (13F)
FM Frequenz	87,5 – 108 MHz
Antenne	Teleskopantenne ca. 58 cm
Kopfhörer	3,5 mm Klinke

Steckernetzteil	
Typ	TM-K006VA-00501000PE-02
Eingangsspannung	100 bis 240 V AC
Eingangsfrequenz	50 / 60 Hz
Ausgangsspannung	5,0 V DC
Ausgangsstrom	1,0 A
Ausgangsleistung	5,0 W
Durchschnittliche Effizienz im Betrieb	≥ 73,62 %
Leistungsaufnahme bei Nulllast	< 0,1 W

Die Effizienzwerte wurden bei einer Eingangsspannung von 230 V AC, 50 Hz ermittelt.

Richtlinien und Normen

Hiermit erklärt die Dual GmbH, dass der Funkanlagentyp radio horeb Daniel der Richtlinie 2014/53/EU entspricht.

Der vollständige Text der EU-Konformitätserklärung ist unter der folgenden Internetadresse verfügbar:

<https://dual.de/konformitaetserklaerungen/>



Lieferumfang

Bitte erst das Gerät und alle Zubehörteile aus der Verpackung entnehmen.

Sicherstellen, dass alle nachfolgend aufgeführten Teile vorhanden sind:

- radio horeb Daniel DAB+/UKW Radio,
- diese Bedienungsanleitung,
- Steckernetzteil für Netzanschluss.

Hinweis

Bei unvollständigem Lieferumfang bitte an den Hersteller wenden.

Geräteübersicht

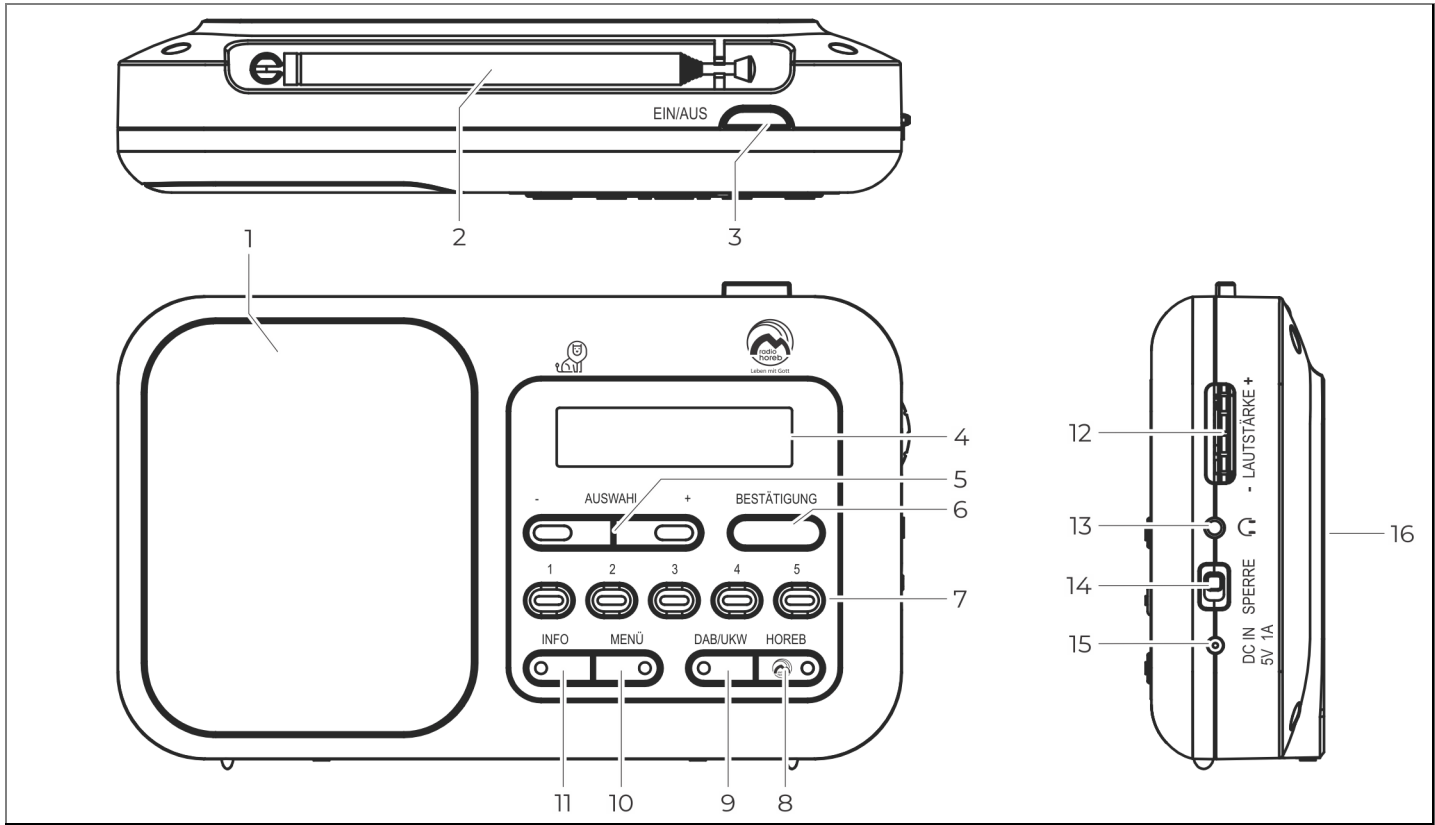


Abb. 1: Geräteübersicht

1	Lautsprecher
2	Teleskopantenne
3	EIN/AUS: Ein- und Ausschalten
4	Display
5	AUSWAHL +/-: Sender oder Menü auswählen
6	BESTÄTIGUNG: Auswahl bestätigen
7	1, 2, 3, 4, 5: Speichertasten für Senderfavoriten
8	HOREB: Direktwahltaste für radio horeb
9	DAB/FM: Quelle auswählen DAB/UKW
10	MENU: Menü öffnen, geöffnetes Menü schließen
11	INFO: Informationen DAB/UKW einblenden
12	Lautstärke regeln
13	 Kopfhöreranschluss, 3,5 mm
14	SPERREN: Bedienung sperren
15	DC IN: Anschluss für Steckernetzteil
16	Batteriefach

Hinweise zur Handhabung

Alle Sicherheitshinweise sorgfältig durchlesen und diese Bedienungsanleitung für spätere Fragen aufbewahren. Alle Warnungen und Hinweise in dieser Bedienungsanleitung befolgen.

Sicherheitshinweise

Sicherheitshinweise zum Umgang mit dem Steckernetzteil

- Das Steckernetzteil darf nur an eine Netzspannung von 100-240 V~, 50/60 Hz angeschlossen werden. Niemals das Steckernetzteil mit einer anderen Spannung betreiben.
 - Nur das mitgelieferte Steckernetzteil verwenden.
 - Das Steckernetzteil erst anschließen, nachdem die Installation vorschriftsmäßig beendet ist.
 - Das Gerät nur an eine vorschriftsmäßig installierte und geerdete Netzsteckdose anschließen. Die Netzspannung muss mit den Angaben auf dem Typenschild des Gerätes übereinstimmen.
 - Die Steckdose sollte möglichst nah am Gerät sein.
 - Die Verwendung von Mehrfachsteckdosen vermeiden.
- Sicherstellen, dass das Netzkabel oder der Stecker immer leicht zugänglich ist, damit das Gerät schnell von der Stromversorgung getrennt werden kann.
 - Das Netzkabel so verlegen, dass niemand darüber stolpern kann.
 - Das Steckernetzteil vollständig in die Steckdose stecken.
 - Das Steckernetzteil nicht mit nassen Händen anfassen, Gefahr eines elektrischen Schlages.
 - Wenn das Steckernetzteil defekt ist bzw. wenn das Gerät sonstige Schäden aufweist, darf es nicht in Betrieb genommen werden.
 - Das Steckernetzteil nicht am Kabel aus der Steckdose ziehen.
 - Das Gerät bleibt auch in ausgeschaltetem Zustand mit dem Stromnetz verbunden. Das Steckernetzteil aus der Steckdose ziehen, falls das Gerät über einen längeren Zeitraum nicht benutzt wird.
 - Bei Störungen oder Rauch- und Geruchsbildung aus dem Gehäuse sofort Steckernetzteil aus der Steckdose ziehen.

Sicherheitshinweise zur Aufstellung des Gerätes

- Um Feuergefahr und die Gefahr eines elektrischen Schlages zu vermeiden, das Gerät weder Regen noch sonstiger Feuchtigkeit aussetzen.
- Gerät nicht in der Nähe von Badewannen, Swimmingpools oder spritzendem Wasser in Betrieb nehmen.
- Keine offenen Brandquellen auf das Gerät stellen, (z. B. brennende Kerzen).
- Keine Behälter mit Flüssigkeit auf das Gerät stellen (z. B. Blumenvasen). Diese könnten umfallen und die auslaufende Flüssigkeit zu erheblicher Beschädigung bzw. zum Risiko eines elektrischen Schlages führen.
- Fremdkörper dürfen nicht in das Innere des Gerätes gelangen (z. B. Nadeln, Münzen etc.).
- Sollten Fremdkörper oder Flüssigkeit in das Gerät gelangen, sofort den Netzstecker aus der Steckdose ziehen. Das Gerät von qualifiziertem Fachpersonal überprüfen lassen, bevor es wieder in Betrieb genommen wird. Andernfalls besteht die Gefahr eines elektrischen Schlages.

Sicherheitshinweise zum Betrieb des Gerätes

- Musik nicht mit großer Lautstärke hören. Dies kann zu bleibenden Gehörschäden führen.
- Dieses Gerät ist nicht dafür bestimmt, durch Personen (einschließlich Kinder) mit eingeschränkten physischen, sensorischen oder geistigen Fähigkeiten oder mangelnder Erfahrung und/oder mangelndem Wissen benutzt zu werden.
Ausnahme:
Die Personen werden durch eine für ihre Sicherheit zuständige Person beaufsichtigt oder erhalten von ihr Anweisungen, wie das Gerät zu benutzen ist.
- Kinder niemals unbeaufsichtigt dieses Gerät benutzen lassen.
- Die Anschlusskontakte nicht mit metallischen Gegenständen oder den Fingern berühren. Die Folge können Kurzschlüsse sein.

Sicherheitshinweise zur Reparatur und Wartung

- Reparaturen und Wartungsarbeiten dürfen ausschließlich vom Kundendienst oder durch vom Hersteller autorisiertes Fachpersonal vorgenommen werden. Durch unsachgemäße Reparaturen können erhebliche Gefahren für den Benutzer entstehen.
- Niemals versuchen, ein defektes Gerät selbst zu reparieren. Immer an eine unserer Kundendienststellen wenden.
- Gerät auf keinen Fall öffnen. Dies darf nur vom Kundendienst oder durch vom Hersteller autorisiertes Fachpersonal vorgenommen werden. Andernfalls besteht die Gefahr eines elektrischen Schlages.
- Es ist verboten, Umbauten am Gerät vorzunehmen.
- Beschädigte Geräte bzw. beschädigte Zubehörteile dürfen nicht mehr verwendet werden.
- Zur Reinigung des Gerätes und der Schallplatten dürfen nur dafür vorgesehene Reinigungsmittel (antistatisch) verwendet werden. Diese sind im Zubehörfachhandel erhältlich.

Umgang mit Batterien

⚠️ WARNUNG

Warnung - Explosionsgefahr

- Normale Batterien dürfen nicht geladen, mit anderen Mitteln reaktiviert, nicht auseinandergenommen, erhitzt, ins offene Feuer geworfen oder direkter Sonnenstrahlung ausgesetzt werden.
 - Batterien korrekt einlegen. Bei falsch eingelegter Batterie besteht Explosionsgefahr!
-

⚠️ WARNUNG

Warnung - Erstickungsgefahr!

Kinder könnten Batterien in den Mund nehmen und verschlucken. Dies kann zu ernsthaften Gesundheitsschäden führen.

- Bei Verschlucken von Batterien sofort einen Arzt aufsuchen!
 - Sicherstellen, dass Batterien nicht in die Hände von Kindern gelangen.
-

⚠️ WARNUNG**Warnung - Verätzungsgefahr!**

Ausgelaufene oder beschädigte Batterien können bei Berührung mit der Haut Verätzungen und Vergiftungen verursachen.

- Geeignete Schutzhandschuhe benutzen.
- Ausgelaufene Batterien fachgerecht entsorgen.
- Das Batteriefach mit einem trockenen Tuch reinigen.
- Nur auslaufgeschützte Batterien oder Akkus des gleichen Typs verwenden.
- Niemals alte und neue Batterien gleichzeitig verwenden.

- Schwächer werdende Batterien rechtzeitig auswechseln.
- Immer alle Batterien gleichzeitig auswechseln und nur Batterien des gleichen Typs verwenden.
- Verbrauchte Batterien fachgerecht entsorgen.

Wichtiger Hinweis zur Entsorgung

Batterien können Giftstoffe enthalten, die die Gesundheit und die Umwelt schädigen.

- Batterien unterliegen der Europäischen Richtlinie 2006/66/EG und dürfen nicht mit dem normalen Hausmüll entsorgt werden.
- Über die örtlichen Bestimmungen zur gesonderten Entsorgung von Batterien informieren, da durch die korrekte Entsorgung Umwelt und Menschen vor möglichen negativen Folgen geschützt werden.

Dieses Zeichen befindet sich auf schadstoffhaltigen Batterien:



„Batteriebetrieb“ auf Seite 16

Bestimmungsgemäße Verwendung

Dieses Gerät ist nur zum Gebrauch in geschlossenen Räumen, zum Empfang von DAB / DAB+ / FM Radiosendern bestimmt.

- Eine andere oder darüberhinausgehende Benutzung gilt als nicht bestimmungsgemäß.
- Das Gerät ist für den privaten Gebrauch konzipiert und nicht für gewerbliche Zwecke geeignet.

Gerät zum Betrieb vorbereiten

Gerät aufstellen

- Das Gerät auf einen festen, sicheren und ebenen Untergrund aufstellen.
- Für gute Belüftung sorgen. Die beim Betrieb entstehende Wärme muss durch ausreichende Luftzirkulation abgeführt werden. Deshalb darf das Gerät nicht abgedeckt oder in einem geschlossenen Schrank untergebracht werden. Für einen Freiraum von mindestens 10 cm um das Gerät sorgen.
- Das Gerät nicht auf weiche Oberflächen wie Teppiche, Decken oder in der Nähe von Gardinen und Wandbehängen aufstellen. Die Lüftungsöffnungen könnten dadurch verdeckt und notwendige Luftzirkulation kann dadurch unterbrochen werden. Dies könnte möglicherweise zu einem Gerätebrand führen.
- Das Gerät nicht in der Nähe von Wärmequellen wie Heizkörpern aufstellen.
- Direkte Sonneneinstrahlungen und Orte mit außergewöhnlich viel Staub vermeiden.
- Das Gerät ist für die Verwendung in trockener Umgebung und in gemäßigttem Klima vorgesehen und darf nicht in Räumen mit hoher Luftfeuchtigkeit sowie Tropf- oder Spritzwasser aufgestellt werden (z. B. Küche oder Sauna). Niederschläge von Kondenswasser und Spritzwasser können zur Beschädigung des Gerätes führen.
- Das Gerät nur auf den Gerätefüßen stehend betreiben.
- Die Gerätefüße können unter Umständen farbige Abdrücke auf bestimmten Möbeloberflächen hinterlassen. Schutz zwischen Ihren Möbeln und dem Gerät verwenden.
- Das Gerät nicht im Freien verwenden.
- Keine schweren Gegenstände auf das Gerät stellen.
- Wenn das Gerät von einer kalten in eine warme Umgebung gebracht wird, kann sich im Inneren des Gerätes Feuchtigkeit niederschlagen. In diesem Fall etwa eine Stunde warten, bevor es in Betrieb genommen wird.
- Bei Gewitter das Gerät nicht an das Stromnetz anschließen.
- Zu hohe Lautstärke kann zu Gehörschäden führen, besonders in Verbindung mit Kopfhörern.
- Das Gerät von anderen Geräten fernhalten, die starke Magnetfelder erzeugen (z. B. Elektromotoren).
- Wenn das Gerät längere Zeit nicht benutzt wird, die Batterien entnehmen, da diese auslaufen und das Gerät beschädigen können.

Steckernetzteil anschließen

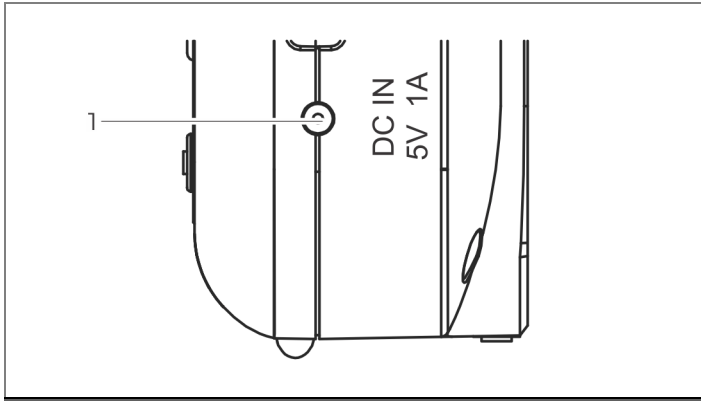


Abb. 2: Netzteil am Gerät anschließen

Das Kabel des Steckernetzteils mit der Buchse **DC IN** (1) am Gerät verbinden und dann das Steckernetzteil in die Steckdose stecken.

ACHTUNG

Beschädigung des Gerätes

Beschädigung des Gerätes durch falsche Netzspannung.

- Sicherstellen, dass Netzspannung mit den Angaben auf dem Steckernetzteil übereinstimmt.
- Nur das mitgelieferte Steckernetzteil verwenden.

Batteriebetrieb

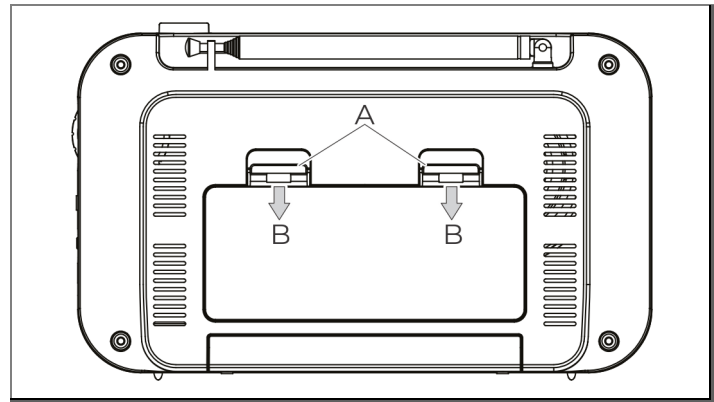


Abb. 3: Batteriefach öffnen

1. Das Kabel des Steckernetzteils abziehen.
2. Das Gerät so drehen, dass man das Batteriefach an der Rückseite öffnen kann. Dabei darauf achten, dass die Tasten auf der Vorderseite des Gerätes nicht beschädigt werden.
3. Das Batteriefach durch Drücken der beiden Laschen (A) in Pfeilrichtung (B) öffnen, siehe Abb. 3.
4. Ggf. alte Batterien entfernen.
5. Das Batteriekontakte und die Gerätekontakte vor dem Einlegen der neuen Batterien mit einem trockenen Tuch reinigen.

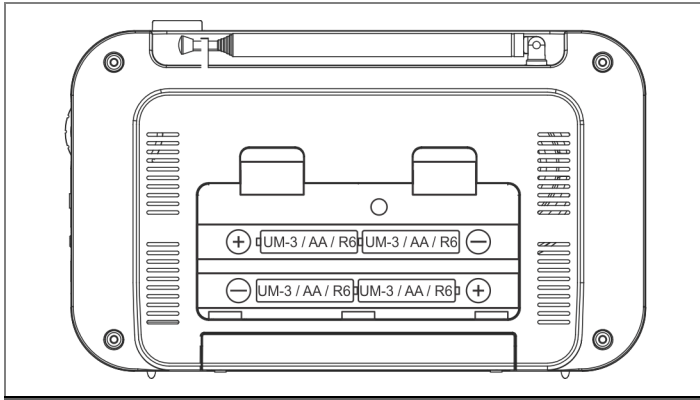


Abb. 4: Batterien einsetzen

6. Neue Batterien einlegen.
 - Zum netzunabhängigen Betrieb werden 4 alkalische Batterien, Typ AA / 1,5 V benötigt (nicht im Lieferumfang enthalten).
 - Beim Einlegen auf die richtige Polung achten, siehe Abb. 4.
7. Den Batteriefachdeckel sorgfältig schließen. Die Haltetaschen des Deckels müssen im Gehäuse einrasten.

Kopfhörer anschließen

⚠ VORSICHT



Gehörschäden!

Zu hohe Lautstärke kann zu Gehörschäden führen, besonders in Verbindung mit Kopfhörern.

Vor der Verwendung von Kopfhörern die Gerätelautstärke auf den minimalen Wert einstellen.

Wird ein Kopfhörer (nicht im Lieferumfang) angeschlossen, ist der interne Lautsprecher stumm geschaltet.

Nur Kopfhörer mit einem 3,5 Millimeter-Klinkenstecker verwenden.

1. Den Kopfhörer am Kopfhöreranschluss  an der rechten Seite des Gerätes anschließen.
2. Die Lautstärke auf den gewünschten Wert einstellen.

Allgemeine Geräte-Funktionen

Gerät einschalten

1. Das Steckernetzteil in die Steckdose stecken.
2. Zum Einschalten die Taste **EIN/AUS** am Gerät drücken.
 - Das Gerät wechselt in den zuletzt gewählten Modus (DAB / FM) und gibt den zuletzt eingestellten Sender wieder.
3. Zum Ausschalten die Taste **EIN/AUS** am Gerät erneut drücken.
 - Das Gerät wird ausgeschaltet.

Hinweis

- Um das Gerät vollständig auszuschalten, das Steckernetzteil aus der Steckdose ziehen.
- Nach dem ersten Einschalten des Gerätes wechselt das Gerät automatisch in den DAB-Modus und führt einen vollständigen Sender-Suchlauf durch.

Lautstärke einstellen

Zum Einstellen der Lautstärke den Drehknopf – **LAUTSTÄRKE +** am Gerät drehen.

radio horeb wiedergeben

1. Die blaue Taste **HOREB** drücken.
 - Das Gerät wechselt ggf. in den DAB+ Modus und ruft den Sender "radio horeb" auf.

Hinweis

Diese Funktion ist nur aktiv sofern der Sender "radio horeb" bei einem vollständigen Suchlauf gefunden wurde, siehe „Sendersuchlauf (automatisch)“ auf Seite 19.

Tastensperre

Mit dem Schalter **SPERRE** an der rechten Geräteseite können alle Tasten, bis auf die blaue Taste **HOREB**, an der Frontseite des Gerätes gesperrt werden.

Das Gerät kann aber weiterhin ein- und ausgeschaltet werden. Auch die Lautstärkeinstellung ist weiterhin möglich.

Funktionen

DAB+/DAB Radio

Das Radio unterstützt Digital Audio Broadcasting (DAB).

DAB ist die digitale Verbreitung von Audiosignalen.

DAB+ ist die Weiterentwicklung von DAB in optimierter digitaler Audiokomprimierung.

Auf einem Frequenzblock können mehrere Programme verbreitet werden. Das Programmbündel wird Multiplex oder „Ensemble“ genannt. Jedes Mal, wenn ein „Ensemble“ gefunden wird, wird die Anzahl der gefundenen Sender im Display angezeigt.

Das Radio in der Nähe eines Fensters positionieren und die Antenne vollständig ausziehen.

Hinweis

- Zur Verbesserung des Empfanges kann es notwendig sein, die Antenne in eine andere Richtung auszurichten.
- Nach dem ersten Einschalten des Gerätes wechselt das Gerät automatisch in den DAB-Modus und führt einen vollständigen Sender-Suchlauf durch.
- Ggf. unter www.dabplus.de/empfang/ den prognostizierten Empfang an Ihrem Standort prüfen.

DAB+/DAB-Sender wiedergeben

1. Ggf. die Taste **DAB/FM** drücken, um zwischen dem FM- oder DAB-Modus zu wechseln.
2. Mit den Tasten – **AUSWAHL +** den gewünschten Sender auswählen. Alternativ mit den Tasten **1 ... 5** einen gespeicherten Sender auswählen.

Sendersuchlauf (automatisch)

Beim Sendersuchlauf wird nach allen DAB-Band III-Kanälen gesucht.

1. Die Taste **MENÜ** drücken.
 - Im Display wird der Text <Vollständiger Suchlauf> angezeigt.
2. Die Taste **BESTÄTIGUNG** drücken, um den Suchlauf zu starten.
 - Im Display wird die Anzahl der im Suchlauf gefundenen Sender angezeigt.
 - Nach Abschluss des Suchlaufs wird automatisch der erste alphanumerisch gefundene Sender ausgewählt.

Sendersuchlauf (manuell)

1. Die Taste **MENÜ** drücken.
 - Im Display wird der Text <Vollständiger Suchlauf> angezeigt.
2. Mit den Tasten – **AUSWAHL +** den Menüpunkt <Manuell einstellen> auswählen.
3. Die Taste **BESTÄTIGUNG** drücken, um manuellen Suchlauf zu starten.
 - Im Display wird der aktuelle DAB-Kanal angezeigt, z. B. <5A 174.928 MHz>.
4. Mit den Tasten – **AUSWAHL +** den gewünschten DAB-Kanal (5A–13F) auswählen.
5. Die Taste **BESTÄTIGUNG** drücken, um die Auswahl zu übernehmen.
 - Wird ein Signal gefunden, werden die Sender automatisch gespeichert. Damit ist die manuelle Sendersuche beendet. Die Taste **MENU** ggf. wiederholt drücken, um das Menü zu verlassen.

Senderreihenfolge ändern

Die Senderreihenfolge der DAB-Senderliste kann angepasst werden. Die Sender können entweder gebündelt nach Ensemble oder alphabetisch sortiert werden.

1. Die Taste **MENÜ** drücken.
 - Im Display wird der Text <Vollständiger Suchlauf> angezeigt.
2. Mit den Tasten – **AUSWAHL +** den Menüpunkt <Senderreihenfolge> auswählen.
3. Die Taste **BESTÄTIGUNG** drücken, um die Auswahl zu übernehmen.
4. Mit den Tasten – **AUSWAHL +** zwischen <Ensemble> oder <Alphanumerisch> wählen.
5. Die Taste **BESTÄTIGUNG** drücken, um die Auswahl zu übernehmen.

DRC-Funktion einstellen

Über die DRC-Funktion (Dynamic Range Control) kann eine automatische Lautstärkeanpassung bei der DAB-Wiedergabe erfolgen.

Die DRC-Funktion ist senderabhängig und wird nicht von jedem Sender unterstützt.

1. Die Taste **MENÜ** drücken.
 - Im Display wird der Text <Vollständiger Suchlauf> angezeigt.
2. Mit den Tasten – **AUSWAHL +** den Menüpunkt <DRC> auswählen.
3. Die Taste **BESTÄTIGUNG** drücken, um die Auswahl zu übernehmen.
4. Mit den Tasten – **AUSWAHL +** zwischen <DRC aus>, <DRC hoch> oder <DRC tief> wählen.
5. Die Taste **BESTÄTIGUNG** drücken, um die Auswahl zu übernehmen.

Inaktive Sender

Mit der Funktion "Inaktive Sender" können nicht mehr empfangbare Sender beim nächsten Suchlauf aus der Senderliste entfernt werden. Die Funktion ist z. B. bei einem Standortwechsel des Gerätes sinnvoll.

1. Die Taste **MENÜ** drücken.
 - Im Display wird der Text <Vollständiger Suchlauf> angezeigt.
2. Mit den Tasten – **AUSWAHL +** den Menüpunkt <Inaktive Sender> auswählen.
3. Die Taste **BESTÄTIGUNG** drücken, um die Auswahl zu übernehmen.
4. Mit den Tasten – **AUSWAHL +** <Ja> auswählen, um die inaktiven Sender aus der Senderliste zu entfernen.

Anzeige von Senderinformationen

Mit dem DAB+/DAB-Signal können zusätzliche Informationen von den Radiosendern übertragen werden.

- Die Taste **INFO** wiederholt kurz drücken, um die Senderinformationen nacheinander anzuzeigen.

Folgende Senderinformationen können angezeigt werden:

DLS/DLS+ Text

Senderabhängig, z.B. der gerade gespielte Musiktitel und Interpret oder aktuelle Kurznachrichten.

Signalstärke

Balkenanzeige der Signalstärke des aktuellen Senders.

Programmtyp (PTY)

Anzeige des Programmtyps des aktuellen Senders, z. B. POP, NEWS, etc.

Ensemble Name

Anzeige des Ensemble-Namens.

Kanalnummer / Frequenz

Anzeige der Kanalnummer und der Frequenz des aktuellen Senders.

Signalfehler

Anzeige der aktuellen Signalfehler.

Bitrate

Anzeige der Bitrate des Senders.

Uhrzeit / Datum

Anzeige der aktuellen Uhrzeit und des Datums.

UKW Radio

Das Radio eignet sich zum Empfang von UKW-Radiosendern.

Das Radio in der Nähe eines Fensters positionieren und die Antenne vollständig ausziehen.

Hinweis

- Zur Verbesserung des Empfanges kann es notwendig sein, die Antenne in eine andere Richtung auszurichten.

UKW-Sender wiedergeben

1. Ggf. die Taste **DAB/FM** drücken, um zwischen dem FM- oder DAB-Modus zu wechseln.
2. Mit den Tasten – **AUSWAHL +** die gewünschte Senderfrequenz, in 0,05 Mhz-Schritten, einstellen. Alternativ mit den Tasten **1 ... 5** einen gespeicherten Sender auswählen.

Sendersuchlauf (manuell)

- Die Taste – **AUSWAHL +** kurz drücken, um die angezeigte Frequenz in 0,05 MHz-Schritten einzustellen.

Sendersuchlauf (automatisch)

1. Die Taste – **AUSWAHL +** gedrückt halten, um den Sendersuchlauf zu starten. Alternativ die Taste **BESTÄTIGUNG** drücken.
 - Der Suchlauf startet und stoppt automatisch beim nächsten gefundenen Sender.
2. Den gefundenen Sender ggf. speichern, siehe „DAB/UKW-Sender speichern“ auf Seite 25.

Suchlauf-Einstellung

Die Empfindlichkeit des Sendersuchlaufs ist einstellbar.

1. Die Taste **MENÜ** drücken.
 - Im Display wird der Text <Suchlauf-Einstellung> angezeigt.
2. Die Taste **BESTÄTIGUNG** drücken, um die Auswahl zu übernehmen.
3. Mit den Tasten – **AUSWAHL +** zwischen <Nur kräftige Sender> und <Alle Sender> wählen.
4. Die Taste **BESTÄTIGUNG** drücken, um die Auswahl zu übernehmen.

Stereo / Mono-Umschaltung

Standardmäßig werden UKW-Sender in Stereo wiedergegeben. Um die Wiedergabequalität bei schwachen Sendern zu verbessern, kann auf Mono-Wiedergabe umgeschaltet werden.

1. Die Taste **MENÜ** drücken.
 - Im Display wird der Text <Suchlauf-Einstellung> angezeigt.
2. Mit den Tasten – **AUSWAHL +** den Menüpunkt <Audio-Einstellung> auswählen.
3. Die Taste **BESTÄTIGUNG** drücken, um die Auswahl zu übernehmen.
4. Mit den Tasten – **AUSWAHL +** zwischen <Stereo möglich> und <Nur Mono> wählen.
5. Die Taste **BESTÄTIGUNG** drücken, um die Auswahl zu übernehmen.

Hinweis

Die Wiedergabe von Stereosignalen wird über die Kopfhörerbuchse ermöglicht.

Anzeige von Senderinformationen

Mit dem UKW-Signal können zusätzliche Informationen von den Radiosendern übertragen werden.

- Die Taste **INFO** wiederholt kurz drücken, um die Senderinformationen nacheinander anzuzeigen.

Folgende Senderinformationen können angezeigt werden:

Radiotext

Senderabhängig, z.B. der gerade gespielte Musiktitel und Interpret oder aktuelle Kurznachrichten.

Programmtyp (PTY)

Anzeige des Programmtyps des aktuellen Senders, z. B. POP, NEWS, etc.

Frequenz

Anzeige der Frequenz des aktuellen Senders.

Stereo/Mono

Anzeige ob der Sender in Stereo oder Mono empfangen wird.

Uhrzeit / Datum

Anzeige der aktuellen Uhrzeit und des aktuellen Datums.

DAB/UKW-Sender speichern

Es können jeweils 5 DAB- und UKW-Sender im Gerät gespeichert werden. Die Sender können auf den Stationstasten 1 ... 5 gespeichert werden.

Sender speichern – Stationstasten 1 ... 5

1. Den Sender (DAB oder UKW) auswählen, der gespeichert werden soll.
2. Eine der Tasten **1 ... 5** gedrückt halten, bis im Display der Text <Programm # gesp.> angezeigt wird.

Gespeicherten Sender aufrufen

- Eine der Tasten **1 ... 5** drücken um einen gespeicherten Sender auswählen.

Systemeinstellungen

Das Menü <System> kann im DAB-Modus und im UKW-Modus aufgerufen werden.

Sprache

Im Menü <Sprache> kann die Menüsprache des Gerätes ausgewählt werden.

Folgende Sprachen sind verfügbar:
Deutsch, Englisch, Spanisch, Französisch, Italienisch, Niederländisch, Norwegisch, Polnisch, Finnisch und Dänisch.

1. Die Taste **MENÜ** drücken.
 - Im Display wird der Text <Vollständiger Suchlauf> angezeigt.
2. Mit den Tasten – **AUSWAHL +** den Menüpunkt <System> auswählen.
3. Die Taste **BESTÄTIGUNG** drücken, um die Auswahl zu übernehmen.
4. Mit den Tasten – **AUSWAHL +** den Menüpunkt <Sprache> auswählen.
5. Mit den Tasten – **AUSWAHL +** die gewünschte Sprache auswählen.
6. Die Taste **BESTÄTIGUNG** drücken, um die Auswahl zu übernehmen.

Gerät zurücksetzen (Werkseinstellung)

1. Die Taste **MENÜ** drücken.
 - Im Display wird der Text <Vollständiger Suchlauf> angezeigt.
2. Mit den Tasten – **AUSWAHL +** den Menüpunkt <System> auswählen.
3. Die Taste **BESTÄTIGUNG** drücken, um die Auswahl zu übernehmen.
4. Mit den Tasten – **AUSWAHL +** den Menüpunkt <Werkseinstellung> auswählen.
5. Mit den Tasten – **AUSWAHL +** <Ja> auswählen.
6. Die Taste **BESTÄTIGUNG** drücken, um die Auswahl zu übernehmen und das Gerät auf die Werkseinstellungen zurückzusetzen.
 - Im Display wird <Neustart...> angezeigt und das Gerät startet neu.

Software-Version anzeigen

1. Die Taste **MENÜ** drücken.
 - Im Display wird der Text <Vollständiger Suchlauf> angezeigt.
2. Mit den Tasten – **AUSWAHL +** den Menüpunkt <System> auswählen.
3. Die Taste **BESTÄTIGUNG** drücken, um die Auswahl zu übernehmen.
4. Mit den Tasten – **AUSWAHL +** den Menüpunkt <SE-Version> auswählen.
5. Die Taste **BESTÄTIGUNG** drücken, um die Auswahl zu übernehmen.
 - Im Display wird jetzt die Software-Version des Gerätes als durchlaufender Text angezeigt.

Fehlerbehebung

Symptom	Mögliche Ursache/Abhilfe
Kein DAB / FM- Radioempfang	<ul style="list-style-type: none"> • Antenne komplett ausziehen. • Gerät näher an das Fenster stellen. • Empfangsmöglichkeit auf www.dabplus.de/empfang/ prüfen.
DAB / FM- Radioempfang ist schlecht	<ul style="list-style-type: none"> • Überprüfen, ob die Antenne komplett ausgefahren ist. • Antenne anders positionieren. • Überprüfen, ob andere Geräte (Lampen, Haushaltsgeräte) den Empfang stören.
Kein Ton / Sound	<ul style="list-style-type: none"> • Die Lautstärke höher stellen.
Das Gerät funktioniert, aber einige Sender können nicht abgespielt werden.	<ul style="list-style-type: none"> • Der Radiosender sendet nicht. • Die Radiosender wurden zwar bei einem Suchlauf gefunden, können aber mangels Signalstabilität nicht abgespielt werden. Ggf. Gerät/Antenne neu positionieren.

Gerät reinigen

WARNUNG

Gefahr durch elektrische Spannung!

Um die Gefahr eines elektrischen Schlages zu vermeiden, darf das Gerät nicht mit einem nassen Tuch oder unter fließendem Wasser gereinigt werden.

Vor dem Reinigen immer das Steckernetzteil aus der Steckdose ziehen.

ACHTUNG

Beschädigung von Bauteilen!

Keine Scheuerschwämme, Scheuerpulver und Lösungsmittel wie Alkohol oder Benzin zur Reinigung verwenden.

Das Gehäuse nur mit einem weichen, mit Wasser angefeuchteten Tuch, reinigen.

Entsorgungshinweise

Entsorgung der Verpackung

⚠ GEFAHR

Lebensgefahr durch Erstickten!

Erstickungsgefahr durch Folien und andere Verpackungsmaterialien.

- Verpackung und deren Teile nicht Kindern überlassen.

Das Gerät wurde beim Transport durch die Verpackung geschützt. Alle eingesetzten Materialien sind umweltverträglich und wieder verwertbar. Die Verpackung umweltgerecht entsorgen. Beim Händler oder über die kommunale Entsorgungseinrichtung nach Möglichkeiten einer umwelt- und sachgerechten Entsorgung der Verpackung erkundigen.

Entsorgung des Gerätes

Altgeräte sind kein wertloser Abfall. Durch umweltgerechte Entsorgung können wertvolle Rohstoffe wiedergewonnen werden.



Dieses Gerät ist entsprechend der Richtlinie 2012/19/EU über Elektro- und Elektronik-Altgeräte (WEEE) gekennzeichnet.

Dieses Produkt darf am Ende seiner Lebensdauer nicht über den normalen Haushaltsabfall entsorgt werden, sondern muss an einem Sammelpunkt für das Recycling von elektrischen und elektronischen Geräten abgegeben werden.

Das Symbol auf dem Produkt, der Gebrauchsanleitung oder der Verpackung weist darauf hin.

Die Werkstoffe sind gemäß ihrer Kennzeichnung wiederverwertbar. Mit der Wiederverwendung, der stofflichen Verwertung oder anderen Formen der Verwertung von Altgeräten wird ein wichtiger Beitrag zum Schutz der Umwelt geleistet.

Beim Händler oder über die kommunale Entsorgungseinrichtung nach Möglichkeiten einer umwelt- und sachgerechten Entsorgung des Gerätes erkundigen.

Vor der Entsorgung des Gerätes die Batterien entfernen.

Ersatzteile & Zubehör

Die Verfügbarkeit von passendem Zubehör und Ersatzteilen für Ihr Gerät können Sie rund um die Uhr unter <https://dual.de/shop/> erfragen.

Bitte beachten, dass wir nur an eine Anschrift innerhalb von Deutschland versenden können.



radio horeb
Leben mit Gott

Hersteller

DUAL GmbH · Graf-Zeppelin-Str. 7 · D-86899 Landsberg · www.dual.de
Servicehotline: 08191 / 305 303 2 · E-Mail: office@sanktlukas.com