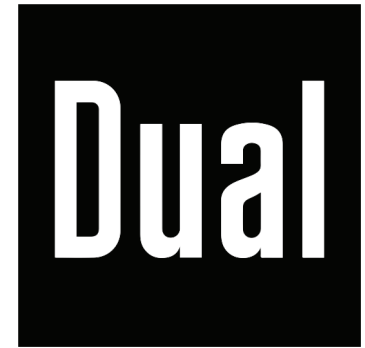


MCR 4 VI-DE_1019



MCR 4

**Portables
DAB / DAB+ / UKW
Radio mit TFT-
Display**

Bedienungsanleitung

Inhaltsverzeichnis

Technische Daten	3	Allgemeine Geräte-Funktionen	13
Lieferumfang	4	Gerät einschalten.....	13
Allgemeines	4	Funktionsübersicht	13
Zielgruppe dieser Bedienungsanleitung	5	DAB / DAB+ Radio	14
Gestaltungsmerkmale dieser Bedienungsanleitung	5	FM Radio.....	19
Reset-Hinweis	5	Alarm Einstellungen	21
Geräteübersicht.....	6	AUX-Eingangsfunktion.....	22
Frontansicht/Draufsicht.....	6	Fehlerbehebung	23
Rückansicht.....	6	Entsorgungshinweise.....	24
Hinweise zur Handhabung	8	Ersatzteile & Zubehör	25
Sicherheitshinweise.....	8		
Bestimmungsgemäße Verwendung.....	9		
Beschreibung des Gerätes.....	10		
Gerät zum Betrieb vorbereiten	10		
Gerät aufstellen.....	10		
Batteriebetrieb.....	12		

Technische Daten

Modell	MCR 4
Abmessungen Gerät (Breite x Tiefe x Höhe)	179 x 60 x 110 mm
Gewicht	ca. 360 g
Spannungsversorgung Netzteil Eingang Netzteil Ausgang	100-240 V AC, 50/60 Hz / 0,2 A DC 5 V / 1A
Leistungsaufnahme Standby	5 W < 1 W
Batteriebetrieb	4 x AA
Umgebungs- bedingungen	0 °C bis +35 °C
AUX-IN Audioeingang	3,5 mm Klinke
Antenne	Teleskopantenne (67 cm)
DAB / DAB+ Frequenz	174,928 MHz (5A) – 239,200 MHz (13F) Unterstützt DAB und DAB+
FM Frequenz	87,5 – 108 MHz

Lautsprecher	Ausgangsleistung: 2 W RMS
Kopfhörer	3,5 mm Klinke

Technische Änderungen und Irrtümer vorbehalten.
Die Abmessungen sind ungefähre Werte.

Richtlinien und Normen

Hiermit erklärt die DGC GmbH, dass der Funkanlagentyp DUAL MCR 4 der Richtlinie 2014/53/EU entspricht.

Der vollständige Text der EU-Konformitätserklärung ist unter der folgenden Internetadresse verfügbar:

<http://dgc-electronics.de/files/DOC/>



Lieferumfang

Sicherstellen, dass alle nachfolgend aufgeführten Teile vorhanden sind:

- Radio
- Netzteil mit Micro USB-Stecker
- diese Bedienungsanleitung.

Allgemeines

Diese Bedienungsanleitung hilft beim

- bestimmungsgemäßen und
- sicheren

Gebrauch des portablen DAB / DAB+ / UKW Radios, im folgenden Radio genannt.

Alle Marken- und Produktnamen sind Warenzeichen oder eingetragene Warenzeichen der jeweiligen Hersteller.

Zielgruppe dieser Bedienungsanleitung

Die Bedienungsanleitung richtet sich an jede Person, die das Gerät

- aufstellt,
- bedient,
- reinigt oder
- entsorgt.

Gestaltungsmerkmale dieser Bedienungsanleitung

Verschiedene Elemente der Bedienungsanleitung sind mit festgelegten Gestaltungsmerkmalen versehen. So kann leicht festgestellt werden, ob es sich um

normalen Text,
<Menüpunkte>,

- Aufzählungen oder
1. Handlungsschritte handelt.

Reset-Hinweis

In seltenen Fällen kann es passieren, dass die Software des Gerätes „einfriert“ und das Gerät nicht mehr auf eine Bedienung reagiert.

In diesem Fall wie folgt vorgehen:

1. Gerät ausschalten.
2. Falls ein USB-Netzteil verbunden ist dieses vom Gerät trennen.
3. Kurze Zeit warten.
4. Ggf. USB-Netzteil mit dem Gerät verbinden.
5. Gerät einschalten.

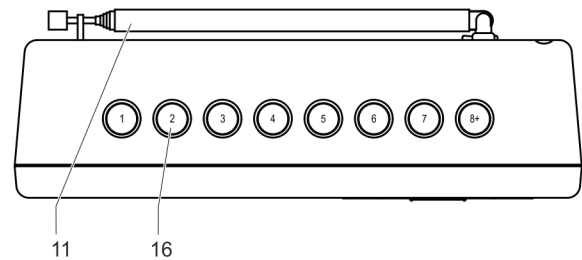
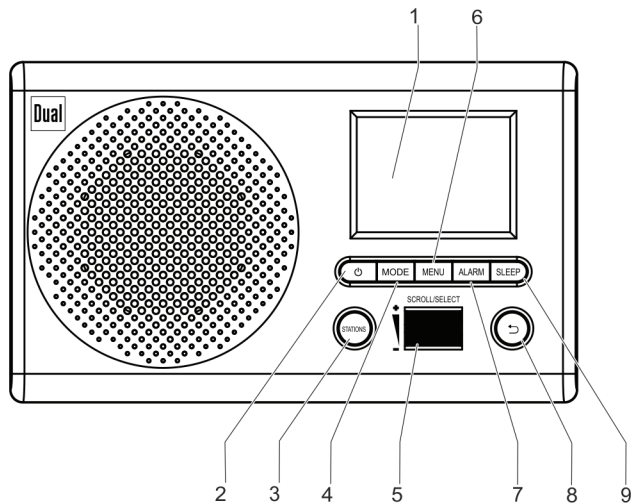
Der Systemspeicher wird zurückgesetzt. Das Gerät ist wieder betriebsbereit.

Das Radio kann auch auf die Werkseinstellungen zurückgesetzt werden.

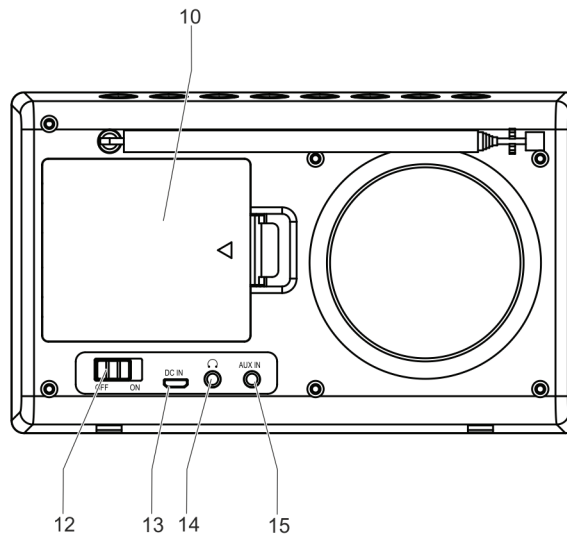
Weitere Informationen finden Sie im Kapitel Werkseinstellungen auf Seite 18.

Geräteübersicht

Frontansicht/Draufsicht



Rückansicht



Frontansicht / Draufsicht		
1		Farbdisplay
2		<ul style="list-style-type: none"> • Einschalten • In Standby schalten
3	Stations	<ul style="list-style-type: none"> • DAB / DAB+: Öffnet Senderliste • FM: Aktiviert Frequenzwahl (Mit Scroll / Select (5) wählen)
4	Mode	Betriebsart auswählen
5	Scroll/ Select	<p>Drücken:</p> <ul style="list-style-type: none"> • DAB / DAB+ / FM: Infos einblenden (wiederholt drücken) <p>Gedrückt halten:</p> <ul style="list-style-type: none"> • DAB / DAB+: Slideshow Bild vergrößern (Stufe 1), nochmals gedrückt halten für Stufe 2, nochmals gedrückt halten für Standardansicht • UKW: Sendersuchlauf zum nächsten Sender starten <p>Drehen:</p> <ul style="list-style-type: none"> • Lautstärke regeln • Menüoptionen durchblättern
6	Menu	Menü aufrufen
7	Alarm	Wecker ein- / ausstellen
8		<ul style="list-style-type: none"> • In das vorherige Menü zurückkehren • Vorgang abbrechen
9	Sleep	Schlummer-Funktion einstellen
Rückansicht		
10		Batteriefach
11		Antenne
12	ON / OFF	<ul style="list-style-type: none"> • Einschalten • Ausschalten
13	DC IN	Micro USB-Netzanschluss für Steckernetzteil
14		Kopfhöreranschluss
15	AUX IN	AUX-IN Anschluss 3,5 mm
16	Preset 1 - 8+	<p>Drücken:</p> <ul style="list-style-type: none"> • Sender von der Favoritenliste öffnen <p>Gedrückt halten:</p> <ul style="list-style-type: none"> • Sender auf der Favoritenliste speichern

Hinweise zur Handhabung

Alle Sicherheitshinweise sorgfältig durchlesen und diese Bedienungsanleitung für spätere Fragen aufbewahren. Alle Warnungen und Hinweise in dieser Bedienungsanleitung befolgen.

Sicherheitshinweise

- Das Gerät darf nur an eine Netzspannung von 230 V~/50 Hz angeschlossen werden. Niemals das Gerät mit einer anderen Spannung betreiben.
- Den Netzstecker erst anschließen, nachdem die Installation vorschriftsmäßig beendet ist.
- Das Gerät auf Beschädigungen prüfen.
- Wenn der Netzstecker des Gerätes defekt ist bzw. wenn das Gerät sonstige Schäden aufweist, darf es nicht in Betrieb genommen werden.
- Das Gerät bleibt auch in ausgeschaltetem Zustand mit dem Stromnetz verbunden. Den Netzstecker aus der Steckdose ziehen, falls das Gerät über einen längeren Zeitraum nicht benutzt wird.
- Das Netzkabel immer am Netzstecker und nicht am Kabel aus der Steckdose ziehen.
- Um Feuergefahr und die Gefahr eines elektrischen Schlages zu vermeiden, das Gerät weder Regen noch sonstiger Feuchtigkeit aussetzen.
- Gerät nicht in der Nähe von Badewannen, Swimmingpools oder spritzendem Wasser in Betrieb nehmen.
- Keine offenen Brandquellen auf das Gerät stellen, (z. B. brennende Kerzen).
- Keine Behälter mit Flüssigkeit auf das Gerät stellen (z. B. Blumenvasen). Diese könnten umfallen und die auslaufende Flüssigkeit zu erheblicher Beschädigung bzw. zum Risiko eines elektrischen Schlages führen.
- Fremdkörper dürfen nicht in das Innere des Gerätes gelangen (z. B. Nadeln, Münzen etc.).
- Sollten Fremdkörper oder Flüssigkeit in das Gerät gelangen, sofort den Netzstecker aus der Steckdose ziehen. Das Gerät von qualifiziertem Fachpersonal überprüfen lassen, bevor es wieder in Betrieb genommen wird. Andernfalls besteht die Gefahr eines elektrischen Schlages.
- Reparaturen und Wartungsarbeiten dürfen ausschließlich vom Kundendienst oder durch vom Hersteller autorisiertes Fachpersonal vorgenommen werden. Durch unsachgemäße Reparaturen können erhebliche Gefahren für den Benutzer entstehen.
- Niemals versuchen, ein defektes Gerät selbst zu reparieren. Immer an eine unserer Kundendienststellen wenden.

- Gerät auf keinen Fall öffnen. Dies darf nur vom Kundendienst oder durch vom Hersteller autorisiertes Fachpersonal vorgenommen werden. Andernfalls besteht die Gefahr eines elektrischen Schlages.
- Die Anschlusskontakte nicht mit metallischen Gegenständen oder den Fingern berühren. Die Folge können Kurzschlüsse sein.
- Kinder niemals unbeaufsichtigt dieses Gerät benutzen lassen.
- Musik oder Radio nicht mit großer Lautstärke hören. Dies kann zu bleibenden Gehörschäden führen.
- Dieses Gerät ist nicht dafür bestimmt, durch Personen (einschließlich Kinder) mit eingeschränkten physischen, sensorischen oder geistigen Fähigkeiten oder mangels Erfahrung und/oder mangels Wissen benutzt zu werden. Ausnahme: Sie werden durch eine für ihre Sicherheit zuständige Person beaufsichtigt oder erhalten von ihr Anweisungen, wie das Gerät zu benutzen ist.
- Kinder müssen beaufsichtigt werden, um sicherzustellen, dass sie nicht mit dem Gerät spielen.
- Es ist verboten, Umbauten am Gerät vorzunehmen.
- Beschädigte Geräte bzw. beschädigte Zubehörteile dürfen nicht mehr verwendet werden.

Bestimmungsgemäße Verwendung

Dieses Gerät ist nur zum Gebrauch in geschlossenen Räumen, zum Empfang von DAB / DAB+ / UKW bestimmt.

- Eine andere oder darüberhinausgehende Benutzung gilt als nicht bestimmungsgemäß.
- Das Gerät ist für den privaten Gebrauch konzipiert und nicht für gewerbliche Zwecke geeignet.

Beschreibung des Gerätes

Dieses Gerät ist ein Digitalradio zum Empfang von DAB / DAB+ / FM.

- Mit dem Gerät können DAB / DAB+ Radiosender empfangen werden.
- Mit dem Gerät können über den PLL-UKW-RDS Tuner Analogradiosender empfangen werden.
- Das Gerät verfügt über einen Kopfhörer-Anschluss.
- Das Gerät verfügt über einen AUX-IN-Anschluss.
- Das Gerät verfügt über einen Lautsprecher und eine passive Membran, die den Klang erheblich verbessert.
- Das Gerät verfügt über ein 2,4" TFT-Farbdisplay
- Das Gerät verfügt über ein Batteriefach zum netzunabhängigen Betrieb.

Gerät zum Betrieb vorbereiten

Gerät aufstellen

- Das Gerät auf einen festen, sicheren und ebenen Untergrund aufstellen.
- Für gute Belüftung sorgen. Die beim Betrieb entstehende Wärme muss durch ausreichende Luftzirkulation abgeführt werden. Deshalb darf das Gerät nicht abgedeckt oder in einem geschlossenen Schrank untergebracht werden. Für einen Freiraum von mindestens 10 cm um das Gerät sorgen.
- Das Gerät nicht auf weiche Oberflächen wie Teppiche, Decken oder in der Nähe von Gardinen und Wandbehängen aufstellen: Die Lüftungsöffnungen könnten dadurch verdeckt und notwendige Luftzirkulation kann dadurch unterbrochen werden. Dies könnte möglicherweise zu einem Gerätebrand führen.
- Das Gerät nicht in der Nähe von Wärmequellen wie Heizkörpern aufstellen.
- Direkte Sonneneinstrahlungen und Orte mit außergewöhnlich viel Staub vermeiden.
- Das Gerät ist für die Verwendung in trockener Umgebung und in gemäßigttem Klima vorgesehen und darf nicht in Räumen mit hoher Luftfeuchtigkeit sowie Tropf- oder Spritzwasser aufgestellt werden (z. B. Küche oder Sauna). Niederschläge von Kondenswasser und Spritzwasser können zur Beschädigung des Gerätes führen.

- Das Gerät nur auf den Gerätefüßen stehend betreiben.
- Die Gerätefüße können unter Umständen farbige Abdrücke auf bestimmten Möbeloberflächen hinterlassen. Schutz zwischen Ihren Möbeln und dem Gerät verwenden.
- Das Gerät nicht im Freien verwenden.
- Keine schweren Gegenstände auf das Gerät stellen.
- Wenn das Gerät von einer kalten in eine warme Umgebung gebracht wird, kann sich im Inneren des Gerätes Feuchtigkeit niederschlagen. In diesem Fall etwa eine Stunde warten, bevor es in Betrieb genommen wird.
- Die Steckdose sollte möglichst nah am Gerät sein.
- Das Netzkabel so verlegen, dass niemand darüber stolpern kann.
- Die Verwendung von Mehrfachsteckdosen vermeiden.
- Sicherstellen, dass das Netzkabel oder der Stecker immer leicht zugänglich ist, damit das Gerät schnell von der Stromversorgung getrennt werden kann!
- Zur Netzverbindung Netzstecker vollständig in die Steckdose stecken.
- Netzstecker nicht mit nassen Händen anfassen, Gefahr eines elektrischen Schlages!
- Bei Störungen oder Rauch- und Geruchsbildung aus dem Gehäuse sofort Netzstecker aus der Steckdose ziehen!
- Bei Gewitter das Gerät nicht an das Stromnetz anschließen.
- Wenn das Gerät längere Zeit nicht benutzt wird, den Netzstecker aus der Steckdose ziehen. Batterien entnehmen, da diese auslaufen und das Gerät beschädigen können.
- Zu hohe Lautstärke kann zu Gehörschäden führen, besonders in Verbindung mit Kopfhörern.
- Das Gerät von anderen Geräten fernhalten, die starke Magnetfelder erzeugen (z. B. Elektromotoren oder Lautsprecherboxen).

Batteriebetrieb



Warnung - Verätzungsgefahr!

Ausgelaufene oder beschädigte Batterien können bei Berührung mit der Haut Verätzungen und Vergiftungen verursachen.

- Geeignete Schutzhandschuhe benutzen.
- Ausgelaufene Batterien fachgerecht entsorgen.
- Das Batteriefach mit einem trockenen Tuch reinigen.
- Nur auslaufgeschützte Batterien oder Akkus des gleichen Typs verwenden.
- Niemals alte und neue Batterien gleichzeitig verwenden.

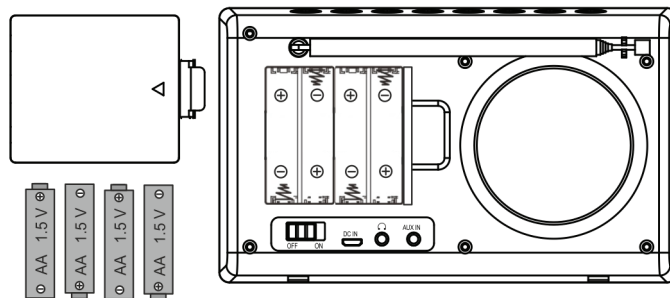
Wichtiger Hinweis zur Entsorgung

Batterien können Giftstoffe enthalten, die die Umwelt schädigen.

- Batterien entsprechend den geltenden gesetzlichen Bestimmungen entsorgen. Batterien niemals in den normalen Hausmüll werfen.

Batterien einsetzen / wechseln

1. Das Gerät vom Stromnetz trennen.
2. Das Gerät so drehen, dass man das Batteriefach an der Rückseite öffnen kann. Dabei darauf achten, dass die Tasten auf der Oberseite des Gerätes nicht beschädigt werden.
3. Ggf. alte Batterien entfernen.
4. Zum netzunabhängigen Betrieb werden 4 alkalische Batterien, Typ AA / 1,5 V benötigt (nicht im Lieferumfang enthalten). Beim Einlegen auf die richtige Polung achten (siehe Grafik).



5. Den Batteriefachdeckel sorgfältig schließen. Die Haltetaschen des Deckels müssen im Gehäuse einrasten.

Allgemeine Geräte-Funktionen


Gerät einschalten

- Taste  (2) drücken.

Funktionsübersicht

Durch Drücken der Taste **MODE** (4) wird zwischen den einzelnen Funktionen gewechselt.

Durch Drücken der Taste **SCROLL/SELECT** (5) werden im Display verschiedene Informationen zu den laufenden Sendern im DAB / DAB+ und FM Modus angezeigt.

DAB / DAB+ Radio	Empfang von DAB und DAB+ Radiosendern.
FM Radio	Empfang von UKW-Radiosendern.
Alarm	Wecker. Zwei Alarmeinstellungen verfügbar.
Sleep	Aktiviert die Schlummerfunktion. Durch Drücken der Taste  (2) wird die Schlummerfunktion gestoppt.
System-einstellungen	Weitere Optionen, um das Gerät nach eigenen Wünschen zu konfigurieren.

DAB / DAB+ Radio

Das Radio unterstützt Digital Audio Broadcasting (DAB).

DAB ist die digitale Verbreitung von Audiosignalen.

DAB+ ist die Weiterentwicklung von DAB in optimierter digitaler Audiokomprimierung.

Auf einem Frequenzblock können mehrere Programme verbreitet werden. Das Programmbündel wird Multiplex oder „Ensemble“ genannt.

Das Radio in der Nähe eines Fensters positionieren und die Antenne vollständig ausziehen.

Hinweis

Zur Verbesserung des Empfanges kann es notwendig sein, die Antenne in eine andere Richtung zu drehen.

1. Ggf. die Taste **MODE** (4) drücken, um DAB / DAB+ Radio auszuwählen.
2. Der Scanvorgang startet beim erstmaligen Einschalten automatisch.
3. Die Taste **STATIONS** (3) drücken, um die Senderliste zu öffnen.
4. Die Taste **SCROLL/SELECT** (5) drehen, um zwischen den Sendern zu wechseln.
5. Die Taste **SCROLL/SELECT** (5) drücken, um einen Sender auszuwählen.

Im Display erscheint der gewählte DAB-Sender.

Favoritenliste

In der Favoritenliste können bis zu 10 DAB / DAB+ Sender gespeichert werden.

- Die Tasten **Preset 1 - 7** (16) drücken und halten, um einen DAB / DAB+ Sender der Favoritenliste hinzuzufügen.
Der Sender wird auf der gewünschten Position gespeichert.
„Favorit # gespeichert“ erscheint im Display.
- Die Taste **Preset 8+** (16) drücken und halten, um einen Sender auf den Positionen 8 - 10 zu speichern.

Die Taste **SCROLL/SELECT** (5) drehen, um den gewünschten Speicherplatz für den Sender auszuwählen.

Die Taste **SCROLL/SELECT** (5) drücken, um die Speicherung zu bestätigen.

„Favorit # gespeichert“ erscheint im Display.

Das Radio wechselt anschließend wieder zum Sender.

Um einen DAB / DAB+ Sender aus der Favoritenliste aufzurufen:

- Die Tasten **Preset 1 - 7** (16) drücken, um den gewünschten Sender direkt aufzurufen.
- Oder die Taste **Preset 8+** (16) drücken, um die Favoritenliste zu öffnen.

Mit der Taste **SCROLL/SELECT** (5) den gewünschten Sender auswählen.

Die Taste **SCROLL/SELECT** (5) drücken, um die Auswahl zu bestätigen.

Das Radio wechselt anschließend wieder zum Sender.

Sendersuchlauf

Um einen erneuten Suchlauf zu starten:

1. Die Taste **MENU** (6) im DAB / DAB+ Modus drücken.
2. Die Taste **SCROLL/SELECT** (5) bis zum Menüpunkt „Vollständiger Suchlauf“ drehen.
3. Die Taste **SCROLL/SELECT** (5) drücken, um den Suchlauf zu starten.

Nachdem der Suchlauf abgeschlossen ist, kehrt das Radio zu dem Sender zurück, der vor Beginn des Suchlaufs abgespielt wurde.


Alle neu gefundenen Sender wurden hinzugefügt.

Manueller Suchlauf

Vorgehensweise, um einen manuellen Suchlauf auszuführen:

1. Die Taste **MENU** (6) im DAB / DAB+ Modus drücken.
2. Die Taste **SCROLL/SELECT** (5) bis zum Menüpunkt „Manueller Suchlauf“ drehen.
3. Die Taste **SCROLL/SELECT** (5) drücken, um zu bestätigen.
4. Die Taste **SCROLL/SELECT** (5) drehen, um zur gewünschten Frequenz zu navigieren.
5. Die Taste **SCROLL/SELECT** (5) drücken, um zu bestätigen.

Im Display wird die Signalstärke angezeigt. Sobald das Gerät ein ausreichend starkes Signal empfängt, wird der Multiplex-Name eingeblendet und die verfügbaren Sender werden automatisch gespeichert.

6. Die Taste  (8) ggf. mehrfach drücken, um zum Sender zurück zu gelangen.

Sender entfernen

Hinweis

Sender in der Senderliste sind mit einem „?“ markiert, wenn diese nach einem vollständigen Suchlauf nicht mehr empfangbar sind.

Um nicht mehr empfangbare Sender aus der Liste zu entfernen:

1. Die Taste **MENU** (6) im DAB / DAB+ Modus drücken.
2. Die Taste **SCROLL/SELECT** (5) bis zum Menüpunkt „Inaktive Sender“ drehen.
3. Die Taste **SCROLL/SELECT** (5) drücken, um zu bestätigen.

Es wird gefragt, ob die inaktiven Sender gelöscht werden sollen.

Durch Drehen Taste **SCROLL/SELECT** (5) wählen:

- **Ja**, zum Löschen und fortfahren.
- **Nein**, zum Abbrechen des Vorgangs.

Das Radio springt in die Menüliste zurück.

4. Die Taste **↩** (8) drücken, um zum Sender zurück zu gelangen.

DRC (Dynamic Range Control)

DRC ist ein Audiosignalverarbeitungsvorgang, der die Lautstärke lauter Geräusche reduziert oder leise Geräusche verstärkt und so den Dynamikumfang eines Audiosignals reduziert oder komprimiert.

Um die DRC einzustellen:

1. Die Taste **MENU** (6) im DAB / DAB+ Modus drücken.
2. Die Taste **SCROLL/SELECT** (5) bis zum Menüpunkt „DRC“ drehen.
3. Die Taste **SCROLL/SELECT** (5) drücken, um zu bestätigen.
4. Die Taste **Scroll / Select Taste (5)** drehen, um zwischen „AUS“, „HOCH“ und „NIEDRIG“ wählen.
5. Die Taste **Scroll / Select Taste (5)** drücken, um die Auswahl zu bestätigen.

Das Radio springt in die Menüliste zurück.

6. Die Taste **↩** (8) drücken, um zum Sender zurück zu gelangen.

Systemeinstellungen

Hinweis

Die Systemeinstellungen können im DAB / DAB+ Radio Menü und im FM Radio Menü eingestellt werden.

Die eingestellten Werte gelten immer für beide Modi.

Um Einstellungen im System vorzunehmen:

1. Die Taste **MENU** (6) im DAB Modus drücken.
2. Die Taste **SCROLL/SELECT** (5) bis zu den verschiedenen Menüpunkten drehen.
3. Die Taste **SCROLL/SELECT** (5) drücken, um den jeweiligen Menüpunkt zu öffnen.

Innerhalb des Menüs werden alle Funktionen durch Drehen der Taste **SCROLL/SELECT** (5) ausgewählt und durch Drücken der Taste **SCROLL/SELECT** (5) bestätigt.

Durch Drücken der Taste ↩ (8) wird eine Aktion abgebrochen oder zum vorherigen Menüpunkt zurückgekehrt.

Equalizer	Normal, Classic, Jazz, Pop, Rock, Sprache, Mein EQ, Mein EQ Einst. Unter „Mein EQ Einst.“ können Sie Höhen und Bass für „Mein EQ“ einstellen.
Zeit/Datum	<ul style="list-style-type: none"> • Manuell einstellen • Automatisch einstellen: <ul style="list-style-type: none"> Jede Quelle Nur von DAB+ Nur von UKW Von keiner • Zeitformat: <ul style="list-style-type: none"> 12 Stunden 24 Stunde • Datumsformat: <ul style="list-style-type: none"> TT-MM-JJJJ MM-TT-JJJJ

Beleuchtung	<p>Hinweis:</p> <p>Der Dimmer schaltet von der Einstellung "Standard" zur Einstellung "Reduziert". Hier die Zeit einstellen in welcher die reduzierte Beleuchtung aktiv werden soll oder "Aus" auswählen um die Einstellung "Standard" permanent zu aktivieren.</p> <ul style="list-style-type: none">• Dimmer: 10 Sek, 20 Sek, 30 Sek, 45 Sek, 60 Sek, 90 Sek, 120 Sek, 180 Sek, Aus• Standard: Hoch, Mittel, Niedrig• Reduziert: Hoch, Mittel, Niedrig, Aus
Sprache	Dansk, Deutsch, English, Francais, Italiano, Nederlands

Werks-einstellungen	Gerät auf Werkseinstellungen zurücksetzen. Hinweis Mit diesem Vorgang werden alle vom Benutzer eingegebenen Daten gelöscht.
Software Update	Aktualisiert die Software auf dem Gerät.
Software-version	Zeigt die aktuelle Softwareversion an.

FM Radio

Das Radio eignet sich zum Empfang von UKW-Radiosendern.

Das Radio in der Nähe eines Fensters positionieren und die Antenne vollständig ausziehen.

Hinweis

Zur Verbesserung des Empfanges kann es notwendig sein, die Antenne in eine andere Richtung zu drehen.

1. Die Taste **MODE** (4) drücken, um FM Radio auszuwählen.
2. Durch Drücken der Taste **STATIONS** (3) wird die Funktion der Taste **SCROLL/SELECT** (5) vom Lautstärkeregler zur Frequenzsuche umgeschaltet.
Bei erneutem Drücken wird die Taste **SCROLL/SELECT** (5) wieder zum Lautstärkeregler.
3. Die Taste **SCROLL/SELECT** (5) drehen, um die Frequenz des gewünschten Senders manuell einzustellen.

Für die automatische Suche die Taste **SCROLL/SELECT** (5) drücken und halten. Das Radio stoppt wenn es einen Sender gefunden hat.

Favoritenliste

In der Favoritenliste können bis zu 10 FM-Sender gespeichert werden.

- Die Tasten **Preset 1 - 7** (16) drücken und halten, um einen FM Sender der Favoritenliste hinzuzufügen.
Der Sender wird auf der gewünschten Position gespeichert.
„Favorit # gespeichert“ erscheint im Display.
 - Die Taste **Preset 8+** (16) drücken und halten, um einen Sender auf den Positionen 8 - 10 zu speichern.
Die Taste **SCROLL/SELECT** (5) drehen, um den gewünschten Speicherplatz für den Sender auszuwählen.
Die Taste **SCROLL/SELECT** (5) drücken, um die Speicherung zu bestätigen.
„Favorit # gespeichert“ erscheint im Display.
- Das Radio wechselt anschließend wieder zum Sender.

Um einen FM-Sender aus der Favoritenliste aufzurufen:

- Die Taste **Preset 1 - 7** (16) drücken, um den gewünschten Sender direkt aufzurufen.
- Oder die Taste **Preset 8+** (16) drücken, um die Favoritenliste zu öffnen.

Mit der Taste **SCROLL/SELECT** (5) den gewünschten Sender auswählen.

Die Taste **SCROLL/SELECT** (5) drücken, um zu bestätigen.

Das Radio wechselt anschließend wieder zum Sender.

Suchlaufeinstellungen


Hinweis

Hier die Sensibilität des Sendersuchlaufs wählen. Die Option "Nur kräftige Sender" berücksichtigt nur Sender mit gutem Signal.

Für die Suchlaufeinstellungen:

1. Die Taste **MENU** (6) im FM Modus drücken.
2. Die Taste **SCROLL/SELECT** (5) bis zum Menüpunkt „Suchlaufeinstellungen“ drehen.
3. Die Taste **SCROLL/SELECT** (5) drehen, um zwischen „Nur kräftige Sender“ oder „Alle Sender“ zu wählen.
4. Die Taste **SCROLL/SELECT** (5) drücken, um zu bestätigen.

Das Radio springt in die Menüliste zurück.

5. Die Taste  (8) drücken, um zum Sender zurück zu gelangen.


Audioeinstellungen

Hinweis

Ist die Wiedergabe des Senders durch Rauschen gestört kann die Wiedergabe auf "Nur Mono" eingestellt werden.

1. Die Taste **MENU** (6) im FM-Modus drücken.
2. Die Taste **SCROLL/SELECT** (5) bis zum Menüpunkt „Nur Mono“ drehen.
3. Die Taste **SCROLL/SELECT** (5) drehen, um zwischen „JA“ oder „Nein“ zu wählen.
4. Die Taste **SCROLL/SELECT** (5) drücken, um zu bestätigen.

Das Radio springt in die Menüliste zurück.

5. Die Taste  (8) drücken, um zum Sender zurück zu gelangen.

Systemeinstellungen

Die Systemeinstellungen entsprechen denen im DAB Menü.

Alarm Einstellungen

Hinweis


Überprüfen, ob die richtige Uhrzeit und das richtige Datum eingestellt sind, bevor der Wecker gestellt wird.

1. Die Taste **ALARM** (7) am Gerät drücken.
2. Die Taste **SCROLL/SELECT** (5) drehen, um zwischen Wecker 1 oder Wecker 2 zu wählen.
3. Die Taste **SCROLL/SELECT** (5) drücken, um die Auswahl zu bestätigen.

Es öffnet sich das Menü des jeweiligen Weckers.

Die Taste **SCROLL/SELECT** (5) drehen, um zwischen den einzelnen Funktionen zu wechseln.

Die Taste **SCROLL/SELECT** (5) drücken, um die Auswahl zu bestätigen.

Die Taste  (8) drücken, um eine Ebene zurück zu gelangen oder das Menü zu schließen.

Wecker	Wecker ein- oder ausschalten
Frequenz	Häufigkeit auswählen: <ul style="list-style-type: none"> • Täglich • Einmal • Wochenende • Werktage

Weckzeit	Weckzeit einstellen: <ul style="list-style-type: none"> • SS:MM
Quelle	Weckquelle wählen: <ul style="list-style-type: none"> • Summer • Digital Radio • FM
Favorit	Senderauswahl bei Weckquelle „Digital Radio“ oder „FM“ <ul style="list-style-type: none"> • Zuletzt gehört • Preset: 1 - 10
Dauer	Weckdauer wählen: <ul style="list-style-type: none"> • 15 min • 30 min • 45 min • 60 min • 90 min • 120 min
Lautstärke	Lautstärke einstellen: <ul style="list-style-type: none"> • 9 - 32

Nach Abschluss der Einstellungen erscheint bei aktiviertem Alarm das Alarmsymbol im Display.

AUX-Eingangsfunktion

Der AUX-IN-Modus spielt Musik von einer externen Quelle, z. B. MP3 Player, ab.

Um Musik im AUX-IN-Modus wiederzugeben:

1. Die externe Audioquelle an der 3,5 mm Stereobuchse AUX-IN (15) anschließen.
2. Die Taste **MODE** (4) drücken, bis im Display „AUX“ zu lesen ist.
3. Die Musik über die externe Audioquelle abspielen.
4. Die Lautstärke an beiden Geräten regeln.

Fehlerbehebung

Symptom	Mögliche Ursache/Abhilfe
Kein DAB / FM- Radioempfang	<ul style="list-style-type: none">• Antenne komplett ausziehen.• Radio näher an das Fenster stellen.
DAB FM- Radioempfang ist schlecht	<ul style="list-style-type: none">• Überprüfen, ob die Antenne komplett ausgefahren ist.• Antenne anders positionieren.• Überprüfen, ob andere Geräte den Empfang stören.
Kein Ton / Sound	<ul style="list-style-type: none">• Die Lautstärke des externen Lautsprechers höher stellen.• Überprüfen, ob der externe Lautsprecher an der Stromversorgung angeschlossen ist.
Radio hat sich aufgehängt	Siehe „Reset-Hinweis“ auf Seite 5

Entsorgungshinweise

Entsorgung der Verpackung

Das Gerät wurde beim Transport durch die Verpackung geschützt. Alle eingesetzten Materialien sind umweltverträglich und wieder verwertbar. Die Verpackung umweltgerecht entsorgen. Beim Händler oder über die kommunale Entsorgungseinrichtung nach Möglichkeiten einer umwelt- und sachgerechten Entsorgung der Verpackung erkundigen.



Erstickungsgefahr!

Erstickungsgefahr durch Folien und andere Verpackungsmaterialien.

- Verpackung und deren Teile nicht Kindern überlassen.

Entsorgung des Gerätes

Altgeräte sind kein wertloser Abfall. Durch umweltgerechte Entsorgung können wertvolle Rohstoffe wieder gewonnen werden. Beim Händler oder über die kommunale Entsorgungseinrichtung nach Möglichkeiten einer umwelt- und sachgerechten Entsorgung des Gerätes erkundigen. Vor der Entsorgung des Gerätes die Batterien entfernen.



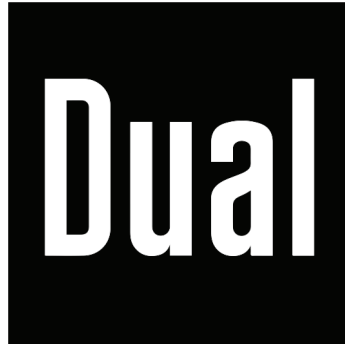
Dieses Gerät ist entsprechend der Richtlinie 2012/19/EU über Elektro- und Elektronik-Altgeräte (WEEE) gekennzeichnet.

Dieses Produkt darf am Ende seiner Lebensdauer nicht über den normalen Haushaltsabfall entsorgt werden, sondern muss an einem Sammelpunkt für das Recycling von elektrischen und elektronischen Geräten abgegeben werden. Das Symbol auf dem Produkt, der Gebrauchsanleitung oder der Verpackung weist darauf hin. Die Werkstoffe sind gemäß ihrer Kennzeichnung wiederverwertbar. Mit der Wiederverwendung, der stofflichen Verwertung oder anderen Formen der Verwertung von Altgeräten wird ein wichtiger Beitrag zum Schutz der Umwelt geleistet.

Ersatzteile & Zubehör

Die Verfügbarkeit von passendem Zubehör und Ersatzteilen für Ihr Gerät können Sie rund um die Uhr unter <http://www.dual-shop.de/ersatzteile-zubehoer/> erfragen.

Bitte beachten Sie, dass wir nur an eine Anschrift innerhalb von Deutschland versenden können.



Herstelleradresse

DGC GmbH · Graf-Zeppelin-Str. 7 · D-86899 Landsberg · www.dual.de

Servicehotline: 08191 / 915 777 0 · E-Mail: support@dual.de