

1

2

3

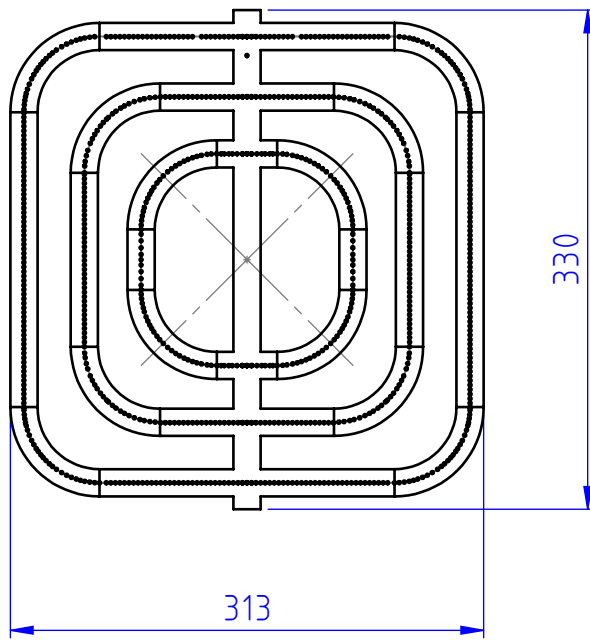
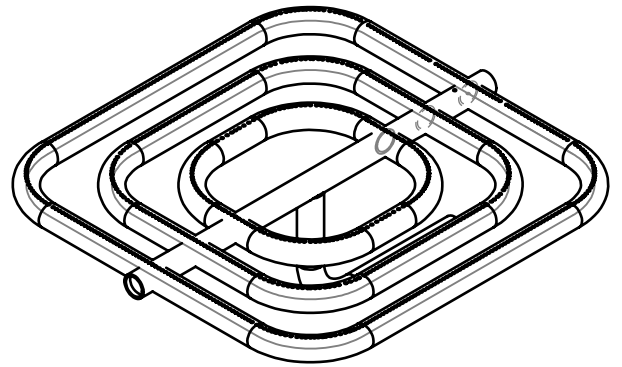
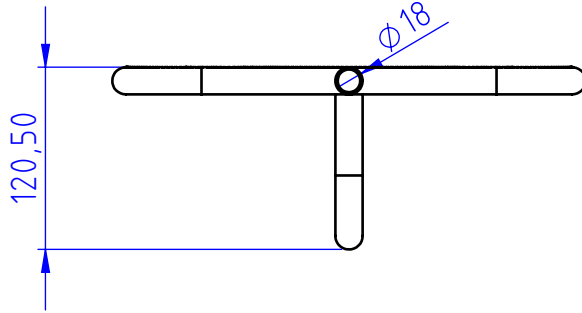
4

A

B

C

D



Diese Zeichnung darf ohne ausdrückliche Genehmigung weder vervielfältigt, noch dritten Personen oder Wettbewerbsfirmen im Original oder als Kopie ausgehändigt werden. Eigentums-/Urheberrecht vorbehalten.	Freimaße nach DIN ISO 2768 mittel	Oberflächen DIN ISO 1302	Maßstab 1:5	Gewicht		
	Rohteil-Nr. Modell- oder Gesenk-Nr.		Brenner 14kW			
	Datum	Name	Blatt 1 von 1 Bl.			
Bearb.						
Gepr. Norm						
V. Änderung	Datum	Name	Ursprung:	M-DIS	D-DIS	Version