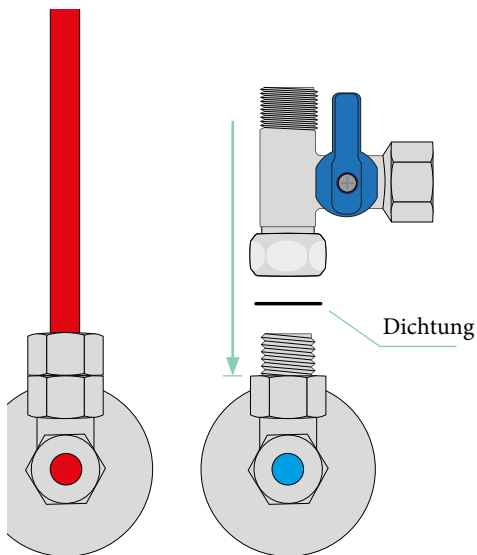
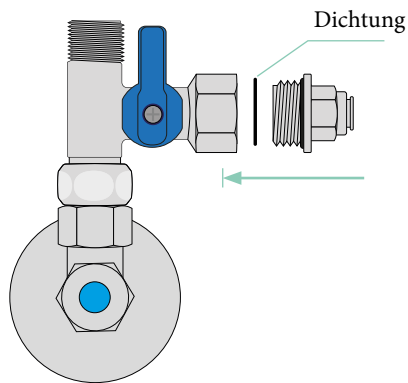


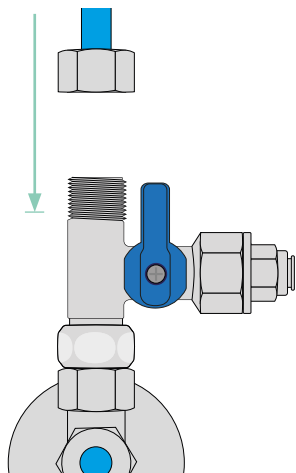
Installation: T-Stück / Eckventil Adapter mit Kugelhahn



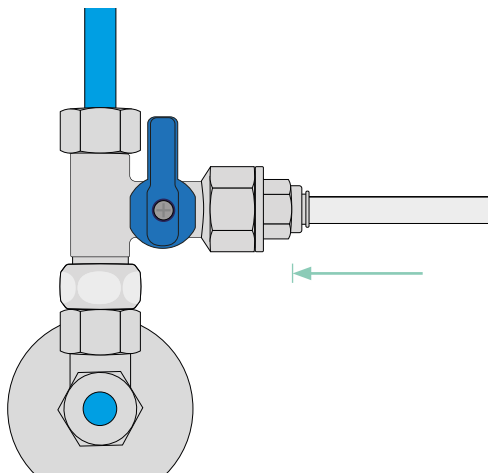
1. Adapter montieren: Flachdichtung in die Überwurfmutter einlegen. Adapter auf Eckventil schrauben. Überwurfmutter zuerst handfest anziehen, dann mit Gefühl leicht mit Gabelschlüssel nachziehen.



2. Verbindungsstück anbringen: Flachdichtung einsetzen. Verbindungsstück auf seitlichen Anschluss schrauben. Zuerst handfest anziehen, dann mit Gefühl leicht nachziehen.



3. Armatur anschließen: Prüfen, ob die Dichtung im Kaltwasserschlauch vorhanden ist. Schlauch auf oberen Anschluss schrauben. Überwurfmutter handfest anziehen, dann leicht nachziehen.



4. Zulaufschlauch installieren: Schlauch bis zum Anschlag (ca. 1,5cm) ins Verbindungsstück stecken. **Gewindeschlauch:** Handfest aufschrauben und leicht mit Gabelschlüssel nachziehen.