

Installations- und Gebrauchsanweisung für Untertischwasserspender

POWER SODA

Modell: Quick-In 20-20M

Wasserausgabe:



still



gekühlt



sprudelnd

Inhaltsangabe

- 2 Vorwort & Technische Spezifikationen
- 3 Garantiebedingungen
- 4 Wichtige Sicherheitshinweise
- 8 Inhalt der Verpackung
- 10 Übersicht der Installation
- 11 Installationsanleitung
- 20 Touch-Display: Übersicht und Bedienung
- 21 Weitere Funktionen: Benutzereinstellungen
- 23 Alarme
- 24 Wartung
- 28 Entsorgung und Kennzeichnung

Vorwort

VIELEN DANK, dass Sie sich für ein Qualitätsprodukt der Marke **SPRUDELUX®** entschieden haben. Zur Ihrer eigenen Sicherheit und für die korrekte Funktion der Anlage, lesen Sie bitte diese Bedienungsanleitung und die Sicherheitshinweise aufmerksam durch, bevor Sie die Anlage installieren und benutzen. Bewahren Sie die Bedienungsanleitung zusammen mit dem Gerät für den späteren Gebrauch auf. Sollten andere Personen diese Anlage nutzen, so stellen Sie ihnen diese Anleitung zur Verfügung. Wenn Sie die Anlage verkaufen, gehört diese Anleitung zum Gerät und muss mitgeliefert werden.

SPRUDELUX übernimmt keinerlei Haftung für Schäden an Personen, Eigentum oder Tieren, die infolge einer Nichtbeachtung der Anweisungen in der Betriebsanleitung direkt oder indirekt entstehen können, besonders hinsichtlich Installation, Betrieb und Bedienung sowie Wartung des Geräts.

Technische Spezifikationen

Model	SPRUDELUX POWER SODA 2.0
Ausführung	Untertischanlage
Filtrationsmethode	Filter optional erhältlich
Temperatur des Ausgangsproduktes	wählbar +2 °C – +12 °C
Produktion von Kalt- und Sprudelwasser	20 Liter / Stunde
Ausgabe Wasserarten	1. still, raumtemperiert (optional gefiltert) 2. still, gekühlt (optional gefiltert) 3. gekühlt mit Kohlensäure versetzt (optional gefiltert)
Durchflussmenge stilles Wasser	2 Liter / Minute
Durchflussmenge gekühltes Wasser	2 Liter / Minute
Durchflussmenge gekühltes Wasser mit CO ₂	ca. 2 – 3 Liter / Minute
Kühlkapazität	20 L/h bei 10°C
CO ₂ Arbeitsdruck	3 - 5,5 bar
Wasserdruck (Hauswasseranschluss)	min. 2 bar / max. 6 bar – empfohlen 2 bar
Umgebungstemperatur	5 °C bis 42°C
Karbonisierungssystem	Befeuchter / Sättiger (Saturator)
Karbonatorvolumen	4 Liter
Kapazität des Kohlensäuresystems	1,6 L / 2,7 L
Kompressor	luftgekühlt / Gebläse absorbierte Leistung 1/10 Hp 80W
Karbonator Ladepumpe	Membran
Fassungsvermögen der Tropfschale	70ml
Versorgungsspannung	220 - 240 V 50 Hz
Maximale Leistung (Verbrauch)	2000W - 8,5A
Kältemittelgas	R-600a
Geräuschpegel	62 dB (A) – 55 dB (A)
Maße B x H x T	196 x 415 x 427 mm
Gewicht	17,2 kg
Garantie	2 Jahre für Privatpersonen / 1 Jahr für Geschäftskunden

Garantiebedingungen

Neues Wasser GmbH gewährt eine 24-monatige Garantie ab Kaufdatum. Die Garantie bezieht sich auf alle wesentlichen Mängel des Produktes, die nachweislich auf Material- oder Fabrikationsfehler zurückzuführen sind. Sie erfolgt durch eine Ersatzlieferung eines einwandfreien Gerätes oder durch die kostenlose Reparatur des eingesandten Gerätes, wenn folgende Voraussetzungen gewährleistet sind:

- Das Gerät wurde sachgemäß und laut den Empfehlungen in der Betriebsanleitung behandelt.
- Es wurde weder vom Käufer noch von einem Dritten versucht, das Gerät zu öffnen oder zu reparieren.
- Es wurden nur original SPRUDELUX Ersatz-, Ergänzungs-, Zubehör- und Verschleißteile verwendet.
- Vorlage des Kaufbelegs.

Normale Abnutzung von Teilen und Komponenten, optische Veränderungen, zerbrechliche Teile wie Glas oder Plastik, sowie Verschleiß- und Verbrauchsteile (wie Filter, Membranen und Vorratsbehälter) sind von der Garantie ausgeschlossen.

Eine Garantiepflcht wird nicht ausgelöst durch geringfügige Abweichungen von der Soll-Beschaffenheit, die für Wert und Gebrauchstauglichkeit des Gerätes unerheblich sind, oder durch Schäden aus chemischen und elektrochemischen Einwirkungen von Wasser, sowie allgemein aus anomalen Umweltbedingungen oder sachfremden Betriebsbedingungen oder wenn das Gerät mit ungeeigneten Stoffen in Berührung gekommen ist.

Ebenso kann keine Garantie übernommen werden, wenn die Mängel am Gerät auf Transportschäden, die nicht von uns zu vertreten sind, nicht fachgerechte Installation und Montage, Fehlgebrauch, eine nicht haushaltsübliche Nutzung, Fahrlässigkeit, mangelnde Pflege oder Nichtbeachtung von Bedienungs- oder Montagehinweisen zurückzuführen sind.

Die Transportkosten durch ein Speditionsunternehmen sind nicht in der Garantie enthalten. Um diese zu verringern, bewahren Sie bitte die Originalverpackung so wie die eventuell mitgelieferte Palette für den Zeitraum der Garantie auf.

Diese Garantie beschränkt sich auf die Ersatzlieferung und Reparatur nach den vorgenannten Bedingungen. Andere Ansprüche gegen uns, etwa auf Ersatz außerhalb des Gerätes entstandener Schäden, soweit eine Haftung nicht zwingend gesetzlich angeordnet ist – sind ausgeschlossen. Diese Garantie berührt selbstverständlich nicht die gegenüber dem Händler / Verkäufer bestehenden gesetzlichen und vertraglichen Gewährleistungsansprüche.

Copyright

Diese Anleitung ist urheberrechtlich geschützt. Somit sind auch alle darin enthaltene Bilder und Texte als geistliches Eigentum von **Neues Wasser GmbH** zu betrachten.

Jede Vervielfältigung, Verwendung und / oder Veröffentlichung des Inhaltes in jeglicher Art und Form – auch auszugsweise – sind ohne ausdrückliche, schriftliche Genehmigung von **Neues Wasser GmbH** nicht gestattet.

Zu widerhandlungen verpflichtet zu Schadenersatz.

Neues Wasser GmbH behält sich das Recht vor, zusätzliche Ansprüche geltend zu machen.

Wichtige Sicherheitshinweise

WARNUNG – Erstickungsgefahr!

- Das CO₂ Gas ist farblos und weitgehend geruchs- und geschmacksneutral und kann daher von Menschen nicht wahrgenommen werden.
- Bei unsachgemäßem Gebrauch und Aufbewahrung der CO₂ Gasflaschen könnte Kohlenstoffdioxid entweichen. Bereits bei Konzentrationen von ungefähr 4-5 % in der Luft (normale Atemluft enthält ca. 0,04 % Kohlenstoffdioxid) führt das Gas zu Schwindel, Benommenheit, Kopfschmerzen, Atemprobleme, Krämpfe, Ohnmacht und Atemstillstand.
Wenn eine Kohlendioxid-Konzentration von über 10 % auftritt, führt dies zu Bewusstlosigkeit in weniger als einer Minute. Ohne unverzügliche Gegenmaßnahmen wird diese Situation zum Tod führen.
- Bitte beachten Sie stets die Hinweise auf dem Etikett und im Sicherheitsblatt der CO₂ Zylinder.
- Wenn Sie den Verdacht haben, dass die CO₂-Konzentration steigt, versuchen Sie nicht einzutreten, verlassen Sie umgehend den gefährlichen Bereich und lüften Sie den Aufstellort vollständig.
- In Räumen ohne natürliche Be- und Entlüftung ist eine technische Lösung oder ein Gaswarngerät (optional erhältlich) notwendig.

Beispielberechnung Gefährdung durch Druckgasversorgung (CO₂):

Situation: Aufstellungsraum für Druckgasbehälter mit z.B. 20 m² Grundfläche.

Berechnung: Raumgröße: 20 m² x 2,50 m Höhe = 50 m³ Raumvolumen

Druckgasbehälter: 10 kg CO₂; dies entspricht ca. 5 m³ Gasvolumen

Formel: Gaskonzentration = Gasvolumen / Raumvolumen x 100

Umrechnungstabelle der Gasmenge von der CO₂-Flasche (Flascheninhalt)

CO ₂ Gasflasche	in Liter	Gasmenge	Raumvolumen
2 kg	1.000 L	1,00 m ³	34 m ³
6 kg	3.000 L	3,00 m ³	102 m ³
10 kg	5.000 L	5,000 m ³	170 m ³

Allgemeine Sicherheitshinweise zum Umgang mit CO₂ Gasflaschen

- Lesen Sie dazu WARNUNG - Erstickungsgefahr unter wichtigen Sicherheitshinweise.
- Die Kohlendioxidflasche niemals starker Erwärmung (durch direkte Sonneneinstrahlung, offenes Feuer, Heizkörper o.ä.) aussetzen. Ebenso darf die CO₂-Flasche nicht in direkter Nähe zu Brenngas- oder Sauerstoffflaschen gelagert oder benutzt werden.
- Die CO₂-Flasche steht unter Druck. Eine unsachgemäßer Handhabung kann schwere oder sogar tödliche Verletzungen verursachen.
- Flasche niemals ohne Druckminderer nutzen, defekte Teile sofort austauschen.
- Vor Korrosion, Beschädigung und unbefugtem Zugriff schützen.
- Verwenden Sie nur ausschließlich natürliche, lebensmittelreine Kohlendioxid nach EU Standard E290 für die Herstellung von mineralisiertem Wasser.
- Der CO₂ Zylinder sollte beim Transport, der Aufbewahrung und der Nutzung immer aufrecht stehen.

ACHTUNG – Explosionsgefahr: CO₂ Zylinder sollte nur stehend verwendet werden und gegen Umfallen gesichert werden!

Wichtige Sicherheitshinweise

Allgemeine Sicherheitshinweise

- Bitte prüfen Sie das Gerät nach dem Auspacken. Bei einem Transportschaden schließen Sie das Gerät nicht an.
- Halten Sie das Gerät, Zubehörteile und die Verpackungsmaterialien von Kindern und Haustieren fern, um Unfälle und Erstickung vorzubeugen.
- Das Gerät ist ausschließlich für den privaten Haushalt und das häusliche Umfeld bestimmt. Verwenden Sie das Gerät nur für den vorgesehenen Zweck.
- Kinder dürfen nicht mit dem Gerät spielen. Reinigung und Wartungsarbeiten dürfen nicht von Kindern durchgeführt werden.
- Das Gerät darf nicht von Personen (einschließlich Kindern) mit beschränkten geistigen, physikalischen oder sensorischen Fähigkeiten oder mangels Erfahrung und/oder mangels Wissens benutzt werden, außer sie werden aufmerksam beaufsichtigt und eingewiesen.
- Bei einem Leitungsdruck über 5 bar muss ein Druckregler installiert werden.
- Das Gerät nur in den geschlossenen Räumen verwenden und vor Regen, Feuchtigkeit, direkter Sonneneinstrahlung und extremen Temperaturen schützen.
- Die Installation und der Service sollte von einem Fachmann vorgenommen werden. Fehlerhafte Installation kann zum Ausschluss der Garantie führen.
- Verwenden Sie keine Mehrfachsteckdosen und Verlängerungskabel für den Netzanschluss des Gerätes.
- Bitte entsorgen Sie das Gerät, wenn es defekt ist oder keine Nutzung mehr geplant ist, entsprechend der Elektro- und Elektronik-Altgeräte-Richtlinie WEEE. Für Rückfragen stehen Ihnen die lokalen Behörden, die für die Entsorgung zuständig sind, zur Verfügung.

WARNUNG – Stromschlaggefahr!

- Akute Lebensgefahr bei Kontakt mit stromführenden Teilen. Eine Beschädigung der Kabelisolierung oder einzelner Komponenten kann lebensbedrohlich sein.
- Unsachgemäße Reparaturen sind gefährlich. Falls das Gerät defekt oder beschädigt ist, versuchen Sie nicht, das Gerät zu zerlegen oder selbst zu reparieren. Nur ein qualifizierter Techniker darf Reparaturen durchführen und beschädigte Anschlussleitungen austauschen. Ist das Gerät defekt, Netzstecker ziehen oder Sicherung im Sicherungskasten ausschalten. Kundendienst rufen.
- Eindringende Feuchtigkeit kann einen Stromschlag verursachen. Verwenden Sie keinen Hochdruckreiniger oder Dampfreiniger um das Gerät zu reinigen.
- Ein defektes Gerät kann einen Stromschlag verursachen. Nie ein defektes Gerät einschalten. Netzstecker ziehen oder Sicherung im Sicherungskasten ausschalten. Kundendienst rufen.

WARNUNG – Überhitzungsgefahr!

- Stellen Sie sicher, das ausreichend Belüftung für die Kühlung der Anlage vorhanden ist. Dazu lassen Sie bitte mindesten 15 cm Abstand auf der Rück- und Oberseite für die Luftzirkulation. Unter Umständen kann es auch nötig sein, geeignete Löcher oder Schlitze in den Schrank oder die Tür zu schneiden.
- Sollte nicht ausreichende Kühlung der Anlage stattfinden und wird diese im Betrieb auf über 40 °C erhitzt, kann das Gerät beschädigt werden. Jegliche Funktionsstörung, die auf unsachgemäßen Einbau hinweisen, werden von der Garantie ausgeschlossen.

WARNUNG - Gesundheitsgefahr durch Kühlmittel

- Kühlmittel kann Erfrierungen verursachen, die Atemwege reizen, narkotisierend wirken oder Herz-Kreislauf-Erkrankungen verursachen.
- Vermeiden Sie den Kontakt mit Kühlmittel.
- Das Gerät nicht im freien aufbewahren. Nicht an Orten mit Frostgefahr, hoher Raumtemperatur oder hoher Luftfeuchtigkeit aufbewahren. Trocken und staubfrei lagern.
- Vor der Installation mindestens 24 Stunden aufrecht stellen.

ACHTUNG - Hygienehinweise

- Eine fehlerhafte Installation, Bedienung oder die Nichteinhaltung der Hygienevorschriften kann Ihre Gesundheit schädigen. Bitte befolgen Sie alle hygienischen Informationen in dieser Anleitung.
- Achten Sie immer auf die Hygiene am Installationsort.
- Beachten Sie immer das Filterwechsel- und Reinigungsintervalle (siehe „Wartungsplan“ auf Seite 20).
- Wenn das Gerät länger als drei Tage nicht benutzt wird, können sich Bakterien bilden. Spülen Sie das System für mindestens 5 Minuten durch, bevor Sie das Gerät wieder wie gewohnt benutzen.
- Bitte verwenden Sie das Gerät nicht ohne ausreichende Desinfektion, wenn das Wasser mikrobiologisch belastet oder von unbekannter Qualität ist.
- Vermeiden Sie direkten Kontakt mit dem Auslaufhahn.

ACHTUNG - Filterkartusche

- Ein unsachgemäßer Betrieb kann Komponenten beschädigen.
- Die Filterkartusche niemals direkter Sonneneinstrahlung, offenem Feuer, Heizkörper o.ä. aussetzen
- Vermeiden Sie mechanischen Schäden.
- Öffnen Sie das Filtersystem und das Wasserfilterelement nicht während des Betriebs. Entfernen Sie nicht das Absperrventil vor dem Einlassschlauch des Filtersystems.
- Benutzen Sie einen Druckminderer wenn der Wasserdruck größer als 8,6 bar ist.

ACHTUNG - Überdruckventil und Druckminderer

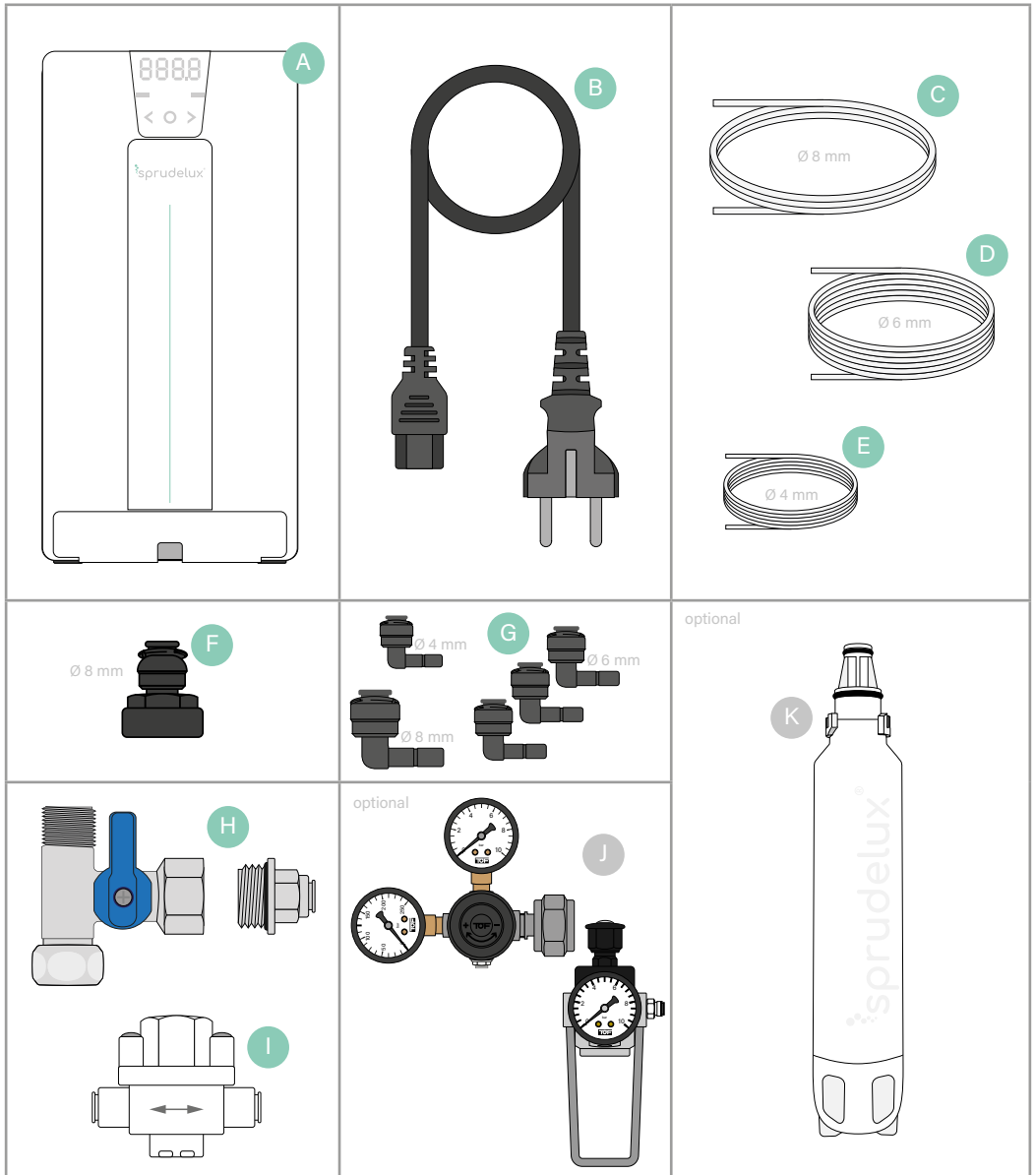
- Überprüfen Sie vor der Inbetriebnahme, ob alle Sicherheitsausrüstungen normal funktionieren und ordnungsgemäß installiert sind.
- Deaktivieren oder umgehen Sie die Sicherheitsvorrichtung nicht.
- Stellen Sie sicher, dass Sie immer Zugang zu allen Sicherheitsausrüstungen haben.

Wichtige Sicherheitshinweise

HINWEIS - Aufstellungsort

- Stellen Sie das Gerät auf eine ebene, wasserdichte und hitzebeständige Oberfläche.
- Halten Sie einen Abstand von mindestens 5 cm zum Lüftungsschlitz ein.
- Stellen Sie das Gerät nicht in der Nähe von direkten oder indirekten Wärmequellen auf.
- Ein Wasseranschluss nach DIN EN 1717 „Trinkwasserschutz“ muss in der Nähe sein.
- Ein ordnungsgemäßer Stromanschluss muss in der Nähe sein.
- Betreiben Sie die CO₂-Gasflasche nur aufrecht und stellen Sie sicher, dass sie nicht umfallen kann.
- Benutzen oder bewahren Sie keine explosiven, ätzenden oder abrasiven Substanzen in der Nähe des Geräts auf.

Inhalt der Verpackung



A. Sprudelux POWER SODA

B. Netzkabel

C. Anschlusschlauch 8mm ca. 2,5 m (Water IN)

D. Anschlusschlauch 4mm ca. 2 m (CO₂ IN)

E. Anschlusschlauch 6mm ca. 6 m (3x OUT)

F. Rohwasserschraubverbindung (8mm)

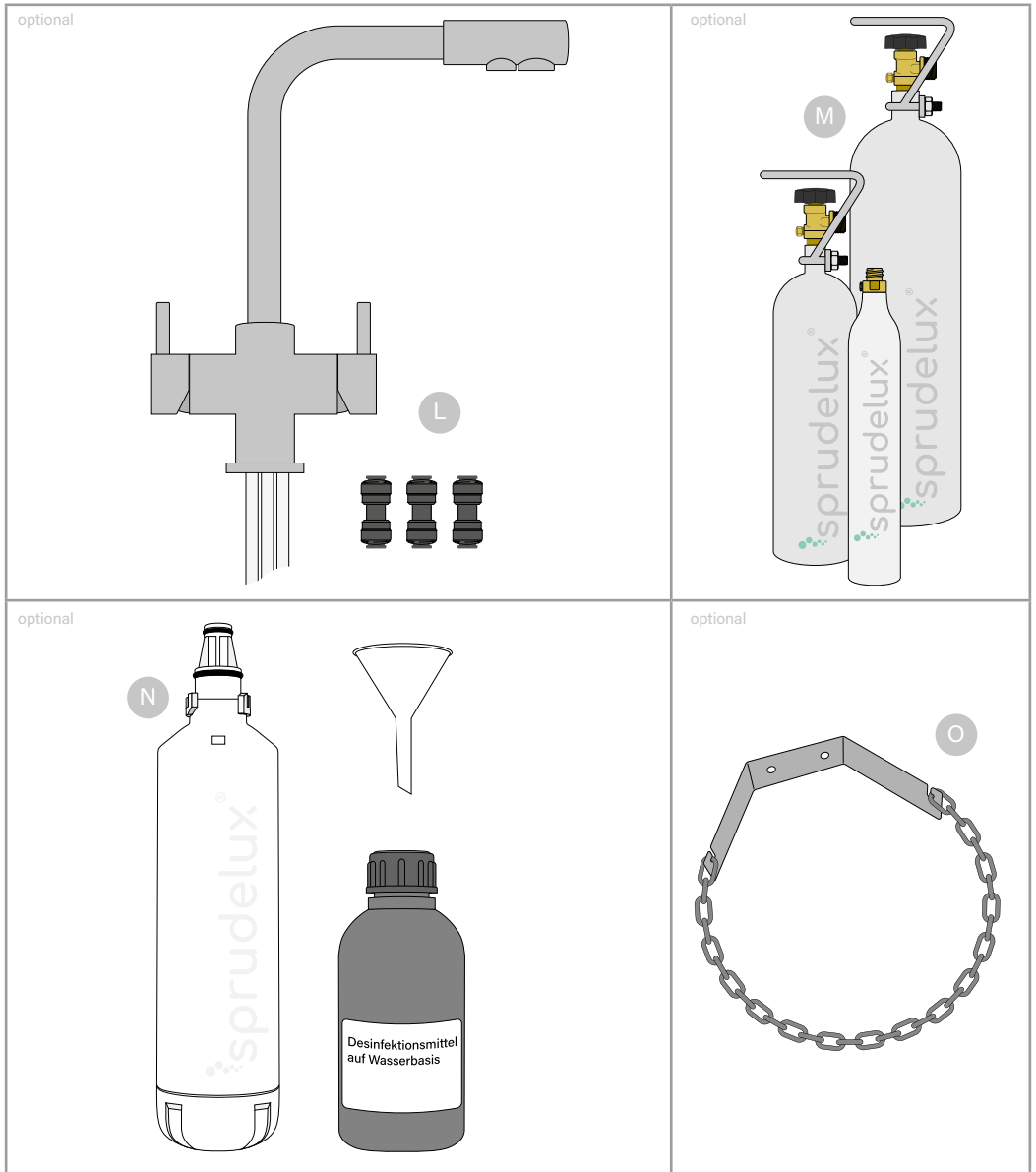
G. Winkelanschlüsse (1x 4mm, 3x 6mm, 1x 8mm)

H. Eckventiladapter 3/8" mit Eingangskugelventil

I. Wasserdruckminderer

J. CO₂ Druckminderer (optional erwerbbar)

Optionales Zubehör



K. Interner Filter (optional erwerbbar)

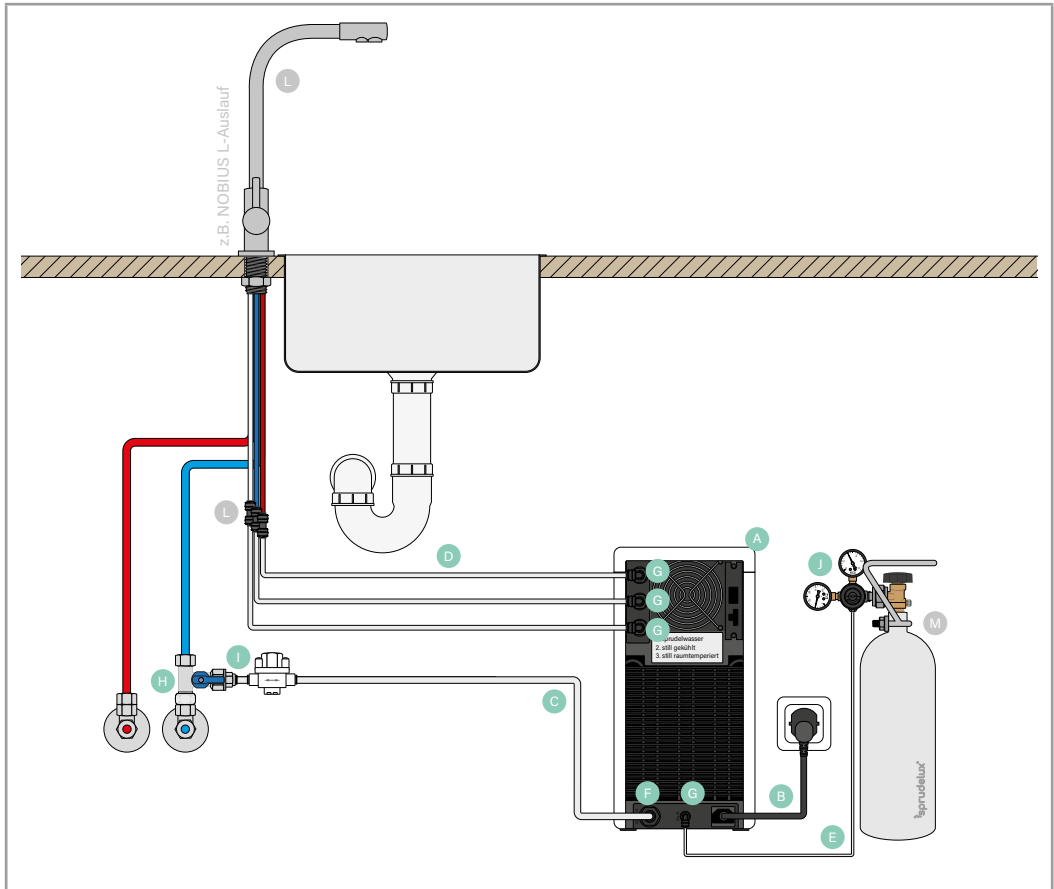
N. Desinfektionsset (optional erwerbbar)

L. 5-Wege-Küchenarmatur (optional erwerbbar)
mit 3x Geradeverbinder

O. CO₂ Flaschenhalter (optional erwerbbar)

M. CO₂ Zylinder
(unterschiedliche Füllmenge, optional erwerbbar)

Übersicht der Installation



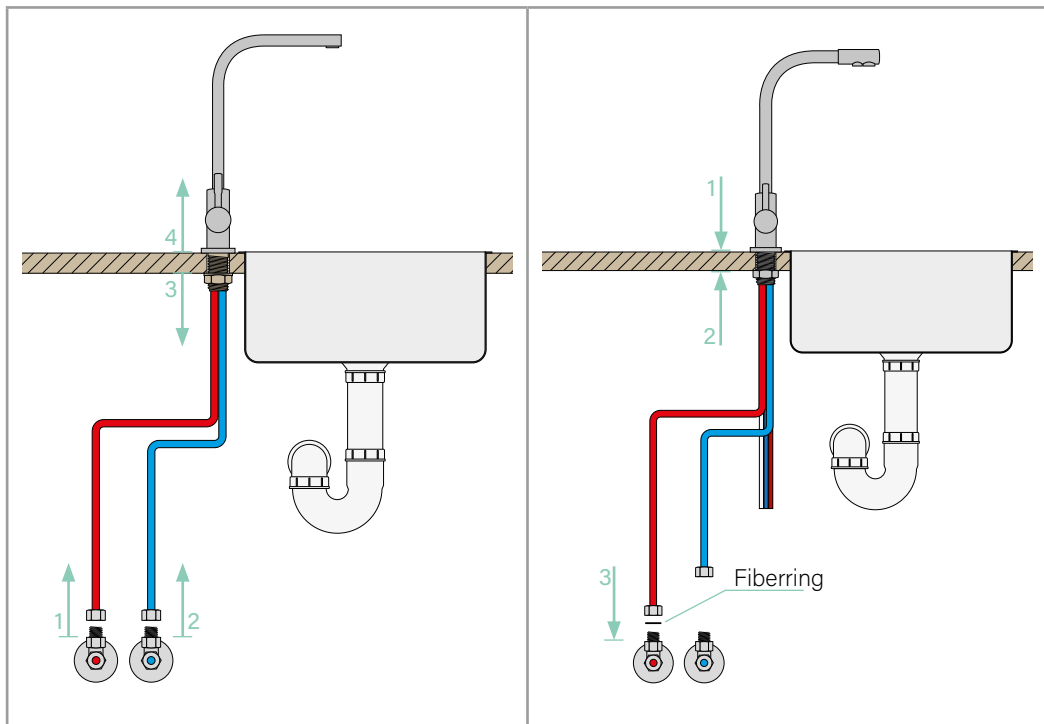
Vor der Installation

- Überprüfen Sie, ob der Küchenschrank das Gewicht von die SPRUDELUX POWER SODA inkl. Gasflasche aufnehmen kann.
- Stellen Sie sicher, dass die Anlage genügend Freiraum für die Kühlung hat (siehe auch WARNUNG - Überhitzungsgefahr).
- Achtung: Bitte beachten Sie bei der Installation, dass die Anlage, der Eingangskugelventil, das Eckventil und die Steckdose und die vordere Abdeckung für den Servicedienst gut zugänglich bleiben sollten.

Wir empfehlen Ihnen die Installation in folgenden Schritten durchzuführen:

1. Armatur einsetzen
2. Eingangskugelventil installieren
3. Rohwasseranschluss verlegen
4. Wasserhahn mit der Anlage verbinden
5. CO₂ Zylinder anschließen
6. Anschluss und Geräteprüfung
7. Inbetriebnahme

Installationsschritt 1: Armatur einsetzen



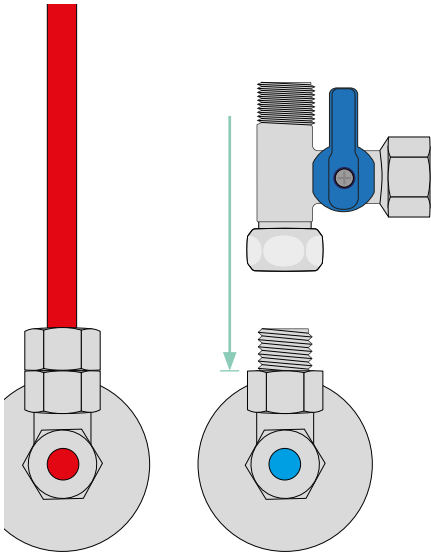
Wasserzufuhr absperrn

Vor der Installation die Eckventile absperrn oder die Wasserzufuhr am Hauptwasserhahn absperrn. Die alte Küchenarmatur (Falls vorhanden) entfernen.

5-Wege-Armatur anbringen

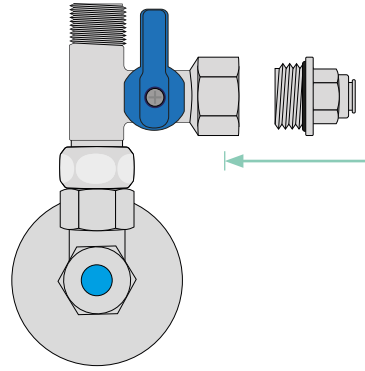
Die Anschlüsse der 5-Wege-Armatur vorsichtig durch die Armaturbohrung in der Spüle oder in der Arbeitsplatte ziehen und mit der Befestigungsmutter leicht anziehen. Die Position der Bedienhebel bestimmen und die Befestigungsmutter mit einem Schlüssel festziehen. Den Warmwasserpanzerschlauch der Armatur mit dem Warmwassereckventil verbinden und mit einem Schlüssel festziehen.

Installationsschritt 2: Eingangskugelventil installieren



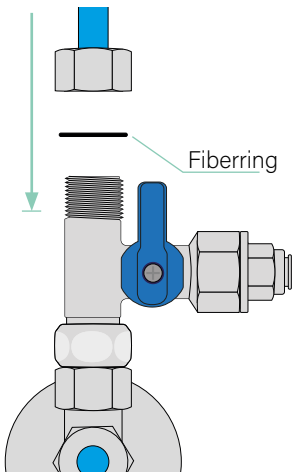
Eingangskugelventil befestigen

Das Eckventiladapter mit einem Fiberring auf dem Eckventil des Kaltwassers montieren und mit einem Schlüssel festziehen.



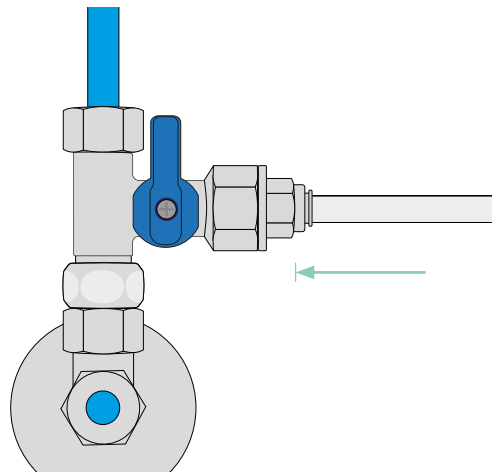
Verbindungsstück anbringen

Das Verbindungsstück an dem Eingangskugelventil anbringen und mit einem Schlüssel festziehen.



Kaltwasserschlauch der Armatur verbinden

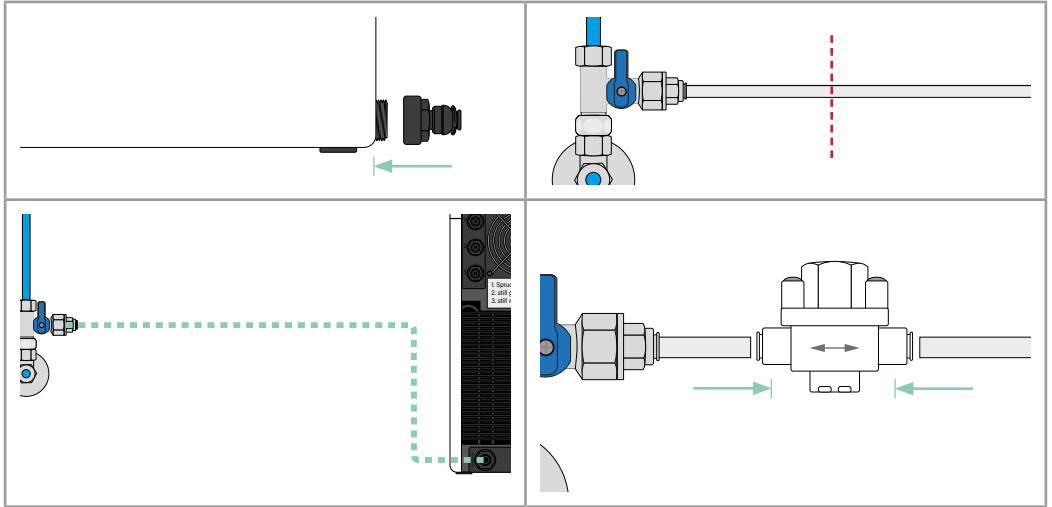
Den Kaltwasserpanzerschlauch der Armatur mit dem Eingangskugelventil verschrauben und mit einem Schlüssel festziehen.



Zulaufschlauch installieren

Den 8 mm Schlauch in das Verbindungsstück stecken. Darauf achten, dass der Schlauch bis zum Anschlag (ca. 1,5 cm) geschoben wurde.

Installationsschritt 3: Rohwasseranschluss ohne externe Filtereinheit



Rohwasseranschluss anbringen

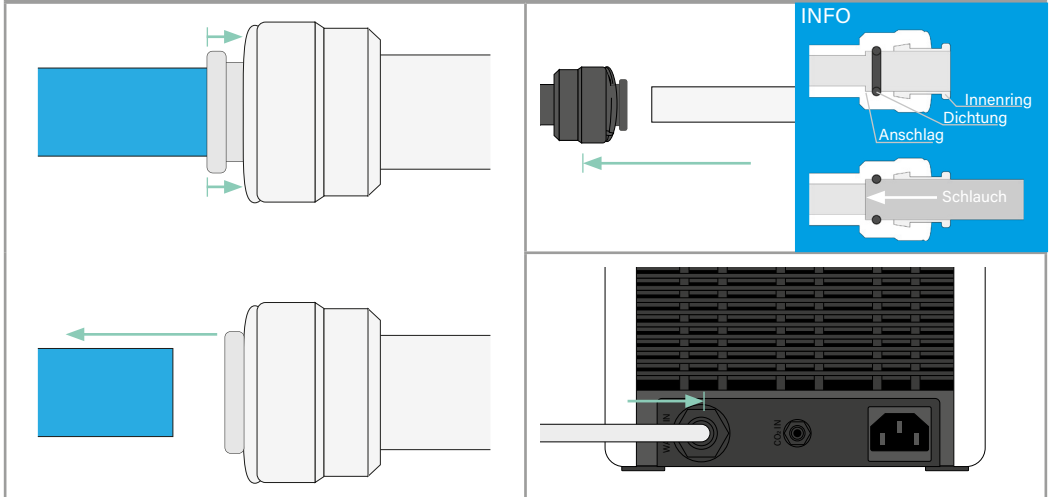
Den Rohwasseranschluss auf den WATER IN Anschluss fest aufschrauben.

Die benötigte Schlauchlänge von Eingangskugelventil bis zum Kaltwasseranschluss abmessen (+ etwas Spielraum) und zuschneiden. Darauf achten, dass der Schnitt möglichst gerade und sauber ist.

Den Wasserminderer installieren

Den Schlauch ca. 10 cm nach Eingangskugelventil durchschneiden. Darauf achten, dass der Schnitt möglichst gerade und sauber ist.

Die beiden Enden des Schlauchs bis zum Anschlag in dem Wasserminderer installieren. Wenn erwünscht kann dieser an der (Schrank-)Wand befestigt werden.



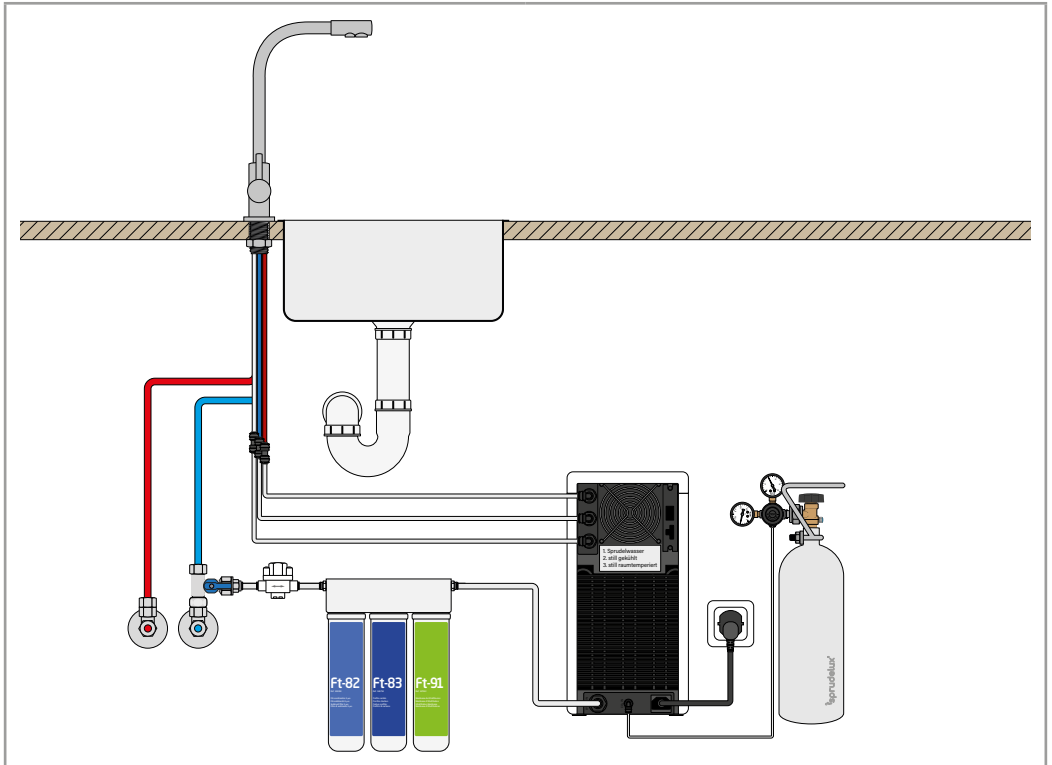
Abnahme der Sicherheitsstopfen an der Anlage

Zuerst die farbige Sicherungshufe (falls vorhanden) entfernen, dazu den Innenring in den Anschluss rein drücken und gleichzeitig an dem Stopfen ziehen. Die SPRUDELUX POWER SODA an die vorgesehene Stelle platzieren.

Wasserzufuhr anschließen

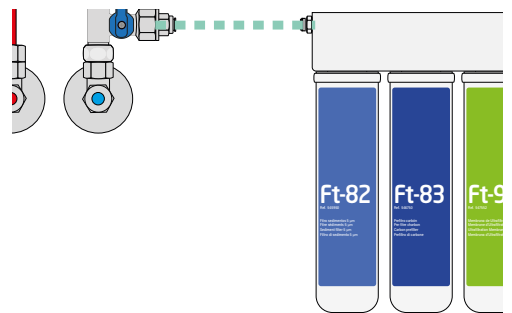
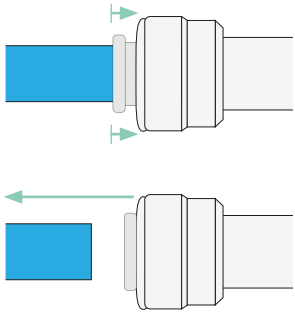
Den Rohwasseranschluss auf dem WATER IN Anschluss einschrauben.
Am Ende des Rohwasserschlauchs den 8 mm Winkelanschluss einsetzen. Darauf achten, dass der Schlauch bis zum Anschlag (ca. 1,5 cm) geschoben wurde. Danach den Rohwasserschlauch mit dem Winkel in den WATER IN installieren.

Installationsschritt 3: Rohwasseranschluss mit externen Filtereinheit



Filtereinheit Position bestimmen

Die FT-Line 3 Wandhalterung mit zwei Schrauben z. B. an der Küchenschrankwand befestigen. Darauf achten das bequemes Filereinsetzen und Filterentnahme möglich ist. Ebenso darauf achten das man gut an den IN- und OUT-Anschluss der Filtereinheit kommt. Die Filter in die Halterung einsetzen, dabei auf die richtige Reihenfolge der Filterkartuschen achten.



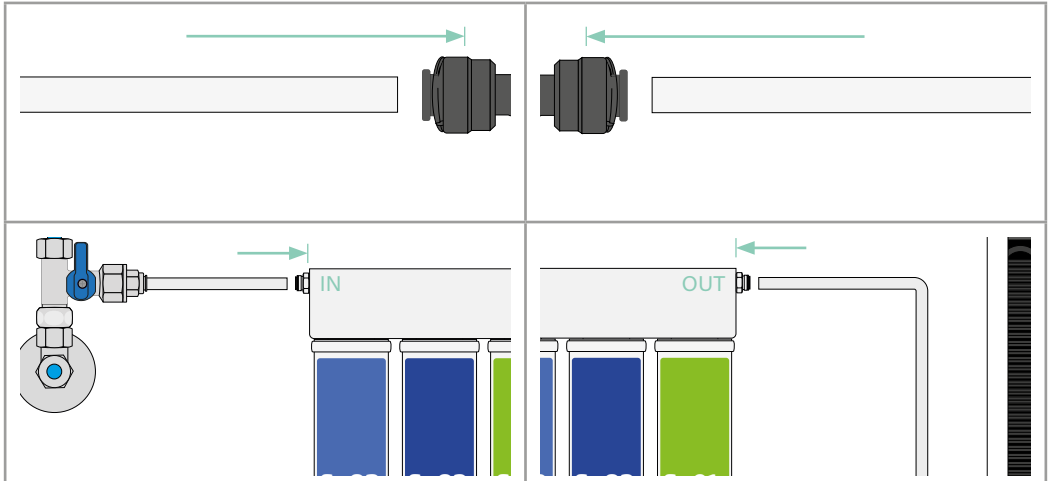
Abnahme der Sicherheitsstopfen an der Anlage

Zuerst die farbige Sicherungshufe (falls vorhanden) entfernen, dazu den Innenring in den Anschluss rein-drücken und gleichzeitig an dem Stopfen ziehen. Die SPRUDELUX POWER SODA an die vorgesehene Stelle platzieren.

8 mm Schlauch zuschneiden

Die benötigte Schlauchlänge von Eingangskugelventil bis zum IN-Anschluss der Filtereinheit abmessen (+ etwas Spielraum) und zuschneiden. Darauf achten, dass der Schnitt möglichst gerade und sauber ist.

Installationsschritt 3: Rohwasseranschluss mit externen Filtereinheit

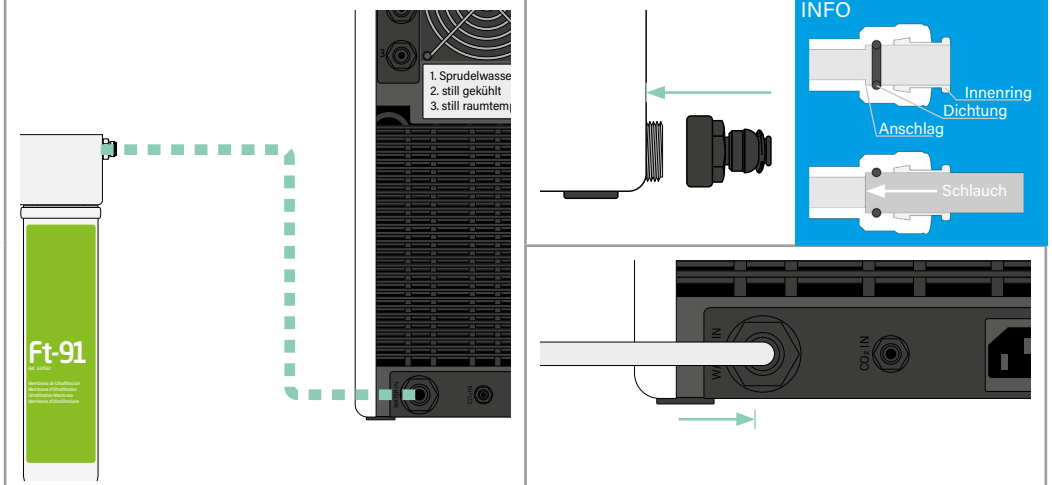


Rohwasser und Filtereinheit verbinden

Den Schlauch in die mit dem Filter mitgelieferten Anschlusswinkel einsetzen. Darauf achten, dass der Schlauch bis zum Anschlag (ca. 1,5 cm) geschoben wurde. Den Anschlusswinkel in den IN-Anschluss der Filtereinheit einsetzen.

Filtereinheit mit der Power Soda verbinden

Den 8 mm Schlauch in die mit dem Filter mitgelieferten Anschlusswinkel einsetzen. Darauf achten, dass der Schlauch bis zum Anschlag (ca. 1,5 cm) geschoben wurde. Den Anschlusswinkel in den OUT-Anschluss der Filtereinheit einsetzen.



8 mm Schlauch zuschneiden

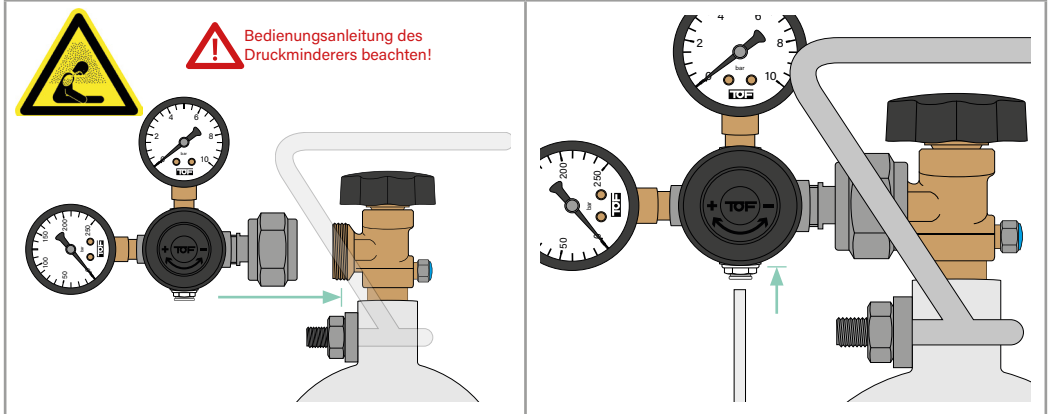
Die benötigte Schlauchlänge von der Filtereinheit bis zum Rohwasseranschluss abmessen (+ etwas Spielraum) und zuschneiden. Darauf achten, dass der Schnitt möglichst gerade und sauber ist.

Wasserzufuhr anschließen

Den Rohwasseranschluss auf dem WATER IN Anschluss einschrauben. Am Ende des Rohwasserschlauchs den 8 mm Winkelanschluss einsetzen. Darauf achten, dass der Schlauch bis zum Anschlag (ca. 1,5 cm) geschoben wurde. Danach den Rohwasserschlauch mit dem Winkel in den WATER IN installieren.

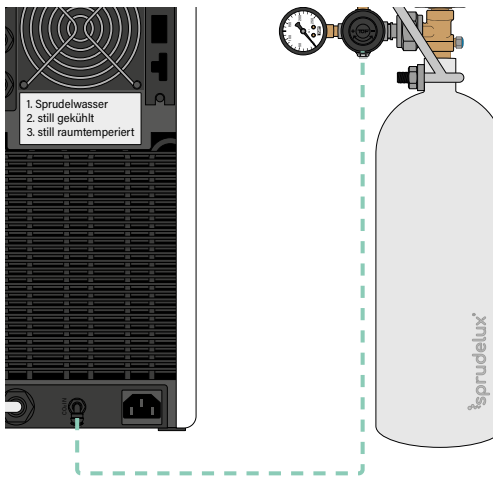
Installationsschritt 4: CO₂ Flaschen anschließen

- Erstickungsgefahr: Beachten Sie die Sicherheitshinweise im Umgang mit dem Kohlenstoffdioxid!
- Die SPRUDELUX Anlagen ist für handelsübliche CO₂ Zylinder geeignet. Zudem können diese in unserem Onlineshop erworben, getauscht und wiederbefüllt werden.
- Der CO₂ Zylinder sollte beim Transport, der Aufbewahrung und der Nutzung immer aufrecht stehen und vorm Umfallen gesichert sein.



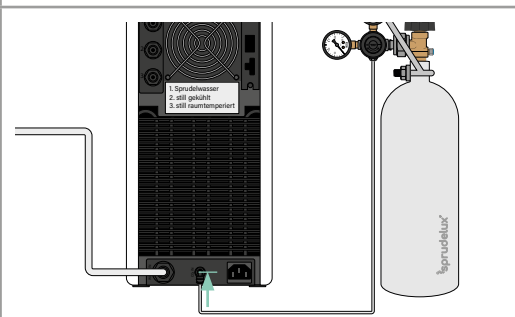
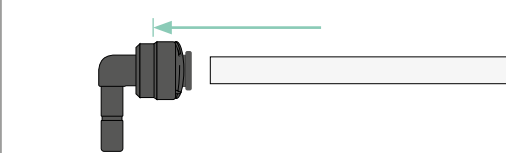
Druckminderer einstellen

Die genaue Anleitung steht auf dem mitgelieferten Blatt des Druckminderers. Den 4 mm Schlauch mit den Druckminderer verbinden. Darauf achten, dass der Schlauch bis zum Anschlag (ca. 1,5 cm) geschoben wurde.



Gasschlauch zuschneiden

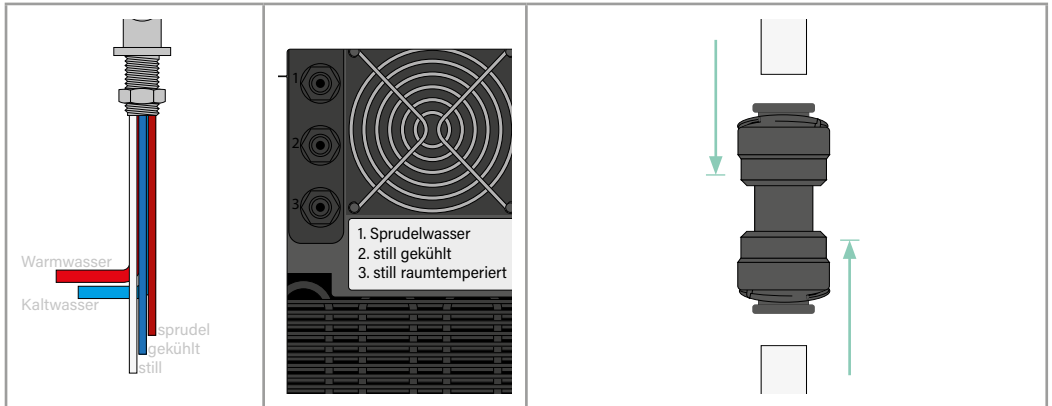
Die benötigte Schlauchlänge vom Druckminderer bis zum Gasanschluss abmessen (+ etwas Spielraum) und zuschneiden. Darauf achten, dass der Schnitt möglichst gerade und sauber ist.



Gasflasche verbinden

Am Ende des Gasschlauchs einen Anschlusswinkel einsetzen. Darauf achten das der Schlauch bis zum Anschlag (ca. 1,5 cm) geschoben wurde. Diesen Anschlusswinkel in den Gasanschluss auf der Rückseite der Anlage einbauen.

Installationsschritt 5: Wasserhahn mit der Anlage verbinden

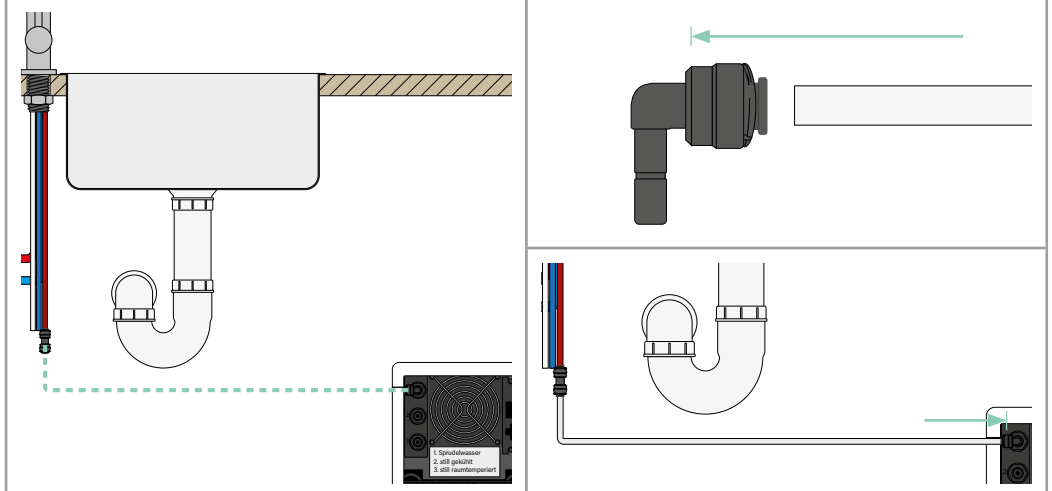


Die farbigen Anschlusschläuche der Armatur

Unsere GM 5-Wege-Armaturen haben drei unterschiedlich farbige Anschlusschläuche für das Trinkwasser. Die Bedeutung der Farben der Anschlusschläuche ist folgende: weiß - stilles Wasser, blau - gekühltes Wasser, rot - Sprudelwasser. Die Farben und Anschlüsse können bei Fremdarmaturen abweichen, bitte die Bedienungsanleitung der jeweiligen Armatur beachten.

Geraden Verbinder anbringen

Den geraden Verbinder auf einen der drei Anschlusschläuche der 5-Wege-Armatur anbringen. Darauf achten, dass der Schlauch bis zum Anschlag geschoben wurde. Den 6 mm Anschlusschlauch auf das andere Ende des geraden Verbinder stecken. Darauf achten, dass der Schlauch bis zum Anschlag (ca. 1,5 cm) geschoben wurde.



Ausgangsschlauch zuschneiden

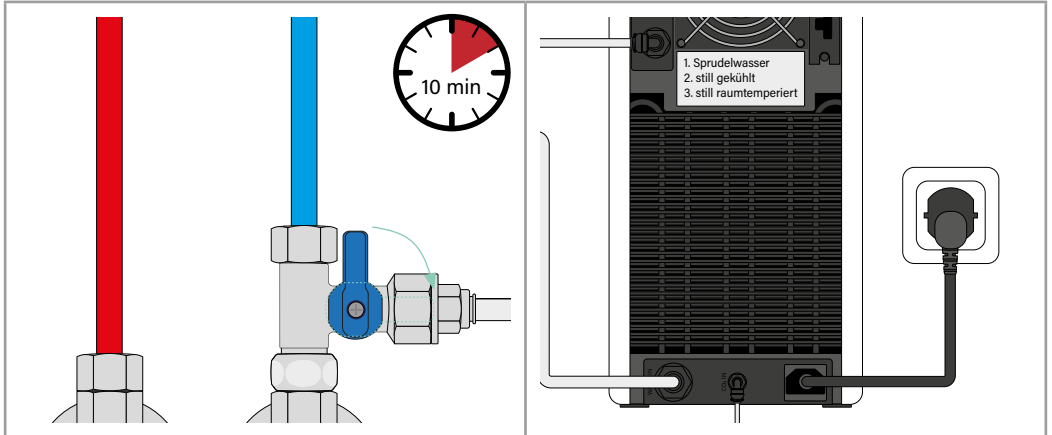
Die benötigte Schlauchlänge vom geraden Verbinder bis zum Wasserausgangsanschluss abmessen (+ etwas Spielraum) und zuschneiden. Darauf achten, dass der Schnitt möglichst gerade und sauber ist. Darauf achten, dass der Wasserausgang und der Ausgang der Armatur übereinstimmt.

Wasserhahn anschließen

Am Ende des Ausgangsschlauch einen Anschlusswinkel einsetzen. Darauf achten, dass der Schlauch bis zum Anschlag (ca. 1,5 cm) geschoben wurde. Diesen Anschlusswinkel in den Wasserausgangsanschluss einbauen. Den Vorgang für die anderen zwei Anschlüsse wiederholen.

Installationsschritt 6: Anschluss- und Geräteprüfung

- Vergewissern Sie sich, dass genügend Luft um die Anlage zirkulieren kann mit 15 cm Abstand auf der Rück- und Oberseite.
- Prüfen Sie, ob alle elektronischen Verbindungen korrekt angeschlossen und es keine losen Kabel gibt. Prüfen Sie, ob alle Schläuche und Verbindungen fest angeschlossen sind.
- Die SPRUDELUX Anlage ist mit einem 3-adrigen Netzkabel mit geerdetem Stecker versehen. Sicherstellen, dass eine Netzdose mit der korrekten Stromspannung verwendet wird.
- Wenn ein Stromkabel beschädigt ist, muss es durch den Hersteller, dessen Vertretung oder eine qualifizierte Person ausgetauscht werden.

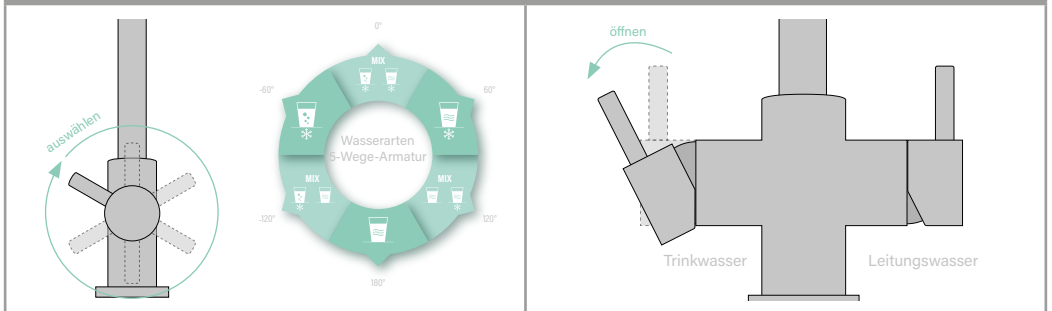


Wasserzufuhr öffnen

Die Wasserzufuhr am Hauptwasserhahn und auf den Eckventilen öffnen.
Den Hahn am Eingangskugelventil öffnen. Alle Schläuche und Verbindungen auf ihre Dichtheit prüfen.
Den Tank für ca. 10 min volllaufen lassen.

Netzkabel

Den Klinkenstecker in die entsprechende Öffnung schieben. Die Anlage an eine geerdete Steckdose anschließen. Keine Mehrfachsteckdosen oder Verlängerungskabel verwenden.

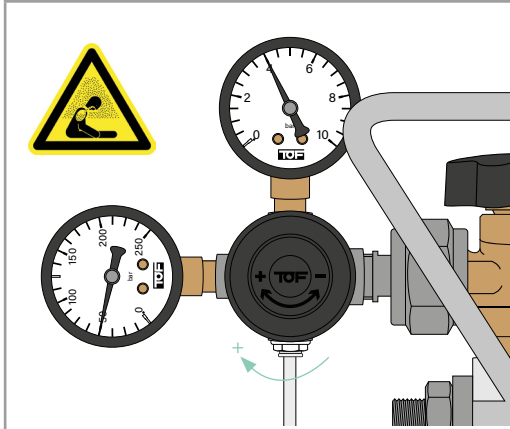


Anlage durchspülen und entlüften

Vor der ersten Inbetriebnahme müssen die Schläuche und der Wassertank durchgespült und entlüftet werden.
Sind Filter angeschlossen: kann das Wasser beim ersten Spülen etwas trüb-milchig sein, ebenso kleine schwarze Teilchen enthalten. Das ist normal und kommt von den Mineralien der Filter.
Den Bedienhebel für Tafelwasser auf stilles Wasser einstellen und öffnen. Solange geöffnet lassen, bis klares Wasser rauskommt. Den Vorgang für alle Wasserarten wiederholen.

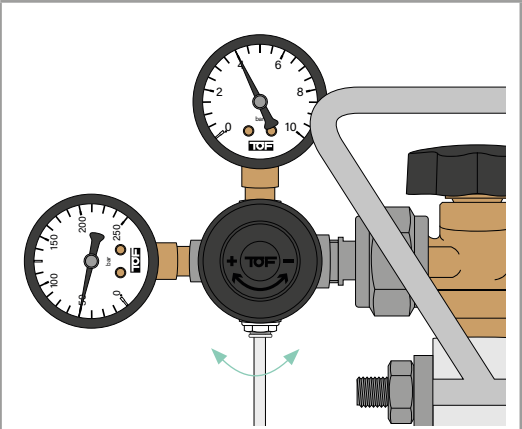
Installationsschritt 7: Inbetriebnahme

- Der Karbonisierungsprozess (Zugabe von CO₂ in das Trinkwasser) funktioniert ausschließlich bei eingeschalteter Kühlfunktion. Bei der erster Inbetriebnahme dauert dieser Kühl- und Karbonisierungsprozess ca. 2 Stunden.
- Das Sprudelergebnis ist abhängig von der Temperatur (ideal 4-10°C) und Härtegrad (ideal 10-12 °dH) des Wassers. Je kälter und härter das Wasser ist um so stärker ist das Sprudelergebnis.



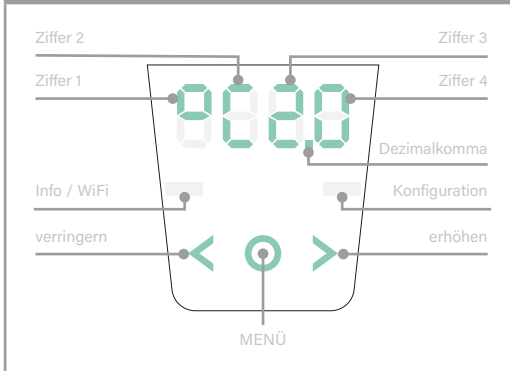
CO₂ Gas öffnen

Den Regler öffnen und den Schlauch auf Dichtheit z.B. mit einem Leck-Such-Spray prüfen.
ACHTUNG - Erstickungsgefahr: auf die Sicherheitsmaßnahmen im Umgang mit Kohlenstoffdioxid achten!



CO₂ Sättigung anpassen

Die CO₂ Zugabe kann am Druckregler justiert werden dazu den Regler in Richtung + PLUS oder - MINUS drehen. Der maximale Arbeitsdruck beträgt 4 bar.
 Die zweite Anzeige (Falls vorhanden) zeigt den Druck des Zylinders an. Dieser liegt zwischen 50 und 60 bar. Sobald der Zylinder leer ist, fällt der Zeiger umgehend auf Null.



Display und Wassertemperatur

Im Normalzustand zeigt das Display die eingestellte Temperatur an. Voreingestellte Temperatur ist +2 °C.

Temperaturwert:

Minimalwert ist +2 °C

Maximalwert ist + 12 °C



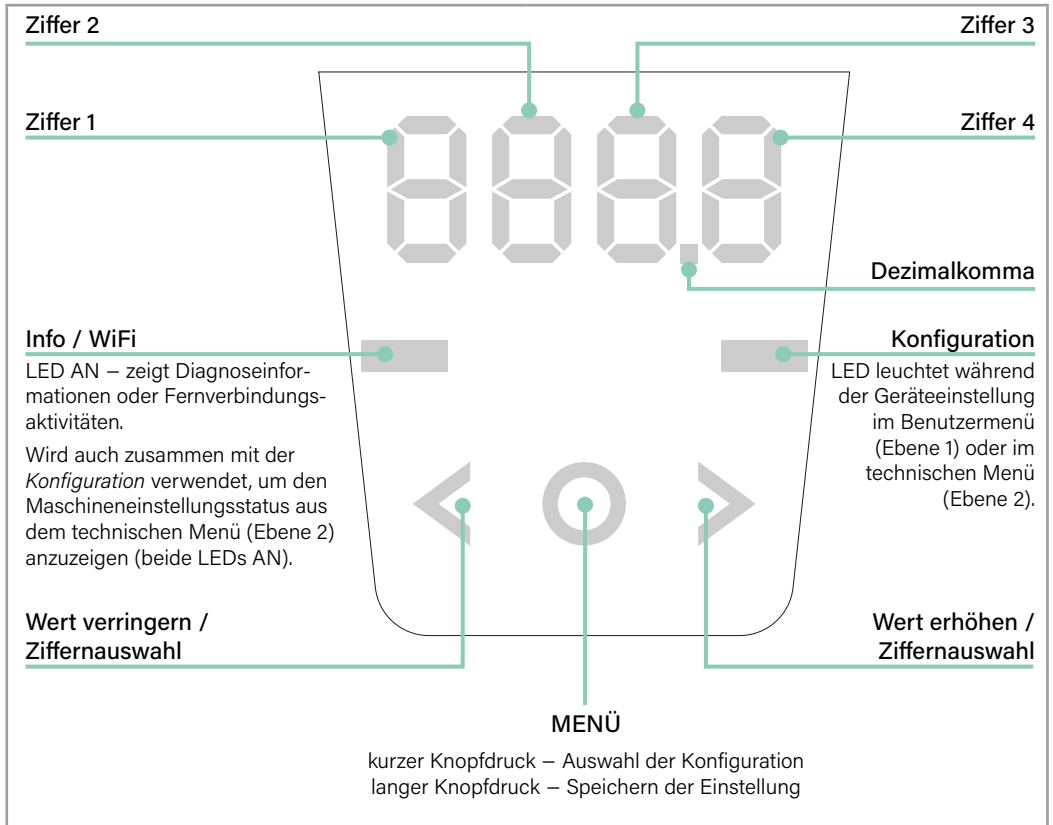
Wassertemperatur einstellen

Die MENÜ-Taste für 3 Sekunden drücken, die Konfigurations LED leuchtet auf.

Der Sollwert wird durch kurzes drücken der Pfeiltasten erhöht oder verringert.

Durch erneutes langes Drücken der MENÜ-Taste wird die Einstellung gespeichert.

Übersicht des Touch-Displays



Normalbetrieb

Echtzeit-Visualisierung der Arbeitstemperatur.



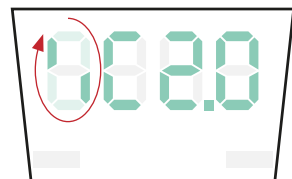
Normalbetrieb: Kühler / Kompressor EIN

LEDs an der ersten Ziffer, oben, blinken in kreisförmiger Bewegung.



Normalbetrieb: Karbonatorpumpe EIN

LEDs an der ersten Ziffer, unten, blinken in kreisförmiger Bewegung.



Normalbetrieb: Pumpe und Kompressor EIN

LEDs an der ersten Ziffer, oben und unten, blinken in kreisförmiger Bewegung.

Weitere Funktionen: Benutzereinstellungen

- Wenn die Maschine ohne Alarmlaute läuft (grundlegender Betriebszustand), zeigt das Display Informationen über die Temperatur im Kühler an.
- Durch Drücken der MENÜ-Taste für mindestens 3 Sekunden wird auf das benutzerspezifische Einstellungsmenü zugegriffen, das durch die leuchtende Konfigurations-LED auf der rechten Seite des Displays angezeigt wird.
Durch erneutes kurzes Drücken der MENÜ-Taste wechselt man zwischen den Einstellungsseiten.
- Durch Drücken der MENÜ-Taste für mindestens 3 Sekunden werden die Einstellungen gespeichert und das Einstellungsmenü geschlossen.

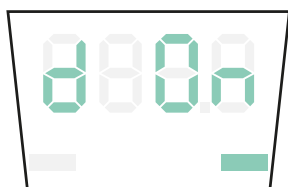


Seite 1: Temperatur-Sollwert-Konfiguration

Die ersten Seiten des USER-Menüs wird der aktueller Sollwert des Kühlers angezeigt.

Der Sollwert wird durch kurzes drücken der Pfeiltasten erhöht oder verringert (min. +2 °C / max. + 12 °C).

Durch erneutes langes Drücken der MENÜ-Taste wird die Einstellung gespeichert.



Seite 2: Dosiermodus: mit / ohne Zeitabhängigkeit

Standardeinstellung: dOFF

Die Pfeiltasten zur Aktivierung (dON) / Deaktivierung (dOFF) verwenden.

Durch erneutes langes Drücken der MENÜ-Taste wird die Einstellung gespeichert.

Dosierung einstellen oder ändern

Um die gewünschte Wasserdosis einzustellen, muss auf der zweiten Bedienseite die Pfeiltaste links (<) gedrückt gehalten werden, bis der Text dDOSE auf dem Display erscheint (natürlich muss der Dosiermodus aktiviert sein).

Sobald der Text dDOSE erscheint, kann die gewünschte Wassermenge eingestellt werden, die ausgegeben werden soll (je nach Art des entnehmbaren Wassers unterschiedlich), indem einfach die entsprechende Ausgabetaaste gedrückt und losgelassen wird, wenn die Dosis korrekt ist. Ein akustisches Signal bestätigt, dass die eingestellte Dosis gespeichert wurde.

Wenn Sie eine geringere Wassermenge als die bereits eingestellte Menge ausgeben möchten, können Sie die Ausgabe stoppen, indem Sie eine beliebige Taste am Wasserhahn drücken.

Wenn Sie dagegen eine größere Wassermenge als die bereits eingestellte Menge ausgeben möchten, müssen Sie die Taste für die Ausgabe des gewünschten Wassers dauerhaft gedrückt halten.

In jedem Fall wird die Ausgabe aus Sicherheitsgründen unterbrochen, wenn die Taste länger als eine Minute gedrückt gehalten wird.

Weitere Funktionen: Benutzereinstellungen

- Durch Drücken der MENÜ-Taste für mindestens 3 Sekunden wird auf das benutzerspezifische Einstellungsmenü zugegriffen, das durch die leuchtende Konfigurations-LED auf der rechten Seite des Displays angezeigt wird.
Durch erneutes kurzes Drücken der MENÜ-Taste wechselt man zwischen den Einstellungsseiten.
- Durch Drücken der MENÜ-Taste für mindestens 3 Sekunden werden die Einstellungen gespeichert und das Einstellungsmenü geschlossen.
Durch erneutes kurzes Drücken der MENÜ-Taste wechselt man zwischen den Einstellungsseiten.
- Durch Drücken der MENÜ-Taste für mindestens 3 Sekunden werden die Einstellungen gespeichert und das Einstellungsmenü geschlossen.



Seite 3: Zähler der ausgegebenen Liter

Die dritte Seite des Menüs BENUTZER zeigt die ausgegebenen Liter nach dem letzten Zurücksetzen der Zähler (Filterwechsel - Wartungsarbeiten) an.

Die Anzahl der abgegebenen Liter ist der angezeigte Wert x 10.

Z.B. L040 = 400 Liter abgegeben.



Seite 4: Abgabe Arbeitstagezähler

Die vierte Seite des Menüs BENUTZER zeigt die Arbeitstage der Zapfsäule seit dem letzten Zurücksetzen der Zähler (Filterwechsel - Wartungsarbeiten) an.

Der Wert zeigt direkt die Aktivitätstage an.

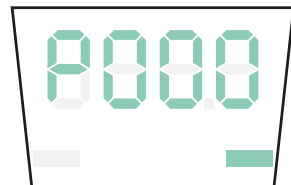


Seite 5: FW-Version

Die fünfte Seite des Menüs BENUTZER zeigt die aktuelle FW-Version der Elektronikplatine des Wasserspenders.

Sie gelangen auf die Seite FIRMWARE VERSION nach einem kurzen Druck auf die Taste P2 von Seite 4.

Beispiel: F150 bedeutet, dass der Wasserspender die Version SW 1.5.0 enthält.



Seite 6: Passwort eingeben

Um auf das technische Menü zugreifen zu können, benötigen Sie ein Passwort, das für den technischen Kundendienst des Herstellers reserviert wird.

Alarmer

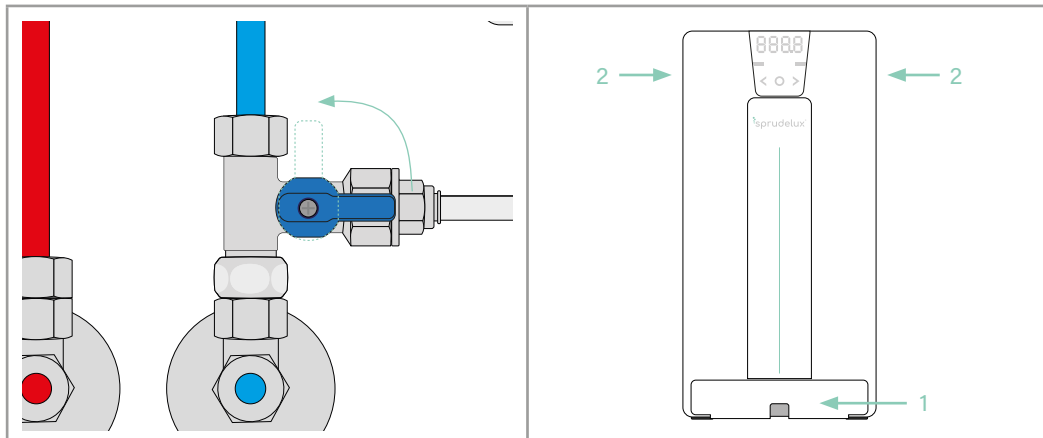
Bei Erkennung von Fehlern, Diagnoseinformationen oder wichtigen Meldungen für den Benutzer / Wartungspersonal zeigt das Display die folgenden Fehler (Exxx) oder Informationen (lxxx) mit allen 4 Ziffern (+Info LED) an:



Code	Fehler / Problem
E001	Leckage
E002	Pumpenalarm
E003	Kühleralarm
E007	Tropfschale fehlt
E008	Tropfschale voll
E010 + Info LED An	Filteralarm
E011 + Info LED blinkt	Filtervoralarm
E012	Information: CO2-Aufladung

Wartung: Desinfektion der Anlage

- Um einer Verkeimung entgegen zu wirken, wird empfohlen eine Trinkwasseranlage alle 6 Monate oder nach längerem Nichtbenutzung zu desinfizieren.
- Tipp: Dies kann zusammen mit dem Filterwechsel (falls vorhanden) durchgeführt werden.
- Wichtig: Das Desinfektionsmittel kann die Lebensdauer der Filter stark verkürzen, daher sollte die Desinfektion der Anlage vor einem Filterwechsel durchgeführt werden!



Filterwechsel vorbereiten

Das Absperrhahn der Wasserzuleitung für die PowerSoda schließen.

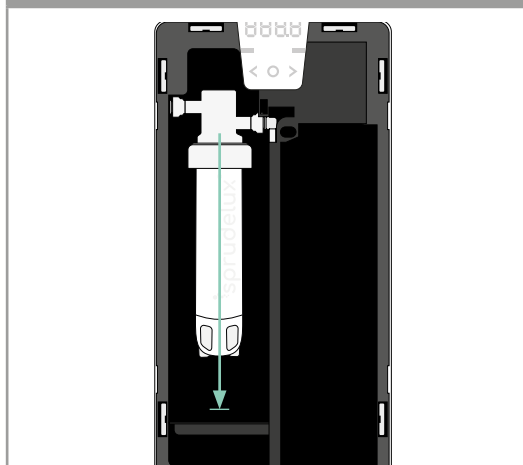
Das raumtemperiertes Trinkwasser am Wasserhahn öffnen um den Druck in den Kreisläufen abzulassen.

Die PowerSoda vom Netz nehmen.

Frontabdeckung entfernen

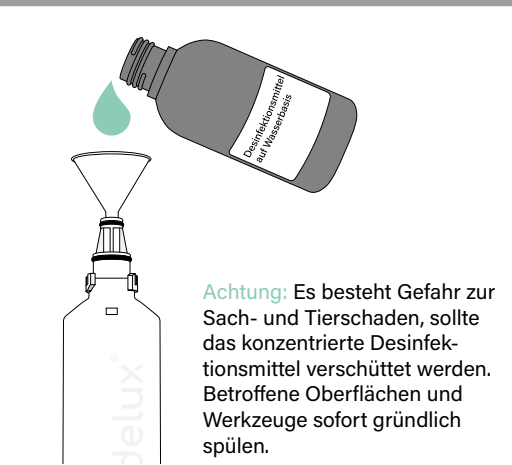
1. Die Abtropfschale entfernen.

2. Gleichzeitig von beiden Seiten in die Vertiefungen nach der Frontabdeckung greifen und diese vorsichtig abnehmen.



Filter entfernen (falls vorhanden)

Ein saugfähiges Tuch auf die Ablage legen und den Filter entfernen in dem man diesen nach rechts-unten dreht. Den neuen Filter einsetzen.

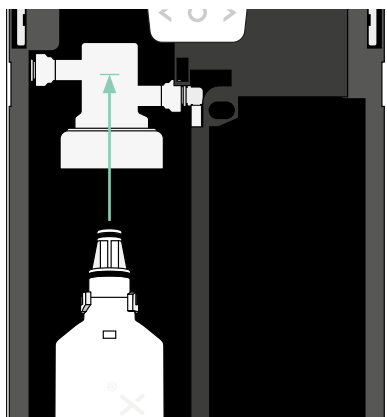


Achtung: Es besteht Gefahr zur Sach- und Tierschaden, sollte das konzentrierte Desinfektionsmittel verschüttet werden. Betroffene Oberflächen und Werkzeuge sofort gründlich spülen.

Desinfektionsmittel in die leere Kartusche füllen

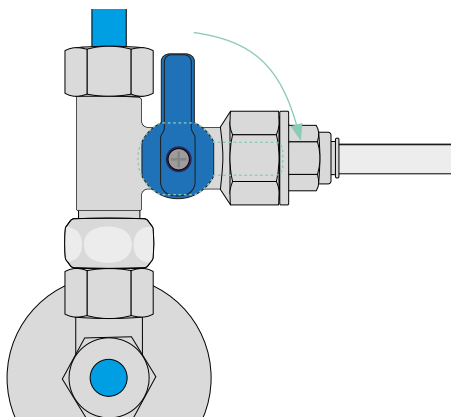
Handschuhe anziehen.

Die leere Desinfektionskartusche aufrecht halten und mit Hilfe des Trichters langsam mit dem Desinfektionsmittel befüllen.



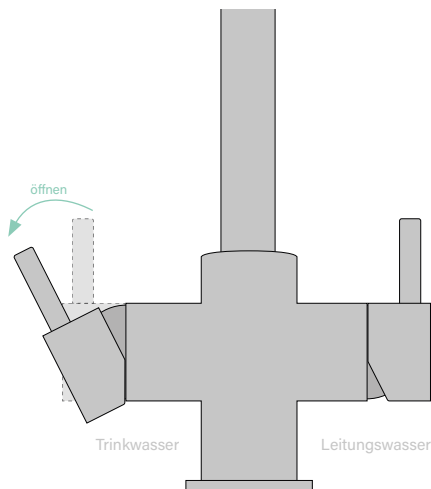
Desinfektionskartusche einsetzen

Die befüllte Desinfektionskartusche in den Filterkopf einsetzen, indem man diese nach Oben drückt und nach links einschraubt, bis diese fest sitzt.



Anlage wieder anschließen

Die Frontplatte wieder einsetzen.
Das Wasserabsperrhahn wieder öffnen.
Den Netzstecker der PowerSoda wieder anschließen.

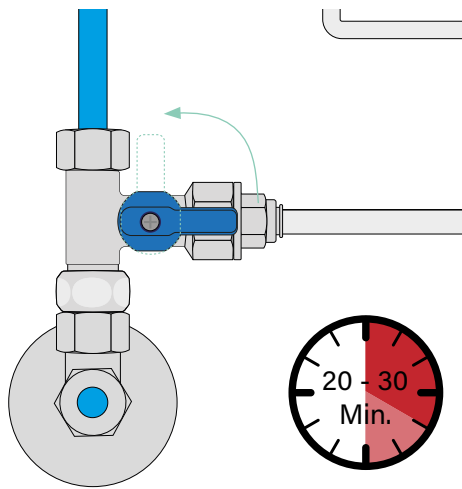


Desinfektionsmittel in den Leitungen verteilen

Einen ausreichend großen Behälter unter den Wasserhahn stellen und 100 ml raumtemperiertes Wasser zapfen.

Den Vorgang wiederholen und 300 ml raumtemperiertes Wasser zapfen.

1000 ml Sprudelwasser zapfen.



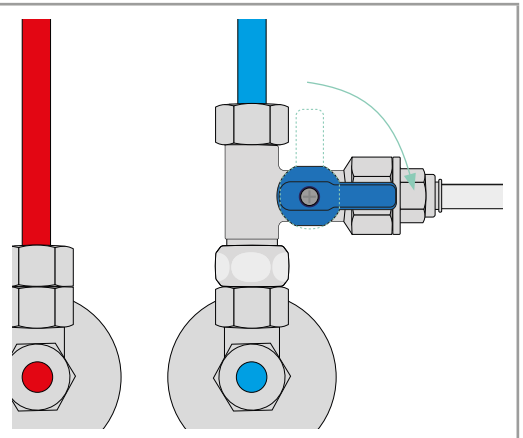
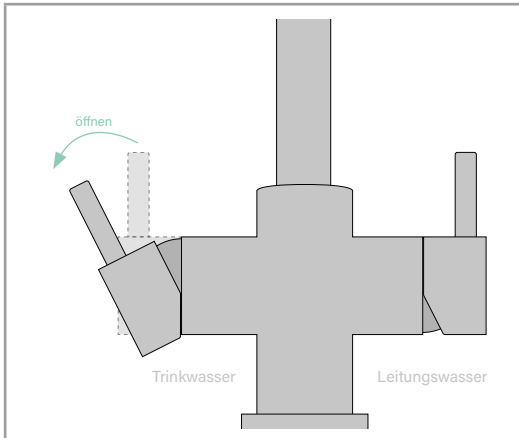
Anlage Desinfizieren

60 Sekunden warten, anschließend die PowerSoda vom Netz nehmen und den Absperrhahn schließen.

Ca. 20 bis 30 Minuten warten, damit das Desinfektionsmittel einwirken kann.

Danach das Wasserabsperrhahn wieder öffnen und den Netzstecker der PowerSoda wieder anschließen.

Wartung: Desinfektion der Anlage



Anlage durchspülen

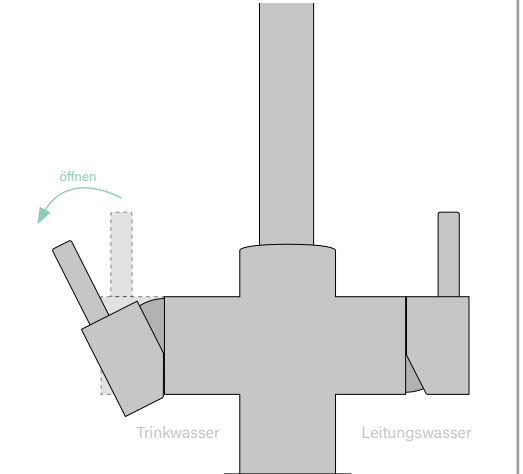
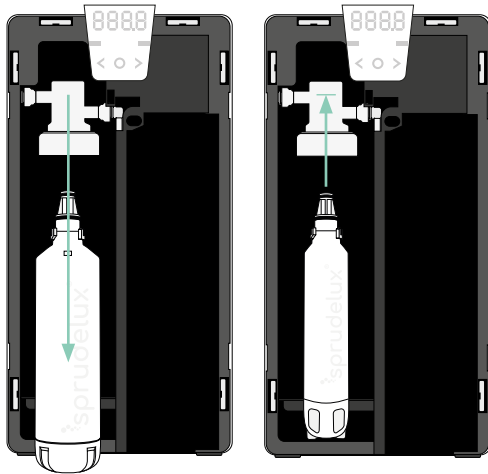
Einen ausreichend großen Behälter unter den Wasserhahn stellen und für jede Wassersorte ca. 3 L Wasser zapfen um die Anlage in folgender Reihenfolge durch spülen: raumtemperiertes, gekühlt, gekühlt sprudelnd. Zum Schluss sollte klares Wasser ohne Farbrückständen rauskommen.

Anlage wieder abschalten

Das Absperrhahn der Wasserzuleitung für die Power-Soda schließen.

Das raumtemperiertes Trinkwasser am Wasserhahn öffnen um den Druck in den Kreisläufen abzulassen.

Die PowerSoda vom Netz nehmen.



Desinfektionskartusche entfernen

Die Frontabdeckung entfernen.

Ein saugfähiges Tuch auf die Ablage legen und die Desinfektionskartusche entfernen.

Falls vorhanden, eine neue Filterkartusche einsetzen.

Anlage entlüften

Die Frontplatte wieder einsetzen.

Das Wasserabsperrhahn wieder öffnen.

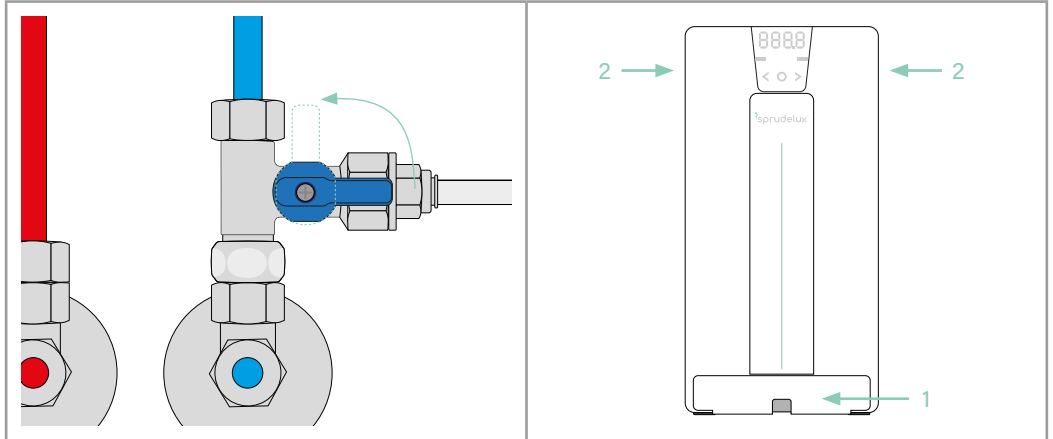
Den Netzstecker der PowerSoda wieder anschließen.

Mindestens 2L Wasser für jede verfügbare Wassersorte ausgeben.

Wichtig: Der Kühler wird seine optimale Temperatur nach ca. 30 Minuten erreichen.

Wartung: internen Filter wechseln (Falls vorhanden)

- Unabhängig von der Filtermenge sollten die Filter spätestens alle 6 Monate getauscht werden.



Filterwechsel vorbereiten

Das Absperrhahn der Wasserzuleitung für die PowerSoda schließen.

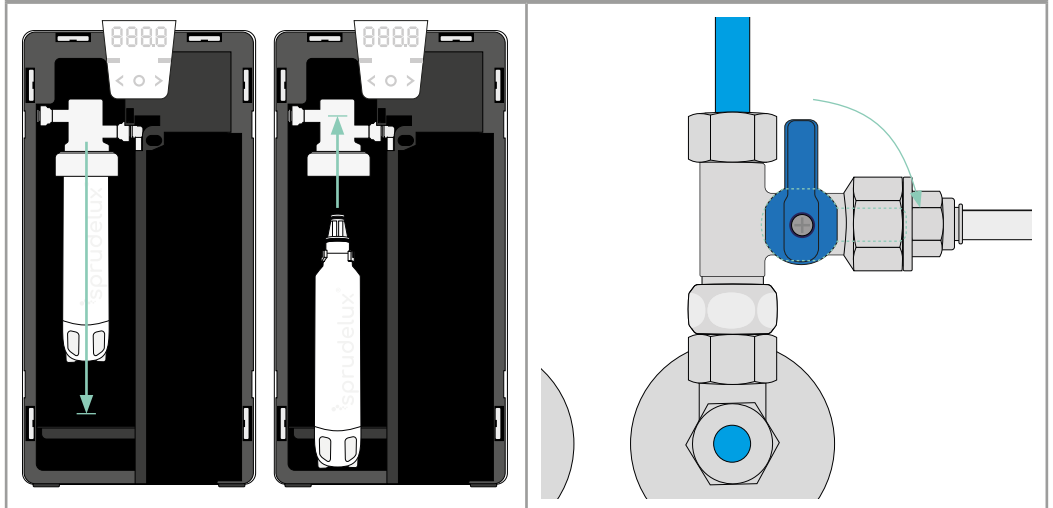
Das raumtemperierte Trinkwasser am Wasserhahn öffnen um den Druck in den Kreisläufen abzulassen.

Die PowerSoda vom Netz nehmen.

Frontabdeckung entfernen

1. Die Abtropfschale entfernen.

2. Gleichzeitig von beiden Seiten in die Vertiefungen nach der Frontabdeckung greifen und diese vorsichtig abnehmen.



Filter wechseln

Ein saugfähiges Tuch auf die Ablage legen und den Filter entfernen in dem man diesen nach rechts-unten dreht. Den neuen Filter einsetzen.

Die Frontabdeckung wieder schließen und die Abtropfschale wieder anbringen.

Filterwechsel abschließen

Das Wasserabsperrehahn öffnen und den Netzstecker der PowerSoda wieder anschließen..

Leitungen entlüften: dazu am Wasserhahn jede verfügbare Wassersorte nach einander öffnen und warten bis klares Wasser raus kommt.

Wichtig: Der Kühler wird seine optimale Temperatur nach ca. 30 Minuten erreichen.



WEEE HINWEIS

Die WEEE (Waste Electrical and Electronic Equipment) Richtlinie, die als Europäisches Gesetz am 13. Februar 2003 in Kraft trat, führte zu einer umfassenden Änderung bei der Entsorgung ausgedienter Elektrogeräte. Der vornehmliche Zweck dieser Richtlinie ist die Vermeidung von Elektroschrott bei gleichzeitiger Förderung der Wiederverwendung, des Recyclings und anderer Formen der Wiederaufbereitung, um Müll zu reduzieren. Das abgebildete WEEE Logo (Mülltonne) auf dem Produkt und auf der Verpackung weist darauf hin, dass das Produkt nicht im normalen Hausmüll entsorgt werden darf. Sie sind dafür verantwortlich, alle ausgedienten elektrischen und elektronischen Geräte an entsprechenden Sammelpunkten abzuliefern. Eine getrennte Sammlung und sinnvolle Wiederverwertung des Elektroschrottes hilft dabei, sparsamer mit den natürlichen Ressourcen umzugehen. Des Weiteren ist die Wiederverwertung des Elektroschrottes ein Beitrag dazu, unsere Umwelt und damit auch die Gesundheit der Menschen zu erhalten. Weitere Informationen über die Entsorgung elektrischer und elektronischer Geräte, die Wiederaufbereitung und die Sammelpunkte erhalten Sie bei den lokalen Behörden, Entsorgungsunternehmen, im Fachhandel und beim Hersteller des Gerätes.

ROHS KONFORMITÄT

Dieses Produkt entspricht der europäischen RoHS-Richtlinie zur Beschränkung der Verwendung bestimmter gefährlicher Stoffe in Elektro- und Elektronikgeräten sowie deren Abwandlungen.

CE KENNZEICHEN

Das aufgedruckte CE Kennzeichen entspricht den geltenden EU Normen und signalisiert, dass das Gerät die Anforderungen aller für dieses Produkt gültigen EU-Richtlinien erfüllt.

Neues Wasser GmbH
Zeppelinstraße 4
89604 Allmendingen
+49 7391 777 65 22
info@neueswasser.de
www.neueswasser.de