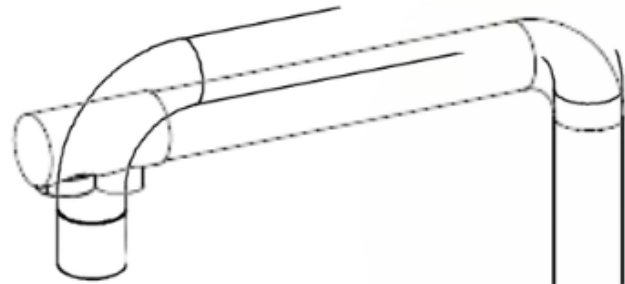
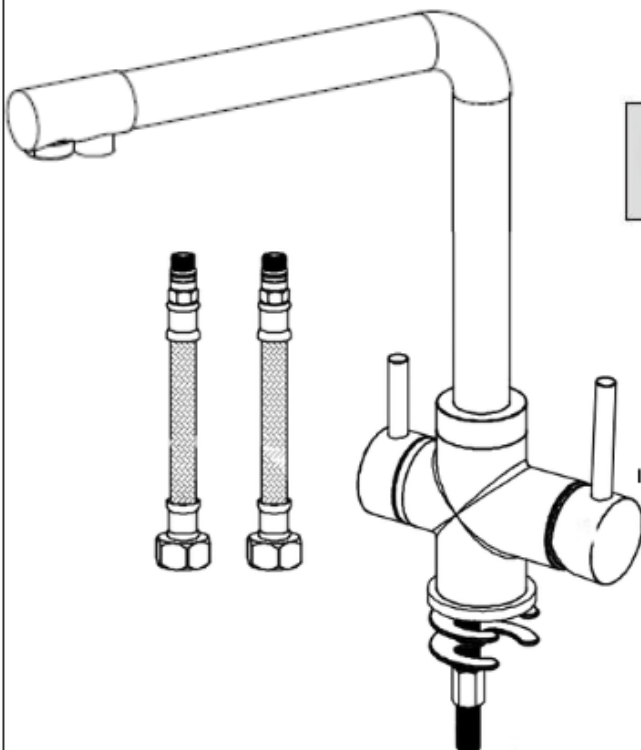
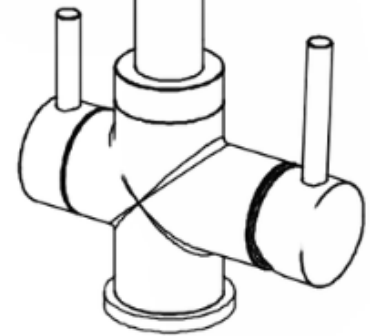


# Installations-Anleitung

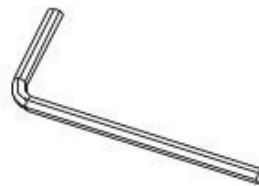
## Drei Wege Wasserhahn



### Vor der Installation



Prüfen Sie, ob Sie das benötigte Werkzeug besitzen (nicht im Lieferumfang enthalten).



Innensechskantschlüssel (2,5 mm)

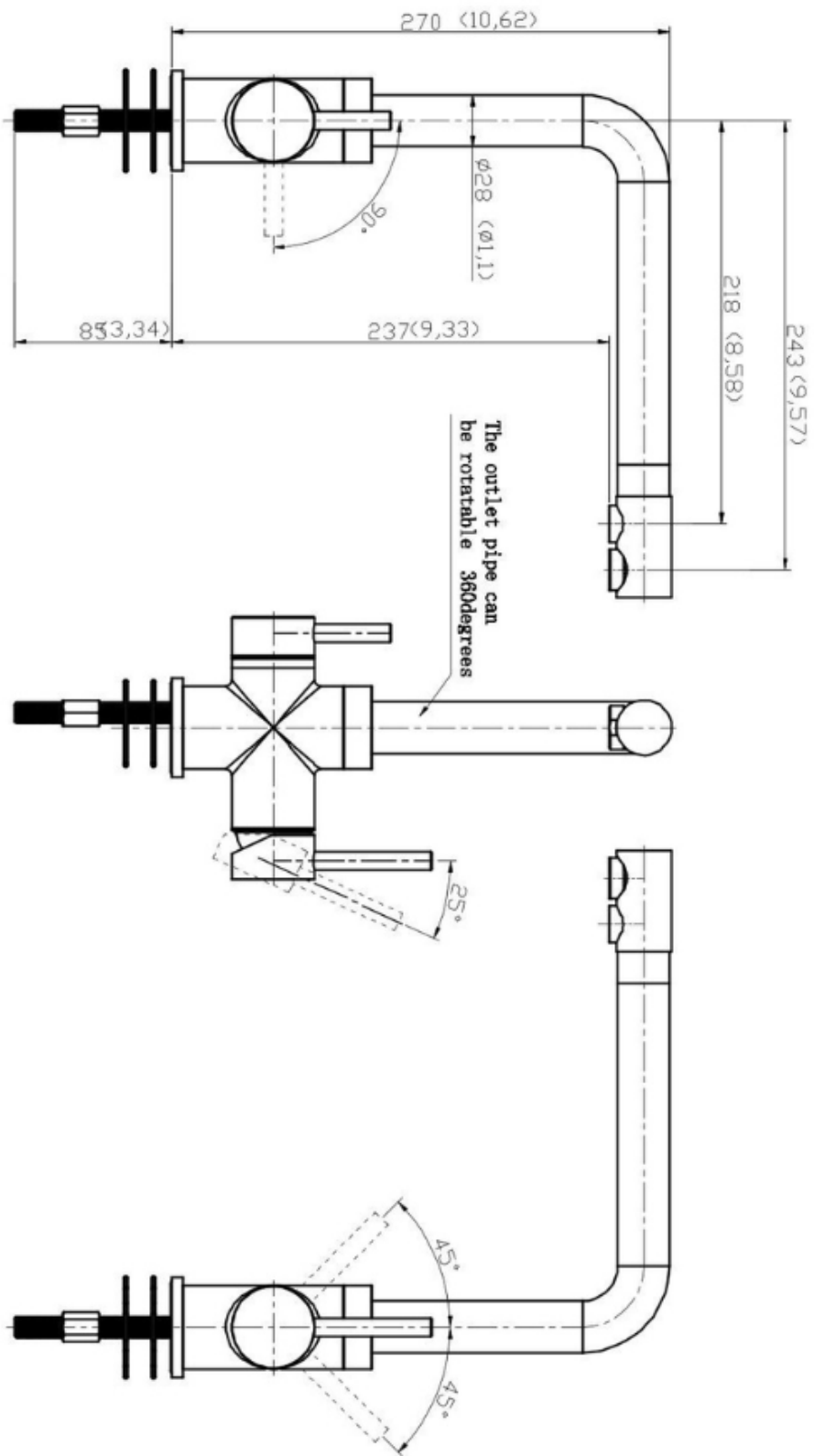


Dichtungsband

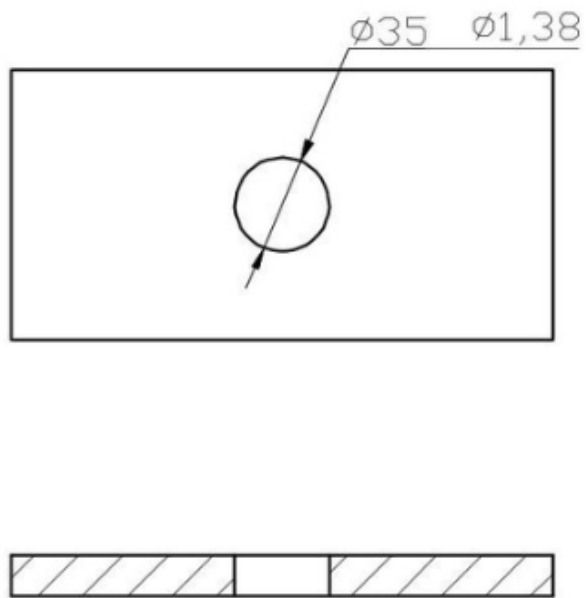


Gabelschlüssel

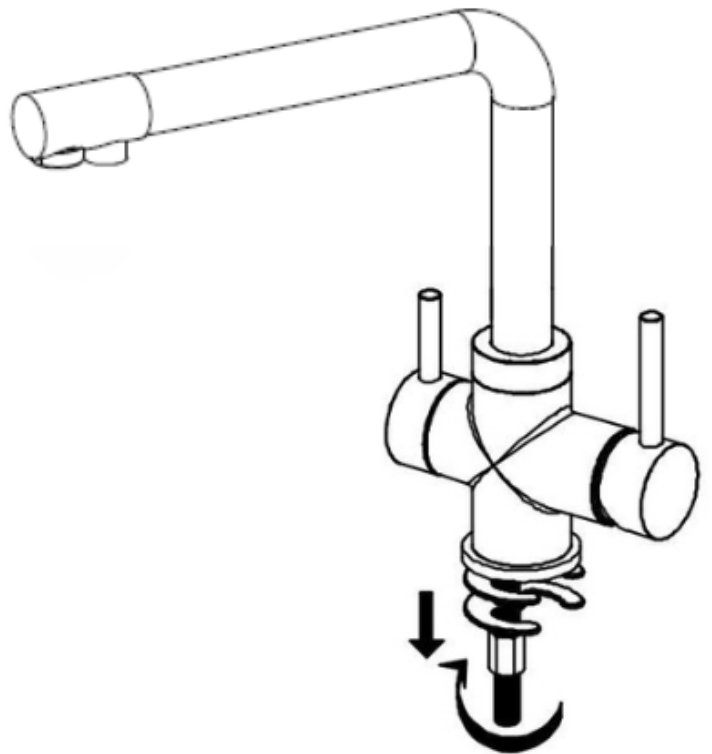
# Produktmaßzeichnung



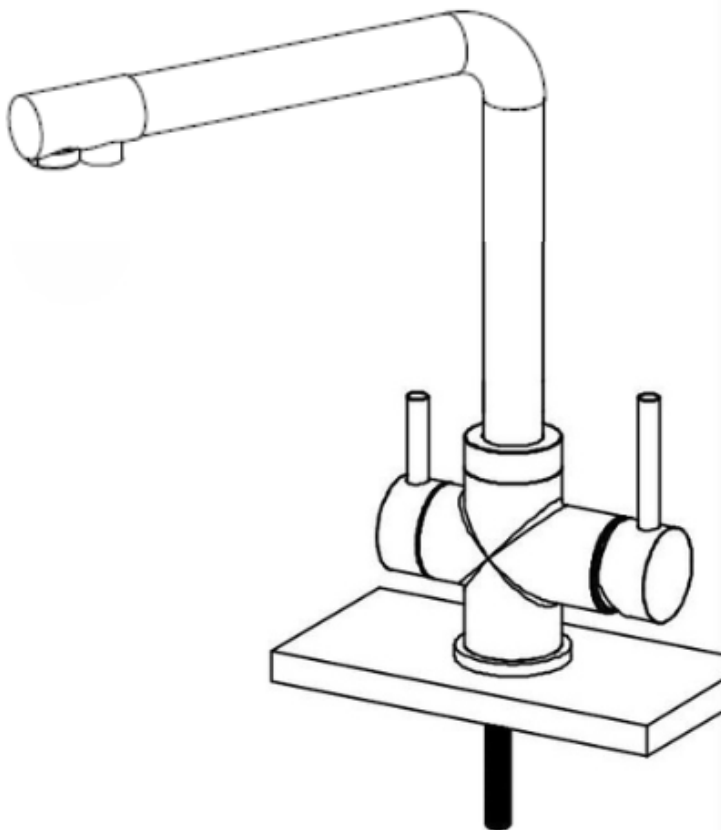
# Installation



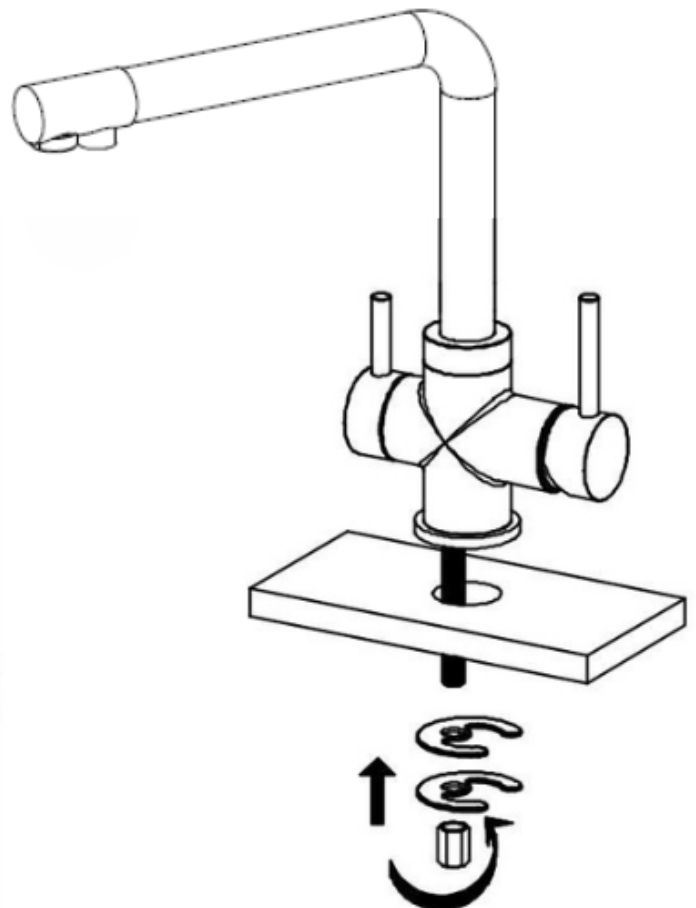
Schritt 1



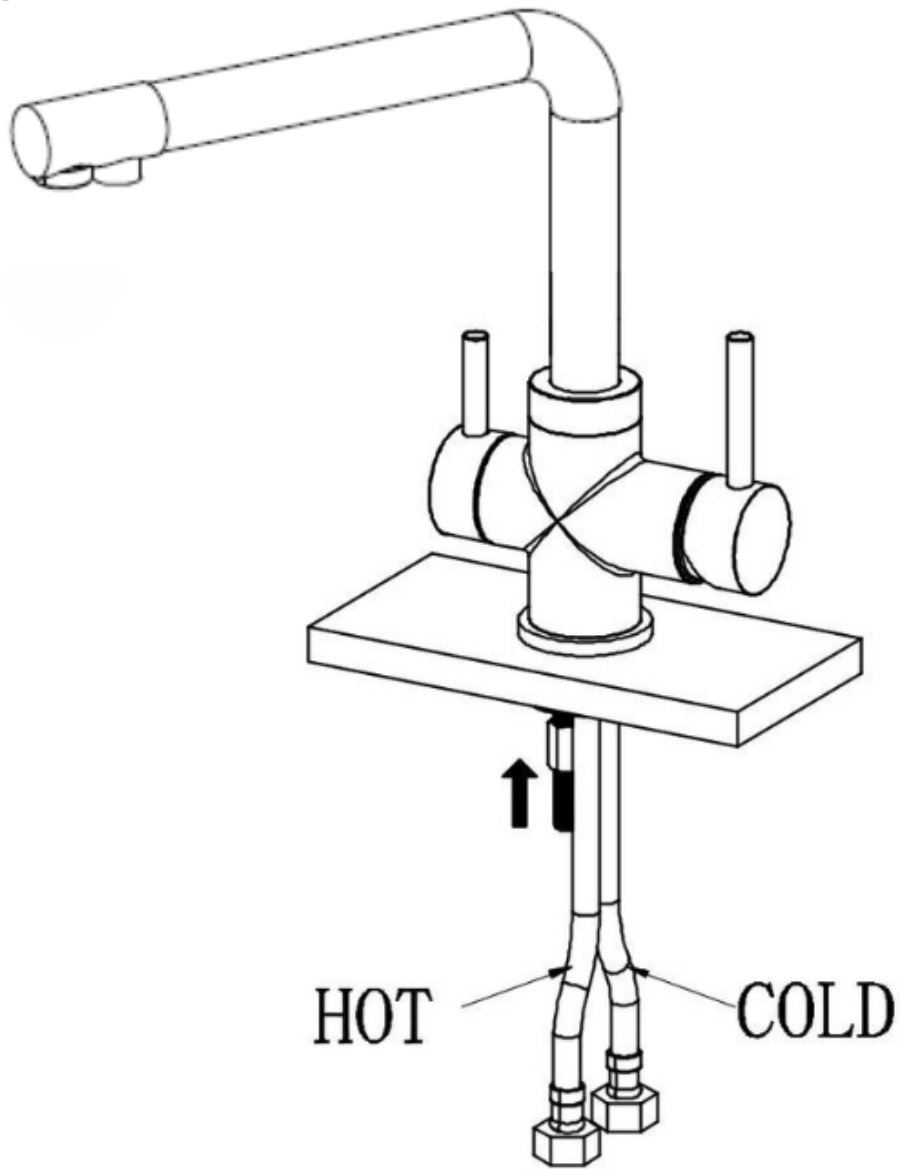
Schritt 2



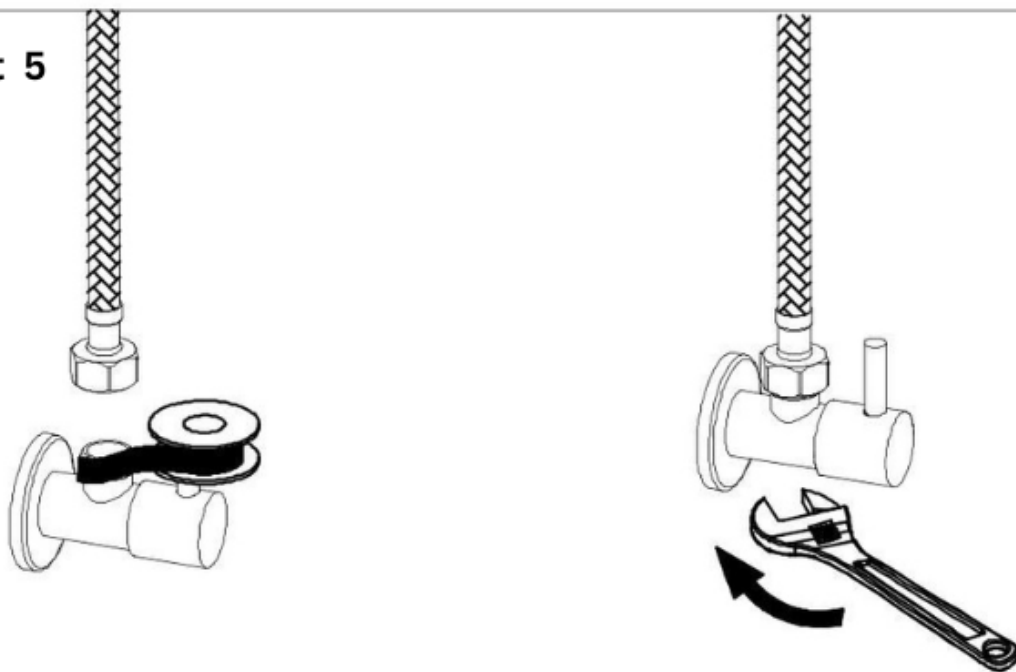
Schritt 3



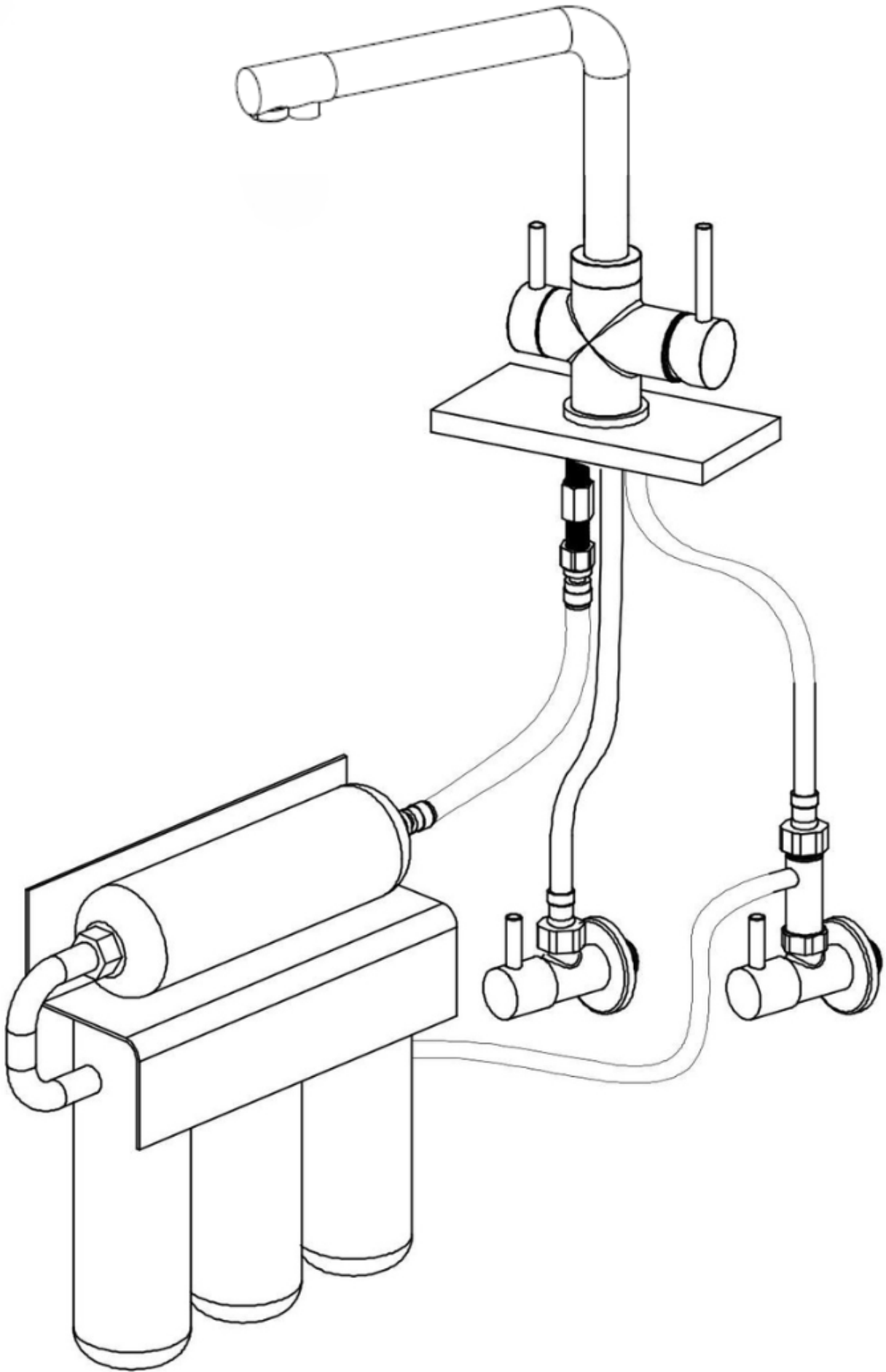
#### Schritt 4



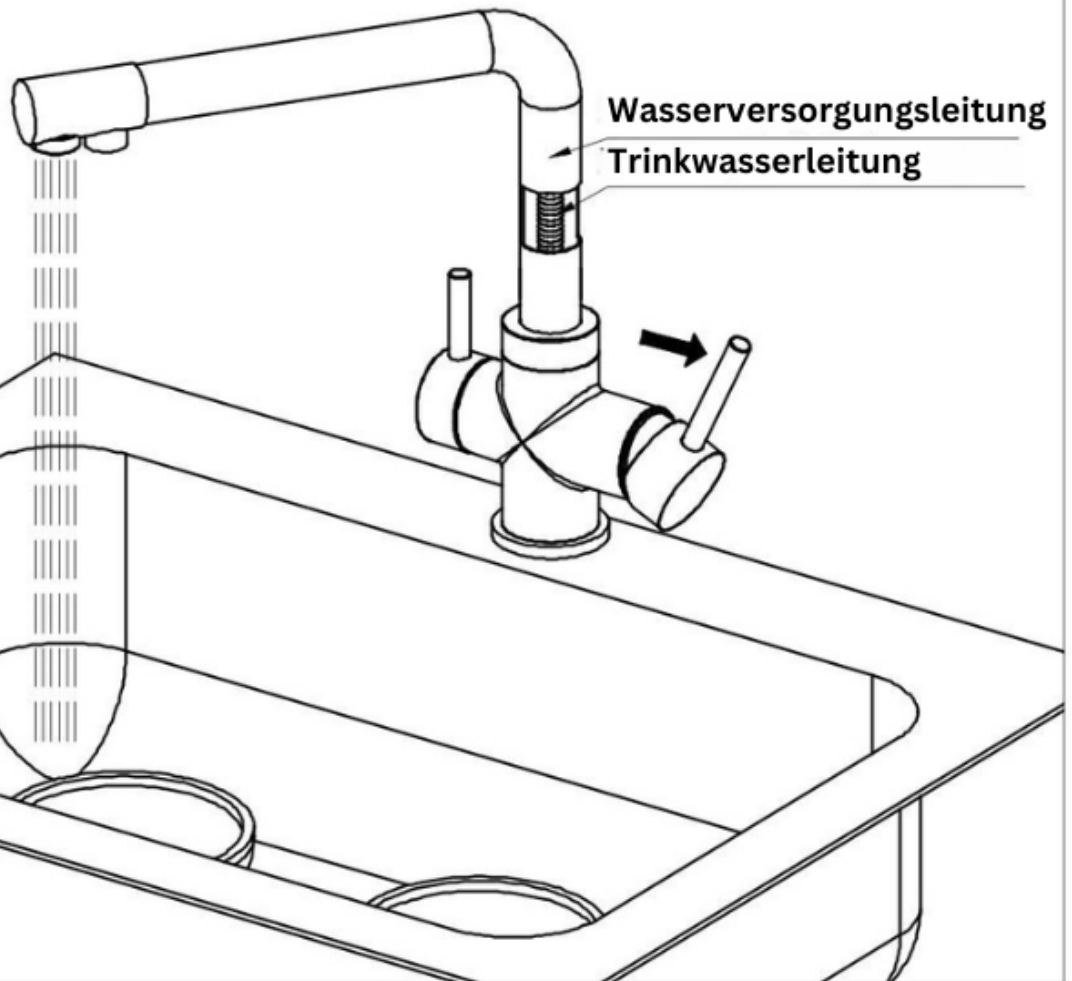
#### Schritt 5



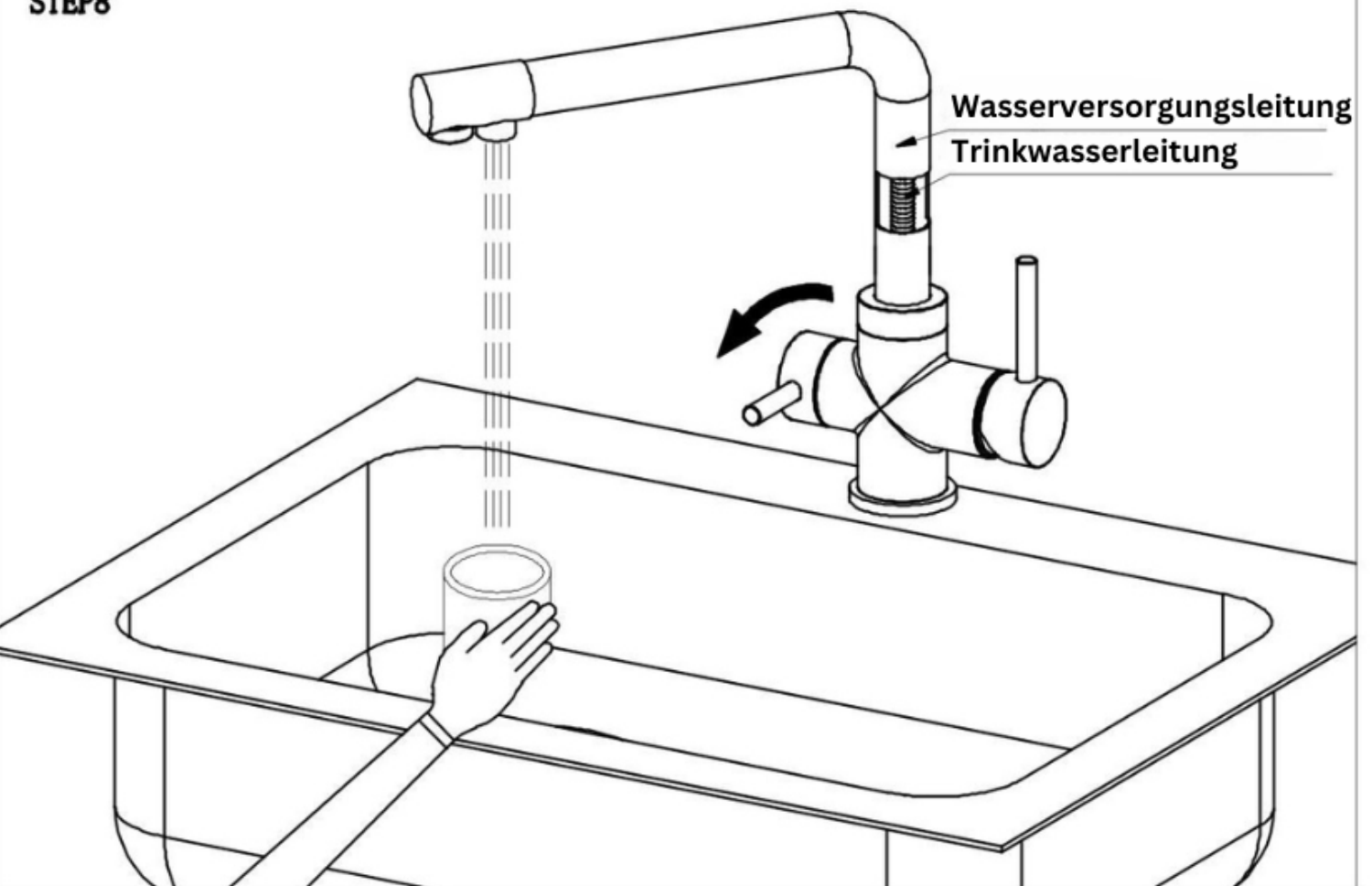
## Schritt 6



**STEP7**



**STEP8**



**Neues Wasser GmbH  
Zeppelinstraße 4  
89604 Allmendingen  
Deutschland  
Telefon: +4973917776522**