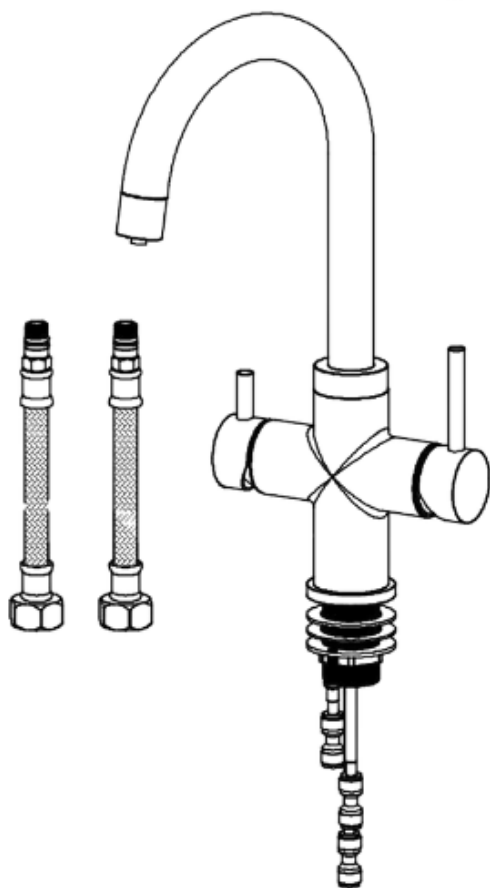
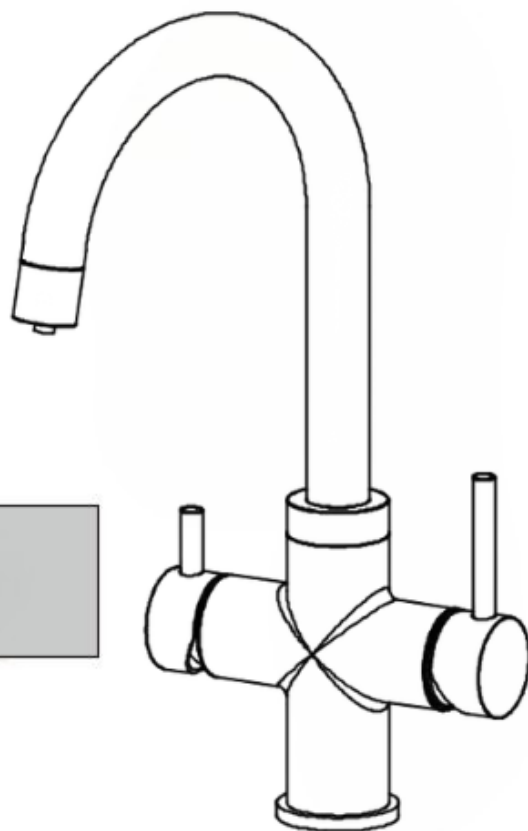


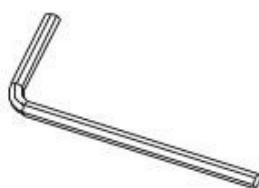
# Installations-Anleitung

## 5 Wege Wasserhahn

### Vor der Installation



Prüfen Sie, ob Sie das benötigte Werkzeug besitzen (nicht im Lieferumfang enthalten).



Innensechskantschlüssel (2,5 mm)

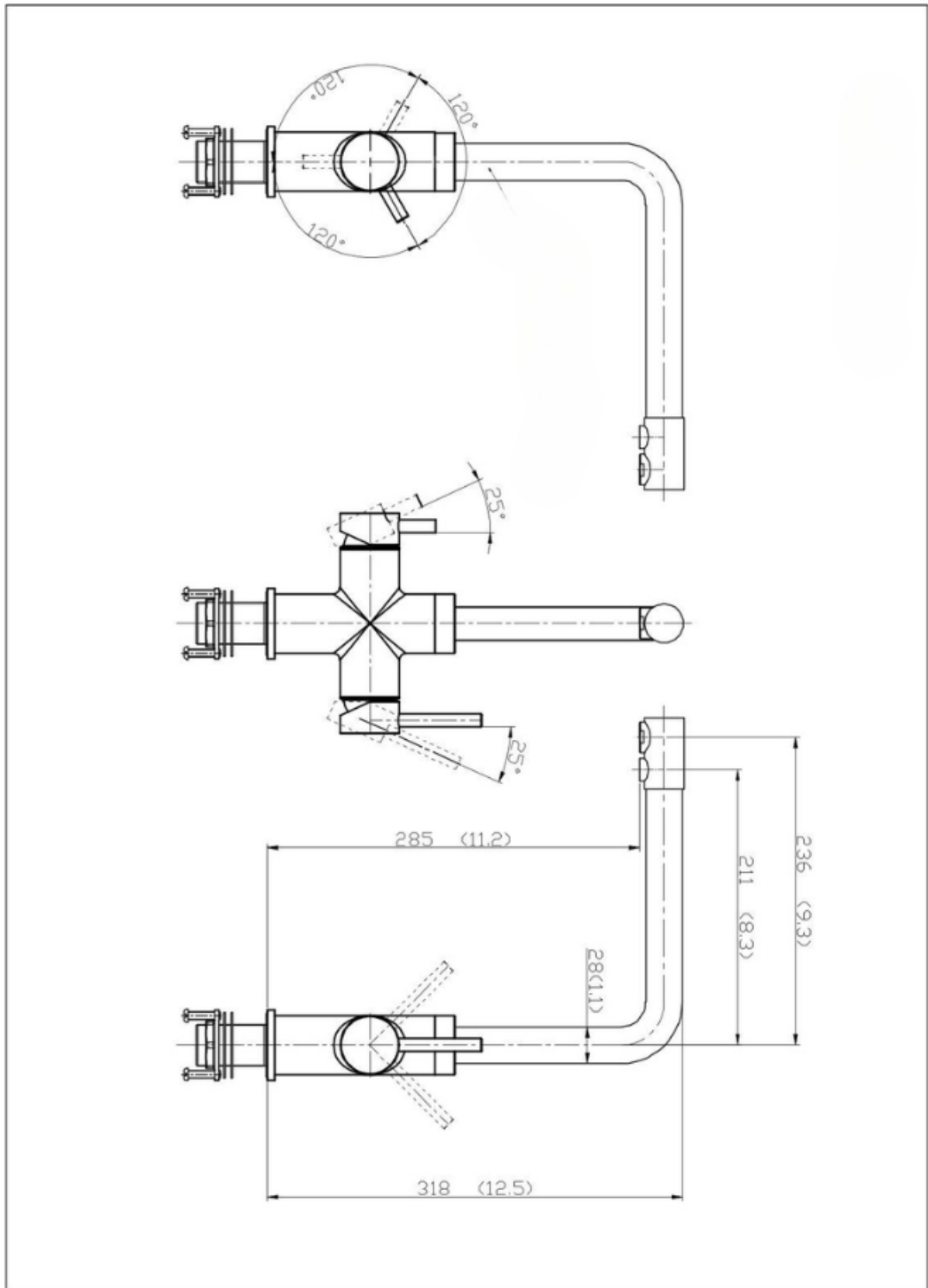


Dichtungsband



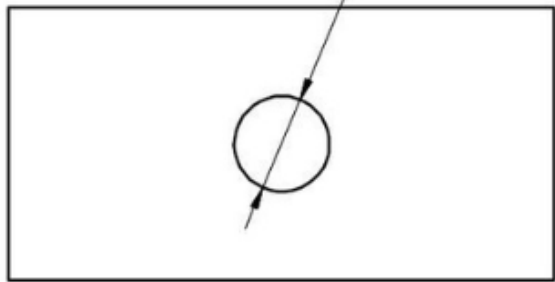
Gabelschlüssel

# Produktmaßzeichnung

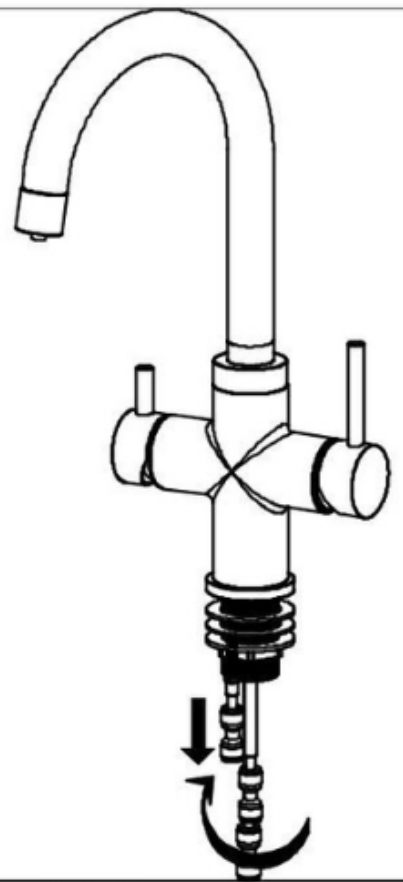


# Installation

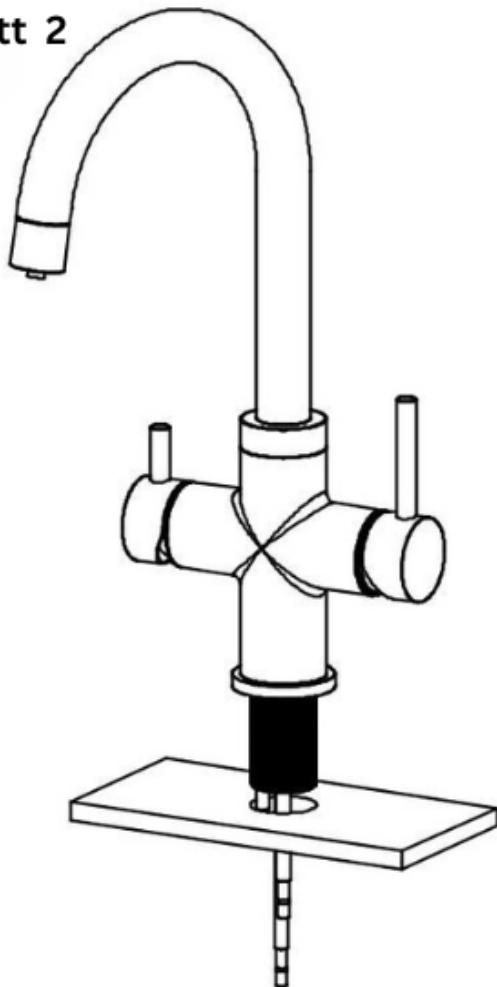
$\phi 35$   $\phi 1,38$



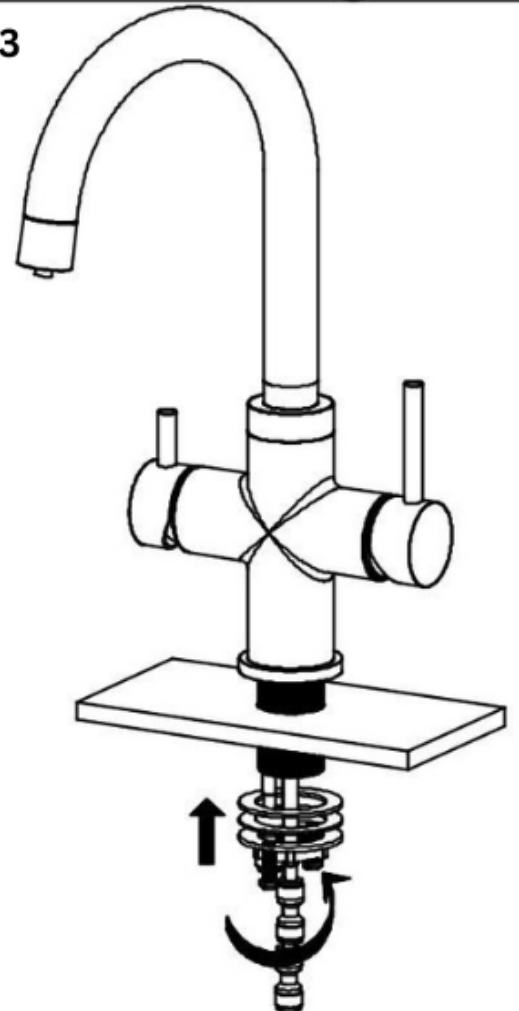
Schritt 1



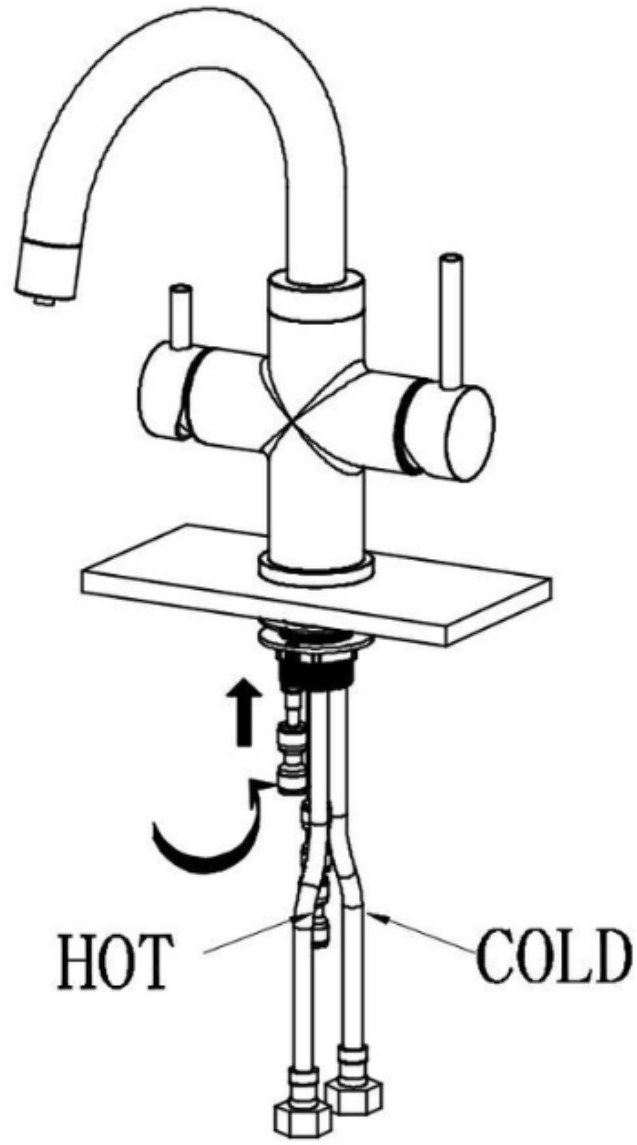
Schritt 2



Schritt 3



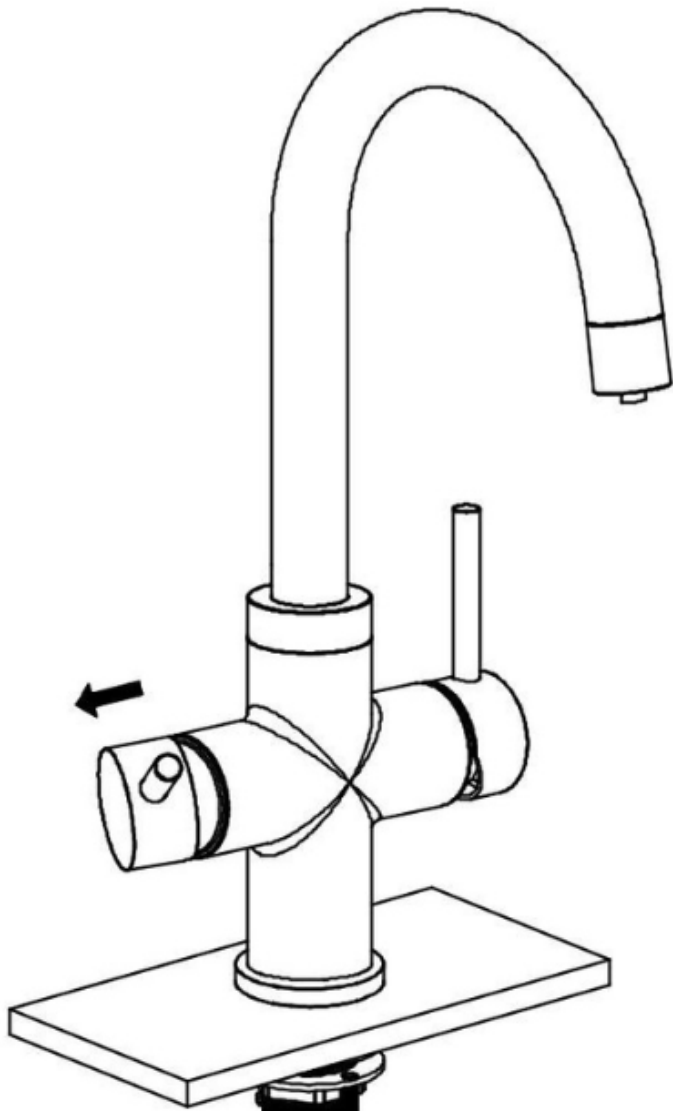
Schritt 4



Schritt 5



# Schritt 6



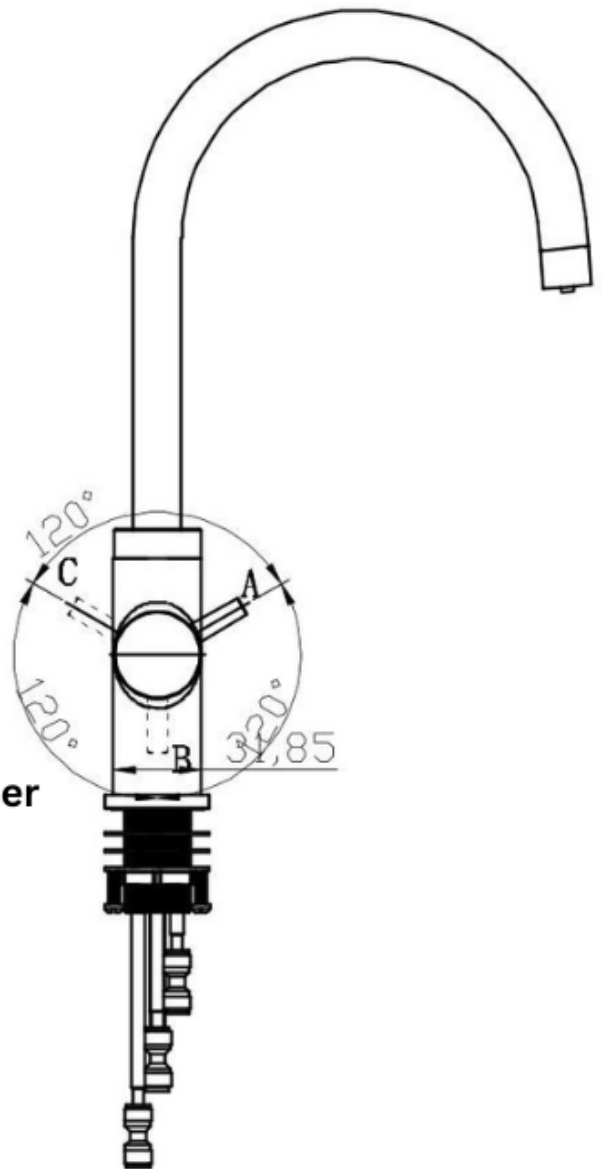
Sprudelwasser

Still Raumtemperatur

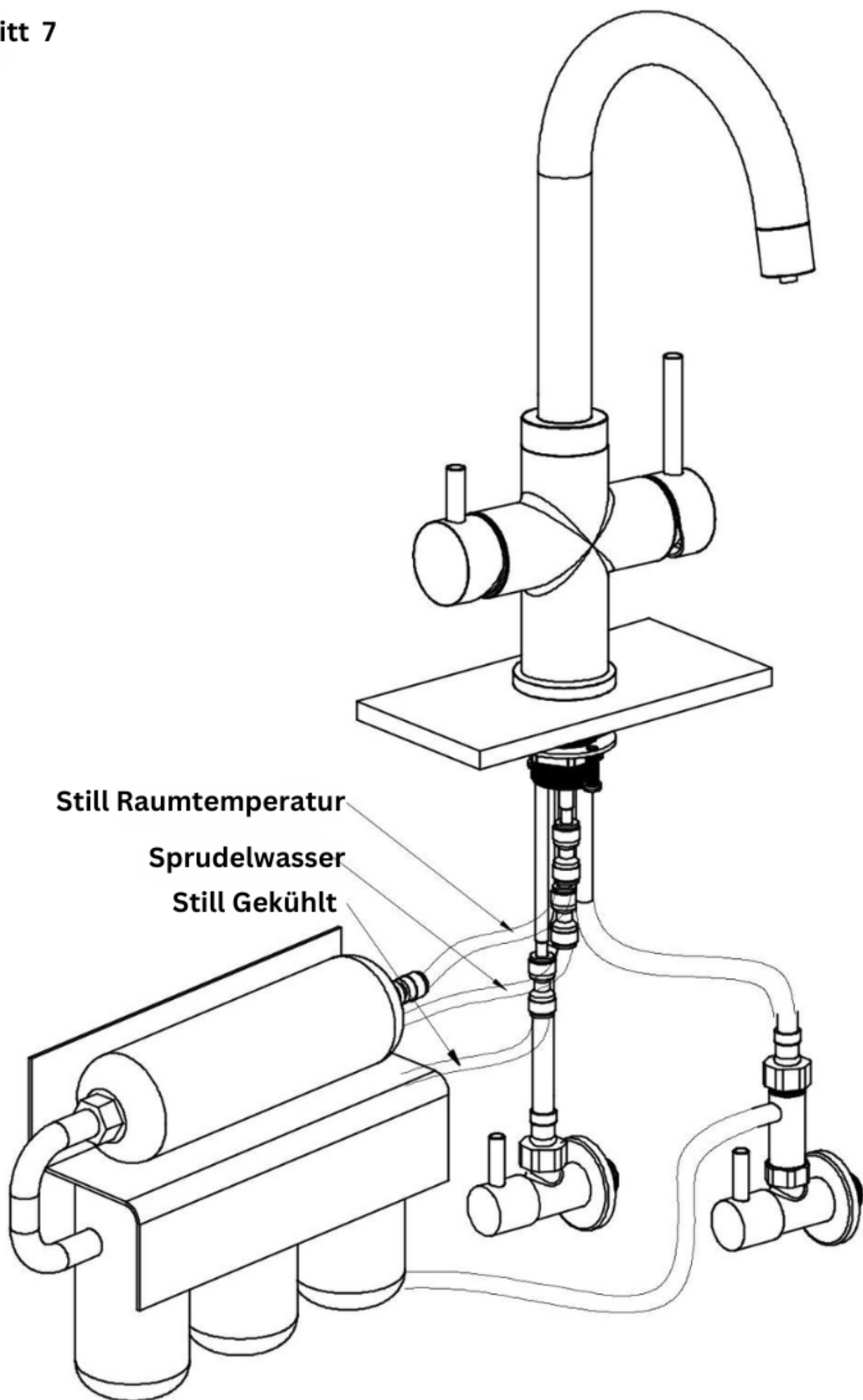
Still Gekühlt

Kaltwasser

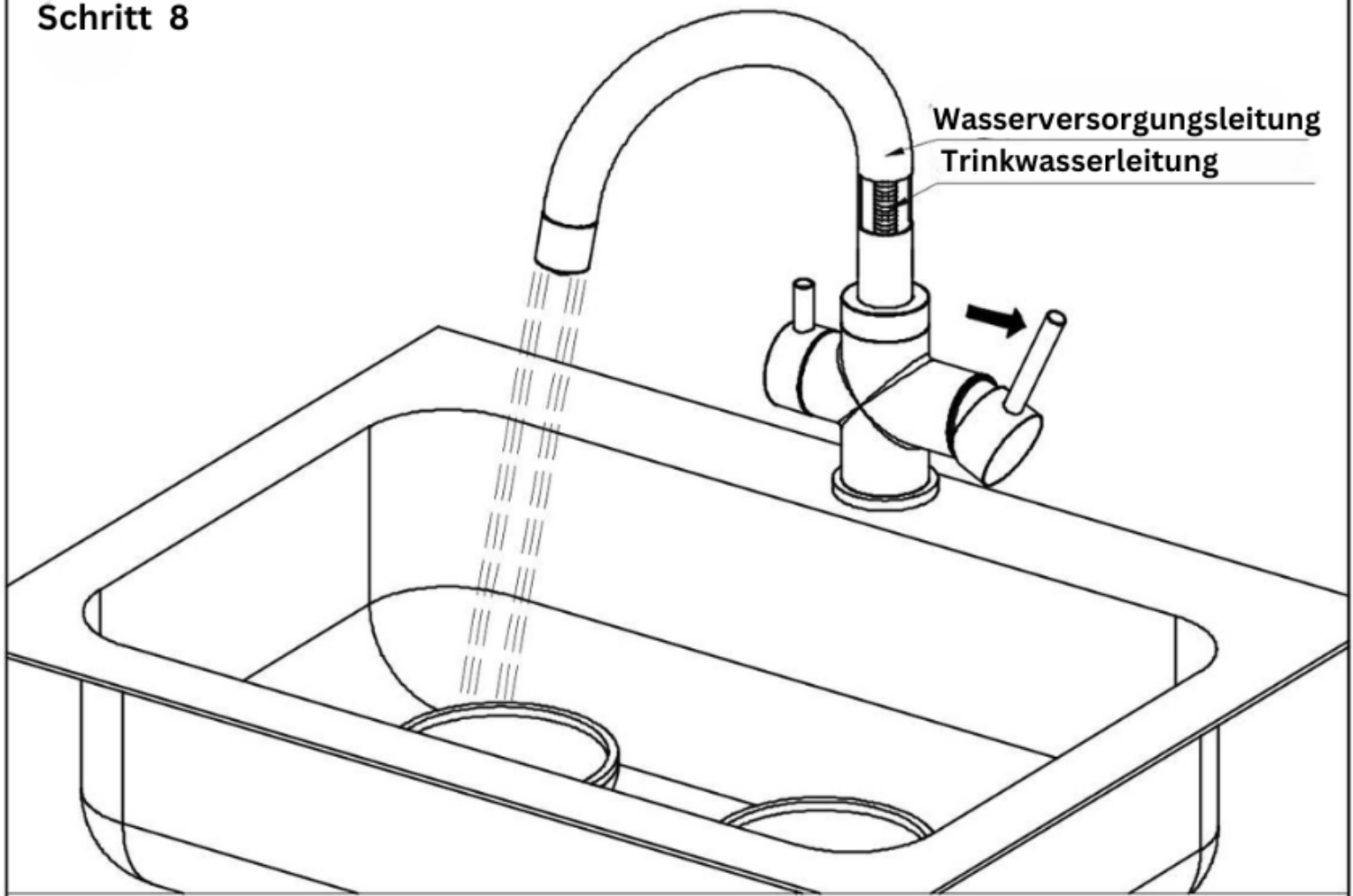
Warmwasser



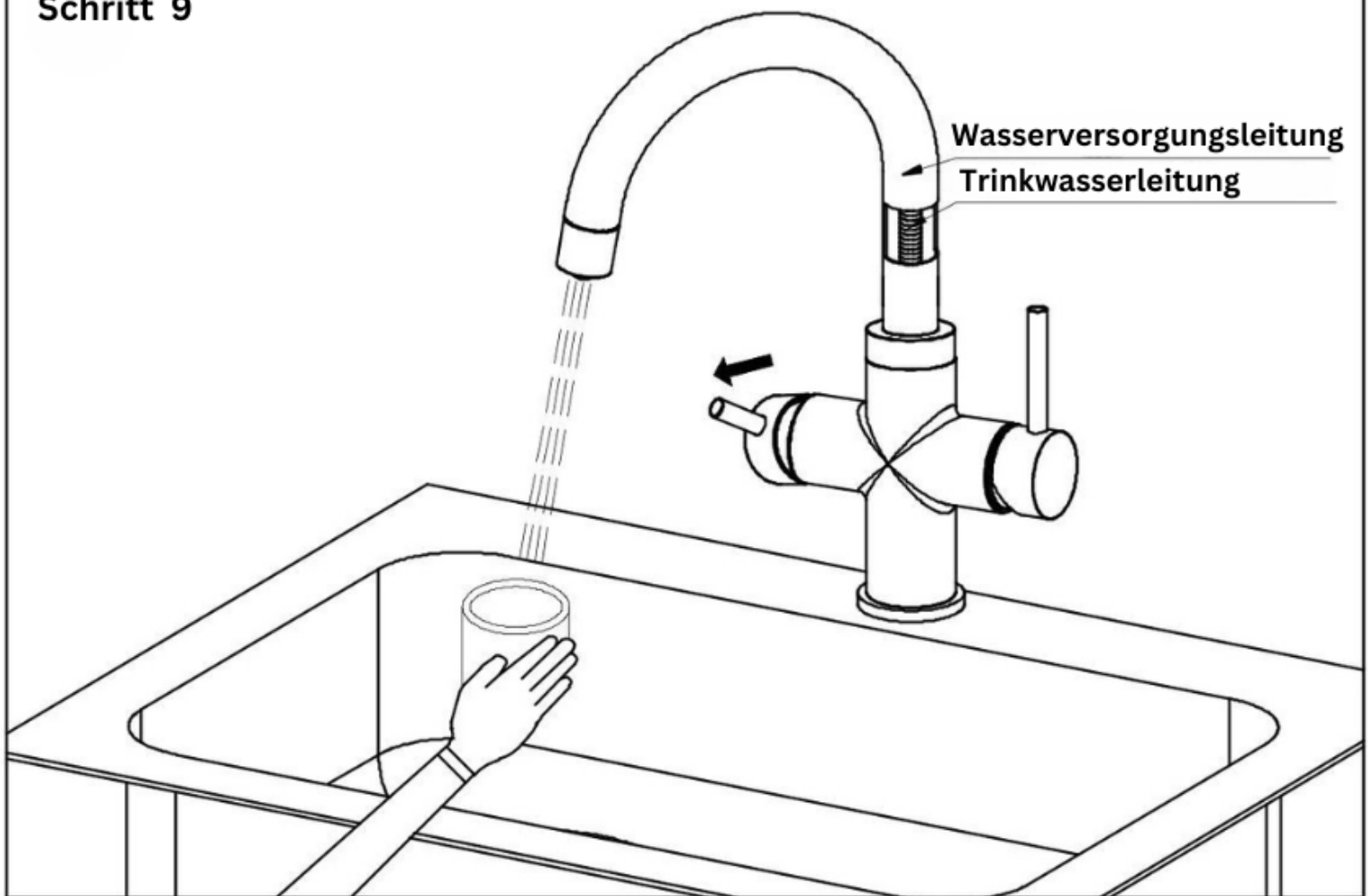
## Schritt 7



## Schritt 8



## Schritt 9



**Neues Wasser GmbH  
Zeppelinstraße 4  
89604 Allmendingen  
Deutschland  
Telefon: +4973917776522**