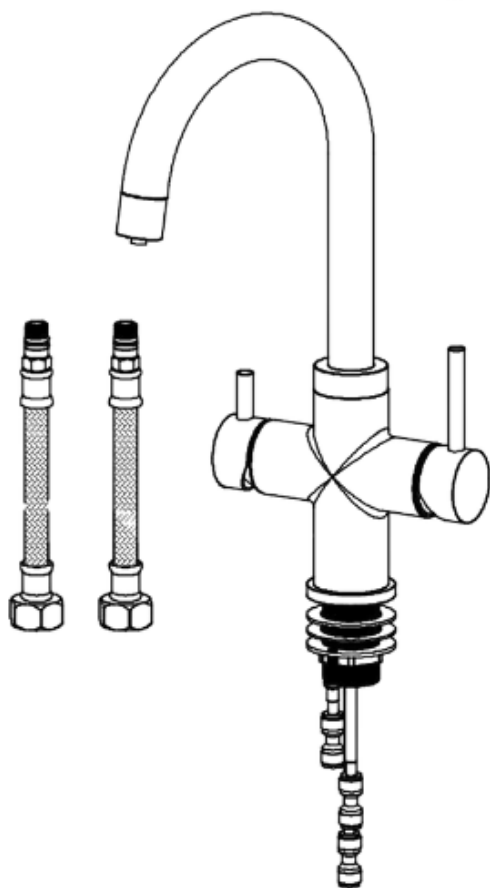
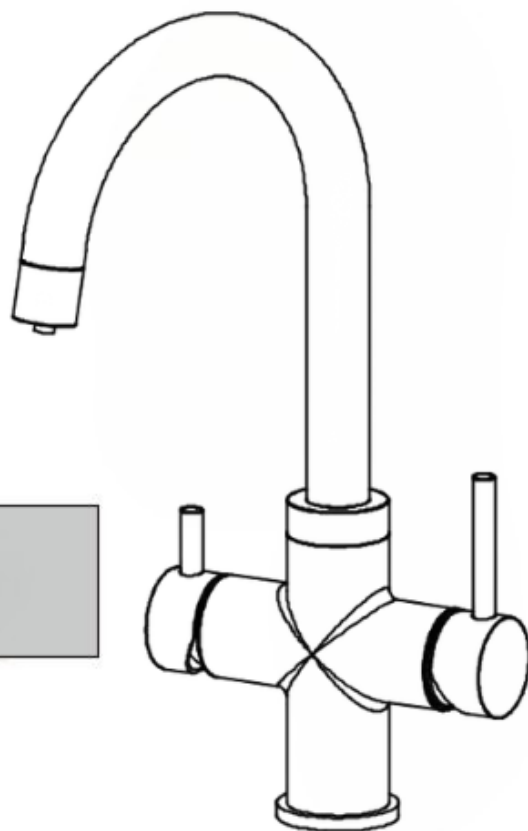


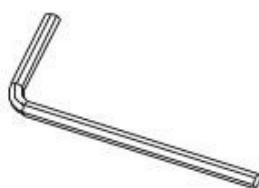
Installations-Anleitung

5 Wege Wasserhahn

Vor der Installation



Prüfen Sie, ob Sie das benötigte Werkzeug besitzen (nicht im Lieferumfang enthalten).



Innensechskantschlüssel (2,5 mm)

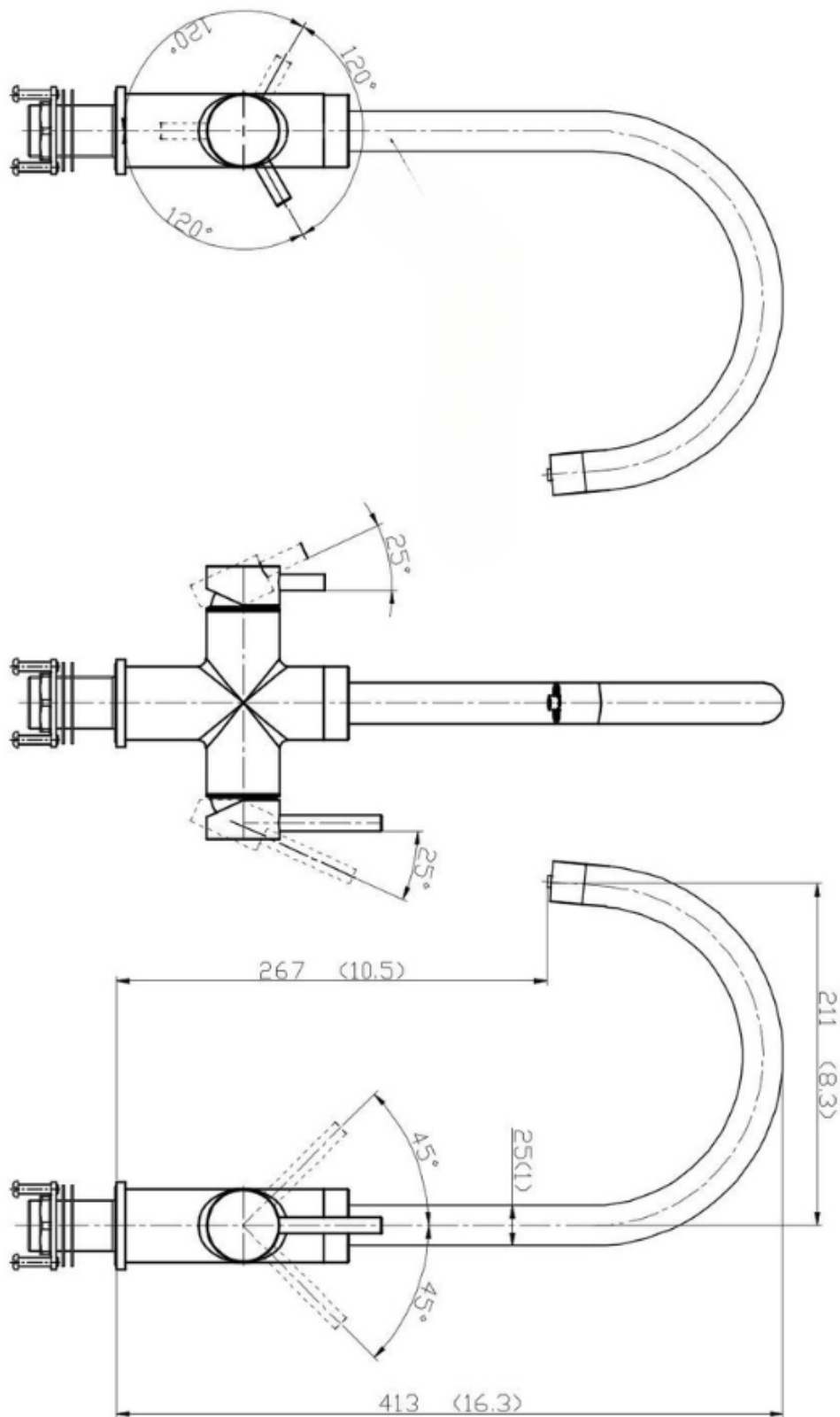


Dichtungsband

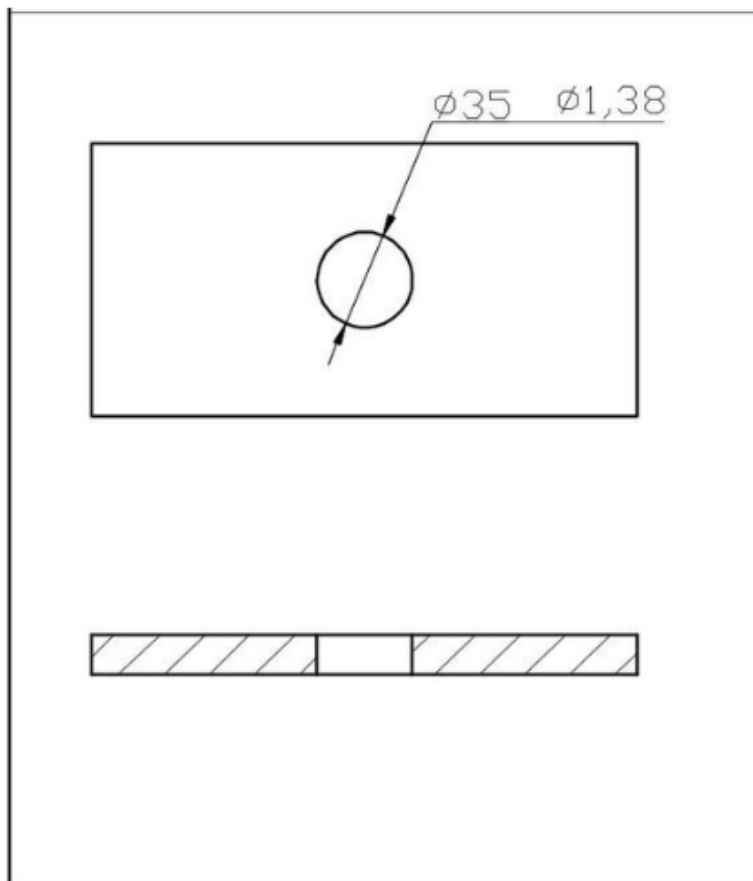


Gabelschlüssel

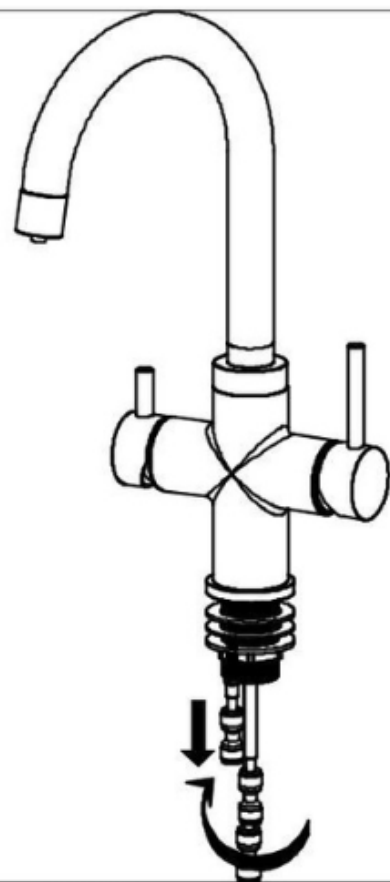
Produktmaßzeichnung



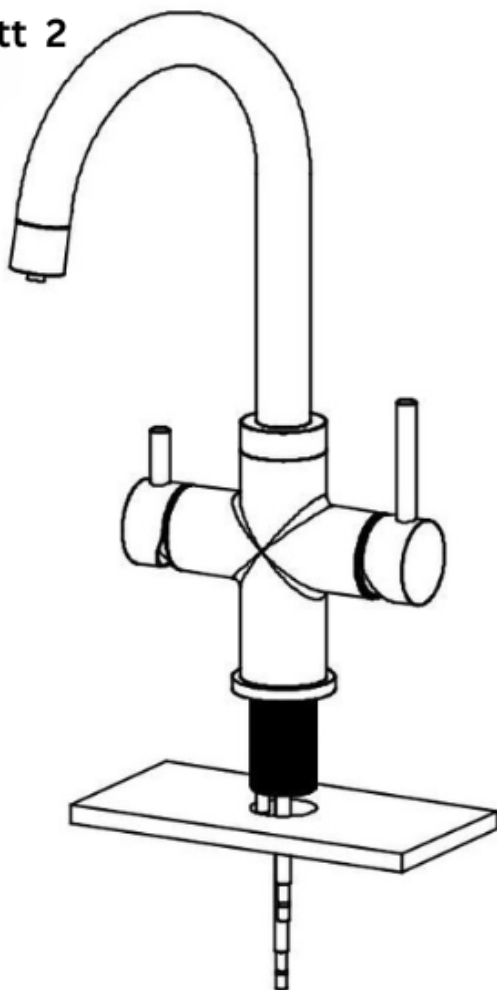
Installation



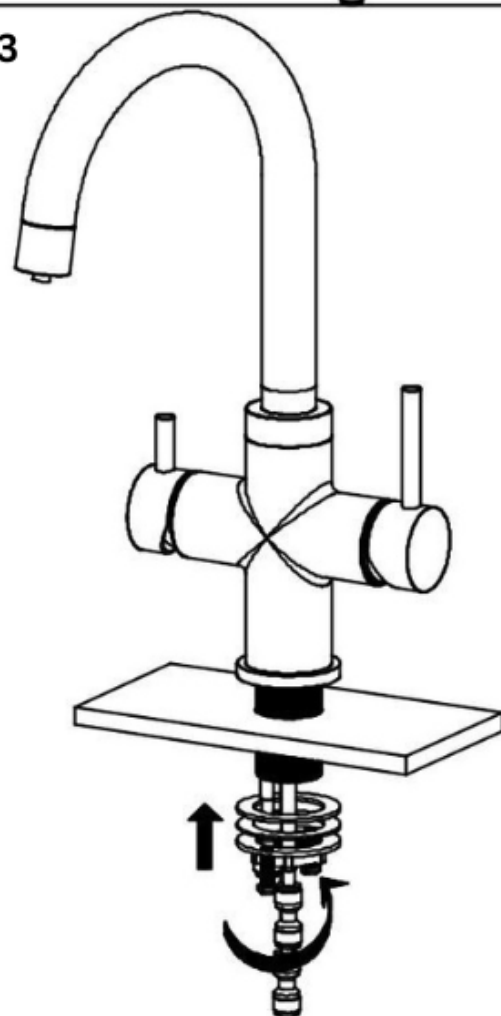
Schritt 1



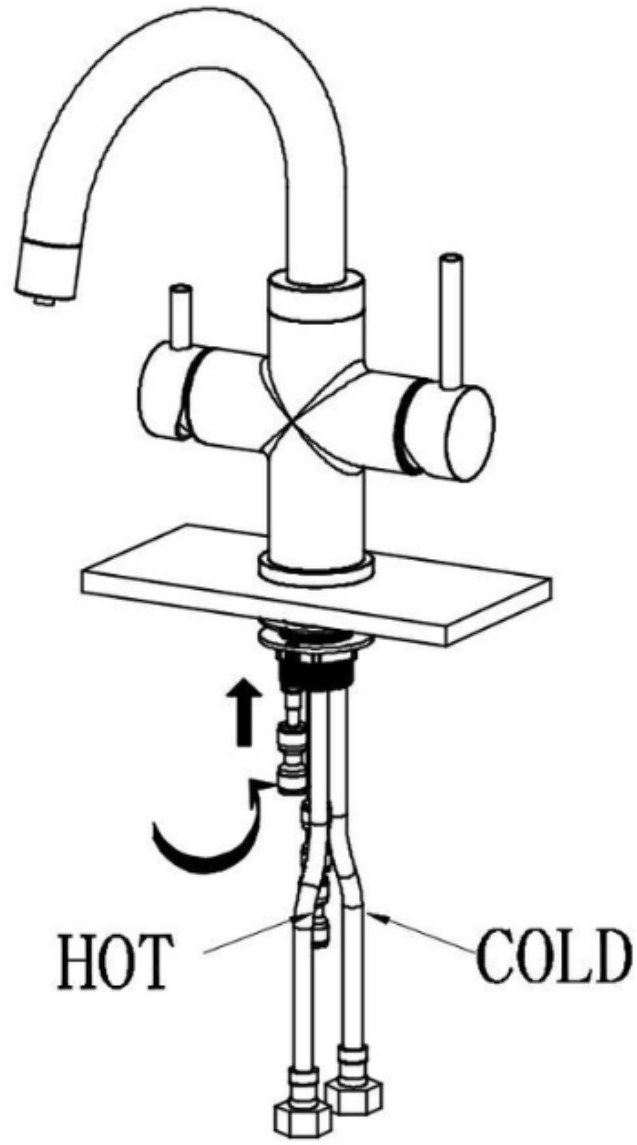
Schritt 2



Schritt 3



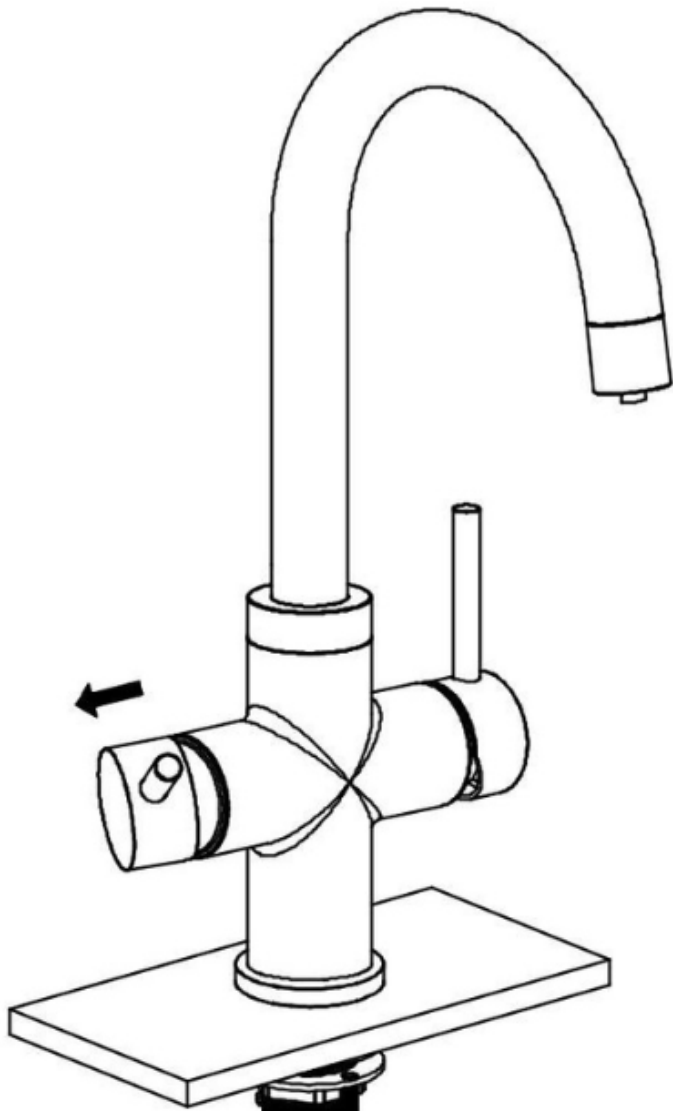
Schritt 4



Schritt 5



Schritt 6



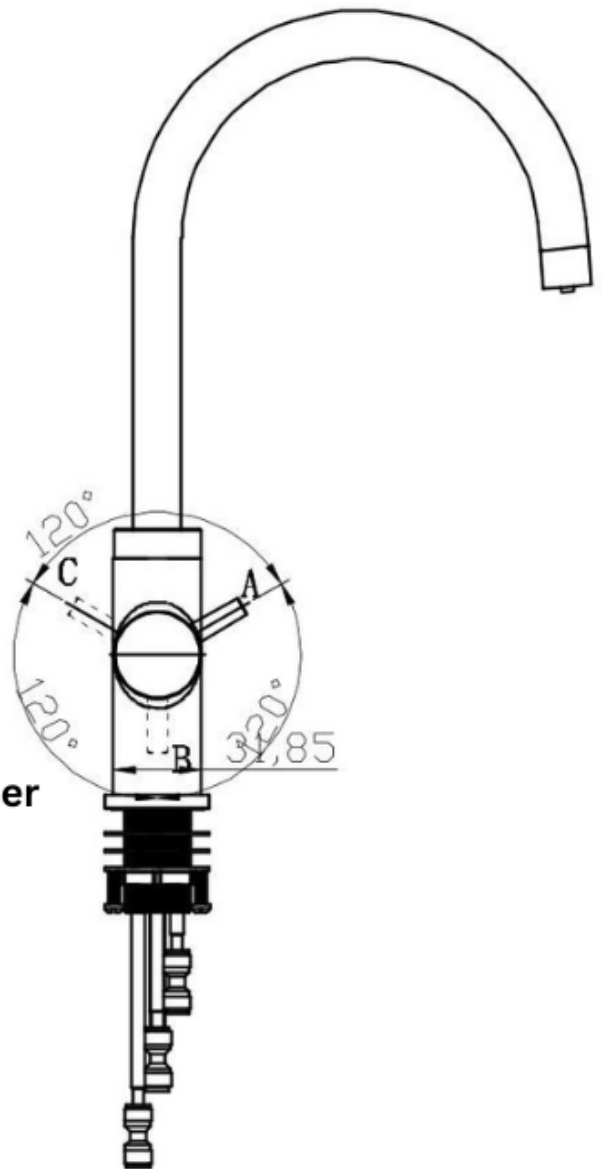
Sprudelwasser

Still Raumtemperatur

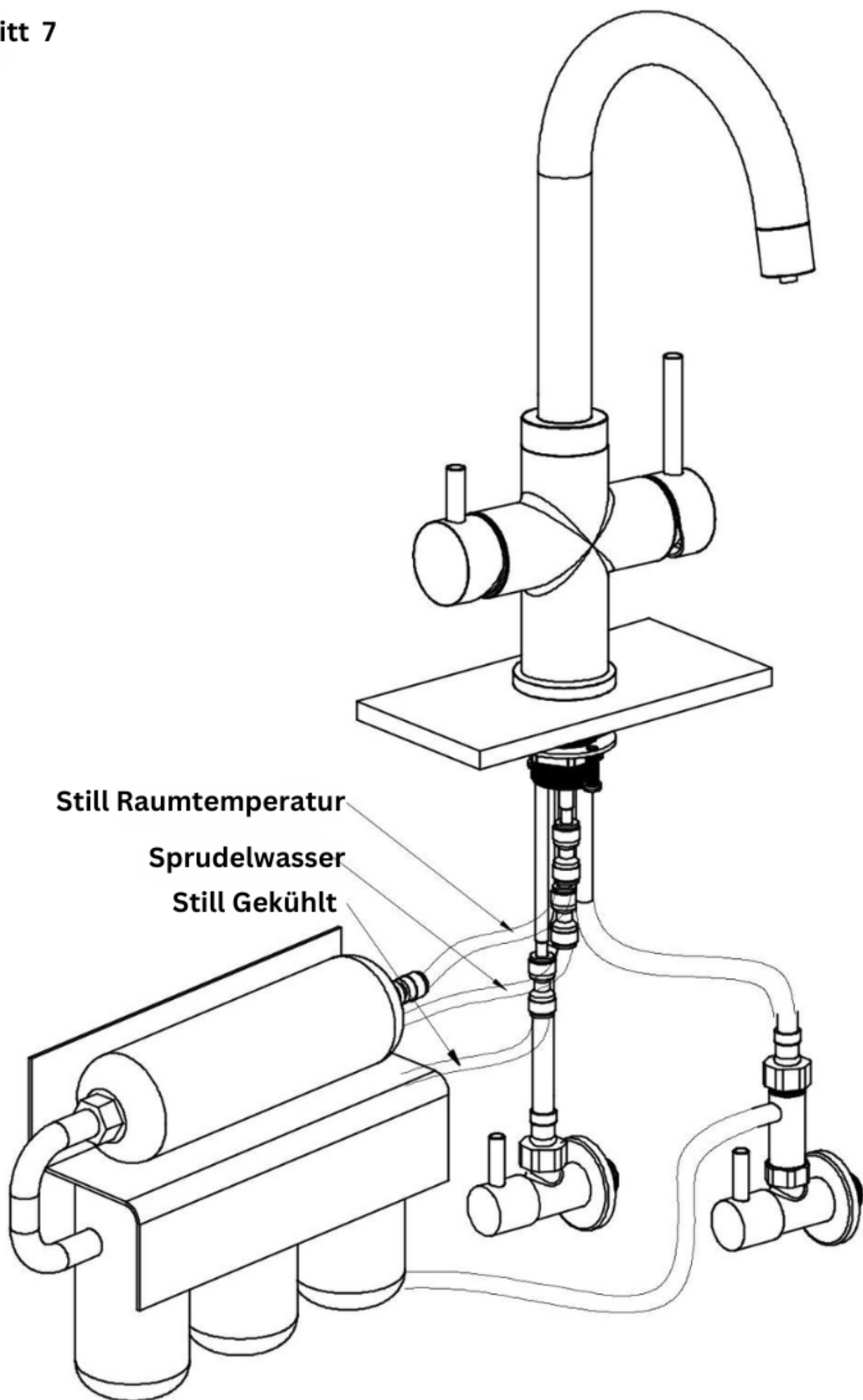
Still Gekühlt

Kaltwasser

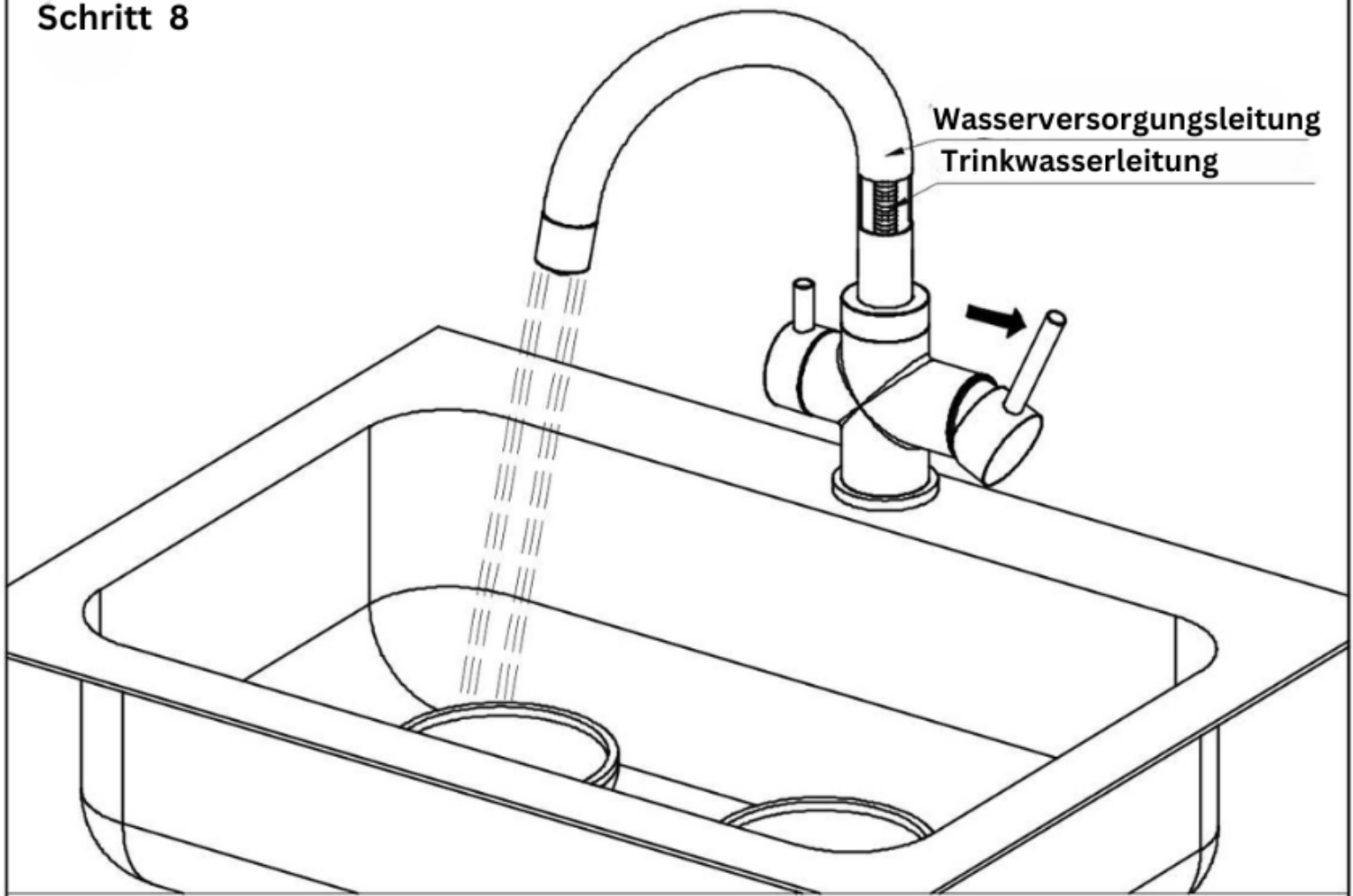
Warmwasser



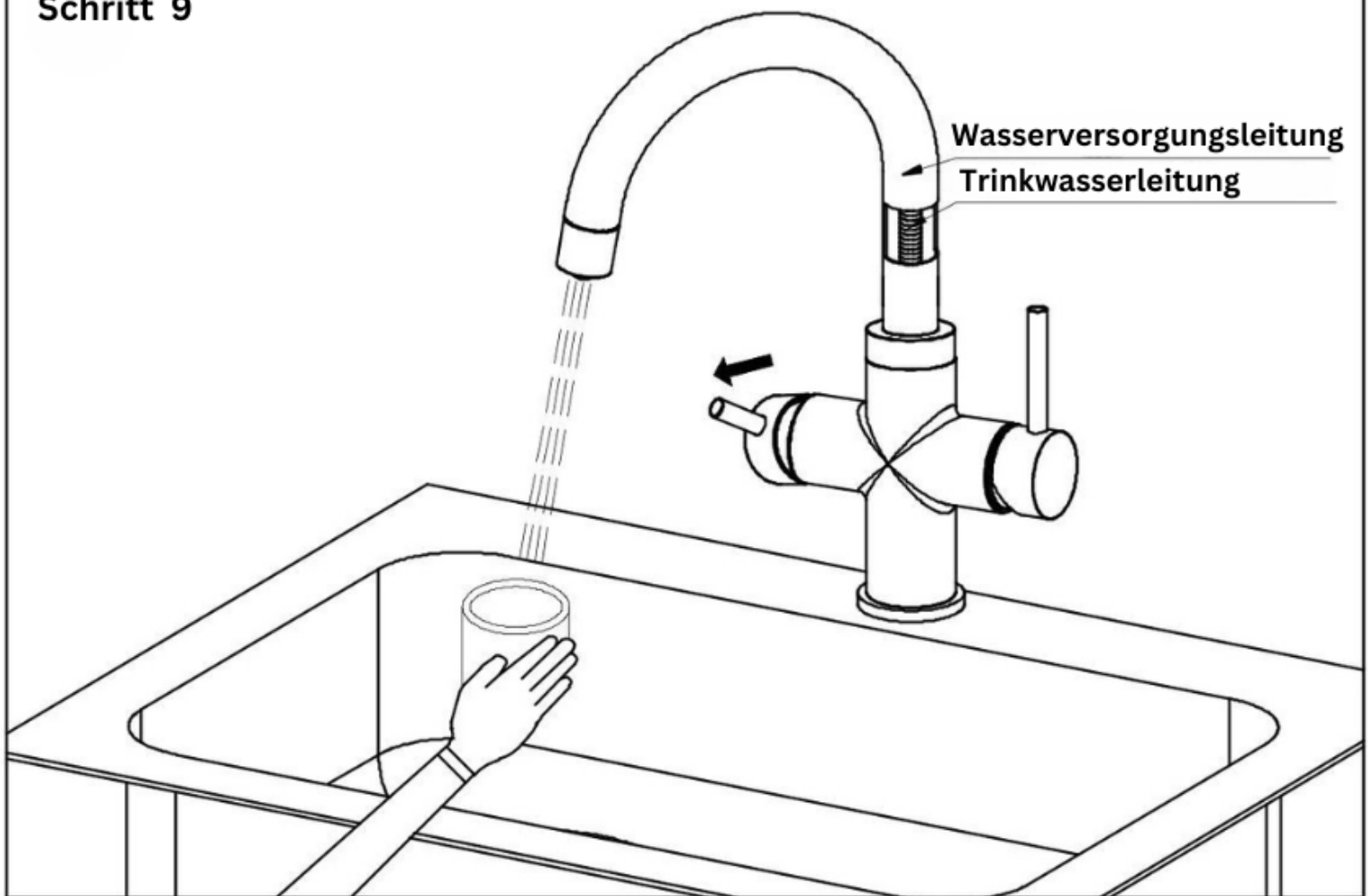
Schritt 7



Schritt 8



Schritt 9



**Neues Wasser GmbH
Zeppelinstraße 4
89604 Allmendingen
Deutschland
Telefon: +4973917776522**