

# aora®

BEDIENUNGSANLEITUNG

# AORA W23

Auftisch Umkehrosmoseanlage  
mit Wasserstoff-Ionisator  
und Festwasseranschluss

## INHALTSVERZEICHNIS

- 3 Vorwort
- 3 Garantiebedingungen
- 4 Wichtige Sicherheitshinweise
- 6 Übersicht Ihrer AORA
- 8 Inbetriebnahme Ihrer AORA
- 9 Tägliche Nutzung Ihrer AORA
- 10 Filter wechsel
- 11 Technische Spezifikationen

## VORWORT

**VIELEN DANK**, dass Sie sich für ein Qualitätsprodukt der Marke **AORA®** entschieden haben.

Zur Ihrer eigenen Sicherheit und für die korrekte Funktion der Anlage. Lesen Sie bitte diese Bedienungsanleitung und die Sicherheitshinweise aufmerksam durch, bevor Sie die Anlage installieren und benutzen.

Bewahren Sie die Bedienungsanleitung zusammen mit dem Gerät für den späteren Gebrauch auf. Sollten andere Personen diese Anlage nutzen, so stellen Sie ihnen diese Anleitung zur Verfügung. Wenn Sie die Anlage verkaufen, gehört diese Anleitung zum Gerät und muss mitgeliefert werden.

**AORA®** übernimmt keinerlei Haftung für Schäden an Personen, Eigentum oder Tieren, die infolge einer Nichtbeachtung der Anweisungen in der Betriebsanleitung direkt oder indirekt entstehen können, besonders hinsichtlich Installation, Betrieb und Wartung des Geräts.

## GARANTIEBEDINGUNGEN

Neues Wasser GmbH gewährt eine 24-monatige Garantie für Privatkunden und 12-monatliche Garantie für Geschäftskunden ab Kaufdatum. Die Garantie bezieht sich auf alle wesentlichen Mängel des Produktes, die nachweislich auf Material- oder Fabrikationsfehler zurückzuführen sind. Sie erfolgt durch eine Ersatzlieferung eines einwandfreien Gerätes oder durch die kostenlose Reparatur des eingesandten Gerätes, wenn folgende Voraussetzungen gewährleistet sind:

- Das Gerät wurde sachgemäß und laut den Empfehlungen in der Betriebsanleitung behandelt.
- Es wurde weder vom Käufer noch von einem Dritten versucht, das Gerät zu öffnen oder zu reparieren.
- Es wurden nur original AORA Ersatz-, Ergänzungs-, Zubehör- und Verschleißteile verwendet.
- Vorlage des Kaufbelegs.

Normale Abnutzung von Teilen und Komponenten, optische Veränderungen, zerbrechliche Teile wie Glas oder Plastik, sowie Verschleiß- und Verbrauchsteile (wie Filter, Membranen und Vorratsbehälter) sind von der Garantie ausgeschlossen.

Eine Garantiepflicht wird nicht ausgelöst durch geringfügige Abweichungen von der Soll-Beschaffenheit, die für Wert und Gebrauchstauglichkeit des Gerätes unerheblich sind, oder durch Schäden aus chemischen und elektrochemischen Einwirkungen von Wasser, sowie allgemein aus anomalen Umweltbedingungen oder sachfremden Betriebsbedingungen oder wenn das Gerät mit ungeeigneten Stoffen in Berührung gekommen ist.

Ebenso kann keine Garantie übernommen werden, wenn die Mängel am Gerät auf Transportschäden, die nicht von uns zu vertreten sind, nicht fachgerechte Installation und Montage, Fehlgebrauch, eine nicht haushaltsübliche Nutzung, Fahrlässigkeit, mangelnde Pflege oder Nichtbeachtung von Bedienungs- oder Montagehinweisen zurückzuführen sind.

Die Transportkosten durch ein Speditionsunternehmen sind nicht in der Garantie enthalten. Um diese zu verringern, bewahren Sie bitte die Originalverpackung so wie die eventuell mitgelieferte Palette für den Zeitraum der Garantie auf.

Diese Garantie beschränkt sich auf die Ersatzlieferung und Reparatur nach den vorgenannten Bedingungen. Andere Ansprüche gegen uns, etwa auf Ersatz außerhalb des Gerätes entstandener Schäden, soweit eine Haftung nicht zwingend gesetzlich angeordnet ist — sind ausgeschlossen. Diese Garantie berührt selbstverständlich nicht die gegenüber dem Händler / Verkäufer bestehenden gesetzlichen und vertraglichen Gewährleistungsansprüche.

## ALLGEMEINE SICHERHEITSHINWEISE

- Bitte prüfen Sie das Gerät nach dem Auspacken. Bei einem Transportschaden schließen Sie das Gerät nicht an.
- Halten Sie das Gerät, Zubehörteile und die Verpackungsmaterialien von Kindern und Haustieren fern, um Unfälle und Erstickung vorzubeugen.
- Das Gerät ist ausschließlich für den privaten Haushalt und das häusliche Umfeld bestimmt. Verwenden Sie das Gerät nur für den vorgesehenen Zweck.
- Kinder dürfen nicht mit dem Gerät spielen. Reinigung und Wartungsarbeiten dürfen nicht von Kindern durchgeführt werden.
- Das Gerät darf nicht von Personen (einschließlich Kindern) mit beschränkten geistigen, physikalischen oder sensorischen Fähigkeiten oder mangels Erfahrung und/oder mangels Wissens benutzt werden, außer sie werden aufmerksam beaufsichtigt und eingewiesen.
- Das Gerät nur in den geschlossenen Räumen verwenden und vor Regen, Feuchtigkeit, direkter Sonneneinstrahlung und extremen Temperaturen schützen.
- Die Installation und der Service sollte von einem Fachmann vorgenommen werden. Fehlerhafte Installation kann zum Ausschluss der Garantie führen.
- Verwenden Sie keine Mehrfachsteckdosen und Verlängerungskabel für den Netzanschluss des Gerätes.
- Bitte entsorgen Sie das Gerät, wenn es defekt ist oder keine Nutzung mehr geplant ist, entsprechend der Elektro- und Elektronik-Altgeräte-Richtlinie WEEE. Für Rückfragen stehen Ihnen die lokalen Behörden, die für die Entsorgung zuständig sind, zur Verfügung.
- Füllen Sie den Wassertank nicht mit trübem Leitungswasser, Eiswürfel und anderen Flüssigkeiten wie z.B. Milch, Fruchtsäfte oder ähnliches.
- Benutzen Sie das Gerät nicht wenn die Umgebungstemperatur unter 4 °C oder über 38 °C liegt.
- Vor der Auslieferung wird das Gerät zur vollständigen Inspektion und mit Wasser gefüllt, daher ist es normal das sich unter Umständen noch Restwasser in dem Gerät befindet.

## HYGIENEHINWEISE

- Eine fehlerhafte Installation, Bedienung oder die Nichteinhaltung der Hygienevorschriften kann Ihre Gesundheit schädigen. Bitte befolgen Sie alle hygienischen Informationen in dieser Anleitung.
- Achten Sie immer auf die Hygiene am Installationsort.
- Beachten Sie immer das Filterwechsel- und Reinigungsintervalle (siehe Kapitel „Wartung“).
- Wenn das Gerät länger als drei Tage nicht benutzt wird, können sich Bakterien bilden. Spülen Sie das System für mindestens 5 Minuten durch, bevor Sie das Gerät wieder wie gewohnt benutzen.
- Bitte verwenden Sie das Gerät nicht ohne ausreichende Desinfektion, wenn das Wasser mikrobiologisch belastet oder von unbekannter Qualität ist.
- Vermeiden Sie den direkten Kontakt mit dem Auslaufhahn.

## FILTERKARTUSCHEN

- Ein unsachgemäßer Betrieb kann Komponenten beschädigen.
- Die Filterkartusche niemals direkter Sonneneinstrahlung, offenem Feuer, Heizkörper o.ä. aussetzen
- Vermeiden Sie mechanischen Schäden.
- Öffnen Sie das Filtersystem und das Wasserfilterelement nicht während des Betriebs.
- Die Lebensdauer der Filter kann durch besonders großen Schlickgehalt und übermäßigem TDS im Leitungswasser verkürzt werden.

**WARNUNG****ÜBERHITZUNGSGEFAHR!**

- Stellen Sie sicher, dass ausreichend Belüftung für die Kühlung der Anlage vorhanden ist. Dazu lassen Sie bitte mindestens 15 cm auf der Rück- und Oberseite Abstand für die Luftzirkulation.
- Sollte nicht ausreichende Kühlung der Anlage stattfinden und wird diese im Betrieb auf über 40 °C erhitzt, kann das Gerät beschädigt werden. Jegliche Funktionsstörung, die auf unsachgemäßen Gebrauch hinweisen, werden von der Garantie ausgeschlossen.

**WARNUNG****STROMSCHLAGGEFAHR!**

- Akute Lebensgefahr bei Kontakt mit stromführenden Teilen. Eine Beschädigung der Kabelisolierung oder einzelner Komponenten kann lebensbedrohlich sein.
- Unsachgemäße Reparaturen sind gefährlich. Falls das Gerät defekt oder beschädigt ist, versuchen Sie nicht, das Gerät zu zerlegen oder selbst zu reparieren. Nur ein qualifizierter Techniker darf Reparaturen durchführen und beschädigte Anschlussleitungen austauschen. Ist das Gerät defekt, Netzstecker ziehen oder Sicherung im Sicherungskasten ausschalten. Kundendienst rufen.
- Eindringende Feuchtigkeit kann einen Stromschlag verursachen. Verwenden Sie keinen Hochdruckreiniger oder Dampfreiniger um das Gerät zu reinigen.
- Ein defektes Gerät kann einen Stromschlag verursachen. Nie ein defektes Gerät einschalten. Netzstecker ziehen oder Sicherung im Sicherungskasten ausschalten. Kundendienst rufen.
- Deaktivieren oder umgehen Sie die Sicherheitsvorrichtung nicht.

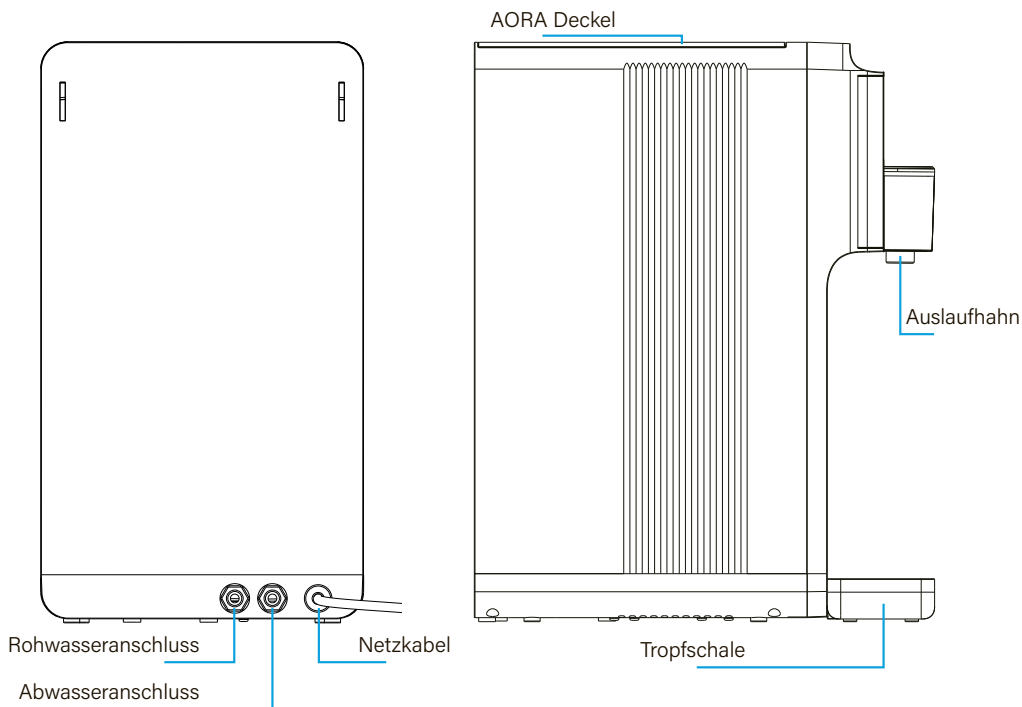
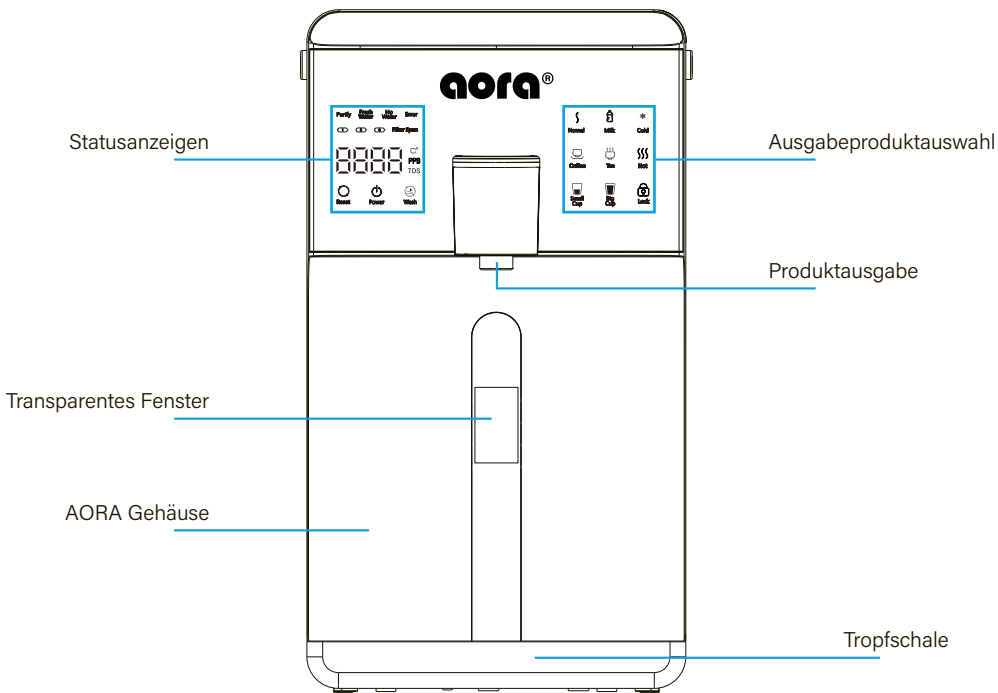
**WARNUNG****VERBRÜHUNGSGEFAHR!**

- Je nach gewünschtem und gewählter Wassertemperatur wird das Wasser bis zu 100° heiß, dies kann beim Kontakt zur Verbrühungen und Verbrennungen führen.
- Vermeiden Sie direkten Kontakt und lassen Sie alle Bauteile erst abkühlen, bevor Sie diese berühren.
- Wenn Sie unmittelbar nach Heißwasserentnahme raumtemperiertes Wasser entnehmen möchten, könnte dieses womöglich heißer als gewohnt sein. Bitte denken Sie daran, um Verbrühungen zu vermeiden.

**HINWEIS - AUFSTELLUNGORT**

- Stellen Sie das Gerät auf eine stabile, wasserdichte und hitzebeständige Oberfläche. Diese sollte möglichst eben sein und maximal 10° Neigung haben.
- Halten Sie einen Abstand von mindestens 5 cm zum Lüftungsschlitz ein.
- Stellen Sie das Gerät nicht in der Nähe von direkten oder indirekten Wärmequellen auf.
- Verwenden Sie keine Mehrfachsteckdosen und andere Elektrogeräte zur gleichen Zeit. Es sollte nicht weniger als 10A verwendet werden.
- Benutzen oder bewahren Sie keine explosiven, ätzenden oder abrasiven Substanzen in der Nähe des Geräts auf.
- Akute Lebensgefahr bei Kontakt mit stromführenden Teilen. Eine Beschädigung der Kabelisolierung oder einzelner Komponenten kann lebensbedrohlich sein.
- Das Gerät nicht im freien aufbewahren. Nicht an Orten mit Frostgefahr, hoher Raumtemperatur oder hoher Luftfeuchtigkeit aufbewahren. Trocken und staubfrei lagern.
- Das Gerät kann in Wohnzimmer, Schlafzimmer, Büro sowie Wohnmobilen und weiteren Orten aufgestellt werden.
- Durch das Plug & Play Design ist das Gerät schnell und einfach aufgestellt und bereits zum Einsatz.

# ÜBERSICHT IHRER AORA



# ÜBERSICHT DES DISPLAYS



## DIE FILTER

Abkürzung	Filtertyp	Funktion	Lebensdauer
RO	Umkehr Osmose Filter Membrane	Entfernung von Verunreinigungen durch semipermeable Membran mit 0,0001µm kleinen Poren. Dadurch erhalten Sie reines und sauberes Wasser.	12 – 24 Monate
PAC	Sediment & Aktivkohlefilter	Entfernung von groben Verunreinigungen	6 – 12 Monate
CF	Nachfilter	Veredelung den Geschmack	6 – 12 Monate

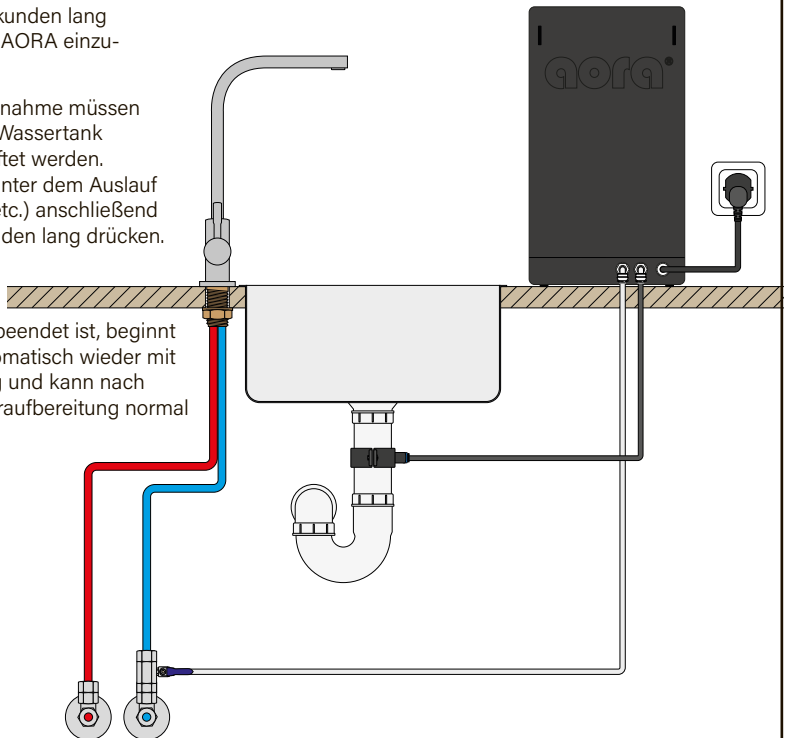
## VOR DER INSTALLATION

- Überprüfen Sie, ob der Küchenschrank das Gewicht der AORA inklusive des vollen Wassertanks tragen kann.
- Stellen Sie sicher, dass die Anlage genügend Freiraum für die Kühlung hat (siehe auch WARNUNG - Überhitzungsgefahr).
- Wichtig: Bitte beachten Sie bei der Installation, dass die Anlage, Wasseranschlüsse, Filterabdeckung und die Steckdose für den Servicedienst gut zugänglich bleiben sollten.
- Entfernen Sie die blauen Transportsicherungsaufkleber und alle Verpackungsteile vor der Inbetriebnahme.

## INSTALLATION IHRER AORA

### INSTALLATIONSÜBERSICHT

- 1.** Das Produkt aus der Verpackung nehmen und auf eine ebene Fläche stellen.
- 2.** Vor der Installation das Eckventil oder die Wasserzufuhr am Hauptwasserhahn absperrn. Das T-Stück mit Absperrhahn auf dem Eckventil der Kaltwasserleitung installieren. Das PE-Rohr an das T-Stück anschließen. Hinweis: PE-Rohr sollte fest eingesteckt werden. Am anderen Ende des PE-Rohrs einen Winkelanschluss anbringen und diesen auf der Rückseite Ihrer AORA in den WATER IN Anschluss installieren.
- 3.** Die Position für die Abwasserschelle bestimmen. Ein Loch mit  $\varnothing$  6mm Bohrer in den Siphon bohren. Die Schaumstoffdichtung auf die Innenseiten der Abwasserschelle kleben. Die Abwasserschelle anbringen und die Schrauben festziehen. Den Schlauch in den Quickconnect bis zum Anschlag der Abwasserschelle stecken. Am anderen Ende des PE-Rohrs einen Winkelanschluss anbringen und diesen auf der Rückseite Ihrer AORA in den WATER OUT Anschluss installieren.
- 4.** Den Netzstecker Ihrer AORA anschließen. Die Einschalttaste 2 Sekunden lang gedrückt halten um die AORA einzuschalten.
- 5.** Vor der ersten Inbetriebnahme müssen die Schläuche und der Wassertank durchgespült und entlüftet werden. Einen Wasserbehälter unter dem Auslauf aufstellen (z. B.: Eimer etc.) anschließend die Wash-Taste 3 Sekunden lang drücken.
- 6.** Nachdem die Spülung beendet ist, beginnt der Wasserreiniger automatisch wieder mit der Wasseraufbereitung und kann nach Beendigung der Wasseraufbereitung normal verwendet werden.





## TÄGLICHE NUTZUNG IHRER AORA

- Um Wasser zu zapfen, zuerst die gewünschte Wassertemperatur wählen und den entsprechenden Knopf drücken.
- Um heißes Wasser (80 °C oder höher) zapfen zu können, zuerst die Verbrühungsschutzsperre entriegeln. Anschließend die gewünschte Temperatur wählen.
- Um die Fassengröße auszuwählen, zuerst die Wassertemperatur wählen danach die gewünschte Fassengröße wählen und anschließend den Produktausgabestart wählen.
- Nach einer Stunde geht die AORA in den Energiesparmodus.  
Durch das Drücken einer der sechs Wassertemperaturknöpfe wechselt diese in den Stand-by-Modus und das Wasser kann wie gewohnt gezapft werden.



### Temperatur manuelle einstellen

Drücken Sie 3 Sekunden lang auf „kochendes Wasser“, der Spender wechselt in den Temperaturregelungsmodus. Die digitale Anzeige zeigt den voreingestellten Wert von 95 Grad an.

Drücken Sie „small Cup“, um die Temperatur um 1 Grad zu verringern, und drücken Sie „big Cup“, um die Temperatur um 1 Grad zu erhöhen.

Der niedrigste einstellbare Temperatur beträgt 85 Grad.

Wenn nach Erreichen der gewünschten Temperatur 5 Sekunden lang kein Vorgang ausgeführt wird, wird die vorherige Einstellung gespeichert.

### Kühlfunktion Ihrer AORA

Wenn Sie die Eiswasserfunktion zum ersten Mal verwenden, klicken Sie auf die Eiswassertaste und drücken Sie dann die Wasserauslasstaste, um Luft in die Rohrleitung abzulassen, bis Wasser herauskommt und stoppen Sie dann den Wasserauslass.

Kühlfunktion ein-/ausschalten: Während der Spender arbeitet, können Sie die Kaltwassertaste 5 Sekunden lang drücken, um die Kühlfunktion auszuschalten. Um die Kühlfunktion erneut 5 Sekunden lang zu drücken, schalten Sie die Kühlfunktion ein.

### Transparentes Fenster halbgefüllt

Sollte das transparente Fenster nur halber Tank anzeigen, könnte es an der Restluft in den Leitungen liegen. Wählen Sie raumtemperiertes Wasser aus und zapfen Sie das Wasser für ca. 10 Sekunden oder bis der Wasserstand im transparentem Fenster steigt.

#### NOTIZ

1. Die AORA W23 ist mit einem quantitativen Wasserablaufschutz ausgestattet, und der Wasserablauf wird automatisch gestoppt, nachdem mehr als 800 ml Wasser ausgegeben wurden.
2. Wenn Sie heißes Wasser entnehmen, strecken Sie Ihre Arme nicht unter den Auslass, um sich nicht zu verbrennen.
3. Um Trockenbrennen zu vermeiden, entnehmen Sie bitte etwas Wasser mit normaler Temperatur aus, bevor Sie zum ersten Mal heißes Wasser zapfen.
4. Wenn der wasserstoffreiche transparente Fensterwassertank zum ersten Mal verwendet wird, wird die Rohrleitung aufgrund der darin enthaltenen Luft eingeschlossen, die den transparenten Fensterwassertank nicht füllt. Bitte drücken Sie die Wasserauslasstaste mit normaler Temperatur, um das Wasser einmal abzulassen und die Luft im Inneren zu entleeren.

**Während Sie das Wasser zapfen kann durch Drücken einer beliebigen Temperaturtaste die Wasserausgabe gestoppt werden.**

## FILTER WECHSEL

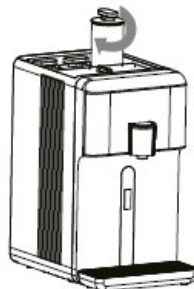
Sobald einer der Filter etwa 10 % der Restlebensdauer erreicht hat, leuchtet der entsprechende Filterindikator am Bildschirm orange auf. Dieser Filter sollte zeitnah getauscht werden.



**1.** Filterabdeckung öffnen und abnehmen.



**2.** Das alte Filterelement gegen den Uhrzeigersinn drehen und nach oben rausziehen.



**3.** Das neue Filterelement in die Filteröffnung stecken und im Uhrzeigersinn drehen.



### Den Zähler zurücksetzen:

- Die Reset-Taste ca. 3 Sekunden halten, bis ein akustisches Signal ertönt und die Filterindikatoranzeige anfängt rot zu blinken.
- Erneut die Reset-Taste kurz drücken und das entsprechende Filterelement auswählen, das getauscht wurde und zurückgesetzt werden soll.
- Sobald das richtige Filterelement ausgewählt wurde die Reset-Taste erneut für ca. 3 Sekunden gedrückt halten, bis ein akustisches Signal ertönt.
- Sollten Sie mehrere Filter getauscht haben, wiederholen Sie den Vorgang für die jeweiligen Filterelemente.

Sollte die Membrane getauscht worden sein, wird ein Spülvorgang empfohlen. (Siehe Seite 8)

## TECHNISCHE SPEZIFIKATIONEN

Model	AORA W23
Ausführung	Auftischanlage
Filtrationsmethode	Umkehrosmose-Filtration
Filter	Umkehrosmose Membrane (RO) Sediment-Aktivkohlefilter (PAC) Carbon-Filter (CF)
Wasserstoff-Ionisor	Hydrogen Elektrolyse
Sterilisation	UV-Licht
Temperatur des Ausgangsproduktes	wählbar, raumtemperiert bis 100°C
Ausgabe Wassertemperatur	1. gefiltert kalt, unter 15 °C 2. gefiltert, raumtemperiert 3. gefiltert, 48 °C heiß – perfekt für Milchpulver (Babymilch) 4. gefiltert, 85 °C heiß – perfekt für Tee 5. gefiltert, 90 °C heiß – perfekt für Kaffee 6. gefiltert, 100 °C heiß
Festwasseranschluss	ja
Geeignete Wasserquelle	Leitungswasser (5 bis 38 °C)
Arbeitsdruck	0,4 ~ 0,6 mPa
Wasser Filtrationsmenge	30 Liter / Stunde
Durchflussmenge heißes Wasser	18 Liter / Stunde (≥ 90 °C)
Abwasserverhältnis	2:1 (Osmosewasser:Abwasser)
Display	Touch-Farb-Display
Stromverbrauch	0,1 kWh / Tag
Nennspannung / Frequenz	220V~240V~/50Hz
Maße B x H x T	240 x 430 x 350 mm
Gewicht	11 kg Leergewicht
Garantie	2 Jahre für Privatkunden / 1 Jahr für Geschäftskunden

Neues Wasser GmbH

Zeppelinstraße 4  
89604 Allmendingen

+49 7391 777 65 22  
info@neueswasser.de

[www.neueswasser.de](http://www.neueswasser.de)