

SYSTEMVERWENDUNG - AUSTAUSCH DER MEMBRAN

Schritt 1: Schließen Sie das Absperrventil und das Tankventil. Waschen Sie Ihre Hände mit antibakterieller Seife.

Schritt 2: Öffnen Sie den Wasserhahn, um den Druck im System abzulassen.

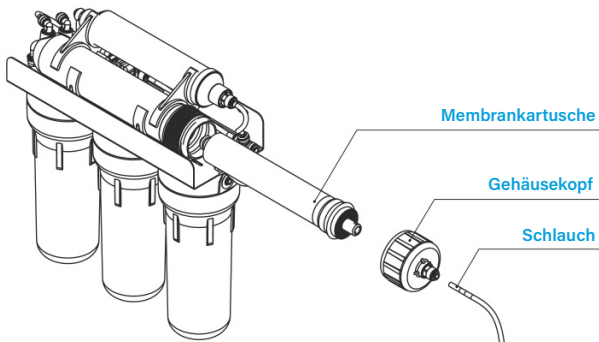
Schritt 3: Trennen Sie das Einlassrohr vom Membrangehäuse und öffnen Sie dann das Gehäuse. Nehmen Sie die alte osmotische Membran aus dem Gehäuse.

Schritt 4: Schmieren Sie die Gummidichtungen der neuen osmotischen Membran und die Dichtungen im Inneren des Membrangehäuses **HINWEIS!** Verwenden Sie weißes kosmetisches Gleitmittel.

Schritt 5: Installieren Sie die neue osmotische Membran im Gehäuse.

HINWEIS! Packen Sie die Membran aus der Folienverpackung aus. Vermeiden Sie es, die Membran mit bloßen Händen zu berühren, verwenden Sie dafür Latexhandschuhe (nicht im Lieferumfang enthalten).

Schritt 6: Ziehen Sie das Gehäuse fest, schließen Sie den Schlauch an und sichern Sie es dann mit einem Sicherungsclip.



Schritt 7: Schließen Sie das Hahnventil, öffnen Sie das Tankventil und das Ventil, das den Wasserfluss zum Filter absperrt.

Schritt 8: Lassen Sie das gesamte Wasser aus dem Tank ab, indem Sie das Hahnventil am Wasserhahn öffnen. Wenn kein Wasser mehr herausfließt, schließen Sie den Wasserhahn, damit sich der Tank wieder füllt. Je nach Druck im Wasserwerk kann die Befüllung 1,5 bis 3 Stunden dauern. Nach dem Wiederbefüllen des Tanks kann gefiltertes Wasser bedenkenlos verwendet werden.

Neues Wasser GmbH
 Zeppelinstraße 4
 89604 Allmendingen
 Deutschland
 Telefon: +4973917776522
 E-Mail: info@neueswasser.de