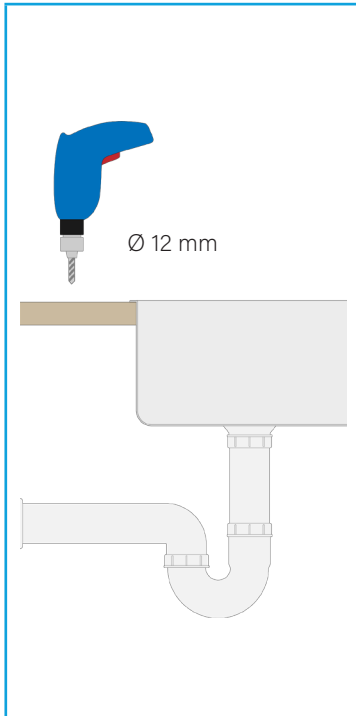
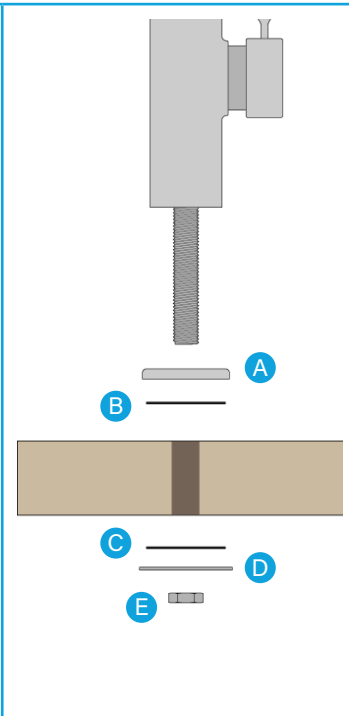


Installationsanleitung für

1-Wege-Wasserhahn

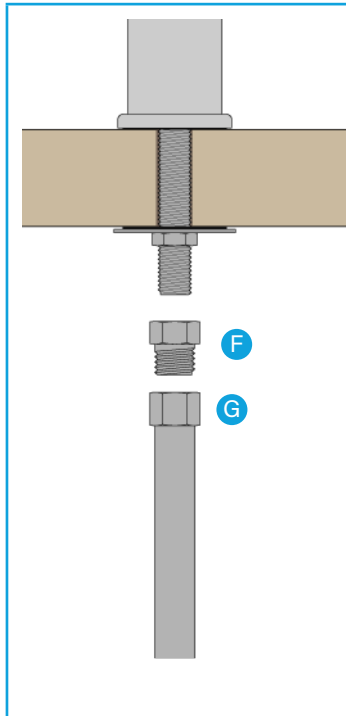


Ø 12 mm

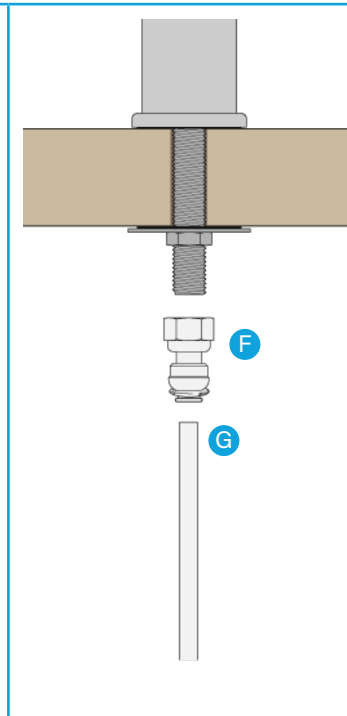


1. Loch bohren
Bohren Sie ein Loch mit 12 mm Durchmesser in die Küchenspüle oder die Küchenplatte.

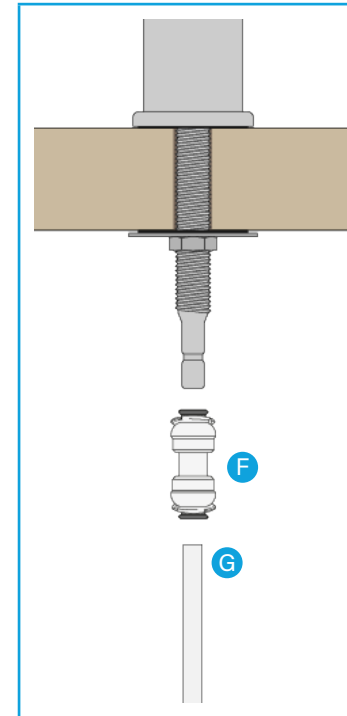
2. Wasserhahn einsetzen
Fädeln Sie den Wasserhahnsockel (A) und die Dichtung* (B) auf den Wasserhahn.
* Wird nur mitgeliefert, wenn diese nicht bereits im Sockel (A) integriert ist.
Die Dichtung (C) und den Metallring (D) auf das Gewinde fädeln. Die Schraube (E) bis zum Anschlag drehen und anschließend mit einem Schlüssel festziehen.



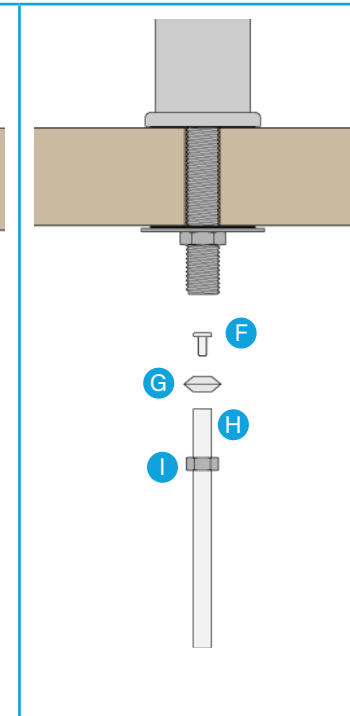
3a. Anschluss mit Panzerschlauch
Schrauben Sie die Verbindungsschraube (F) an und ziehen Sie diese mit einem Schlüssel fest. Schließen Sie anschließend den Panzerschlauch (G) an.



3b. Anschluss mit Verbindungsmuffe
Schrauben Sie die Verbindungsmuffe (F) an und ziehen Sie diese fest. Stecken Sie anschließend den Schlauch (G) für Osmoseanlage ca. 1,5 cm bis zum Anschlag in die Verbindungsmuffe.



3c. Anschluss mit geraden Verbinder
Stecken Sie den geraden Verbinder (F) ca. 1,5 cm bis zum Anschlag auf den Wasserhahnanschluss. Stecken Sie anschließend den Schlauch (G) für Osmoseanlage ca. 1,5 cm bis zum Anschlag in den geraden Verbinder.



3d. Anschluss ohne Verbindungsmuffe
Fädeln Sie die Schraube (I) über den Schlauch (H) für die Osmoseanlage. Schieben Sie die Kegeldichtung (G) über den Schlauch, bis diese oben bündig mit dem Schlauch ist. Stecken Sie die Stiftdichtung (F) bis zum Anschlag in den Schlauch. Anschließend schrauben Sie die Mutter auf die Gewindestange des Wasserhahns.