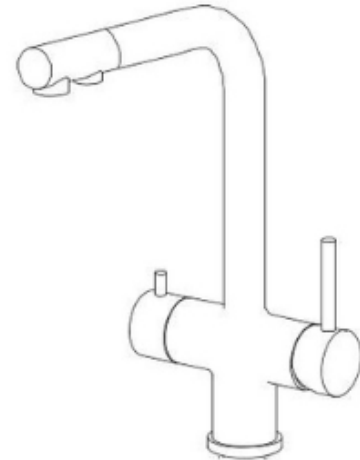
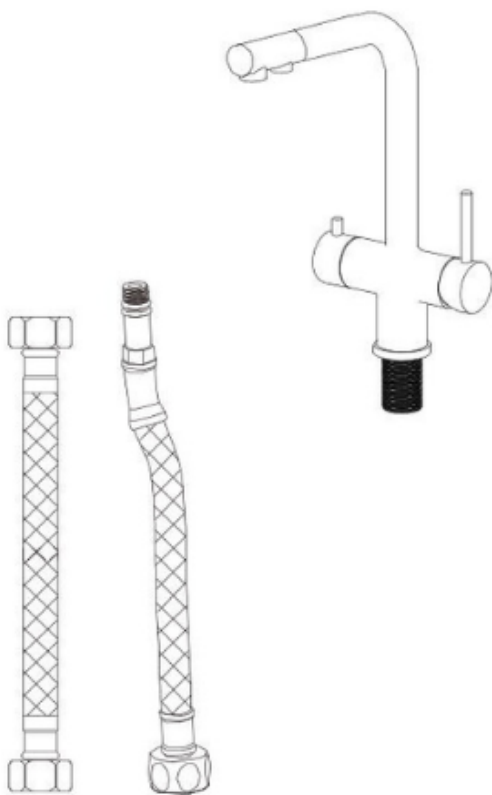


# Installations-Anleitung

## Drei Wege Wasserhahn



### Vor der Installation



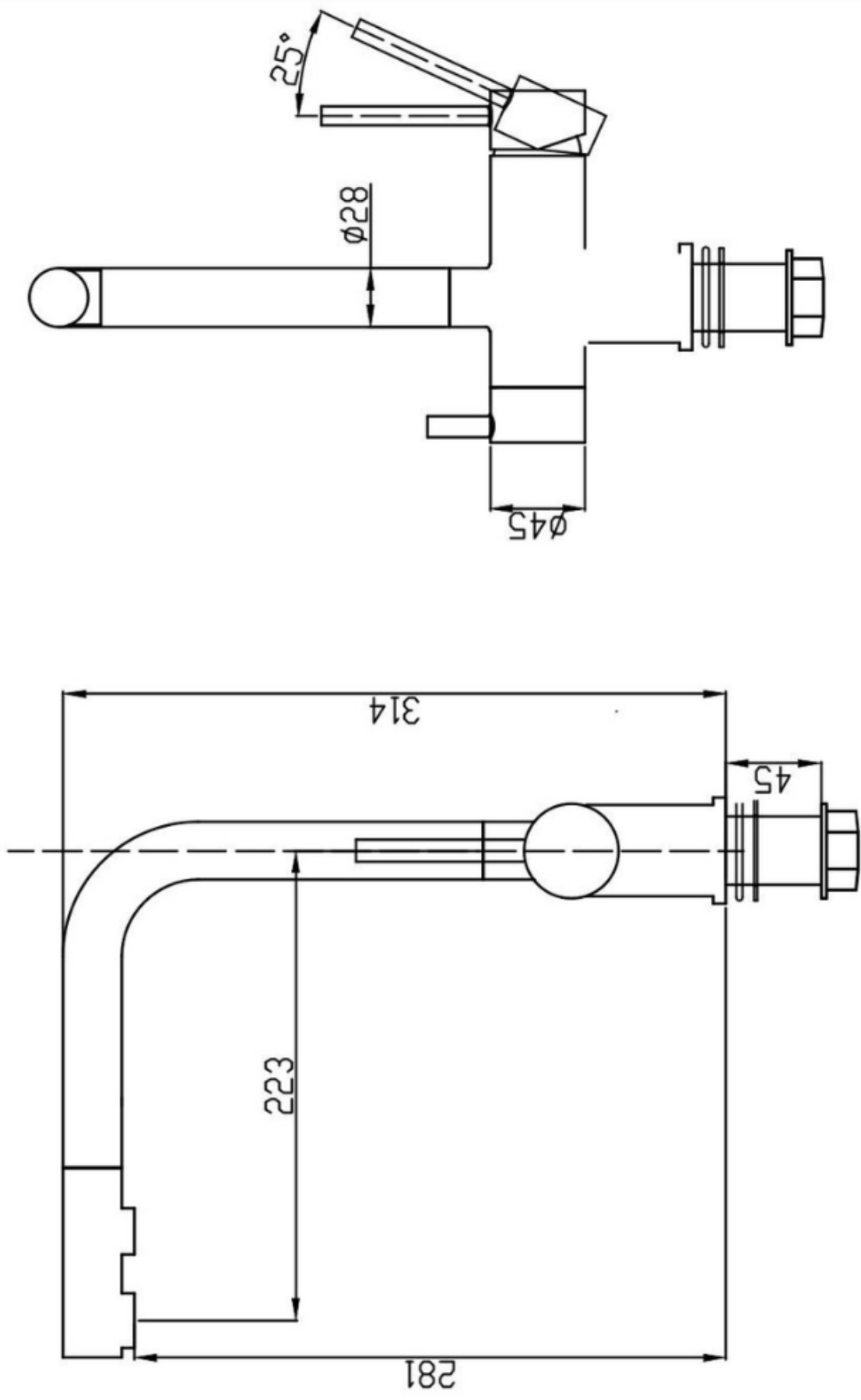
Prüfen Sie, ob Sie das benötigte Werkzeug besitzen (nicht im Lieferumfang enthalten).

Innensechskantschlüssel (2,5 mm)

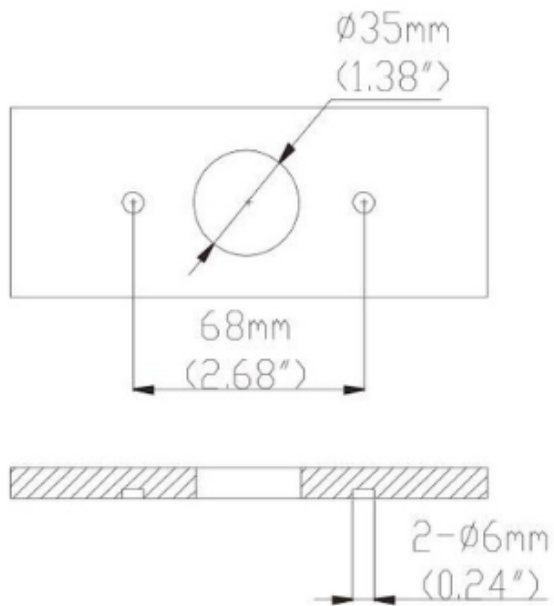
Dichtungsband

Gabelschlüssel

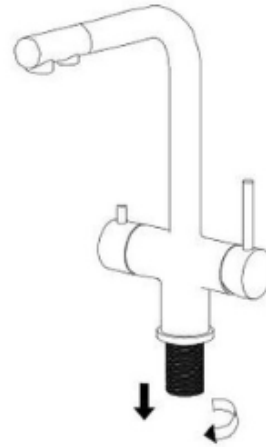
# Produktmaßzeichnung



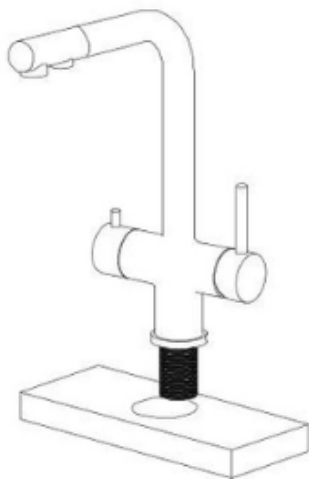
# Installation



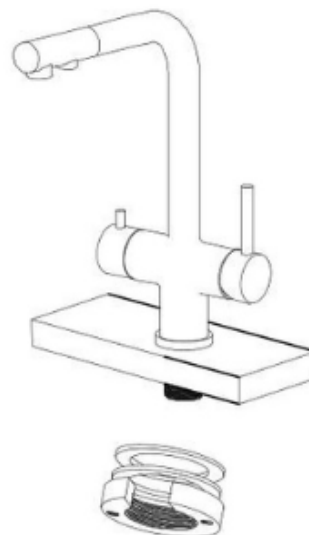
## Schritt ①



## Schritt ②



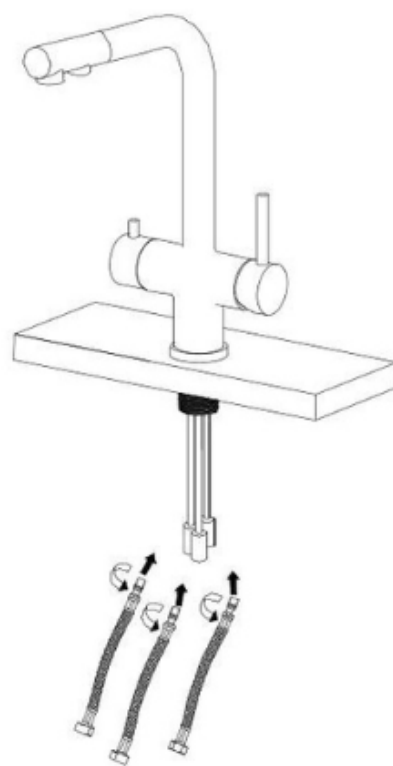
## Schritt ③



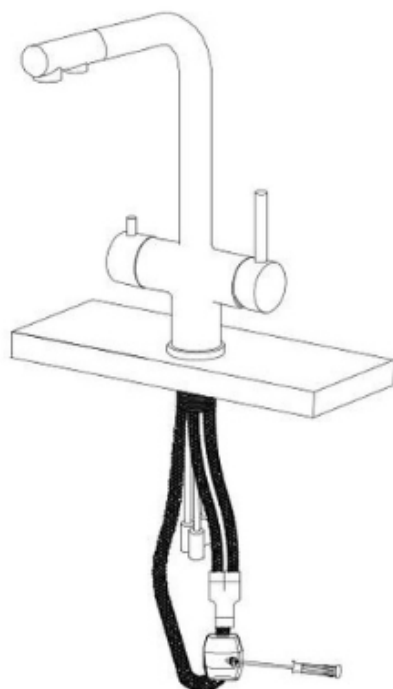
Schritt ④



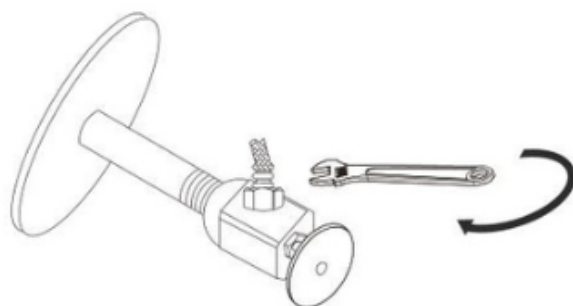
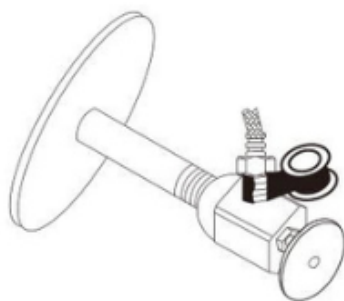
Schritt ⑤



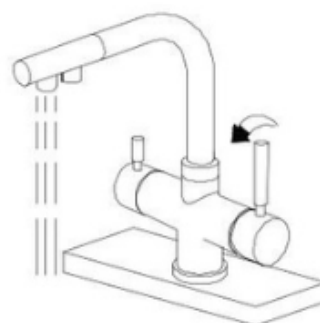
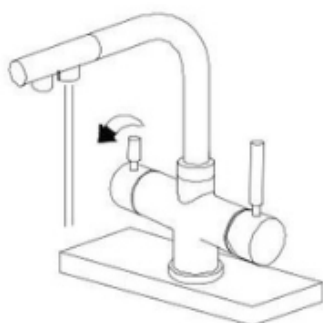
Schritt ⑥



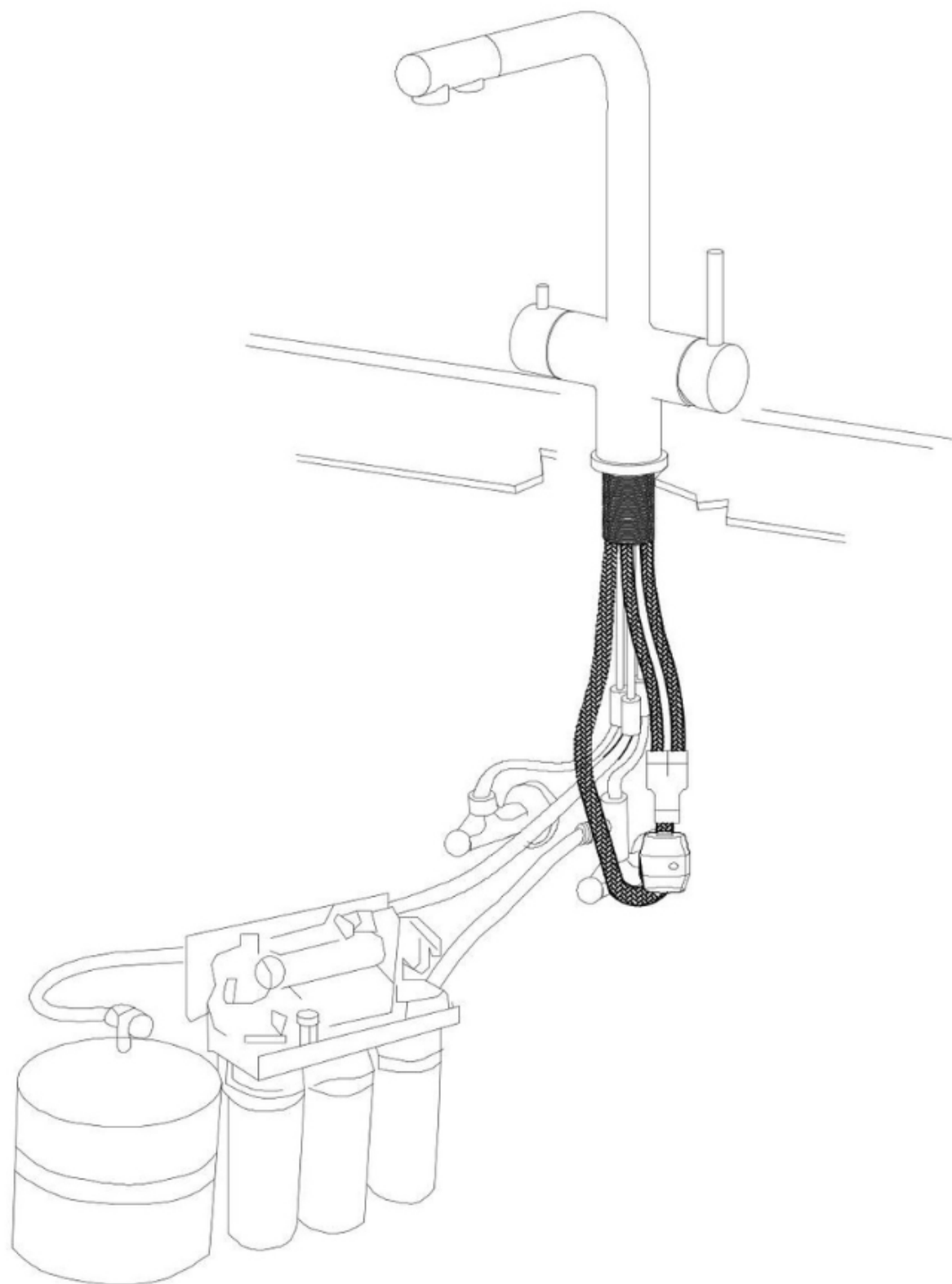
## Schritt ⑦



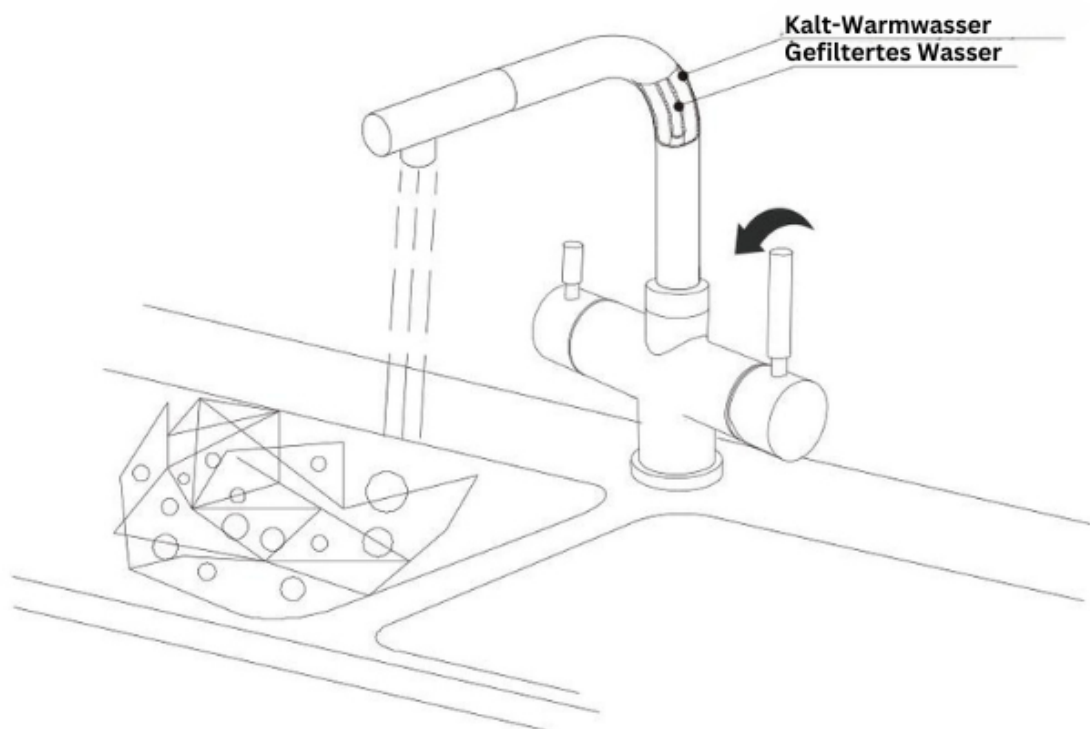
## Schritt ⑧



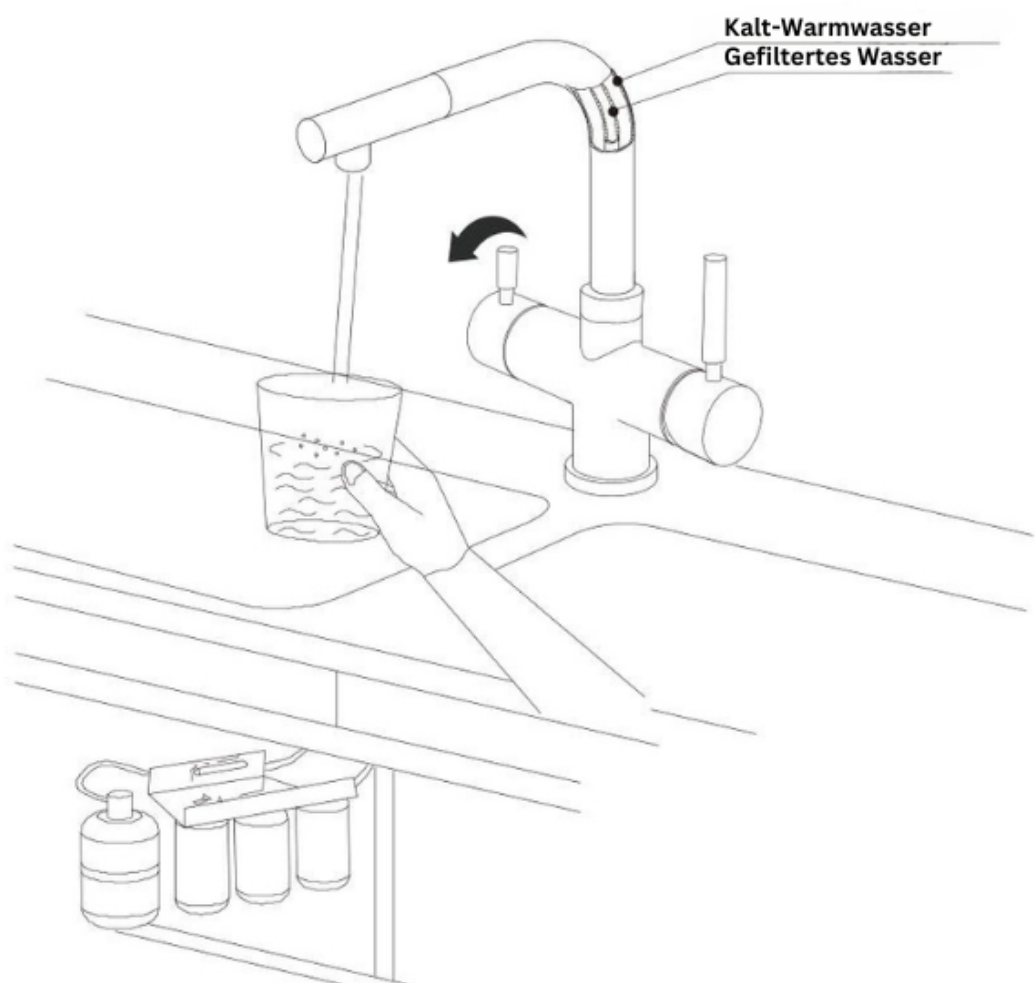
Schritt 10



## Schritt 11



## Schritt 12



**Neues Wasser GmbH  
Zeppelinstraße 4  
89604 Allmendingen  
Deutschland  
Telefon: +4973917776522**