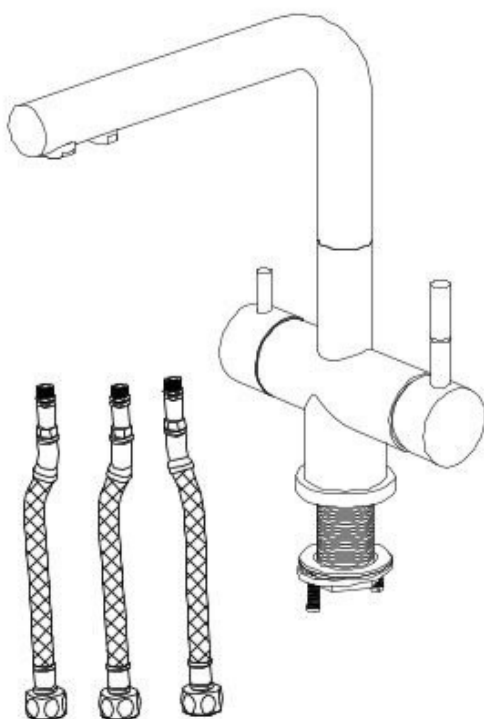
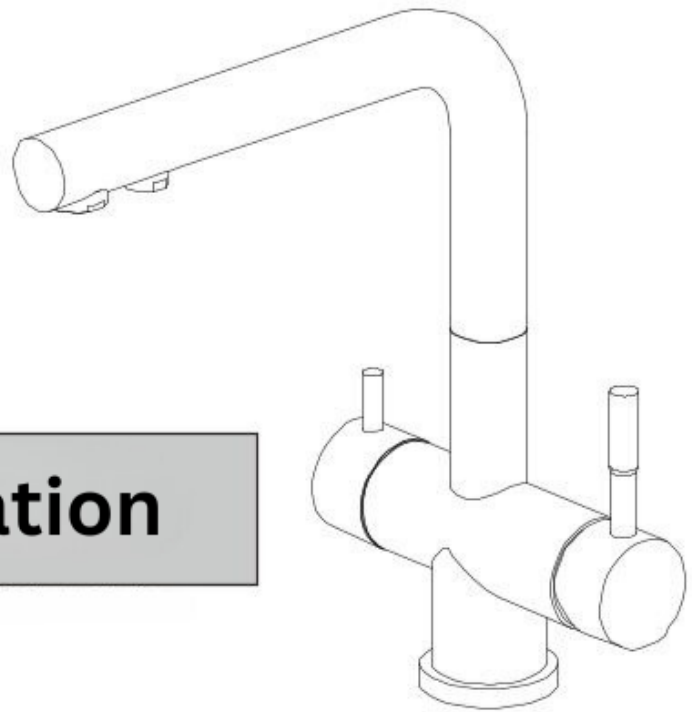


Installations-Anleitung

Drei Wege Wasserhahn

Vor der Installation



Prüfen Sie, ob Sie das benötigte Werkzeug besitzen (nicht im Lieferumfang enthalten).



Gabelschlüssel

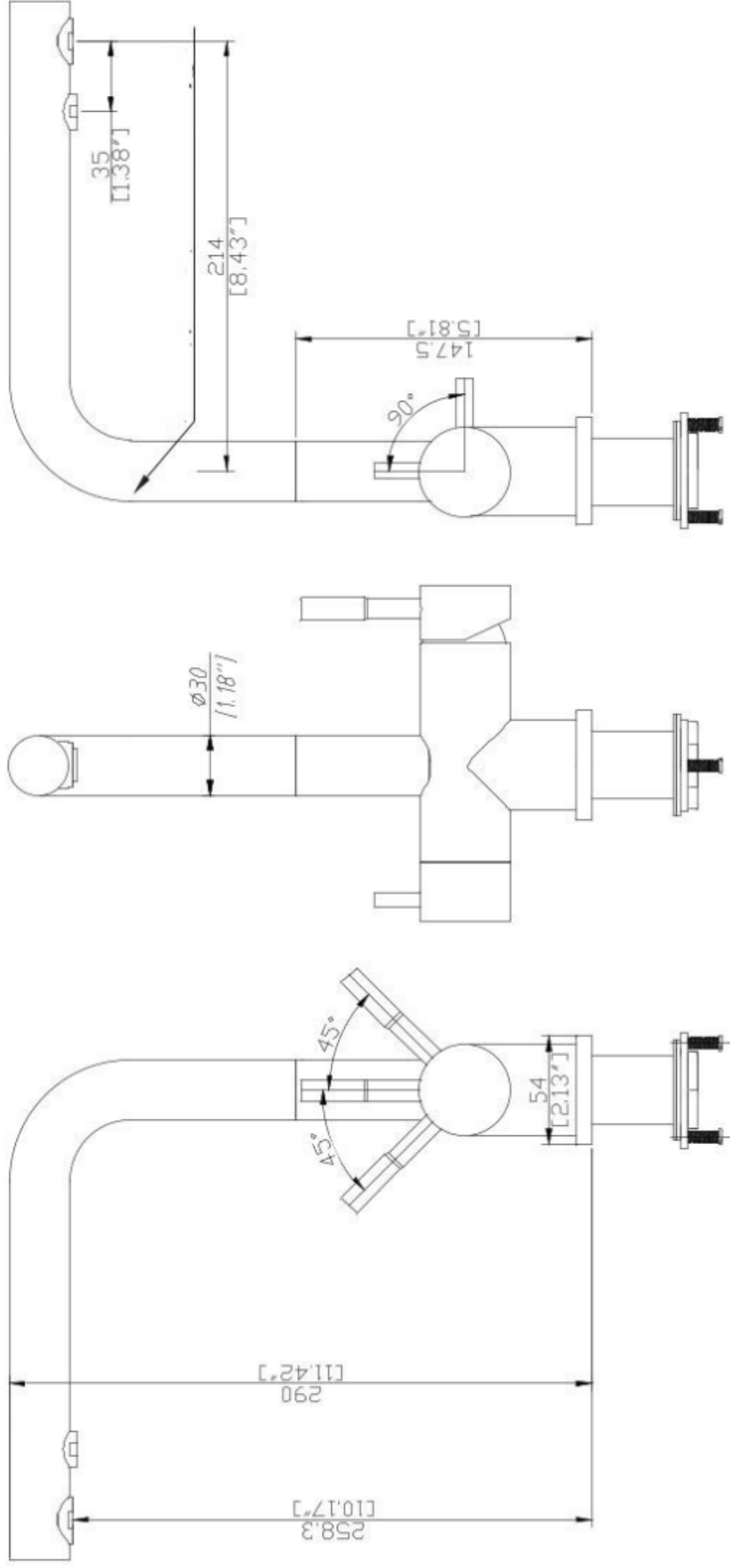


Dichtungsband



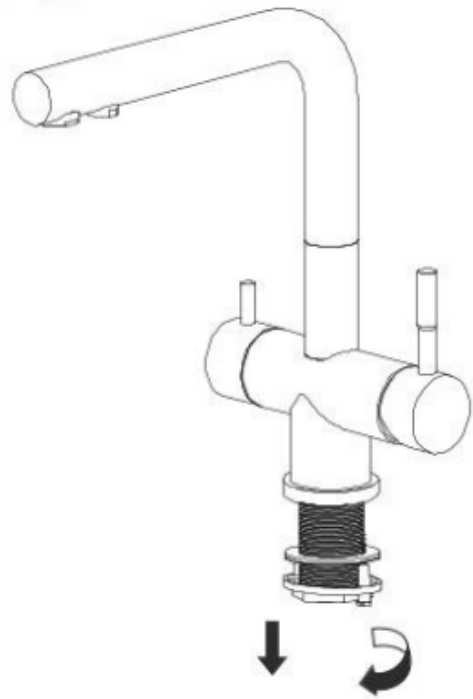
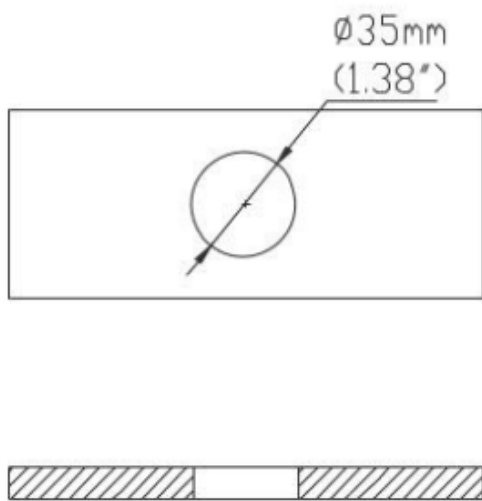
Schraubendreher

Produktmaßzeichnung

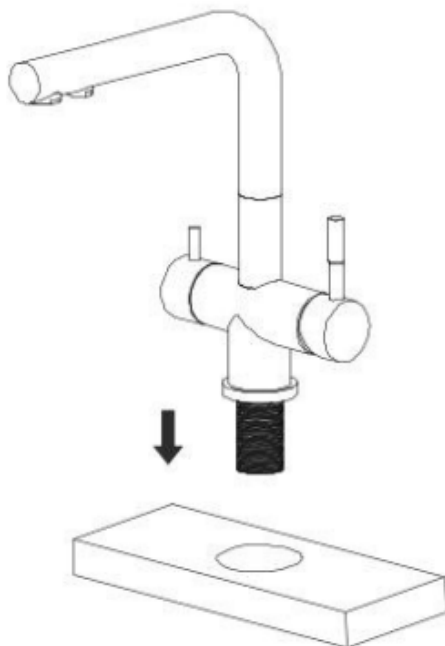


Installation

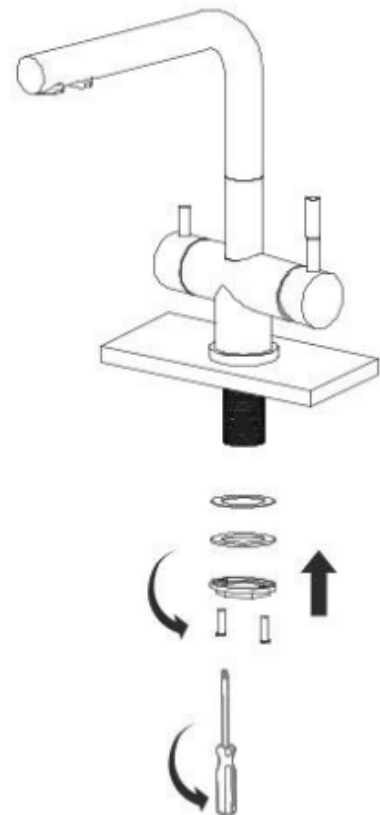
Schritt ①



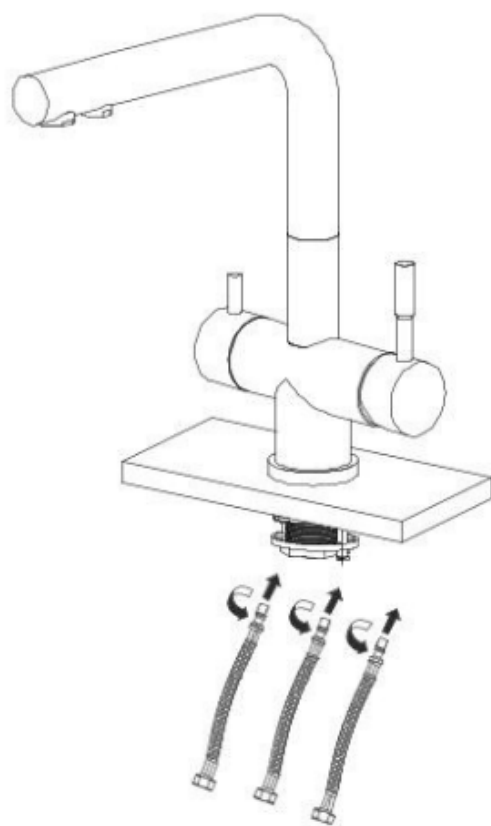
Schritt ②



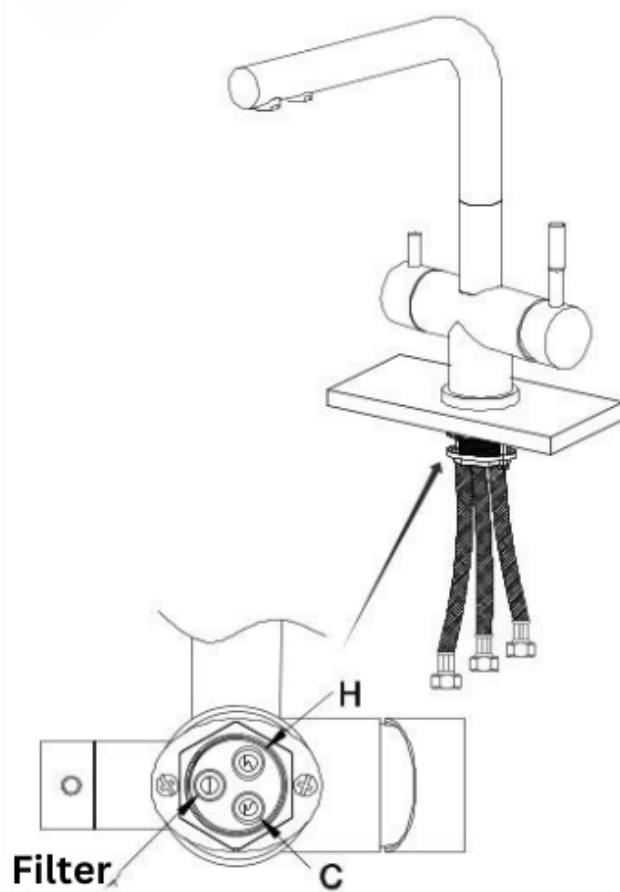
Schritt ③



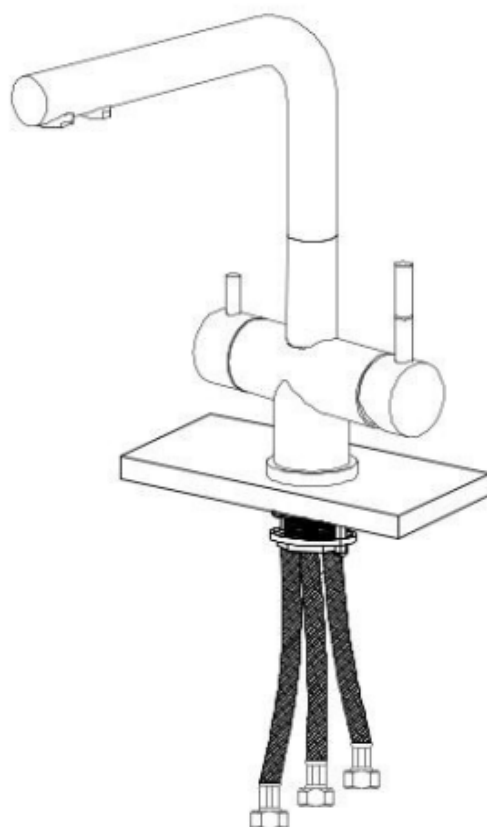
Schritt ④



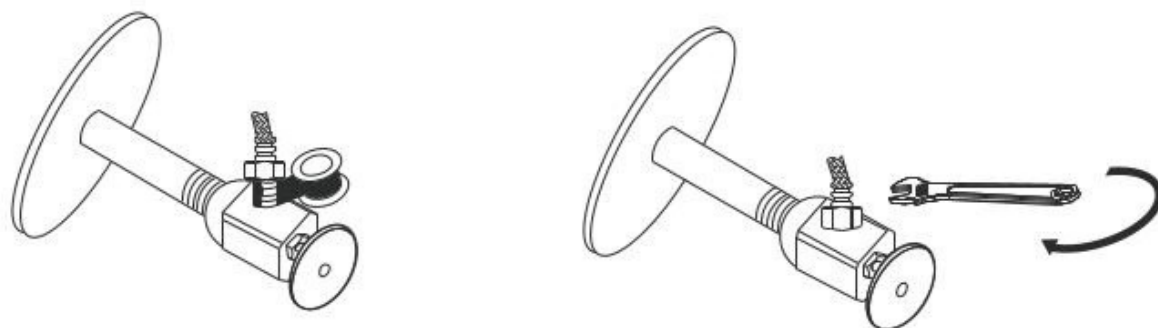
Schritt ⑤



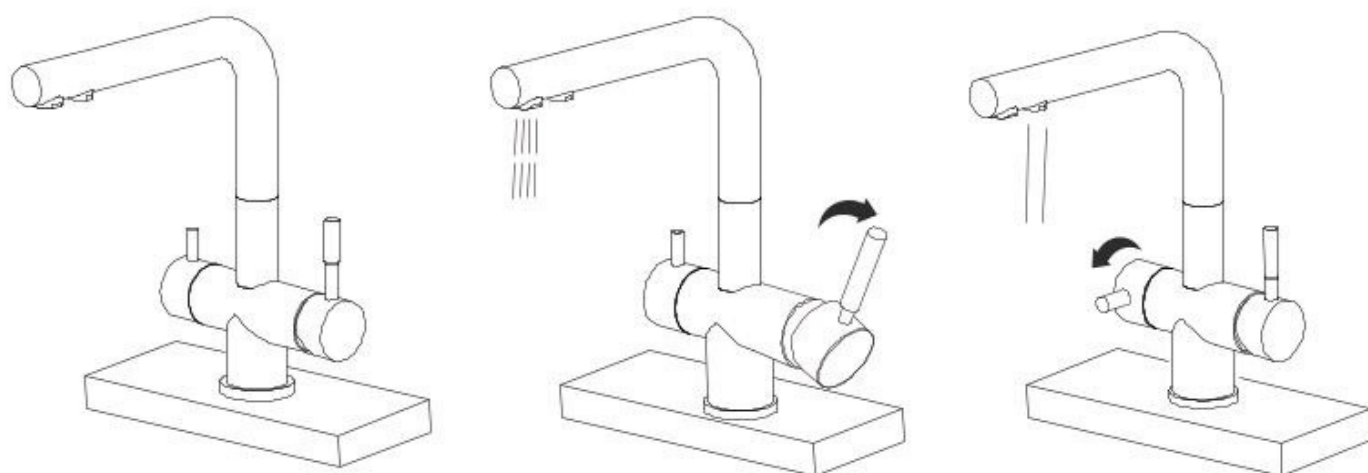
Schritt ⑥



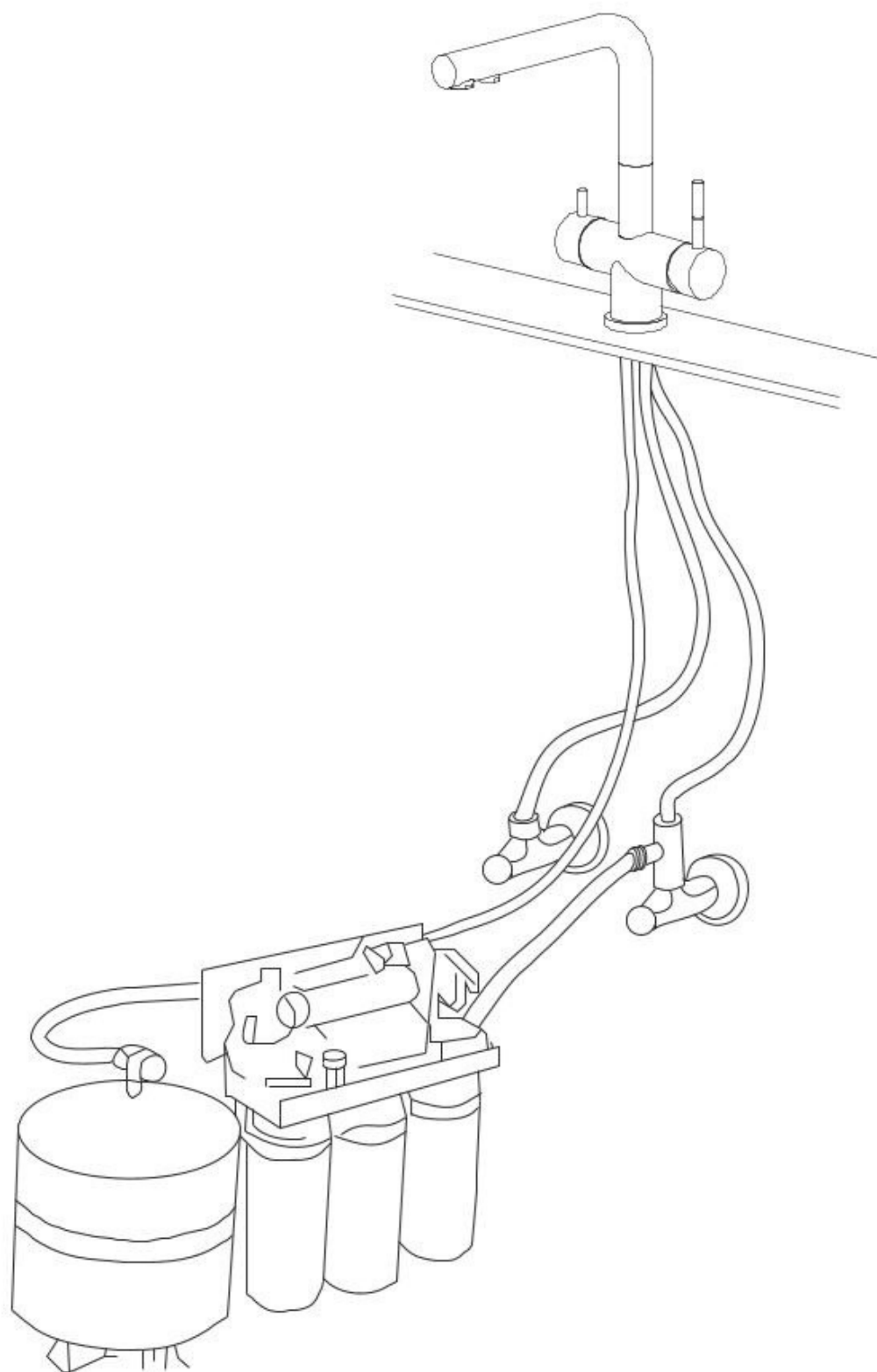
Schritt ⑦



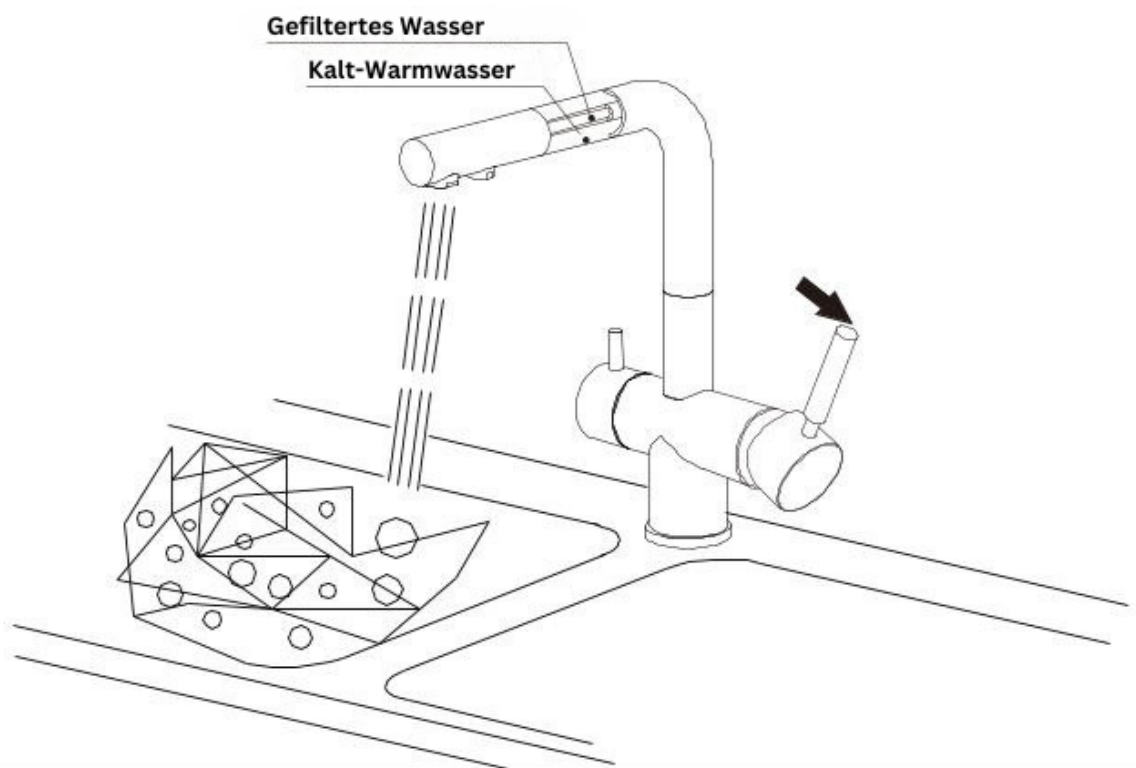
Schritt ⑧



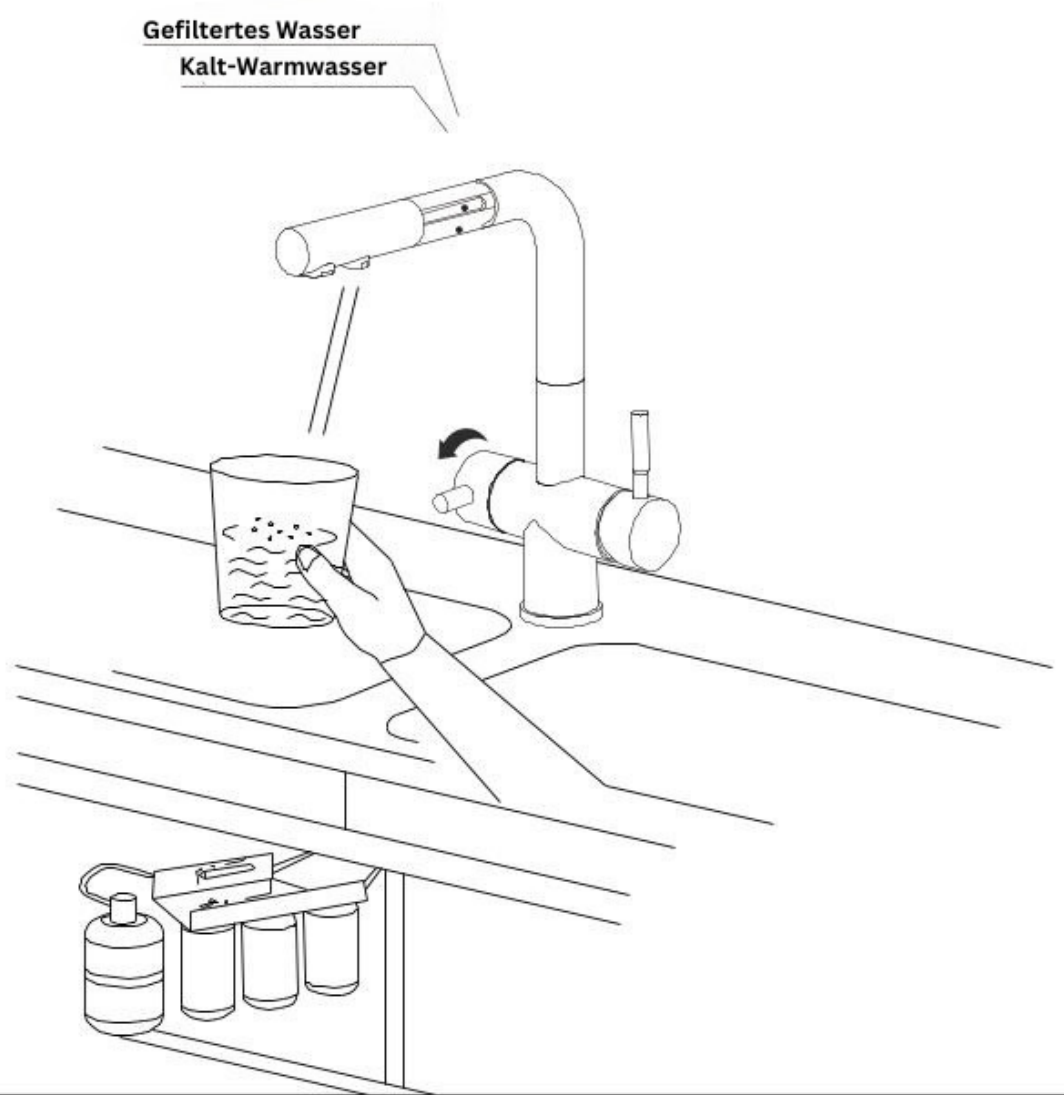
Schritt ⑨



Schritt 10



Schritt 11



**Neues Wasser GmbH
Zeppelinstraße 4
89604 Allmendingen
Deutschland
Telefon: +4973917776522**