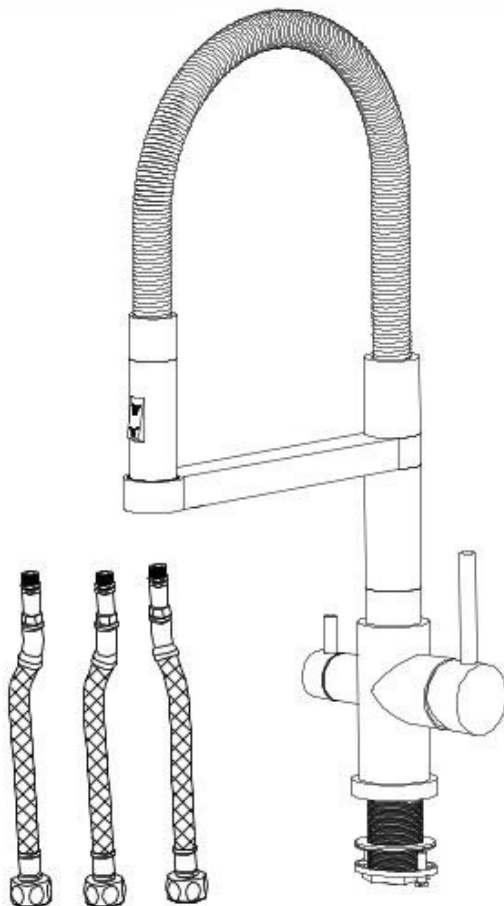
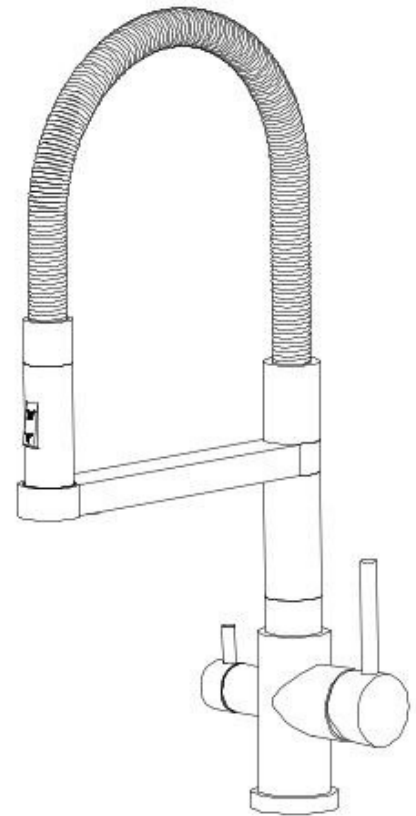


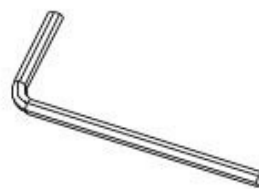
# Installations-Anleitung

## Drei Wege Wasserhahn

### Vor der Installation



Prüfen Sie, ob Sie das benötigte Werkzeug besitzen (nicht im Lieferumfang enthalten).



Innensechskantschlüssel (2,5 mm)



Dichtungsband

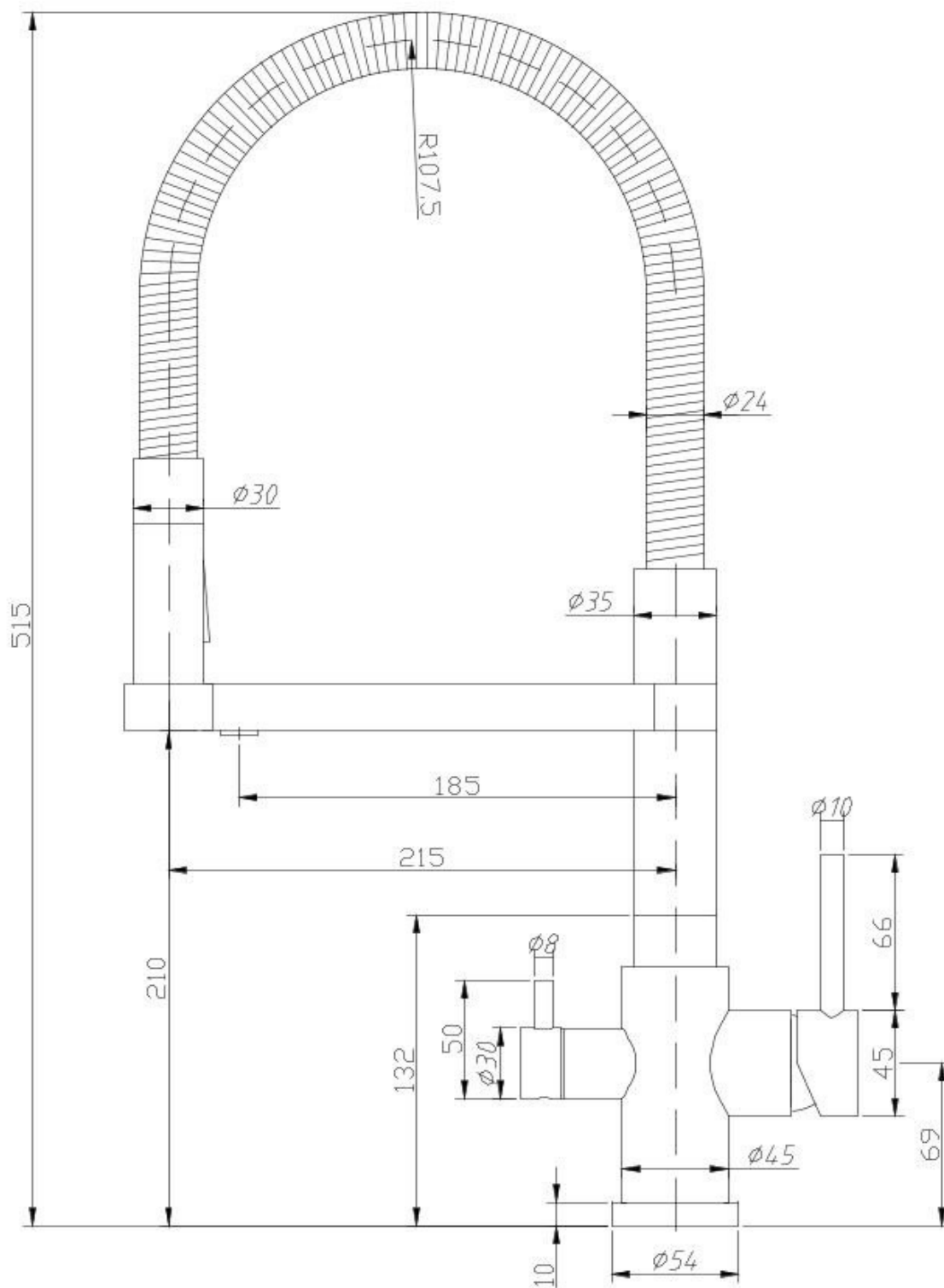


Schraubendreher



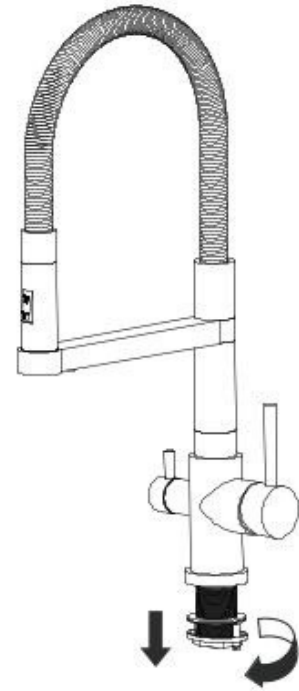
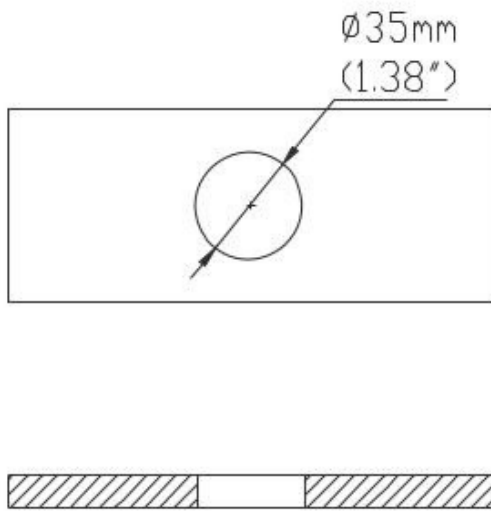
Gabelschlüssel

# Produktmaßzeichnung

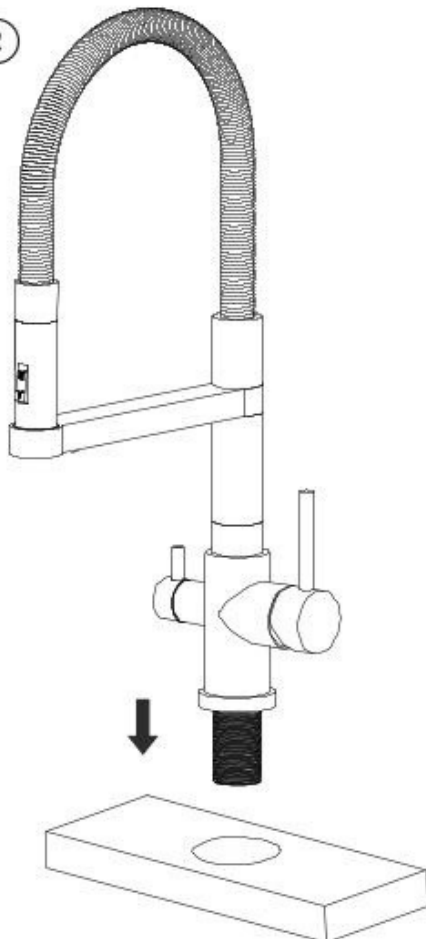


# Installation

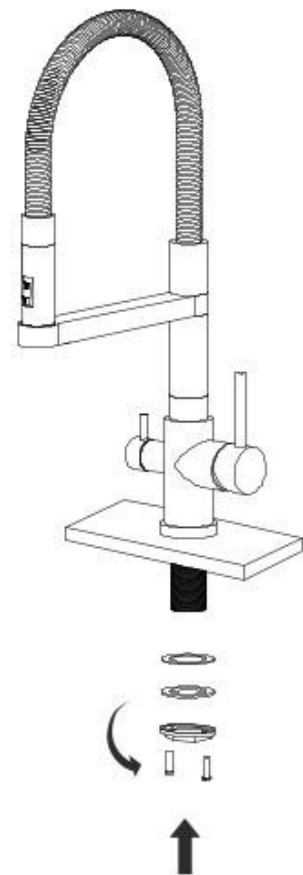
## Schritt ①



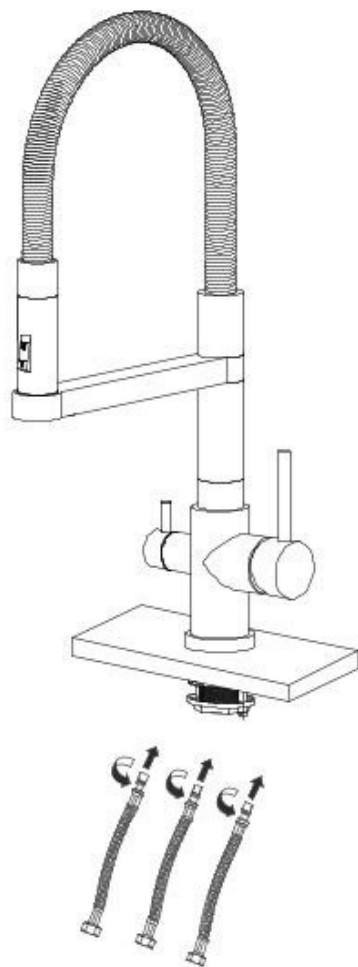
## Schritt ②



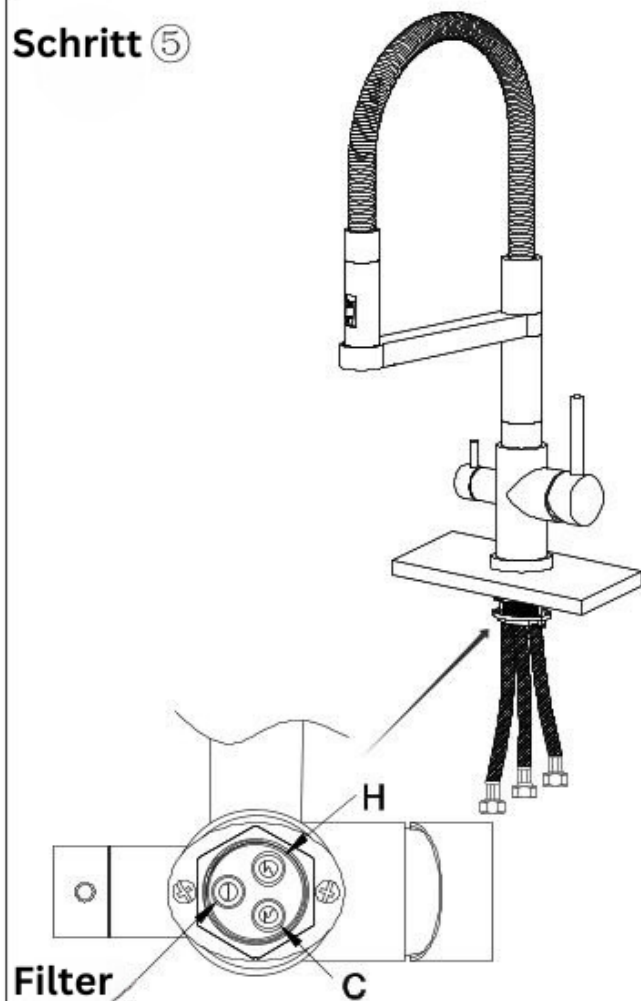
## Schritt ③



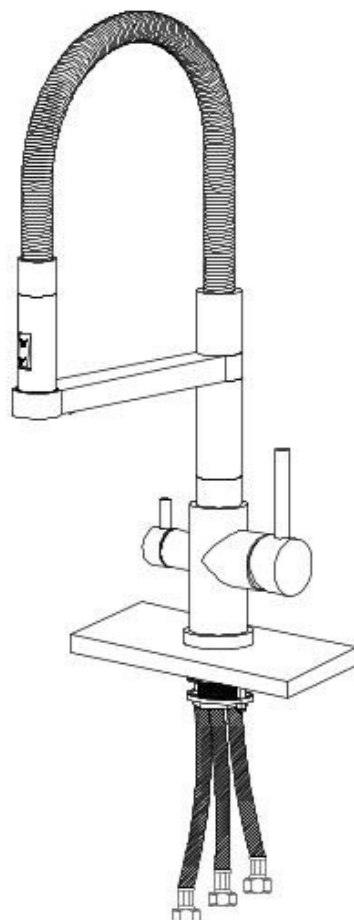
Schritt ④



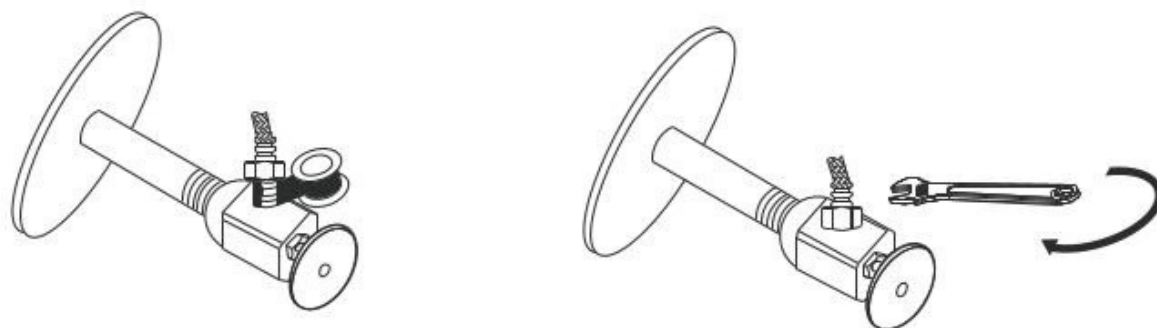
Schritt ⑤



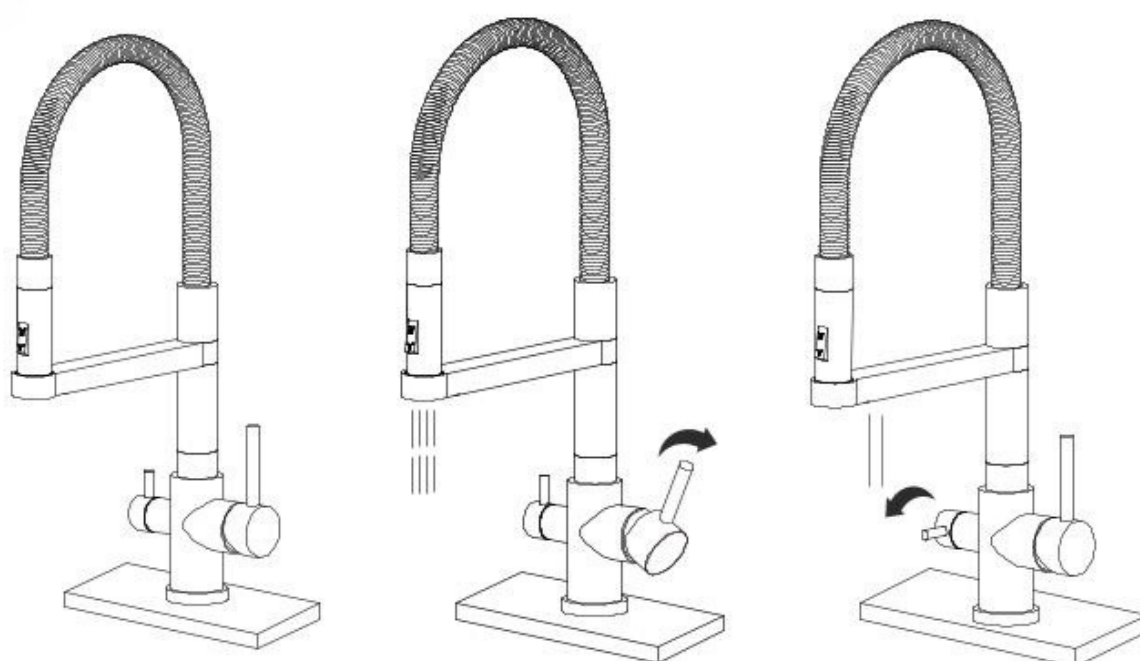
Schritt ⑥



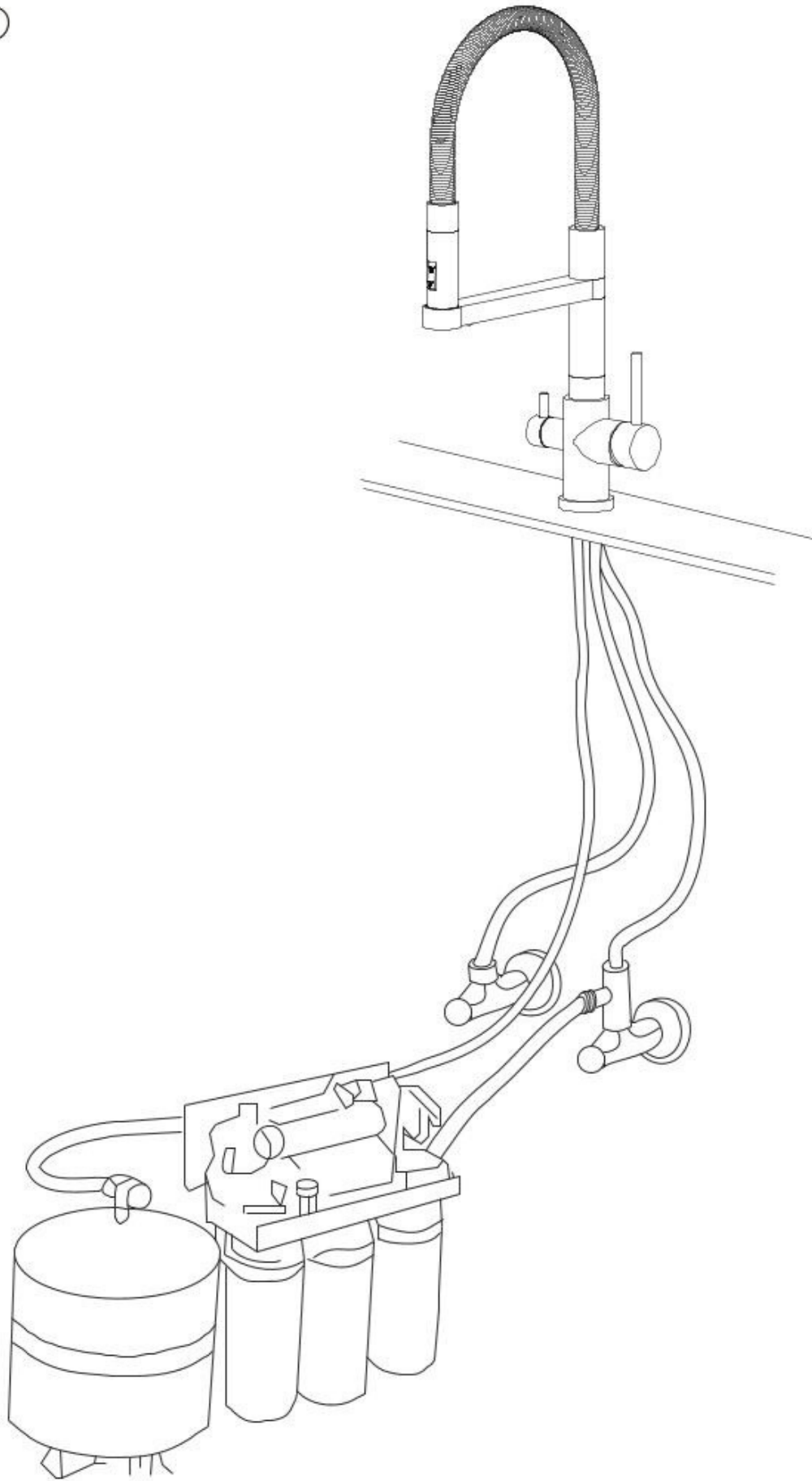
## Schritt ⑦



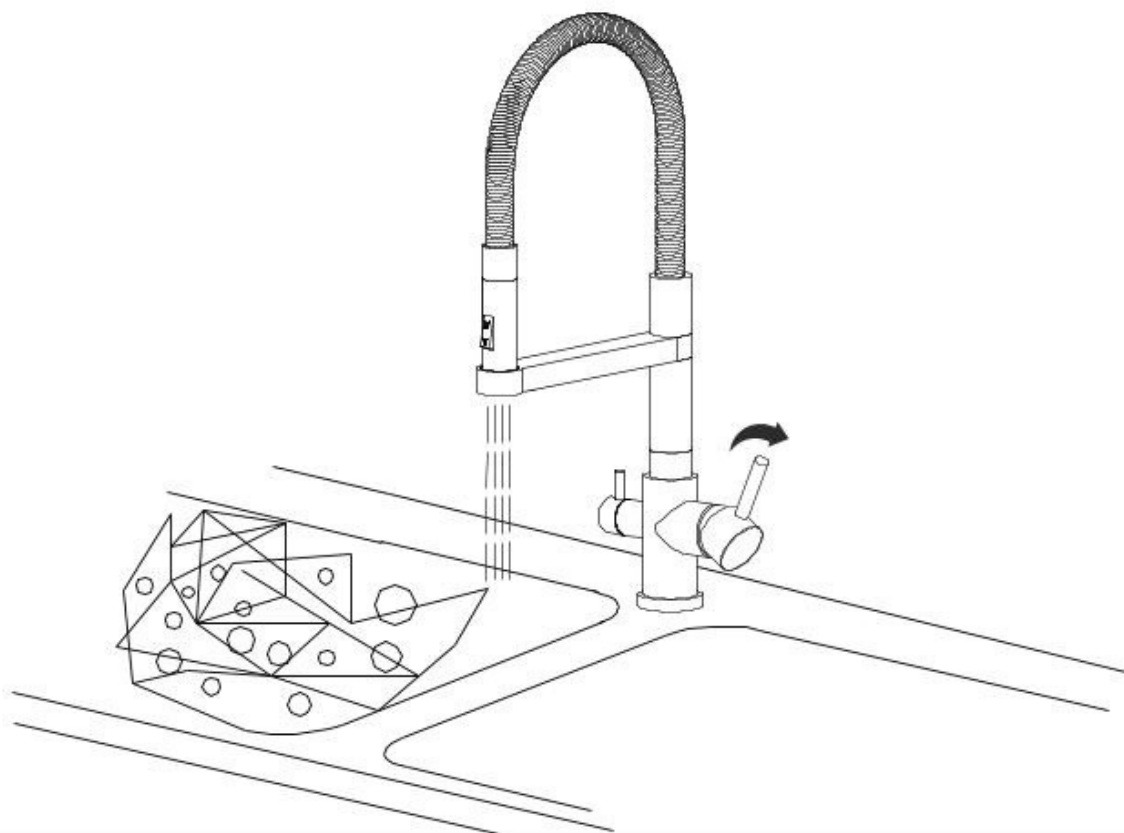
## Schritt ⑧



Schritt ⑨



Schritt 10



Schritt 11

