



Quick Installation Guide

ASW75K-LT/ASW80K-LT/ASW100K-LT/ASW110K-LT




Android



iOS

TABLE OF CONTENTS

English	Quick Installation Guide.....	1
Deutsche	Schnellinstallationsanleitung.....	7
Nederlands	Snelle installatiehandleiding.....	13
Polski	Instrukcja szybkiej instalacji.....	19
Português	Guia de Instalação Rápida.....	25
Magyar	Gyors telepítési útmutató.....	31
Türkçe	Hızlı Kurulum Kılavuzu.....	37
	Instructions.....	43

1 GENERAL INFORMATION

This quick installation guide does not replace the description in the user manual.

The contents of this guide may be updated or revised due to product development. The information in this guide is subject to change without notice. The latest version of this document and the manual for installation, commissioning, configuration and decommissioning are to be found in PDF format at www.solplanet.net.

2 SAFETY

2.1 Intended use

The product is a transformerless PV inverter which converts the direct current of the PV generator into grid-compatible three-phase alternating current and then feeds the three-phase alternating current into the public power grid.

The product is intended for indoor and outdoor applications.

The product must only be connected with PV modules of protection class II (in accordance with IEC 61730, application class A). PV modules with a high capacitance to ground must only be used if their capacity does not exceed 5 μ F. Do not connect any sources of energy other than PV modules to the product.

The product is not equipped with an integrated transformer and therefore has no galvanic isolation. The product must not be operated with PV modules which require functional grounding of either the positive or negative PV conductors. This can cause the product to be irreparably damaged. The product may be operated with PV modules with frames that require protective earthing.

All components must remain within their permitted operating ranges and their installation requirements at all times.

Use the product only in accordance with the information provided in the user manual and with the locally applicable standards and directives. Any other application may cause personal injury or damage to property.

The product must only be used in countries for which it is approved by A Solplanet and the grid operator.

The type label must be permanently attached to the product and must be in a legible condition.

This document does not replace any regional, state, provincial, federal or national laws, regulations or standards that apply to the installation, electrical safety and use of the product.

2.2 Important safety instructions

The product has been designed and tested strictly according to the international safety requirements. As with all electrical or electronic devices, there are residual risks despite careful construction. To prevent personal injury and property damage and to ensure long-term operation of the product, read this section carefully and observe all safety information at all times.

DANGER

Danger to life due to high voltages of the PV array!

When exposed to sunlight, the PV array generates dangerous DC voltage which is present in the DC conductors and the live components of the product. Touching the DC conductors or the live components can cause lethal electric shocks. If you disconnect the DC connectors from the product under load, an electric arc may occur leading to electric shock and burns.

- Do not touch non-insulated cable ends.
- Do not touch the DC conductors.
- Do not touch any live components of the product.
- Do not open the product.
- All work on the product must only be carried out by qualified personnel who have read and fully understood all safety information contained in this document and the user manual.
- Disconnect the product from voltage and energy sources and ensure it cannot be reconnected before working on the product.
- Wear suitable personal protective equipment for all work on the product.

DANGER

Danger to life due to electric shock when touching live system components in case of a ground fault!

If a ground fault occurs, parts of the system may still be live. Touching live parts and cables may result in death or lethal injuries due to electric shock.

- Disconnect the product from voltage and energy sources and ensure it cannot be reconnected before working on the device.
- Only touch the cables of the PV modules on their insulation.
- Do not touch any parts of the substructure or frame of the PV array.
- Do not connect PV strings with ground faults to the product.

WARNING

Danger to life due to electric shock from destruction of the measuring device due to overvoltage!

Overvoltage can damage a measuring device and result in voltage being present in the enclosure of the measuring device. Touching the live enclosure of the measuring device results in death or lethal injuries due to electric shock.

- Only use measuring devices with the measurement span higher than the DC input voltage range equal to or higher than the voltage rating of the product.

CAUTION

Risk of burns due to high temperature.

Some parts of the enclosure can become hot during operation.

- During operation, do not touch any parts other than the enclosure lid of the product.

CAUTION

Risk of injury due to weight of product .

Injuries may result if the product is lifted incorrectly or dropped while being transported or mounted.

- Transport and lift the product carefully. Take the weight of the product into account.
- Wear suitable personal protective equipment for all work on the product.

2.3 Symbols on the label



Beware of a danger zone

This symbol indicates that the inverter must be additionally grounded if additional grounding or equipotential bonding is required at the installation site.



Beware of high voltage and operating current

The inverter operates at high voltage and current. Work on the inverter must only be carried out by skilled and authorized electricians.



Beware of hot surfaces

The inverter may become hot during operation. Avoid contact during operation.



Capacitor discharge

Danger to life due to high voltages in the inverter. Do not touch live parts for 25 minutes after disconnection from the power sources.



Observe the documentation

Observe all documentation supplied with the product.

3

EU DECLARATION OF CONFORMITY

Within the scope of the EU directives

- Radio Equipment Directive 2014/53/EU (L 153/62-106. May 22. 2014) (RED)

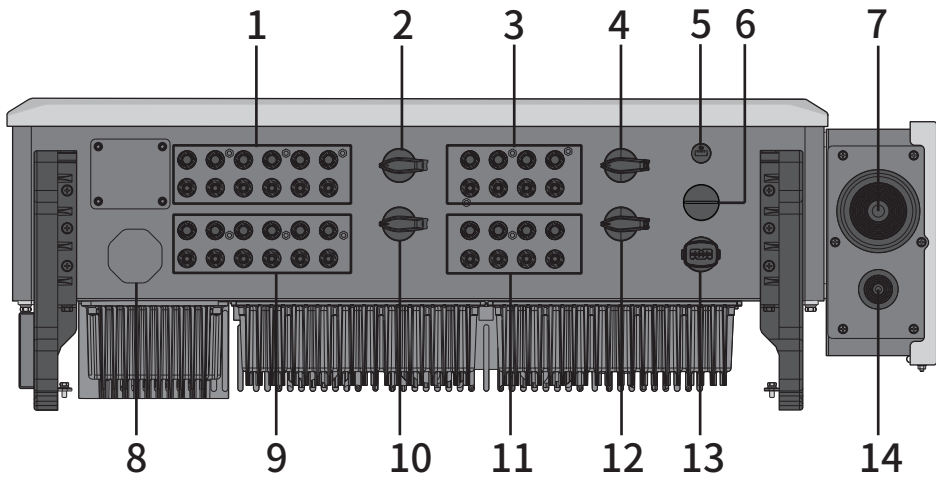
- Restriction of the use of certain hazardous substances 2011/65/EU (L 174/88, June 8, 2011) and 2015/863/EU (L 137/10, March 31,2015) (RoHS)

AIWEI Technology Co., Ltd. confirms herewith that the products described in this document are in compliance with the fundamental requirements and other relevant provisions of the above men-tioned directives.

The entire EU Declaration of Conformity can be found at www.solplanet.net.

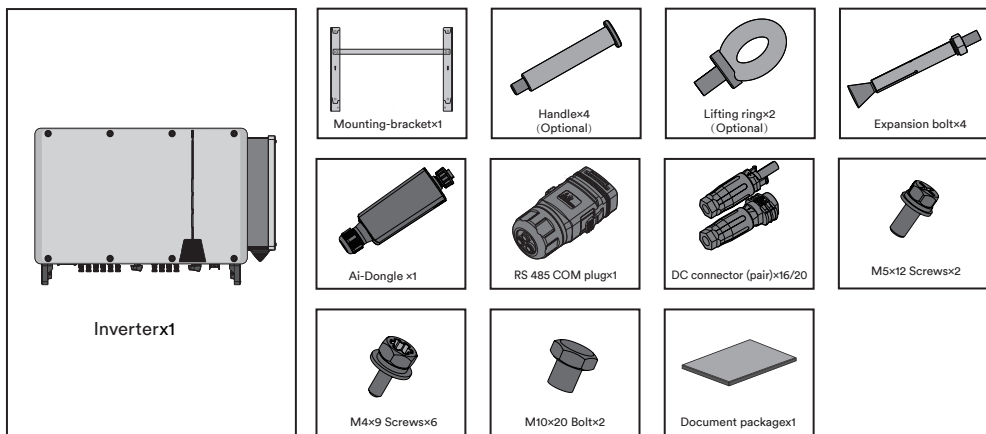


4 OVERVIEW



- | | |
|--|---|
| 1 DC connector inputs 1-6 (connected to DC switch 1) | 8 Lock valve |
| 2 DC switch 1 | 9 DC connector inputs 7-12 (Connected to DC switch 2) |
| 3 DC connector inputs 13-16 (connected to DC switch 3) | 10 DC switch 2 |
| 4 DC switch 3 | 11 DC connector inputs 17-20 (Connected to DC switch 4) |
| 5 Ai-Dongle port | 12 DC switch 4 |
| 6 Reserved terminal | 13 RS485 Communication port |
| 7 AC cable - knockout seal | 14 Reserved grounding - knockout seal |

5 SCOPE OF DELIVERY



6 CONTACT

Please contact our Service Department if you have any technical questions about our products.

The following information is needed to provide necessary assistance:

- Inverter model
- Inverter serial number
- Photovoltaic module model
- Photovoltaic modules number and strings number connected to each MPPT
- Fault code
- Installation location
- Warranty card

EMEA

Service email: service.EMEA@solplanet.net

APAC

Service email: service.APAC@solplanet.net

LATAM

Service email: service.LATAM@solplanet.net

Aiswei Greater China

Service email: service.china@aiswei-tech.com

Hotline: +86 400 801 9996

Taiwan

Service email: service.taiwan@aiswei-tech.com

Hotline: +886 809089212

<https://solplanet.net/contact-us>

Scan QR code:



Android

Scan QR code:



iOS

1 ALLGEMEINE INFORMATIONEN

Die vorliegende Schnellinstallationsanleitung ersetzt nicht die Beschreibung im Benutzerhandbuch.

Im Zuge der Produktentwicklung kann der Inhalt dieser Anleitung aktualisiert oder überarbeitet werden. Die Informationen in dieser Anleitung können ohne vorherige Ankündigung geändert werden. Die aktuellste Version dieses Dokuments und das Handbuch für Installation, Inbetriebnahme, Konfiguration und Außerbetriebnahme finden Sie im PDF-Format unter www.solplanet.net.

2 SICHERHEIT

2.1 Bestimmungsgemäße Verwendung

Bei diesem Produkt handelt es sich um einen transformatorlosen Photovoltaik-Wechselrichter (PV-Wechselrichter), der den Gleichstrom des PV-Generators in netzkonformen dreiphasigen Wechselstrom umwandelt und den dreiphasigen Wechselstrom in das öffentliche Stromnetz einspeist.

Das Gerät ist für den Innen- und Außeneinsatz geeignet.

Es darf nur an PV-Modulen der Schutzklasse II (gemäß IEC 61730, Anwendungsklasse A) angeschlossen werden. PV-Module mit hoher Kapazität gegen Erde dürfen nur dann eingesetzt werden, wenn ihre Kapazität $5\mu\text{F}$ nicht übersteigt. Das Produkt darf nicht mit anderen Energiequellen als PV-Modulen betrieben werden.

Da das Gerät ohne einem internen Transformator arbeitet, verfügt es über keine galvanische Trennung. Das Produkt darf nicht mit PV-Modulen betrieben werden, die eine Funktionserdung des positiven oder negativen PV-Leiters erfordern. Dies kann zu irreparablen Schäden am Produkt führen. Das Produkt darf mit PV-Modulen betrieben werden mit Rahmen, die eine Schutzerdung erfordern.

Alle Bestandteile müssen immer im zulässigen Betriebsbereich und innerhalb ihrer Installationsvorschriften betrieben werden.

Verwenden Sie das Produkt nur entsprechend den Angaben im Benutzerhandbuch und den vor Ort geltenden Normen und Richtlinien. Jede andere Verwendung kann zu Personen- oder Sachschäden führen.

Das Produkt darf nur in Ländern verwendet werden, in denen es von Solplanet und dem Netzbetreiber zugelassen ist.

Das Typenschild muss fest am Produkt angebracht und in lesbarem Zustand sein.

Das vorliegende Dokument ersetzt keine regionalen, staatlichen, kommunalen, bundesstaatlichen oder nationalen Gesetze, Vorschriften oder Normen, die für die Installation, die elektrische Sicherheit und den Gebrauch des Produkts gelten.

2.2 Wichtige Sicherheitshinweise

Dieses Produkt wurde nach strengsten internationalen Sicherheitsanforderungen entwickelt und getestet. Trotz sorgfältiger Konstruktion bestehen, wie bei allen elektrischen oder elektronischen Geräten, Restrisiken. Um Personen- und Sachschäden zu vermeiden und einen langfristigen Betrieb des Produkts zu gewährleisten, lesen Sie diesen Abschnitt sorgfältig durch und beachten Sie stets sämtliche Sicherheitshinweise.

GEFAHR

Es besteht Lebensgefahr durch hohe Spannungen des PV-Generators! Der PV-Generator erzeugt bei Sonneneinstrahlung eine gefährliche Gleichspannung, die in den Gleichstromleitern und den spannungsführenden Bauteilen des Produkts anliegt. Das Berühren der Gleichstromleiter oder der stromführenden Komponenten kann zu tödlichen Stromschlägen führen. Wenn Sie die unter Spannung stehenden Gleichstromstecker vom Gerät trennen, kann ein elektrischer Lichtbogen entstehen, der zu Stromschlägen und Verbrennungen führen kann.

- Nicht isolierte Kabelenden nicht berühren.
- Die Gleichstromleiter dürfen nicht berührt werden.
- Berühren Sie keine stromführenden Geräteteile.
- Das Gerät darf nicht geöffnet werden.
- Alle Arbeiten am Produkt dürfen nur von Fachpersonal durchgeführt werden, das alle Sicherheitshinweise in diesem Dokument und im Benutzerhandbuch gelesen und verstanden hat.
- Trennen Sie das Produkt von Spannungs- und Energiequellen und sichern Sie es gegen Wiedereinschalten, ehe Sie Arbeiten am Gerät durchführen.
- Bei sämtlichen Arbeiten am Produkt ist eine geeignete persönliche Schutzausrüstung zu tragen.

GEFAHR

Lebensgefahr durch Stromschlag beim Berühren spannungsführender Anlagenteile im Falle eines Erdschlusses!

Bei einem Erdungsfehler können einige Systemteile noch unter elektrischer Spannung stehen. Das Berühren von spannungsführenden Teilen und Leitungen kann zum Tod oder zu tödlichen Verletzungen durch Stromschlag führen.

- Trennen Sie das Produkt von Spannungs- und Energiequellen und sichern Sie es gegen Wiedereinschalten, ehe Sie Arbeiten am Gerät durchführen.
- Die Kabel der PV-Module nur an ihrer Isolierung anfassen.
- Fassen Sie keine Teile des Unterbaus oder des Rahmens des PV-Generators an.
- Schließen Sie keine erdschlussbehafteten PV-Stränge an das Produkt an.

ACHTUNG

Es besteht Lebensgefahr durch Stromschlag bei Beschädigung des Messgerätes aufgrund von Überspannung!

Durch Überspannung kann ein Messgerät beschädigt werden, wodurch am Gehäuse des Messgerätes Spannung anliegen kann. Das Berühren des spannungsführenden Gehäuses des Messgerätes führt zum Tod oder zu tödlichen Verletzungen durch Stromschlag.

- Verwenden Sie nur Messgeräte mit einer Messspanne, die höher ist als der Gleichspannungseingangsbereich, der gleich oder höher ist als die Nennspannung des Produkts.

VORSICHT

Verbrennungsgefahr durch hohe Temperaturen.

Einige Teile des Gehäuses können während des Betriebs heiß laufen.

- Berühren Sie während des Betriebs nur den Gehäusedeckel des Produkts.

VORSICHT

Verletzungsgefahr durch das Produktgewicht.

Wird das Produkt beim Transport oder bei der Montage unsachgemäß angehoben oder fallen gelassen, besteht Verletzungsgefahr.

- Transportieren und heben Sie das Produkt vorsichtig. Beachten Sie das Produktgewicht.
- Bei sämtlichen Arbeiten am Produkt ist eine geeignete persönliche Schutzausrüstung zu tragen.

2.3 Piktogramme auf dem Etikett



Warnung vor einer Gefahrenzone

Dieses Symbol zeigt an, dass der Wechselrichter zusätzlich geerdet werden muss, wenn am Installationsort eine zusätzliche Erdung oder ein Potenzialausgleich erforderlich ist.



Warnung vor Hochspannung und Betriebsstrom

Der Wechselrichter arbeitet unter Hochspannung und mit Strom. Arbeiten am Wechselrichter müssen erfahrenen und autorisierten Elektrikern vorbehalten sein.



Warnung vor heißen Oberflächen

Der Wechselrichter kann während des Betriebs heiß laufen. Während des Betriebs nicht berühren.



Kondensatorentladung

Lebensgefahr durch hohe Spannungen im Wechselrichter. Nach dem Abschalten der Stromversorgung 25 Minuten lang keine spannungsführenden Teile berühren.



Beachten Sie die Dokumentation

Alle mit dem Produkt gelieferten Unterlagen sind zu beachten.

3 EU-KONFORMITÄTSERKLÄRUNG

Im Geltungsbereich der EU-Richtlinien

- Funkanlagenrichtlinie 2014/53/EU

(L 153/62-106. 22. Mai 2014) (RED)

- Einschränkungen bei der Verwendung bestimmter gefährlicher Stoffe 2011/65/EU

(L 174/88, 8. Juni 2011) und 2015/863/EU (L 137/10, 31. März 2015) (RoHS) .

AISWEI Technology Co., Ltd. bestätigt hiermit, dass die in diesem Dokument

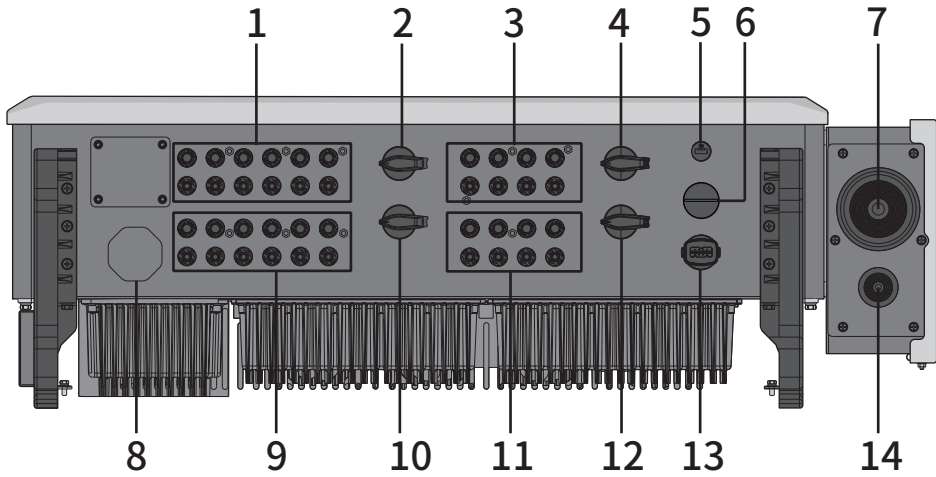
beschriebenen Produkte im Einklang mit den Grundvoraussetzungen und anderen maßgeblichen Bestimmungen der oben genannten Richtlinien stehen.

Die vollständige EU-Konformitätserklärung finden Sie unter www.solplanet.net.



4

ÜBERSICHT



1 Gleichstromanschluss Eingänge 1-6
(angeschlossen an Gleichstromschalter 1)

2 Gleichstromschalter 1

3 Gleichstromanschluss Eingänge 13-16
(angeschlossen an Gleichstromschalter 3)

4 Gleichstromschalter 3

5 Anschluss für Ai-Dongle

6 Reservierter Anschluss

7 Wechselstrom - Ausbrechdichtung

8 Sperrventil

9 Gleichstromanschluss Eingänge 7-12
(angeschlossen an Gleichstromschalter 2)

10 Gleichstromschalter 2

11 Gleichstromanschluss Eingänge 17-20
(angeschlossen an Gleichstromschalter 4)

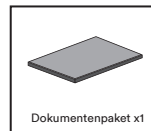
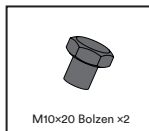
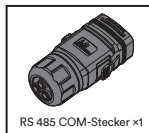
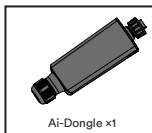
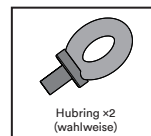
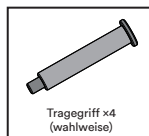
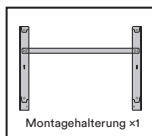
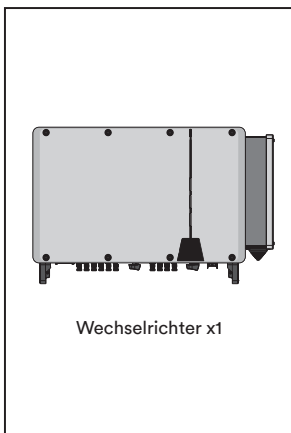
12 Gleichstromschalter 4

13 RS485 Kommunikationsanschluss

14 Reservierte Erdung - Ausbrechdichtung

5

LIEFERUMFANG



6 KONTAKT

Bei Fragen im Zusammenhang mit der Technik, wenden Sie sich bitte an unsere Serviceabteilung.

Wir benötigen die folgenden Informationen, damit wir Sie bei Bedarf unterstützen können:

- Wechselrichtermodell
- Seriennummer des Wechselrichters
- Modell des PV-Moduls
- Anzahl der PV-Module und Stränge, die mit jedem MPPT verbunden sind
- Fehlercode
- Installationsort
- Garantieschein

EMEA

Service E-Mail: service.EMEA@solplanet.net

APAC

Service E-Mail: service.APAC@solplanet.net

LATAM

Service E-Mail: service.LATAM@solplanet.net

Aiswei Großraum China

Service E-Mail: service.china@aiswei-tech.com

Hotline: +86 400 801 9996

Taiwan

Service E-Mail: service.taiwan@aiswei-tech.com

Hotline: +886, 809089212

<https://solplanet.net/contact-us>

QR-Code



Android

QR-Code



iOS

1

ALGEMENE INFORMATIE

Deze snelle installatiegids vervangt niet de beschrijving in de gebruikershandleiding. De inhoud van deze gids kan door productontwikkeling worden bijgewerkt of herzien. De informatie in deze gids kan zonder kennisgeving worden gewijzigd. De nieuwste versie van dit document en de handleiding voor installatie, inbedrijfstelling, configuratie en buitenbedrijfstelling is te vinden in PDF-formaat op www.solplanet.net.

2

VEILIGHEID

2.1 Beoogd gebruik

Het product is een PV-omvormer zonder transformator die de gelijkstroom van de PV-generator omzet in elektriciteitsnet compatibele driefasige wisselstroom en levert vervolgens de driefasige wisselstroom aan het openbare elektriciteitsnet.

Het product is bedoeld voor toepassingen binnen en buiten.

Het product mag uitsluitend worden aangesloten met PV-modules van beschermingsklasse II (volgens IEC 61730, toepassingsklasse A). PV-modules met een hoge capaciteit naar aarde mogen alleen worden gebruikt als hun capaciteit niet meer dan 5 μ F is. Sluit geen andere energiebronnen dan PV-modules aan op het product.

Het product is niet uitgerust met een geïntegreerde transformator en heeft daarom geen galvanische scheiding. Het product mag niet met PV-modules waarvoor functionele aardings van de positieve of negatieve PV-geleiders nodig is. Dit kan ertoe leiden dat het product onherstelbaar wordt beschadigd. Het product mag worden gebruikt met PV-modules met frames die beschermende aardings vereisen.

Alle componenten moeten te allen tijde binnen hun toegestane bereik en hun installatievereisten blijven.

Gebruik het product uitsluitend in overeenstemming met de informatie in de gebruiksaanwijzing en met de lokaal geldende normen en richtlijnen. Elke andere toepassing kan persoonlijk letsel of schade aan eigendommen veroorzaken.

Het product mag alleen worden gebruikt in landen waarvoor het door Solplanet is goedgekeurd en de beheerder van het elektriciteitsnet is goedgekeurd of vrijgegeven. Het typeplaatje moet permanent op het product zijn bevestigd en in leesbare staat zijn. Dit document vervangt geen regionale, staats-, provinciale, federale of nationale wetten, voorschriften of standaarden die van toepassing zijn op de installatie, elektrische veiligheid en het gebruik van het product.

2.2 Belangrijke veiligheidsinstructies

Het product is strikt volgens de internationale veiligheidseisen ontworpen en getest. Zoals bij alle elektrische of elektronische apparaten, blijven er ondanks zorgvuldige constructie restricties. Om persoonlijk letsel en materiële schade te voorkomen en om een langdurig gebruik van het product te garanderen, dient u dit hoofdstuk aandachtig te lezen en alle veiligheidsinformatie te allen tijde in acht te nemen.

GEVAAR

Levensgevaar door hoge spanningen van de PV-generator!

Bij blootstelling aan zonlicht genereert de PV-generator gevaarlijke gelijkspanning die aanwezig is in de gelijkstroomgeleiders en de onder spanning staande onderdelen van het product. Het aanraken van de gelijkstroomgeleiders of de onder spanning staande componenten zou tot dodelijke elektrische schokken leiden. Als de gelijkstroomgeleiders onder belasting worden losgekoppeld van het product, kan een lichtboog ontstaan die een elektrische schok of verbrandingen veroorzaakt.

- Raak ongeïsoleerde kabeluiteinden niet aan.
- Raak de gelijkstroomgeleiders niet aan.
- Raak geen spanningvoerende onderdelen van het product aan.
- Het product niet openen.
- mAlle werkzaamheden aan het product mogen uitsluitend worden uitgevoerd door gekwalificeerd personeel dat alle veiligheidsinformatie in dit document en de gebruikershandleiding heeft gelezen en volledig heeft begrepen.
- Trek de stekker van het product uit het stopcontact en spanningsbronnen en zorg ervoor dat het niet opnieuw kan worden aangesloten alvorens aan het product te werken.
- Draag bij alle werkzaamheden aan het product geschikte persoonlijke beschermingsmiddelen.

GEVAAR

Levensgevaar door elektrische schok bij het aanraken van onder stroom staande systeemcomponenten in geval van een aardlek!

Als er een aardlek optreedt, kunnen delen van het systeem nog steeds onder stroom staan. Het aanraken van onder stroom staande delen en kabels zou kunnen leiden tot de dood of dodelijke verwondingen door elektrische schokken.

- Trek de stekker van het product uit het stopcontact en zorg ervoor dat het niet opnieuw kan worden aangesloten alvorens aan het apparaat te werken.
- Raak de kabels van de PV-modules uitsluitend aan op hun isolatie.
- Raak geen onderdelen van de onderbouw of het frame van de PV-generator aan.
- Sluit geen PV-strings met aardlekschakelaars aan op het product.

WAARSCHUWING

Levensgevaar door elektrische schok door beschadiging van het meetinstrument door overspanning!

Overspanning kan een meetapparaat beschadigen en resulteren in spanning in de behuizing van het meetapparaat. Het aanraken van de onder stroom staande behuizing van het meetapparaat leidt tot de dood of dodelijke verwondingen door elektrische schokken.

- Gebruik alleen meetinstrumenten met een DC-ingangsspanningsbereik gelijk aan of hoger dan de spanningswaarde van het product.

VOORZICHTIG

Gevaar op brandwonden door hete temperaturen.

Sommige delen van de behuizing kunnen mogelijk heet worden tijdens het gebruik.

- tijdens het gebruik geen andere onderdelen aan dan de behuizingsdeksel van het product.

VOORZICHTIG

Risico op letsel door gewicht van het product.

Als het product tijdens transport of montage verkeerd wordt opgetild of valt, kan er letsel ontstaan.

- Vervoer en til het product voorzichtig op. Houd rekening met het gewicht van het product.
- Draag bij alle werkzaamheden aan het product geschikte persoonlijke beschermingsmiddelen.

2.3 Symbolen op het label



Pas op voor een gevarezone

Dit symbool geeft aan dat de omvormer extra moet worden geaard als ter plaatse een extra aarding of een potentiaalvereffening vereist is.



Pas op voor hoogspanning en bedrijfsstroom

De omvormer werkt op hoge spanning en stroom. Werkzaamheden aan de omvormer mogen alleen worden uitgevoerd door vakkundig en bevoegde elektriciens.



Pas op voor hete oppervlakken

De omvormer kan mogelijk heet worden tijdens bedrijf. Vermijd contact tijdens het gebruik.



Condensator ontlading

Levensgevaar door hoge spanningen in de omvormer. Raak gedurende 25 minuten geen delen onder spanning aan na het loskoppelen van de stroombronnen.



Neem de documentatie in acht!

Neem alle documentatie bij het product in acht.

3 EU-CONFORMITEITSVERKLARING

In het kader van de EU-richtlijnen

- voor radioapparatuur 2014/53/EU

(L 153/62-106. 22 mei 2014) (RED)

- Beperking gebruik van bepaalde gevaarlijke stoffen 2011/65/EU

(L 174/88, 8 juni 2011) en 2015/863/EU (L 137/10, 31 maart 2015) (RoHS)

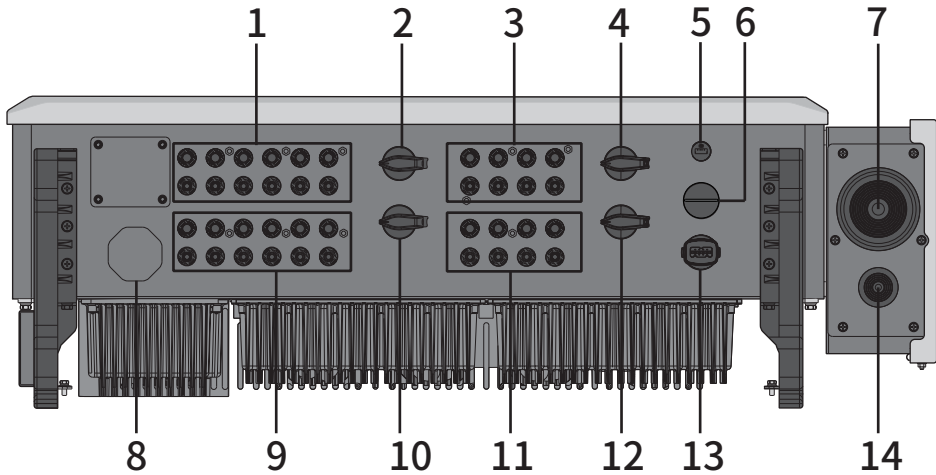
AISWEI Technology Co., Ltd. bevestigt hierbij dat de omvormers die in dit document worden beschreven, voldoen aan de fundamentele vereisten en andere relevante bepalingen van de bovengenoemde richtlijnen.

De volledige EU-conformiteitsverklaring is te vinden op www.solplanet.net.



4

OVERZICHT



1 DC-connector ingangen 1-6 paar
(Verbonden met DC-schakelaar 1)

2 DC-schakelaar 1

3 DC-connector ingangen 13-16 paar
(Verbonden met DC-schakelaar 3)

4 DC-schakelaar 3

5 Ai-Dongle poort

6 Gereserveerde aansluiting

7 AC-kabel knockout afdichting

8 Vergrendelkelp

9 DC-connector ingangen 7-12 paar
(Verbonden met r DC-schakelaar 2)

10 DC-schakelaar 2

11 DC-connector ingangen 17-20 paar
(Verbonden met DC-schakelaar 4)

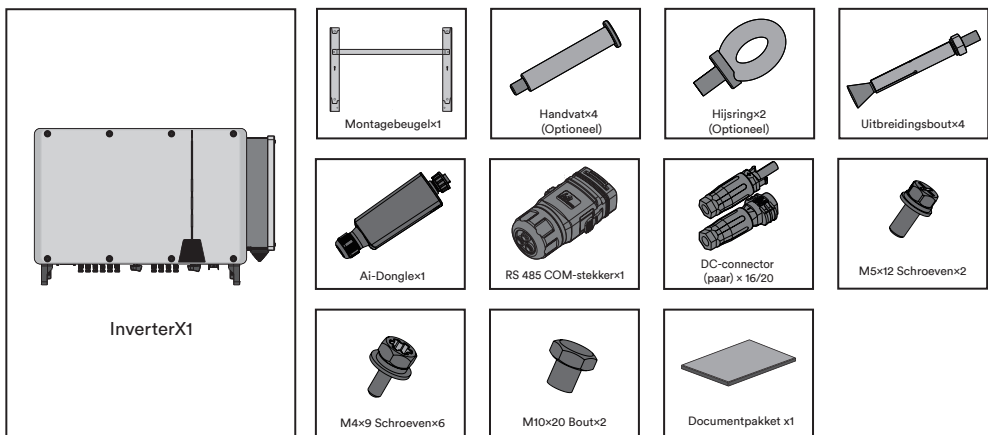
12 DC-schakelaar 4

13 RS485 Communicatiepoort

14 Gereserveerde aarding - knockout afdichting

5

LEVERINGSOMVANG



6 CONTACTGEGEVENS

Neem contact op met onze serviceafdeling als u technische vragen heeft over onze producten.

De volgende informatie is nodig om de nodige assistentie te verlenen:

- Omvormermodel
- Serienummer omvormer
- Fotovoltaïsche modulemodel
- Aantal fotovoltaïsche modules en strings-nummer aangesloten op elke MPPT
- Foutcode
- Installatielocatie
- Garantiekaart

EMEA

Service email: service.EMEA@solplanet.net

APAC

Service email: service.APAC@solplanet.net

LATAM

Service email: service.LATAM@solplanet.net

Aiswei Greater China

Service email: service.china@aiswei-tech.com

Hotline: +86 400 801 9996

Taiwan

Service email: service.taiwan@aiswei-tech.com

Hotline: +886 809089212

<https://solplanet.net/contact-us>

Scan QR-code:



Android

Scan QR-code:



iOS

1 INFORMACJE OGÓLNE

Ta instrukcja szybkiej instalacji nie zastępuje opisów znajdujących się w instrukcji obsługi.

Treść tej instrukcji może być aktualizowana lub modyfikowana ze względu na rozwój produktu. Informacje zawarte w tej instrukcji mogą ulec zmianie bez uprzedzenia. Najnowsza wersja tego dokumentu oraz instrukcja instalacji, przekazania do eksploatacji, konfiguracji i wycofania z eksploatacji można znaleźć w formacie PDF na stronie www.solplan.net.

2 BEZPIECZEŃSTWO

2.1 Przeznaczenie

Niniejszy produkt to beztransformatorowy falownik PV, który przetwarza prąd stały wytworzony przez moduł fotowoltaiczny (PV) na trójfazowy prąd zmienny zgodny z siecią, a następnie przesyła go do publicznej sieci energetycznej.

Produkt ten jest przeznaczony do zastosowania wewnątrz, jak i na zewnątrz budynków. Produkt ten musi być podłączany tylko do modułów fotowoltaicznych o klasie ochrony II (zgodnie z normą IEC 61730, zastosowanie klasy A). Moduły fotowoltaiczne z wysoką pojemnością do uziemienia można stosować tylko wtedy, gdy ich pojemność nie przekracza 5,0 μF . Oprócz modułów fotowoltaicznych do produktu nie wolno podłączać żadnych innych źródeł energii.

Produkt nie jest wyposażony w zintegrowany transformator i dlatego nie ma separacji galwanicznej. Produktu nie można używać z modułami fotowoltaicznymi, które wymagają sprawnego uziemienia dodatniego lub ujemnego przewodu PV. Może to spowodować nieodwracalne uszkodzenia. Produkt ten może być używany z modułami fotowoltaicznymi z ramami, które wymagają uziemienia ochronnego.

Wszystkie komponenty muszą być zawsze obsługiwane zgodnie z dopuszczalnymi zakresami roboczymi oraz wymaganiami dotyczącymi instalacji.

Produkt ten należy stosować wyłącznie zgodnie z informacjami zawartymi w niniejszej instrukcji obsługi oraz z obowiązującymi lokalnie normami i dyrektywami. Każde inne zastosowanie może spowodować obrażenia ciała lub szkody materialne.

Produkt może być stosowany wyłącznie w krajach, dla których został zatwierdzony lub dopuszczony przez Solplanet i operatora sieci.

Tabliczka znamionowa musi być trwale zamocowana do produktu i musi być czytelna. Niniejszy dokument nie zastępuje jakichkolwiek regionalnych, stanowych, wojewódzkich, federalnych czy krajowych praw, przepisów ani norm, które mają zastosowanie do instalacji, bezpieczeństwa elektrycznego i korzystania z produktu.

2.2 Ważne zasady bezpieczeństwa

Niniejszy produkt został zaprojektowany i szczegółowo przetestowany zgodnie z międzynarodowymi wymogami w zakresie bezpieczeństwa. Jednak jak w przypadku wszystkich urządzeń elektrycznych lub elektronicznych, pomimo starannego wykonania istnieją ryzyka szczątkowe. Aby uniknąć obrażeń ciała i uszkodzeń mienia oraz by zapewnić długie działanie produktu, należy uważnie przeczytać tę część instrukcji i zawsze przestrzegać wszystkich informacji w zakresie bezpieczeństwa.

NIEBEZPIECZEŃSTWO

Zagrożenie życia z powodu wysokich napięć baterii ogniw fotowoltaicznych!

Pod wpływem światła słonecznego bateria ogniw fotowoltaicznych wytwarza niebezpieczne napięcie stałe, które jest obecne w przewodach prądu stałego i elementach pod napięciem produktu. Dotykание przewodów prądu stałego lub elementów pod napięciem może prowadzić do śmiertelnego porażenia prądem. W przypadku odłączenia złączy DC od produktu znajdującego się po obciążeniu może dojść do powstania łuku elektrycznego, co prowadzi do porażenia prądem i poparzeń.

- Nie dotykać nieizolowanych końcówek kabli.
- Nie dotykać przewodów prądu stałego.
- Nie dotykać żadnych elementów produktu znajdujących się pod napięciem.
- Nie należy otwierać produktu.
- Wszystkie prace przy produkcie mogą być wykonywane wyłącznie przez wykwalifikowany personel, który przeczytał i w pełni zrozumiał wszystkie informacje dotyczące bezpieczeństwa zawarte w niniejszym dokumencie i instrukcji obsługi.
- Przed rozpoczęciem prac dotyczących produktu należy odłączyć go od źródła napięcia oraz energii i upewnić się, że nie można go ponownie podłączyć.
- W trakcie każdej pracy dotyczącej produktu należy nosić odpowiedni sprzęt ochrony osobistej.

NIEBEZPIECZEŃSTWO

Niebezpieczeństwo dla życia z powodu porażenia prądem w przypadku dotknięcia elementów pod napięciem w razie awarii uziemienia!

W przypadku awarii uziemienia niektóre części systemu mogą wciąż być pod napięciem. Dotknięcie części pod napięciem może spowodować śmierć lub obrażenia śmiertelne wynikające z porażenia prądem.

- Przed rozpoczęciem prac dotyczących produktu należy odłączyć go od źródła napięcia oraz energii i upewnić się, że nie można go ponownie podłączyć.
- Kable modułu fotowoltaicznego można dotykać tylko w miejscu izolacji.
- Nie dotykać żadnych części podziemnej części konstrukcji ani ramy układu fotowoltaicznego.
- Nie podłączać fotowoltaicznych połączeń szeregowych do produktu w przypadku awarii uziemienia.

OSTRZEŻENIE

Niebezpieczeństwo dla życia z powodu porażenia prądem w przypadku zniszczenia urządzenia pomiarowego przez przepięcie!

Przepięcie może spowodować uszkodzenie urządzenia pomiarowego, a w rezultacie napięcie będzie obecne na obudowie tego urządzenia pomiarowego. Dotknięcie obudowy urządzenia pomiarowego pod napięciem spowoduje śmierć lub obrażenia śmiertelne wynikające z porażenia prądem.

- Używać tylko urządzeń pomiarowych o zakresie pomiarowym większym niż zakres napięcia wejściowego DC, równym lub większym niż napięcie znamionowe produktu.

UWAGA

Niebezpieczeństwo poparzenia przez wysoką temperaturę.

Niektóre części obudowy mogą się nagrzewać podczas pracy.

- Podczas pracy nie należy dotykać innych części niż pokrywa obudowy produktu.

UWAGA

Ryzyko obrażeń spowodowany przez masę produktu.

Jeśli produkt jest podnoszony nieprawidłowo lub zostanie upuszczony podczas transportu lub po zamontowaniu, może spowodować obrażenia.

- Produkt należy ostrożnie transportować i podnosić. Należy rozważyć wagę samego produktu.
- W trakcie każdej pracy dotyczącej produktu należy nosić odpowiedni sprzęt ochrony osobistej.

2.3 Symbole na etykiecie



Uwaga na strefy zagrożenia

Ten symbol wskazuje, że falownik musi być dodatkowo uziemiony, jeżeli w miejscu instalacji wymagane jest dodatkowe uziemienie lub połączenie wyrównawcze.



Uwaga na wysokie napięcie i prąd roboczy

Falownik pracuje przy wysokim napięciu i natężeniu prądu. Prace przy falowniku mogą być wykonywane wyłącznie przez wykwalifikowanych i autoryzowanych elektryków.



Uwaga na gorące powierzchnie

Falownik może się nagrzewać podczas pracy. Unikać kontaktu podczas pracy.



Rozładowywanie kondensatorów

Zagrożenie dla życia z powodu wysokich napięć w falowniku. Nie dotykać części pod napięciem przez 25 minut od odłączenia ich od źródła zasilania.



Przestrzegać dokumentacji

Należy przestrzegać całej dokumentacji dołączonej do produktu.

3 DEKLARACJA ZGODNOŚCI UE

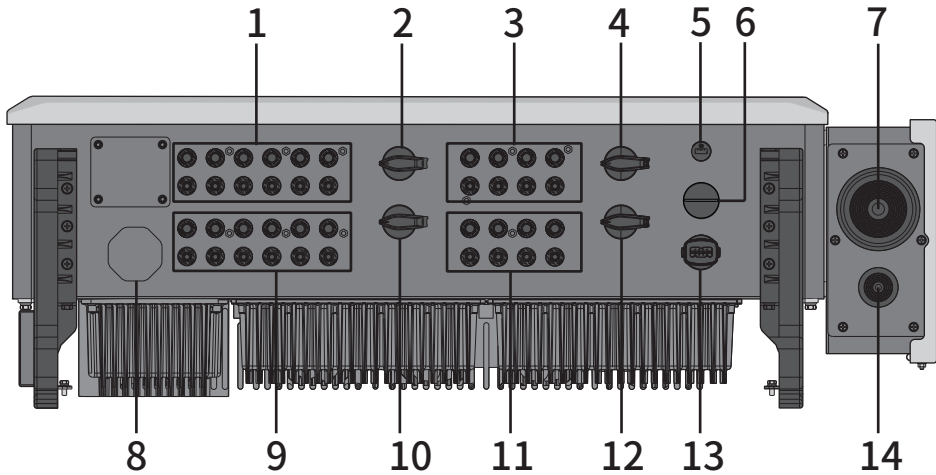
W zakresie dyrektyw UE

- Dyrektywa o urządzeniach radiowych 2014/53/UE (L 153/62-106. 22 maja 2014) (RED)
 - Ograniczenie stosowania niektórych niebezpiecznych substancji 2011/65/UE (L 174/88, 8 czerwca 2011) oraz 2015/863/UE (L 137/10, 31 marca 2015) (RoHS)
- AISWEI Technology Co., Ltd. potwierdza niniejszym, że produkty opisane w niniejszym dokumencie są zgodne z podstawowymi wymaganiami i innymi istotnymi postanowieniami wyżej wymienionych dyrektyw.
- Całą deklarację zgodności UE można znaleźć na stronie www.solplanet.net.



4

PRZEGLĄD



1 Złącze DC, wejścia 1-6 (podłączone do przełącznika DC 1)

2 Przełącznik DC 1

3 Złącze DC, wejścia 13-16 (podłączone do przełącznika DC 3)

4 Przełącznik DC 3

5 Gniazdo klucz Ai-Dongle

6 Zarezerwowany zacisk

7 Przewód AC – wybijana uszczelka

8 Zawór blokady

9 Złącze DC, wejścia 7-12 (podłączone do przełącznika DC 2)

10 Przełącznik DC 2

11 Złącze DC, wejścia 17-20 (podłączone do przełącznika DC 4)

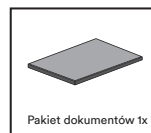
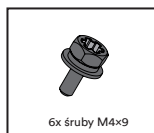
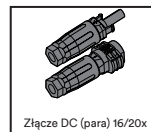
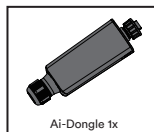
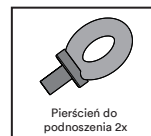
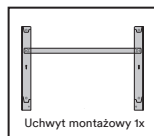
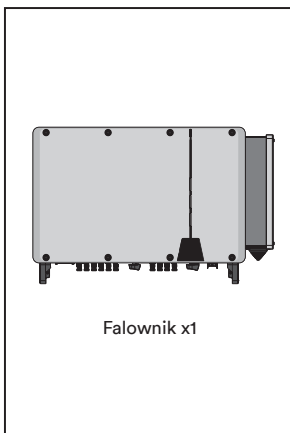
12 Przełącznik DC 4

13 Port komunikacyjny RS485

14 Zarezerwowany port uziemienia

5

ZAKRES DOSTAWY



6 SKONTAKTUJ SIĘ

W przypadku pytań technicznych dotyczących naszych produktów prosimy o kontakt z działem obsługi.

W przypadku zapytania należy podać następujące informacje:

- Model falownika
- Numer seryjny falownika
- Model modułu fotowoltaicznego
- Liczba modułów fotowoltaicznych i liczba łańcuchów podłączonych do każdego MPPT
- Kod błędu
- Miejsce instalacji
- Karta gwarancyjna

EMEA

Adres e-mail do serwisu: service.EMEA@solplanet.net

APAC

Adres e-mail do serwisu: service.APAC@solplanet.net LATAM

Adres e-mail do serwisu: service.LATAM@solplanet.net

Aiswei Chiny

Adres e-mail do serwisu: service.china@aiswei-tech.com

Infolinia: +86 400 801 9996

Tajwan

Adres e-mail do serwisu: service.taiwan@aiswei-tech.com

Infolinia: +886 809089212

<https://solplanet.net/contact-us>

Zeskanuj kod :



Android

Zeskanuj kod :



iOS

1 INFORMAÇÕES GERAIS

Este guia de instalação rápida não substitui a descrição no manual de instruções.

O conteúdo deste guia pode ser atualizado ou revisto devido ao desenvolvimento de produtos. A informação contida neste guia está sujeita a alterações sem aviso prévio. A última versão deste documento e o manual de instalação, colocação em funcionamento, configuração e desativação encontram-se em formato PDF em www.solplanet.net.

2 SEGURANÇA

2.1 Utilização pretendida

O produto é um inversor fotovoltaico sem transformador que converte a corrente contínua do gerador fotovoltaico em corrente alternada trifásica compatível com a rede e depois alimenta a corrente alternada trifásica na rede elétrica pública.

O produto é destinado para aplicações internas e externas.

O produto apenas deve ser ligado com módulos FV com a classe de proteção II (de acordo com a IEC 61730, classe de aplicação A). Os módulos FV com alta capacidade de ligação à terra devem apenas ser utilizados se a sua capacidade não ultrapassar 5µ F. Não ligar quaisquer outras fontes de energia para além dos módulos fotovoltaicos ao produto.

O produto não está equipado com um transformador integrado e, portanto, não tem isolamento galvânico. O produto não deve ser utilizado com módulos fotovoltaicos que requerem ligação à terra funcional por parte dos condutores fotovoltaicos positivo ou negativo. Isto pode provocar a avaria irreparável do produto. O produto pode ser utilizado com módulos fotovoltaicos com estruturas que requerem ligação à terra de proteção.

Todos os componentes devem permanecer sempre dentro dos seus limites e os seus requisitos de instalação.

Utilize o produto apenas de acordo com as informações fornecidas no manual do utilizador e com as normas e diretivas aplicáveis localmente. Qualquer outra aplicação pode causar lesões ou danos materiais.

O produto apenas deve ser utilizado em países para os quais é aprovado pela Solplanet e pelo operador da rede.

A etiqueta de tipo deve estar permanentemente presa ao produto e deve estar em legível.

Este documento não substitui quaisquer leis, regulamentos ou normas regionais, estatais, provinciais, federais ou nacionais que se apliquem à instalação, segurança elétrica e utilização do produto.

2.2 Instruções importantes de segurança

O produto foi concebido e testado rigorosamente de acordo com os requisitos de segurança internacionais. Como com todos os dispositivos elétricos ou eletrónicos, existem riscos residuais, apesar de uma construção cuidadosa. Para evitar danos pessoais, a materiais e para assegurar o funcionamento a longo prazo do produto, ler cuidadosamente esta secção e observar todas as informações de segurança a todo o momento.

PERIGO

Perigo de vida devido às altas tensões do conjunto FV!

Quando exposto à luz solar, a matriz FV gera uma tensão CC perigosa que está presente nos condutores CC e nos componentes sob tensão do produto. Tocar nos condutores CC ou nos componentes sob tensão pode provocar choques elétricos letais. Se desligar os conectores CC do produto sob carga, pode ocorrer um arco elétrico que conduz a choques elétricos e queimaduras.

- Não toque nas extremidades dos cabos não isolados.
- Não toque nos condutores CC.
- Não toque em quaisquer componentes sob tensão do produto.
- Não abra o produto.
- Todos os trabalhos no produto apenas podem ser realizados por pessoal qualificado que tenha lido e compreendido completamente todas as informações de segurança contidas neste documento e no manual do utilizador.
- Desligar o produto das fontes de tensão e de energia e garantir que não possa ser ligado novamente antes de trabalhar no produto.
- Utilizar equipamento de proteção pessoal adequado para todos os trabalhos no produto.

PERIGO

Perigo de vida devido a choque elétrico quando em contacto com componentes do sistema sob tensão no caso de uma falha na ligação à terra!

Se ocorrer uma falha no solo, partes do sistema podem ainda estar sob tensão. Tocar em partes e cabos sob tensão pode provocar a morte ou ferimentos letais devido a choque elétrico.

- Desligar o produto das fontes de tensão e energia e garantir que não possa ser ligado novamente antes de trabalhar no dispositivo.
- Tocar apenas nos cabos dos módulos fotovoltaicos no seu isolamento.
- Não toque em nenhuma parte da subestrutura ou estrutura do conjunto FV.
- Não ligar as cadeias FV com falhas de ligação à terra ao produto.

AVISO

Perigo de vida devido a choques elétricos devido à destruição do dispositivo de medição devido sobretensão!

A sobretensão pode danificar um dispositivo de medição e resultar na presença de tensão no invólucro do dispositivo de medição. Tocar no invólucro sob tensão do dispositivo de medição resulta em morte ou lesões letais devido a choque elétrico.

- Utilize apenas aparelhos de medição com uma faixa de tensão de entrada CC igual ou superior à classificação de tensão do produto.

CUIDADO

Risco de queimaduras devido a temperatura elevada.

Algumas partes do invólucro podem ficar quentes durante o funcionamento.

- Durante o funcionamento, não toque em nenhuma outra peça além da tampa da caixa do produto.

CUIDADO

Risco de lesões devido ao peso do produto.

Podem ocorrer ferimentos se o produto for levantado incorretamente ou largado durante o transporte ou montagem.

- Transporte e eleve o produto com cuidado. Ter em conta o peso do produto.
- Utilizar equipamento de proteção pessoal adequado para todos os trabalhos no produto.

2.3 Símbolos no rótulo



Cuidado com uma zona de perigo

Este símbolo indica que o inversor deve ser adicionalmente ligado À terra se for necessária uma ligação à terra ou ligação equipotencial adicional no local de instalação.



Cuidado com a alta tensão e a corrente de funcionamento

O inversor funciona com alta tensão e corrente. Os trabalhos no inversor apenas devem ser realizados por eletricistas qualificados e autorizados.



Cuidado com as superfícies quentes

O inversor pode ficar quente durante o funcionamento. Evite o contacto durante a operação.



Descarga do condensador

Perigo de vida devido a altas tensões no inversor. Não tocar nas partes sob tensão durante 25 minutos após desligar das fontes de energia.



Tenha em atenção a documentação

Siga toda a documentação fornecida com o produto.

3

DECLARAÇÃO DE CONFORMIDADE DA UE

Conforme as diretivas da UE

- Diretiva sobre Equipamentos de Rádio 2014/53/UE (L 153/62-106. May 22. 2014) (RED)

- Restrição da utilização de certas substâncias perigosas 2011/65/UE

(L 174/88, 8 de junho de 2011) e 2015/863/UE (L 137/10, 31 de março de 2015) (RoHS)

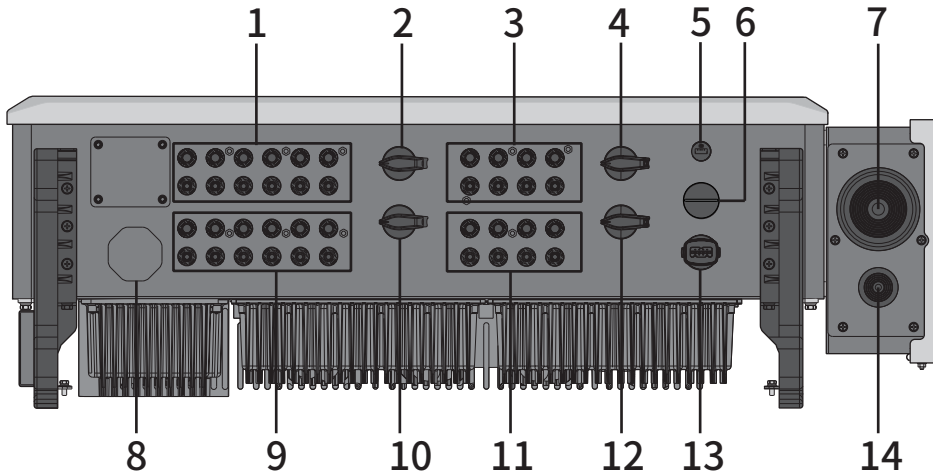
A AISWEI Technology Co., Ltd. confirma pelo presente que os produtos descritos no presente documento estão em conformidade com os requisitos fundamentais e outras disposições relevantes das diretivas acima mencionadas.

A Declaração de Conformidade da UE pode ser encontrada na íntegra em www.soplplanet.net.



4

ANÁLISE



1 Entradas 1-6 do conector CC
(Ligadas ao interruptor CC1)

2 Interruptor CC 1

3 Entradas 13-16 do conector CC
(Ligadas ao interruptor CC3)

4 Interruptor CC 3

5 Entrada de Ai-Dongle

6 Terminal reservado

7 Cabo de CA – selo de corte

8 Válvula de bloqueio

9 Entradas 7-12 do conector CC
(Controlado por um interruptor CC 2)

10 Interruptor CC 2

11 Conector CC par 17-20
(Controlado por um interruptor CC 4)

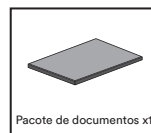
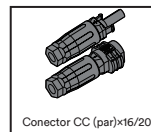
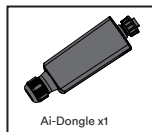
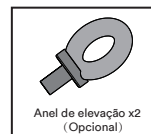
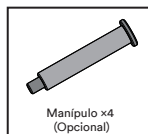
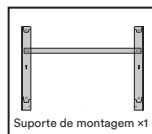
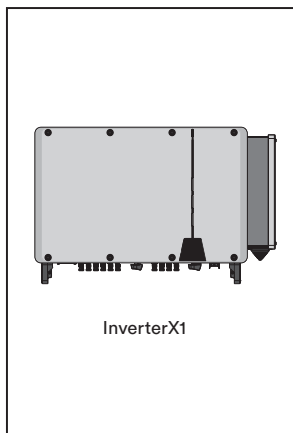
12 Interruptor CC 4

13 Porta comunicação RS485

14 Ligação à terra reservada – selo de corte

5

ÂMBITO DA ENTREGA



6 CONTACTO

Por favor, contacte o nosso Departamento de Serviços se tiver alguma questão técnica sobre os nossos produtos.

As seguintes informações são necessárias para fornecer a assistência necessária:

- Modelo do inversor
- Número de série do inversor
- Modelo do módulo fotovoltaico
- Número de módulos fotovoltaicos e número de cadeias ligadas a cada MPPT
- Código de falta
- Localização da instalação
- Cartão de garantia

EMEA

E-mail de serviço: service.EMEA@solplanet.net

APAC

E-mail de serviço: service.APAC@solplanet.net

LATAM

E-mail de serviço: service.LATAM@solplanet.net

Aiswei Grande China

E-mail de serviço: service.china@aiswei-tech.com

Linha direta: +86 400 801 9996

Taiwan

E-mail de serviço: service.taiwan@aiswei-tech.com

Linha direta: +886 809089212

<https://solplanet.net/contact-us>

Ler o código QR:



Android

Ler o código QR:



iOS

1 ÁLTALÁNOS INFORMÁCIÓ

Ez a gyors telepítési útmutató nem helyettesíti a kezelési útmutatóban található leírást. A termékfejlesztés miatt az útmutató tartalmát frissíthetik vagy felülvizsgálhatják. Az útmutatóban található információk előzetes értesítés nélkül változhatnak. Ennek a dokumentumnak a legújabb verziója, valamint a telepítésre, üzembe helyezésre, konfigurálásra és leszerelésre vonatkozó átfogó útmutató megtalálható PDF-formátumban a www.solplanet.net oldalon.

2 BIZTONSÁG

2.1 Rendeltetésszerű használat

A termék egy transzformátor nélküli PV-inverter, amely a PV-generátor egyenáramát hálózatkompatibilis háromfázisú váltakozó árammá alakítja, majd a háromfázisú váltakozó áramot a közcélú elektromos hálózatba táplálja.

A termék beltéri és kültéri alkalmazásra szolgál.

A terméket csak II. védelmi osztályú (IEC 61730, A alkalmazási osztály szerinti) PV-modulokhoz szabad csatlakoztatni. Nagy földelési kapacitású PV-modulokat csak akkor szabad alkalmazni, ha azok kapacitása nem haladja meg az 5 μF értéket. A PV-modulokon kívül ne csatlakoztasson más energiaforrást a termékhez.

A termék nincs felszerelve beépített transzformátorral, ezért nem rendelkezik galvanikus leválasztással. A termék nem üzemeltethető olyan PV-modulokkal, amelyeknek szükségük van a pozitív vagy a negatív PV-vezetékek funkcionális földelésére. Ez a termék visszafordíthatatlan tönkremeneteléhez vezethet. A termék működtethető olyan PV-modulokkal, amelyeknek szüksége van a kereteik védőföldelésére.

Az összes alkatrésznek mindig a megengedett működési tartományokon és telepítési követelményeken belül kell maradnia.

A terméket csak a kezelési útmutatóban megadott információknak, illetve a helyi szabványoknak és irányelveknek megfelelően használja. Bármely más alkalmazás személyi sérüléshez vagy anyagi kárhoz vezethet.

A termék csak az Solplanet és a hálózatüzemeltető által jóváhagyott országokban telepíthető.

A típuscímkének állandóan a terméken kell lennie, és olvasható állapotban kell lennie. Ez a dokumentum nem helyettesíti a termék telepítésére, elektromos biztonságára és használatára vonatkozó regionális, állami, tartományi, szövetségi vagy nemzeti törvényeket, szabályozásokat vagy szabványokat.

2.2 Fontos biztonsági utasítások

A terméket szigorúan a nemzetközi biztonsági követelményeknek megfelelően tervezték és tesztelték. Mint minden elektromos vagy elektronikus eszköz esetén, a terméknél a gondos felépítés ellenére is vannak fennmaradó kockázatok. A személyi sérülések és az anyagi károk elkerülése, valamint a termék hosszú távú működésének biztosítása érdekében olvassa el figyelmesen ezt a részt, és mindig tartsa be az összes biztonsági utasítást.

VESZÉLY

Életveszély a nagyfeszültségű PV-panelek miatt!

Napfény hatására a PV-panel veszélyesen magas egyenfeszültséget generál, amely jelen van termék egyenáramú vezetőkben és feszültség alatt álló részeiben is. Az egyenáramú vezetékek vagy a feszültség alatt álló alkatrészek érintése halálos áramütést okozhat. Ha terhelés alatt választja le az egyenáramú csatlakozókat a termékről, a keletkező elektromos ív áramütéshez és égési sérülésekhez vezethet.

- Ne érjen a nem szigetelt kábelvégekhez.
- Ne érjen az egyenáramú vezetékekhez.
- Ne érjen a termék feszültség alatt álló alkatrészeihez.
- Ne nyissa fel a terméket.
- A terméken bármilyen munkát csak olyan szakképzett személy végezhet, aki elolvasta és teljes mértékben megértette a jelen dokumentumban és a kezelési útmutatóban található összes biztonsági információt.
- Válassza le a terméket a feszültség- és energiaforrásokról, és a terméken való munkavégzés elkezdése előtt győződjön meg arról, hogy nem lehet újracsatlakoztatni a feszültségforráshoz.
- A terméken végzett minden munka során megfelelő egyéni védőfelszerelést kell viselni.

VESZÉLY

Áramütés okozta életveszély az alkatrészek földzárlat esetén történő megérintésekor!

Ha földzárlat lép fel, a rendszer egyes részei továbbra is feszültség alatt állhatnak. A feszültség alatti alkatrészek és kábelek megérintése áramütés miatti halált vagy halálos sérüléseket eredményezhet.

- Válassza le a terméket a feszültség- és energiaforrásokról, és a terméken való munkavégzés elkezdése előtt győződjön meg arról, hogy nem lehet újracsatlakoztatni a feszültségforráshoz.
- A PV-modulok kábeleit csak a szigetelt részükön érintse meg.
- Ne érintse meg a PV-panel alépítményének vagy keretének egyetlen részét sem.
- Ne csatlakoztasson földzárlatos PV-stringeket a termékhez.

FIGYELMEZTETÉS

Áramütés miatti életveszély a mérőeszköz túlfeszültség miatti tönkremenetele miatt!

A túlfeszültség károsíthatja a mérőeszközt, és azt eredményezi, hogy feszültség lesz jelen a mérőműszer burkolatában. A mérőeszköz feszültség alatti burkolatának megérintése áramütés miatti halálhoz vagy halálos sérülésekhez vezethet.

- Csak olyan mérőeszközöket használjon, amelyek egyenáramú bemeneti feszültségtartománya azonos vagy nagyobb, mint a termék feszültségbesorolása.

VIGYÁZAT

Égésveszély a magas hőmérséklet miatt.

Működés közben a burkolat egyes részei felmelegedhetnek.

- Üzemi működés közben az inverter burkolatának fedelén kívül ne érintsen megegyéb részeket.

VIGYÁZAT

Sérülésveszély a termék súlya miatt.

Sérülések következhetnek be, ha a terméket helytelenül emelik fel, vagy leejtik szállítás vagy felszerelés közben.

- Óvatosan emelje és szállítsa a terméket. Vegye figyelembe a termék súlyát.
- A terméken végzett minden munka során megfelelő egyéni védőfelszerelést kell viselni.

2.3 A címkén használt szimbólumok



Ügyeljen a veszélyzónára

Ez a szimbólum azt jelzi, hogy az invertert további földeléssel kell ellátni, vagy potenciálkiegyenlítésre van szükség a telepítési helyen.



Figyeljen a nagyfeszültségre és az üzemi áramra

Az inverter nagyfeszültséggel és áramerősséggel működik. Az inverteren csak szakképzett és engedéllyel rendelkező villanyszerelők végezhetnek munkát.



Vigyázzon a forró felületekre

Működés közben az inverter felmelegedhet. Működés közben ne érintse meg a készüléket.



Kondenzátorok kisülése

Életveszély az inverterben lévő nagyfeszültség miatt. Ne érintse meg a feszültség alatt álló részeket 25 percig az áramforrásokról való leválasztás után.



Figyelmesen olvassa el a dokumentációt

Figyelmesen olvassa el a termékhez mellékelte összes dokumentumot.

3 EU-MEGFELELŐSÉGI NYILATKOZAT

A következő Európai Uniós irányelvek hatálya alá tartozik:

- A rádióberendezésekről szóló 2014/53/EU

irányelv (L 153/62-106. május 22. 2014) (RED)

- z egyes veszélyes anyagok alkalmazásának korlátozásáról szóló 2011/65/EU

(L 174/88, 2011. június 8.) és 2015/863/EU (L 137/10, 2015. március 31.) (RoHS)

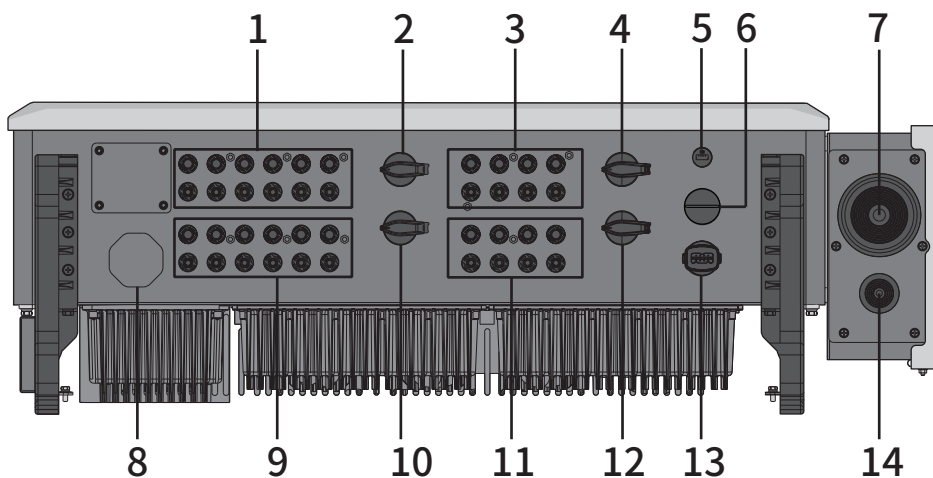
AISWEI Technology Co., Ltd. irányelv Megerősítjük, hogy az ebben a

dokumentumban szereplő termékek megfelelnek a fent említett irányelvek alapvető követelményeinek és egyéb vonatkozó rendelkezéseinek.

Az EU megfelelőségi nyilatkozata teljes egészében megtalálható a www.solplanet.net webhelyen.



4 ÁTTEKINTÉS



1 Egyenáramú csatlakozó, 1–6 bemenet
(az 1. egyenáramú kapcsolóhoz csatlakozik)

2 1. egyenáramú kapcsoló

3 Egyenáramú csatlakozó, 13–16 bemenet
(a 3. egyenáramú kapcsolóhoz csatlakozik)

4 3. egyenáramú kapcsoló

5 Ai-Dongle port

6 Fenntartott csatlakozó

7 Váltóáramú kábel – befűzési nyílás

8 Zárószelép

9 Egyenáramú csatlakozó, 7–12 bemenet
(a 2. egyenáramú kapcsolóhoz csatlakozik)

10 egyenáramú kapcsoló

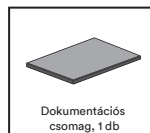
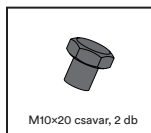
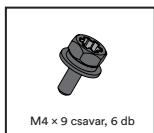
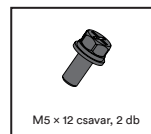
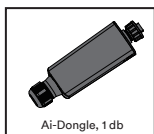
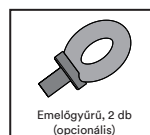
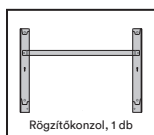
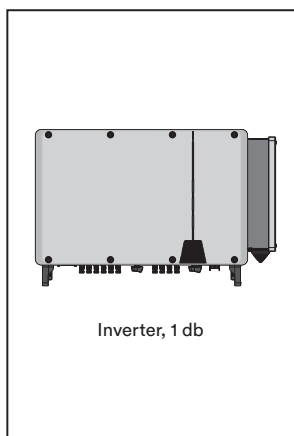
11 Egyenáramú csatlakozó, 17–20 bemenet
(a 4. egyenáramú kapcsolóhoz csatlakozik)

12 egyenáramú kapcsoló

13 RS485-ös kommunikációs port

14 Fenntartott földelés – leválasztó tömítés

5 KISZÁLLÍTOTT TÉTELEK



6 KAPCSOLAT

Kérjük, forduljon szerviz részlegünkhöz, ha bármilyen műszaki kérdése van termékeinkkel kapcsolatban.

A szükséges segítségnyújtáshoz a következő információkra van szükség:

- Inverter modellje
- Inverter sorozatszám
- Fotovoltaikus modul modellje
- Az egyes MPPT-khez csatlakoztatott fotovoltaikus modulok száma és stringek száma
- Hibakód
- Telepítési hely
- Jótállási jegy

EMEA

Szerviz e-mail-címe: service.EMEA@solplanet.net

APAC

Szerviz e-mail-címe: service.APAC@solplanet.net

LATAM

Szerviz e-mail-címe: service.LATAM@solplanet.net

Aiswei Nagy-Kína

Szerviz e-mail-címe: service.china@aiswei-tech.com

Forródrót: +86 400 801 9996

Tajvan

Szerviz e-mail-címe: service.taiwan@aiswei-tech.com

Forródrót: +886 809089212

QR-kód



Android

QR-kód



iOS

1 GENEL BİLGİLER

Bu hızlı kurulum kılavuzu, kullanma kılavuzundaki açıklamanın yerine geçmez.

Bu kılavuzun içeriği, ürün geliştirmelerden kaynaklı olarak güncellenebilir veya revize edilebilir. Bu kılavuzda yer alan bilgiler, bilgi verilmeksizin değiştirilebilir. Bu belgenin ve kılavuzun en son versiyonunu ile cihazın devreye alınması, yapılandırılması ve devreden çıkarılmasıyla ilgili bilgileri, www.solplanet.net adresinde PDF formatında bulabilirsiniz.

2 GÜVENLİK

2.1 Amaçlanan kullanım

Ürün, PV jeneratörünün doğru akımını şebekeye uyumlu üç faz alternatif akıma dönüştüren ve ardından üç faz alternatif akımı şehir elektrik şebekesine besleyen, transformatsız bir PV invertördür.

Ürün, iç ve dış mekan uygulamaları için tasarlanmıştır.

Ürün, sadece koruma II sınıfına (IEC 61730 uyarınca, uygulama sınıfı A) sahip PV modüllerine bağlanmalıdır. Yüksek topraklama kapasiteli PV modülleri, kapasitesi sadece 5 μ F'ı geçmezse kullanılmalıdır. Ürüne, PV modüllerinin dışındaki hiçbir enerji kaynağına bağlamayın.

Üründe entegre edilmiş bir transformatör bulunmamaktadır, bu nedenle galvenik yalıtımı yoktur. Ürün, pozitif veya negatif PV iletkenlerinin fonksiyonel topraklanmasını gerektiren PV modülleri ile çalıştırılmamalıdır. Çalıştırılırsa ürün, onarılamaz şekilde bozulabilir. Ürün, kasası koruyucu topraklama gerektiren PV modülleri ile çalıştırılabilir. Tüm bileşenler, her zaman izin verilen çalışma aralıkları ve kurulum gereksinimleri içinde kalmalıdır.

Ürünü, yalnızca kullanma kılavuzunda sağlanan bilgilere ve yerel olarak geçerli standartlara ve yönergelere uygun olarak kullanın. Başkaca herhangi bir uygulama kişisel yaralanmaya veya mal hasarına neden olabilir.

Bu ürün, yalnızca Solplanet ve şebeke operatörü tarafından onaylanan ülkelerde kullanılmalıdır.

Tip etiketi, ürüne daimi olarak yapıştırılmalı ve okunur durumda olmalıdır.

Bu belge, ürünün kurulumu, elektrik güvenliği ve kullanımı için geçerli olan hiçbir bölge, eyalet, il, federal veya ulusal yasa, düzenleme veya standardın yerine geçmez.

2.2 Önemli güvenlik talimatları

Ürün, uluslararası güvenlik gerekliliklerine göre tasarlanmış ve sıkı şekilde test edilmiştir. Tüm elektrikli veya elektronik cihazlarda olduğu gibi dikkatli bir yapıma rağmen artık riskler vardır. Kişisel yaralanmaları ve mal hasarını önlemek ve ürünün uzun süre kullanılmasını sağlamak için bu kısmı dikkatli okuyun ve güvenlik ile ilgili tüm bilgileri her zaman dikkate alın.

TEHLİKE

PV dizisindeki yüksek gerilimler nedeniyle hayati tehlike!

Güneş ışığına maruz kaldığında PV dizisi, ürünün DC iletkenlerinde ve akım taşıyan canlı bileşenlerinde bulunan tehlikeli bir DC voltajı üretir. DC iletkenlere veya canlı bileşenlere dokunmak ölümcül elektrik şoklarına neden olabilir. DC konektörlerini üründen yük altındayken çıkarırsanız elektrik çarpmasına ve yanıklara yol açan elektrik arkı oluşabilir.

- Yalıtılmamış kablo uçlarına dokunmayın.
- DC iletkenlerine dokunmayın.
- Ürünün herhangi bir canlı bileşenine dokunmayın.
- Ürünün içini açmayın.
- Ürün üzerindeki tüm çalışmalar, yalnızca bu belgede ve kullanma kılavuzunda yer alan tüm güvenlik bilgilerini okuyup tam olarak anlamış kalifiye personel tarafından yapılmalıdır.
- Ürünü voltaj ve elektrik kaynaklarından ayırın ve ürün üzerinde çalışmaya başlamadan önce tekrar bağlanamayacağından emin olun.
- Ürün üzerinde yapılan her çalışma esnasında uygun kişisel koruyucu ekipman kullanın.

TEHLİKE

Topraklama arızası durumunda elektrik taşıyan sistem bileşenlerine dokunulduğunda elektrik çarpması nedeniyle hayati tehlike!

Topraklama arızası meydana geldiğinde sistemin parçaları hâlâ elektrik taşıyabilir. Üzerinde elektrik olan parçalara ve kablolara dokunmak, elektrik çarpmasından kaynaklanan ölüme veya ölümcül yaralanmalara yol açabilir.

- Ürünü voltaj ve elektrik kaynaklarından ayırın ve ürün üzerinde çalışmaya başlamadan önce tekrar bağlanamayacağından emin olun.
- PV modüllerinin kablolarına sadece yalıtımlı kısımlarından dokunun.
- PV dizisinin altyapısının veya kasasının hiçbir parçasına dokunmayın.
- Toprak arızalı PV dizilerini ürüne bağlamayın.

UYARI

Aşırı gerilim nedeniyle ölçüm cihazının tahrip olmasından kaynaklanan elektrik çarpması nedeniyle hayati tehlike!

Aşırı voltaj, ölçüm cihazına zarar verebilir ve ölçüm cihazının muhafazasında voltaj bulunmasına neden olur. Üzerinde elektrik olan bu muhafazaya dokunmak, elektrik çarpmasından kaynaklanan ölüme veya ölümcül yaralanmalara neden olabilir.

- Yalnızca, ölçüm aralığı DC giriş voltajı aralığından daha yüksek olan ve ürünün voltaj değerine eşit veya daha yüksek olan ölçüm cihazlarını kullanın.

DİKKAT

Yüksek sıcaklık nedeniyle yanma riski.

Muhafazanın bazı kısımları çalışma sırasında sıcak olabilir.

- Çalışma sırasında ürünün muhafaza kapağı dışındaki hiçbir parçasına dokunmayın.






DİKKAT

Ürünün ağırlığı nedeniyle yaralanma riski.

Ürün yanlış bir şekilde kaldırılırsa veya taşınırken ya da monte edilirken düşürülürse yaralanmalara neden olabilir.

- Ürünü dikkatlice taşıyın ve kaldırın. Ürünün ağırlığını dikkate alın.
- Ürün üzerinde yapılan her çalışma esnasında uygun kişisel koruyucu ekipman kullanın.

2.3 Etiket üzerindeki semboller

	<p>Tehlike bölgesinden sakının</p> <p>Bu sembol, kurulum yerinde ek topraklama veya eşpotansiyel bağlantı gerekmesi halinde invertörün ek olarak topraklanması gerektiğini belirtir.</p>
	<p>Yüksek voltaja ve çalışma akımına dikkat edin</p> <p>İnvertör yüksek voltaj ve akımda çalışmaktadır. İnvertör üzerindeki çalışmalar sadece kalifiye ve yetkili elektrikçiler tarafından yapılmalıdır.</p>
	<p>Sıcak yüzeylere dikkat edin</p> <p>İnvertör çalışma sırasında sıcak olabilir. Çalışma sırasında temastan kaçının.</p>
	<p>Kapasitörlerin deşarjı</p> <p>İnvertördeki yüksek voltajlar nedeniyle yaşam tehlikesi. Elektrik taşıyan parçalara, güç kaynaklarından ayrılmalardan sonra 25 dakika dokunmayın.</p>
	<p>Dokümanlara uyun</p> <p>Ürünle birlikte verilen tüm dokümanlara uyun.</p>

3 AB UYGUNLUK BEYANI

AB direktifleri kapsamında

- Telsiz Ekipmanları Direktifi 2014/53/EU (L 153/62-106. 22 Mayıs 2014) (KIRMIZI)

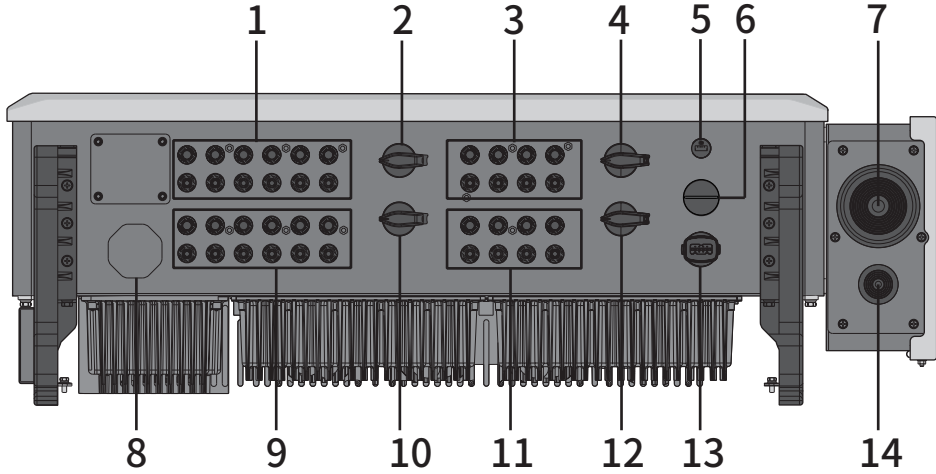
- Bazı tehlikeli maddelerin kullanımının kısıtlanması 2011/65/EU (L 174/88, 8 Haziran 2011) ve 2015/863/EU (L 137/10, 31 Mart 2015) (RoHS)

AISWEI Technology Co., Ltd. bu belgede açıklanan ürünlerin yukarıda belirtilen direktiflerin temel gerekliliklerine ve diğer ilgili hükümlerine uygun olduğunu teyit eder. AB Uygunluk Beyanının tümünü www.solplanet.net adresinde bulunabilirsiniz.



4

GENE



1 DC konektör girişleri 1-6 (DC anahtarı 1'e bağlı)

2 DC anahtarı 1

3 DC konektör girişleri 13-16 (DC anahtarı 3'e bağlı)

4 DC anahtarı 3

5 Ai-Dongle portu

6 Ayrılmış terminal

7 AC kablo - kapaklı

8 Kilit kapağı

9 DC konektör girişleri 7-12 (DC anahtarı 2'ye bağlı)

10 DC anahtarı 2

11 DC konektör girişleri 17-20 (DC anahtarı 4'e bağlı)

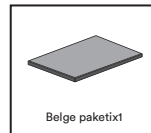
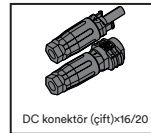
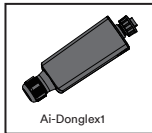
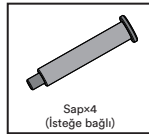
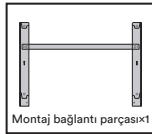
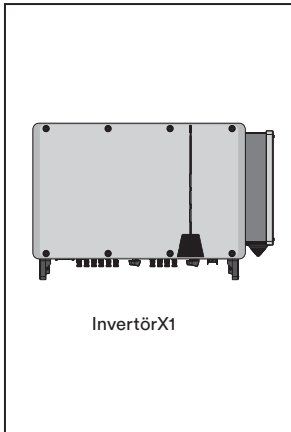
12 DC anahtarı 4

13 RS485 iletişim portu

14 Ayrılmış topraklama - kapaklı

5

TESLİMAT KAPSAMI



6 İLETİŞİM

Ürünlerimizle ilgili teknik sorularınız varsa lütfen servis bölümümüz ile iletişime geçin.

Gerekli yardımın sağlanması için aşağıdaki bilgiler gereklidir:

- İnvertör modeli
- İnvertör seri numarası
- Fotovoltaik modül modeli
- Her MPPT'ye bağlı fotovoltaik modül sayısı ve dizi sayısı
- Arıza kodu
- Kurulum konumu
- Garanti kartı

EMEA

Servis e-postası: service.EMEA@solplanet.net

APAC

Servis e-postası: service.APAC@solplanet.net

LATAM

Servis e-postası: service.LATAM@solplanet.net

Aiswei Büyük Çin

Servis e-postası: service.china@aiswei-tech.com

Yardım hattı: +86 400 801 9996

Tayvan

Servis e-postası: service.taiwan@aiswei-tech.com

Yardım hattı: +886 809089212

<https://solplanet.net/contact-us>

QR kodunu:



Android

QR kodunu :



iOS

INSTRUCTIONS



EN Mounting Environment

DE Montageumgebung

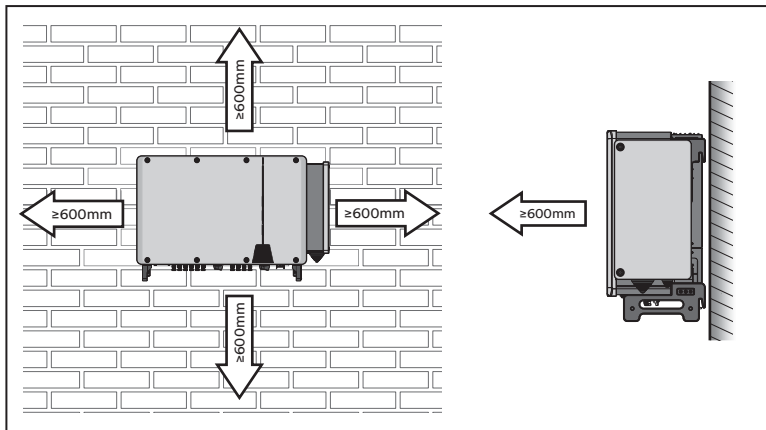
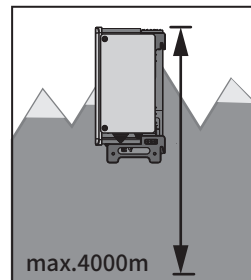
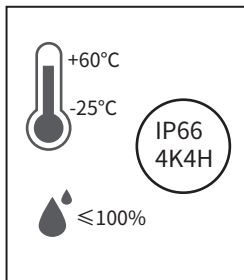
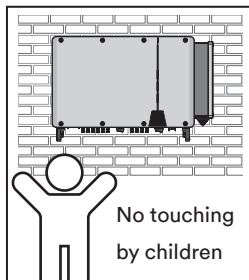
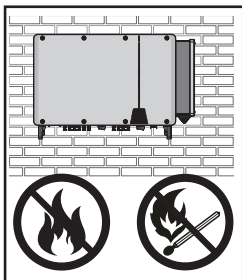
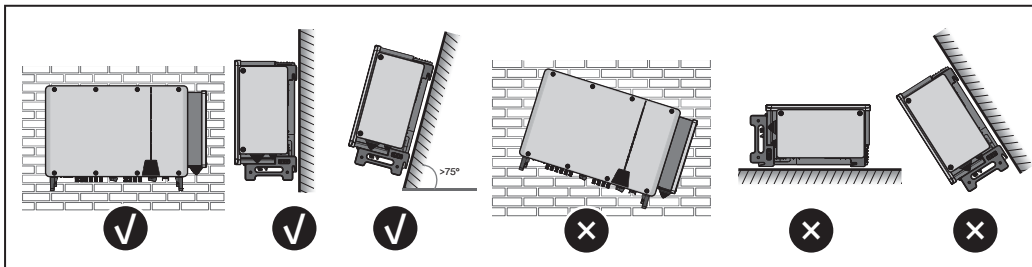
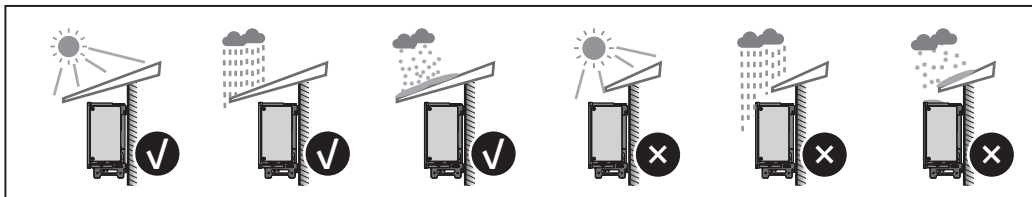
DU Montage-omgeving

PO Środowisko Montażowe

PR Ambiente De Montagem

HU Felszerelési Környezet

TR Montaj Ortami





EN

DE Abmessungen

DU Afmetingen

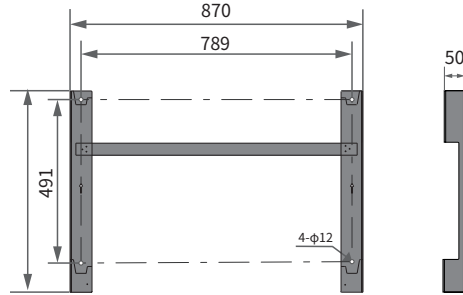
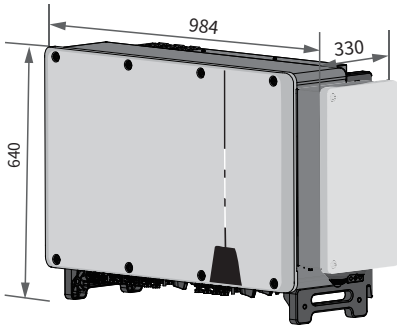
PO Wymiary

PR Dimensões

HU Méretek

TR Boyutlar

Unit:mm



EN Take out the inverter

DE Auspacken des Wechselrichters

DU Haal de omvormer eruit

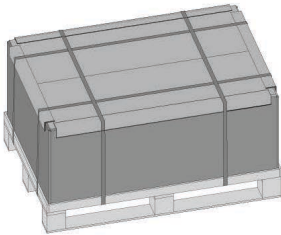
PO Wyjmij falownik

PR Retirar o inversor

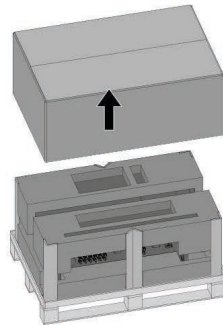
HU Vegye ki az invertert

TR İnvertörü çıkar

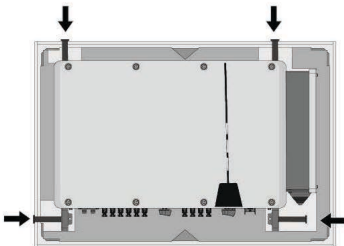
1



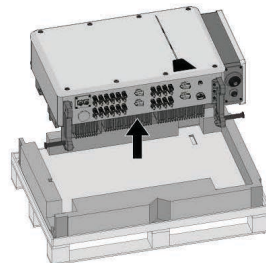
2



3



4



EN Moving the inverter (Optional)

DE Verschieben des Wechselrichters (Wahlweise)

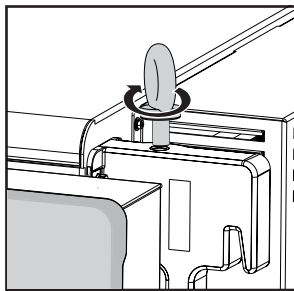
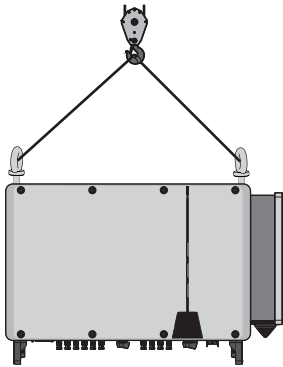
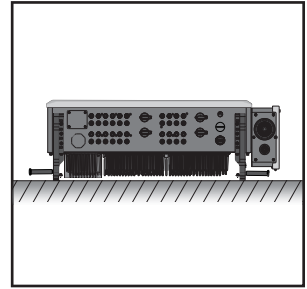
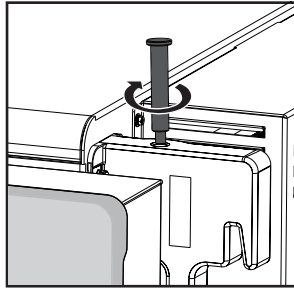
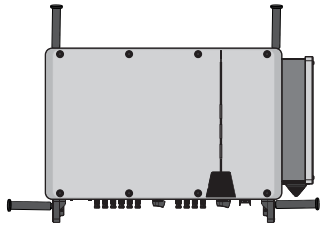
DU Verplaatsen van de omvormer (Optioneel)

PO Transport falownika (Opcjonalnie)

PR Mudança do inversor(Opcional)

HU Az inverter mozgatása (opcionális)

TR İnvertörün Taşınması (İsteğe bağlı)





EN Mounting-bracket

DE Montagehalterung

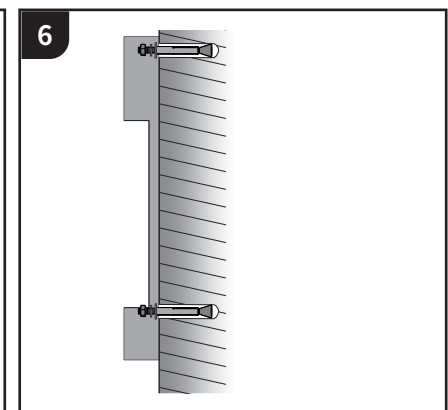
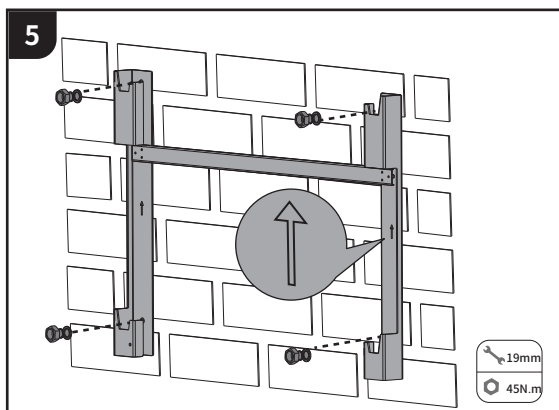
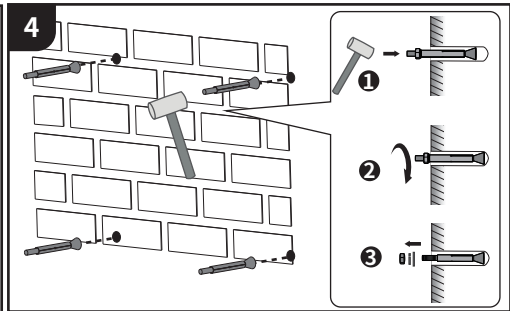
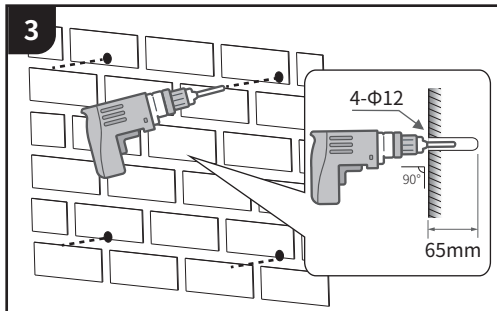
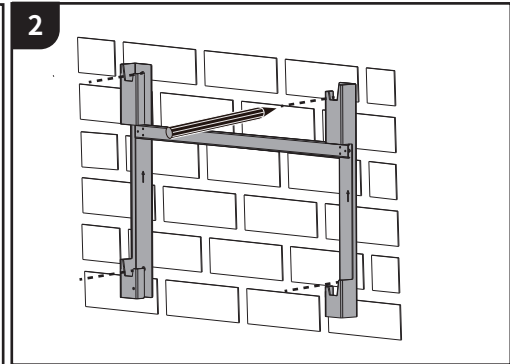
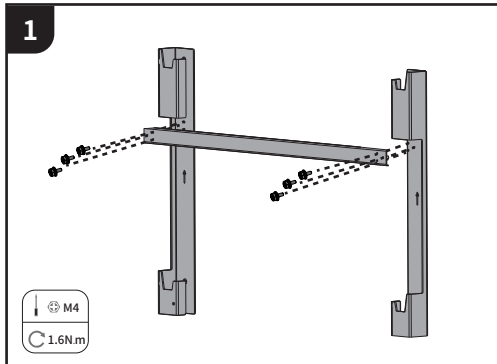
DU Montagebeugel

PO Uchwyt montażowy

PR Fachada de montagem

HU Rögzítőkonzol

TR Montaj bağlantı parçası



EN Wall-Mounted Installation

DE Wandmontage

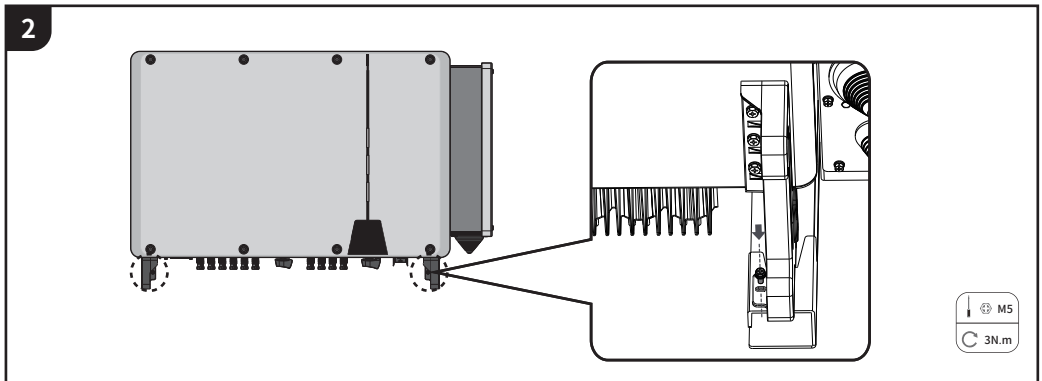
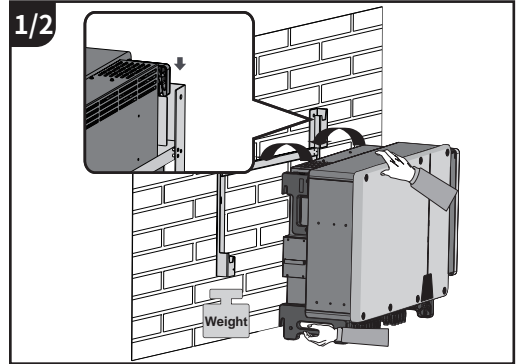
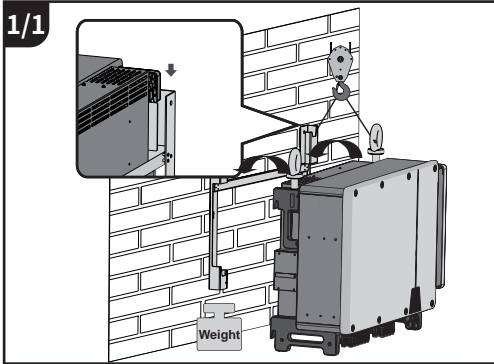
DU Wandmontage installatie

PO Możnaż ścienny

PR Instalação montada na parede

HU Fali rögzítőkonzolos telepítés

TR Duvara Monte Etme



M5
3N.m



EN Second protective grounding

DE Zweite schutzerde

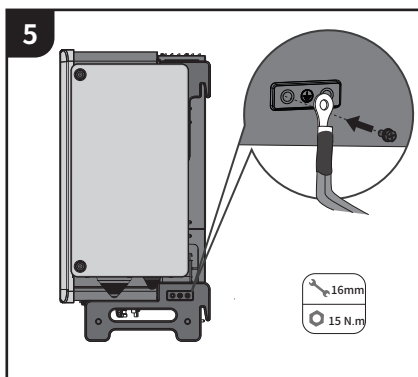
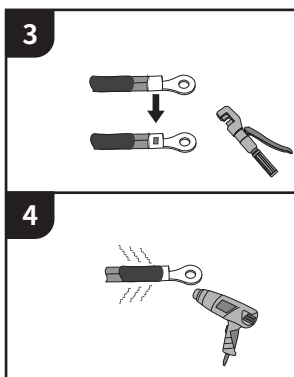
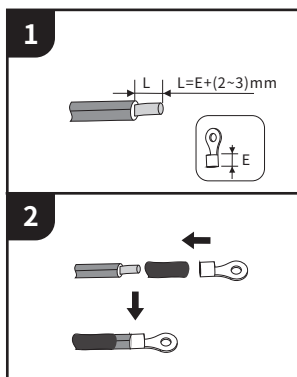
DU Tweede beveiligende aarding

PO Dodatkowe uziemienie ochronne

PR Segunda ligação à terra de proteção

HU Második védőföldelés

TR İkinci koruyucu topraklama



EN AC connection

DE Wechselstromanschluss

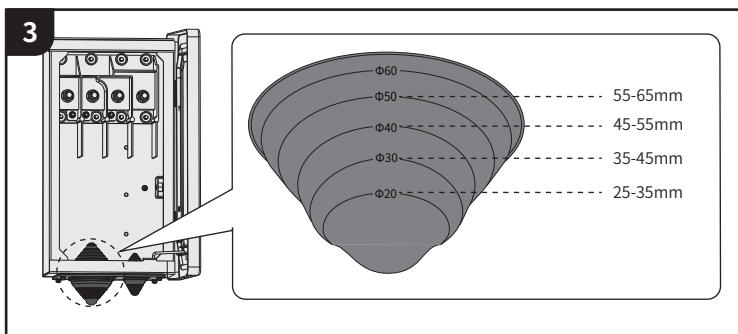
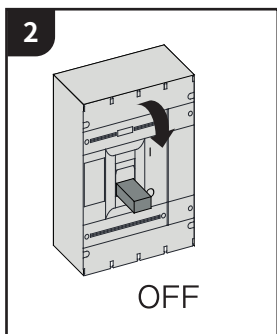
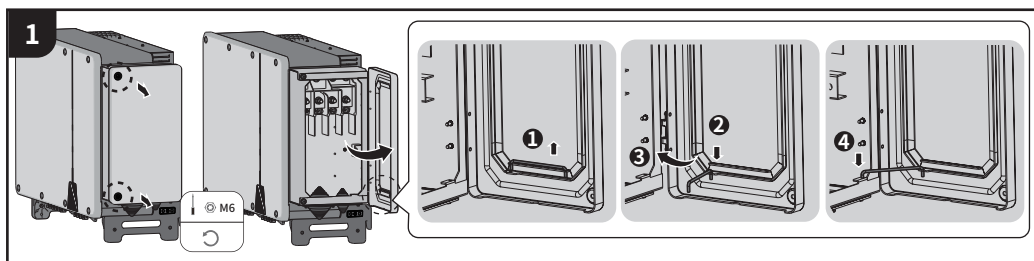
DU AC-verbinding

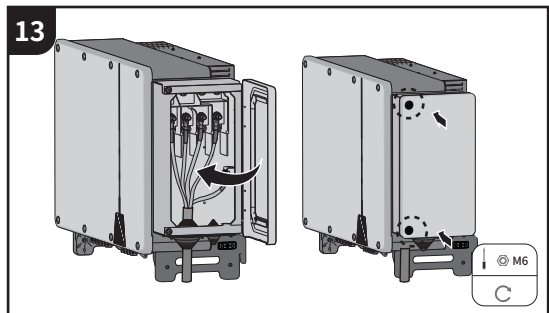
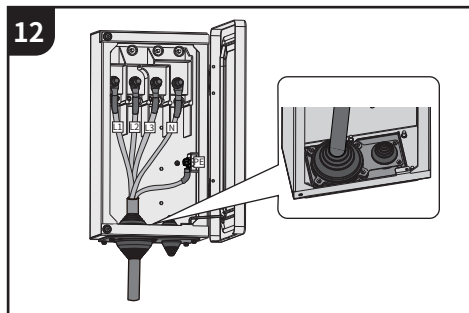
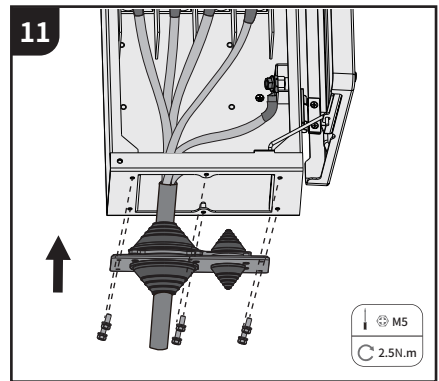
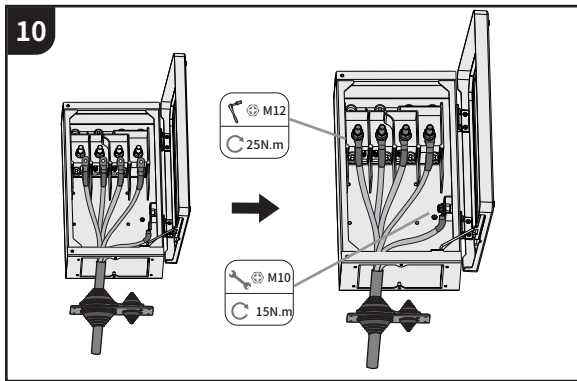
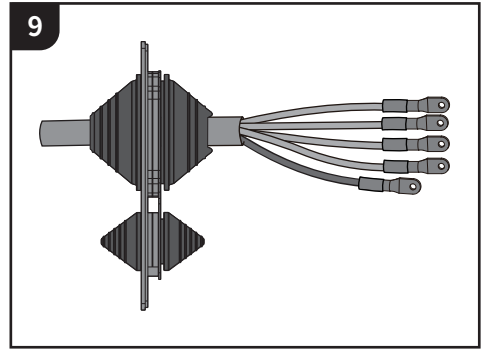
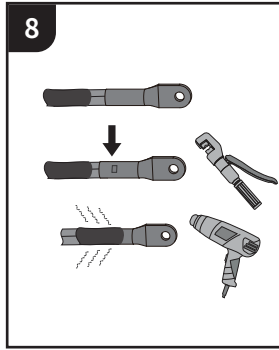
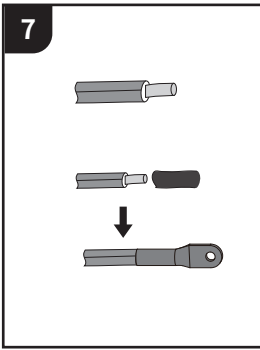
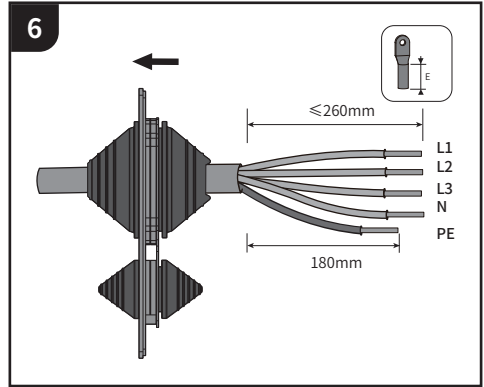
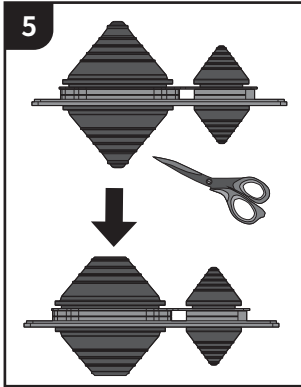
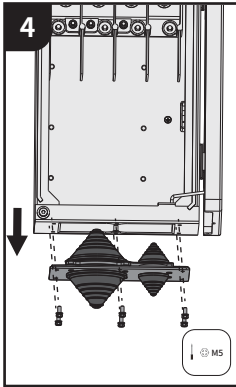
PO Połączenie AC

PR Ligação CA

HU Váltóáramú csatlakozás

TR AC bağınti







EN DC connection

DE Gleichstromanschluss

DU DC-verbinding

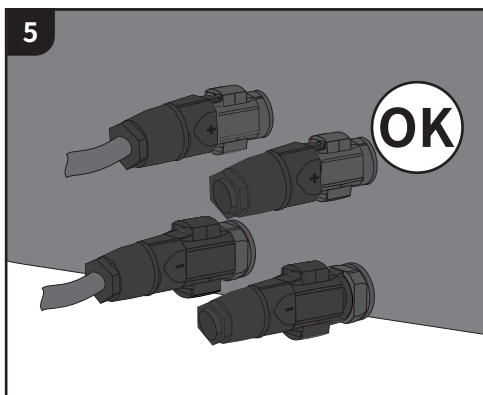
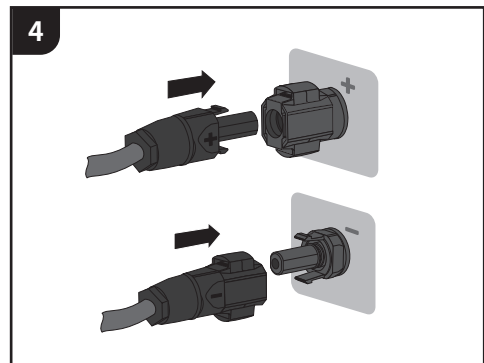
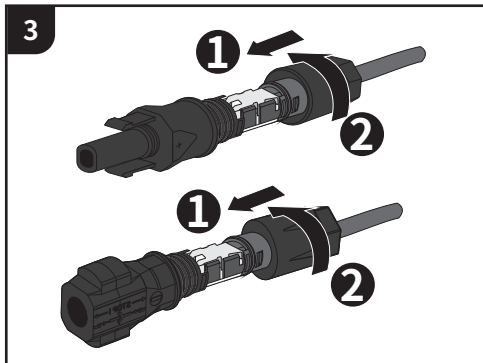
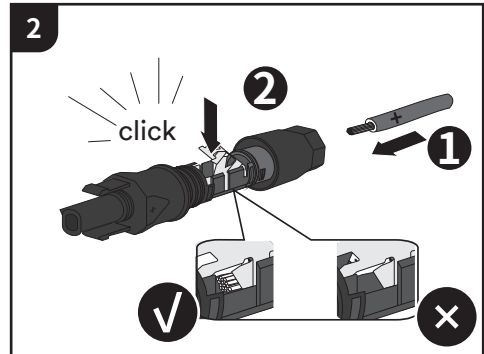
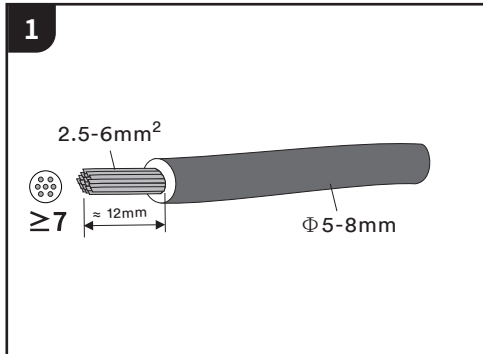
PO Połączenie DC

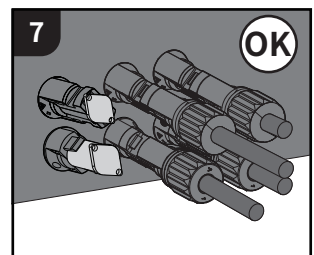
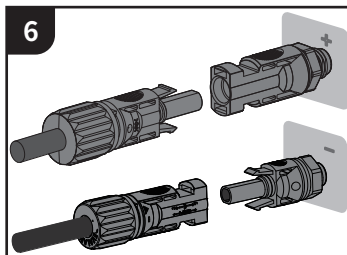
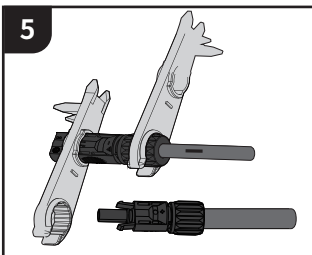
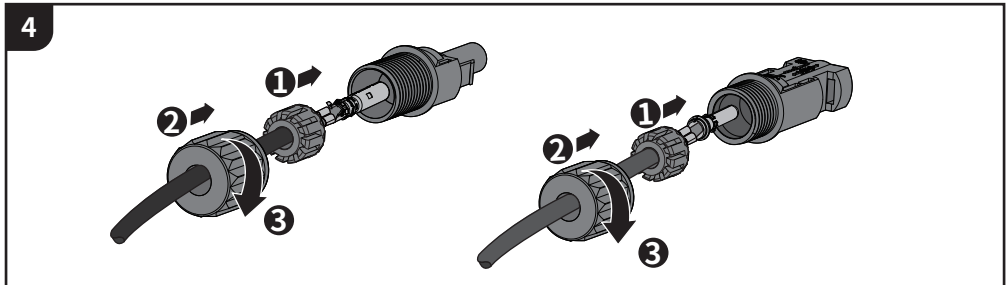
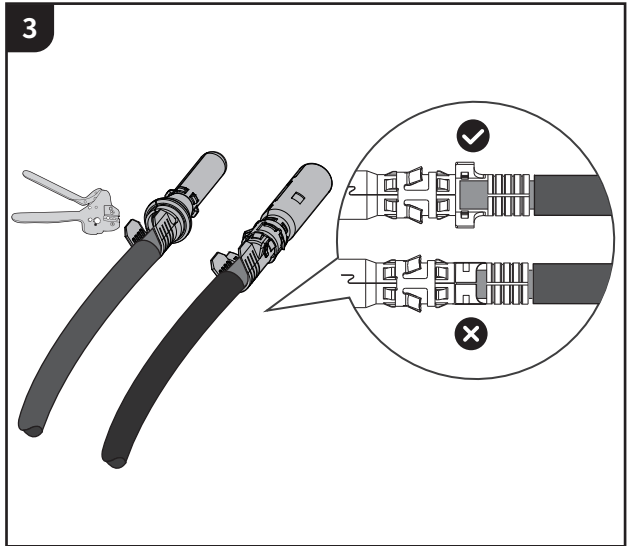
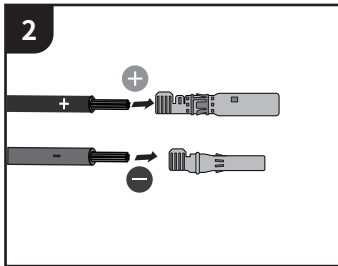
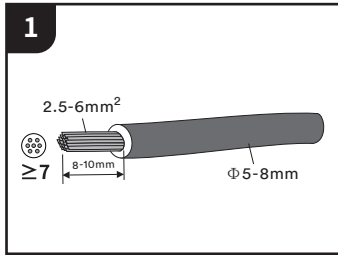
PR Ligação CC

HU Egyenáramú csatlakozás

TR DC bağılantı

EN: TYPE 1 - Phoenix Contact / DE: TYP 1 - Phoenix Kontakt / DU: TYPE 1 - Phoenix-contact / PO: TYP 1 - Styk Phoenix / PR: TIPO 1 - Contacto Phoenix / HU: TYPE 1 - Phoenix-csatlakozás / TR: TİP 1 - Phoenix Contact







EN RS485 cable connection

DE RS485 kabelanschluss

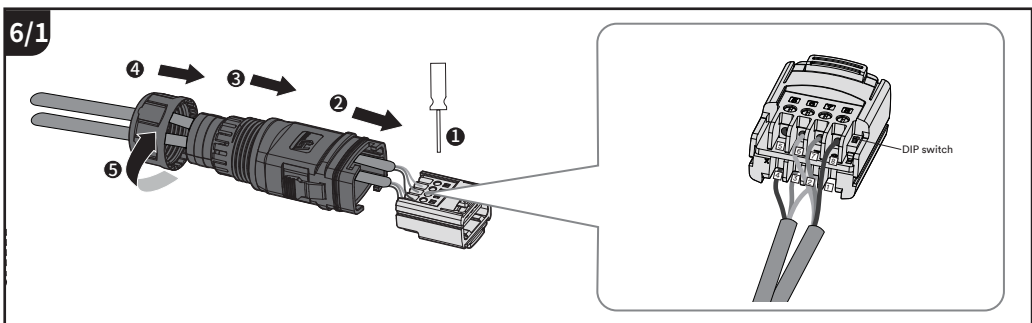
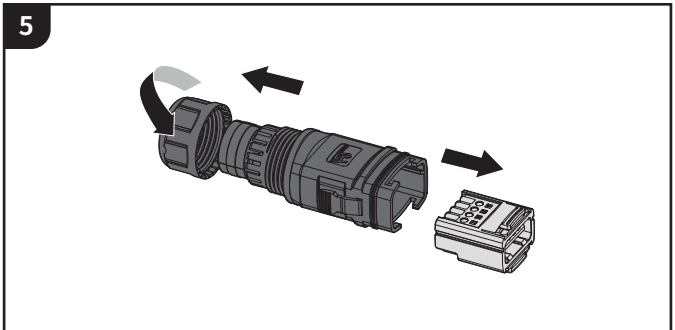
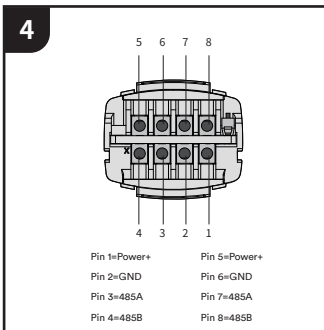
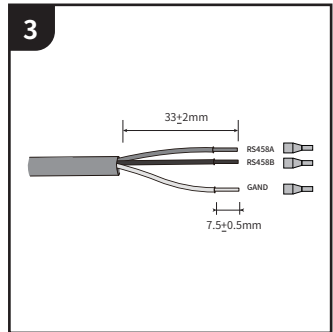
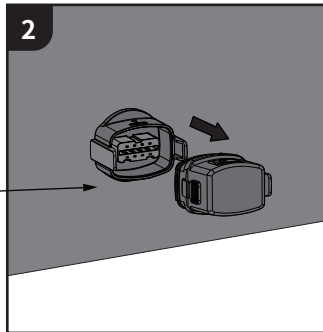
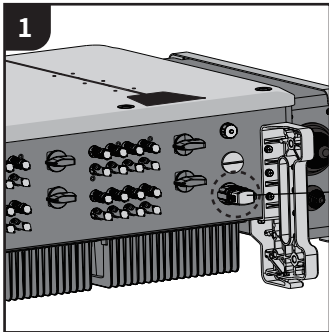
DU RS485 kabelverbinding

PO Kabelkomunikacyjny RS485

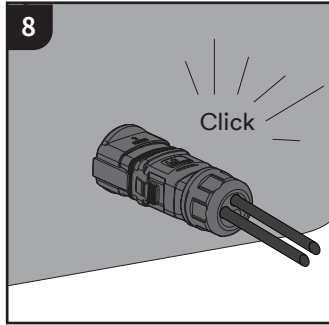
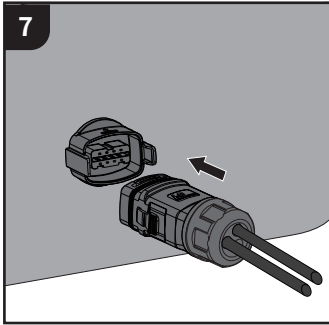
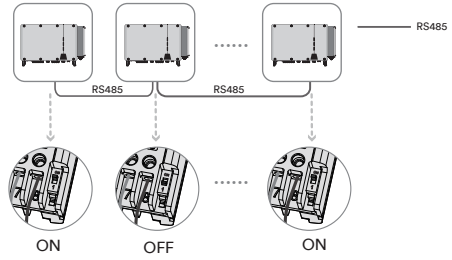
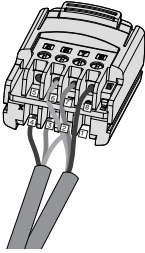
PR Configuração da comunicação

HU RS485-kábel csatlakozása

TR RS485 kablobağlantısı



6/2



EN Ai-Dongle connection

DE Ai-Dongle-Anschluss

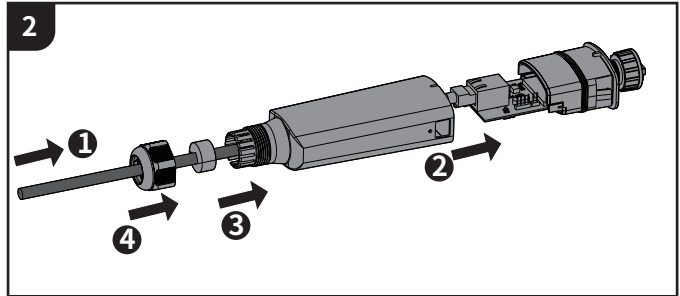
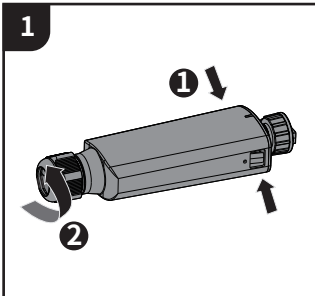
DU Ai-Dongle-verbinding

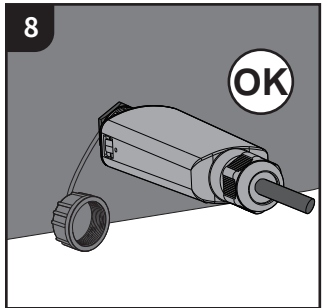
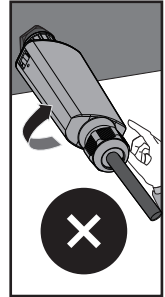
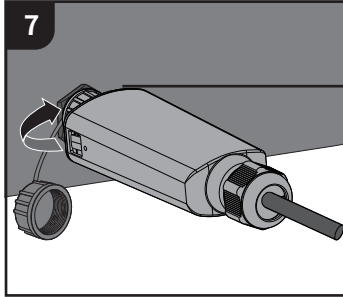
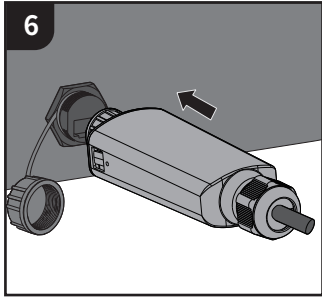
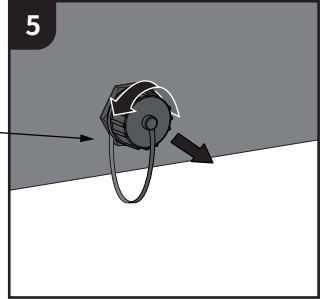
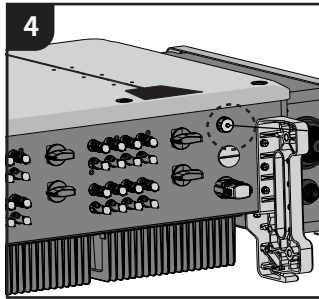
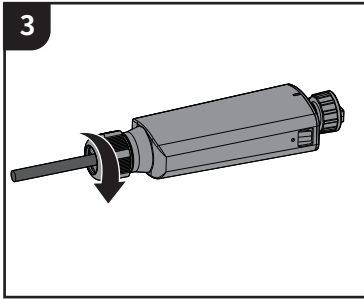
PO Połączenie klucza sprzętowego Ai-Dongle

PR Ligação de bastão pen Ai-Dongle

HU Ai-Dongle-modul csatlakozás

TR Ai-Dongle çubuğu bağlantısı







AISWEI Technology Co., Ltd.