

# SOLID Framed

Gerahmt\_Glas/Glas\_Transparent

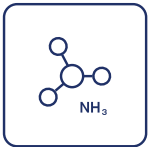
60 Zellen



Brandklasse A



Witterungsbeständigkeit  
gegen extreme  
Belastungen



Ammoniak-  
beständigkeit



Salznebel-  
beständigkeit



98,8 %  
recyclebar



Hagelbeständigkeit  
Klasse 3



35 % Anteil an  
recyceltem Glas



+5W Positive Leistungstoleranz

Vorderseite ⚡ 370 W



Deutsches  
Institut  
für  
Bautechnik

DIBt

DIBt im Gange

**30** Jahre  
Produkt-  
garantie

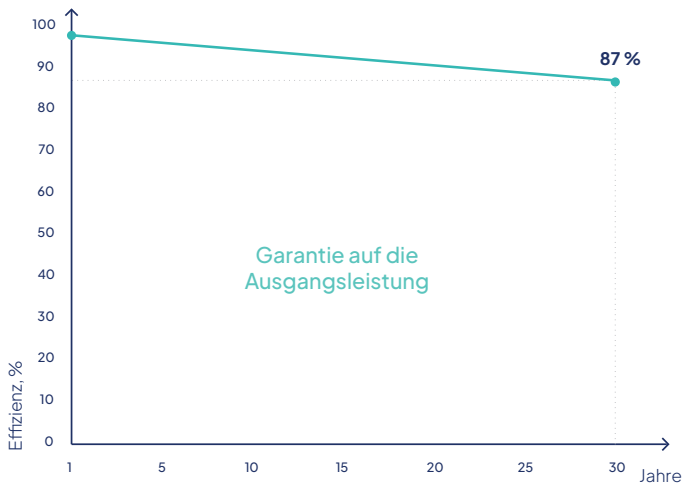
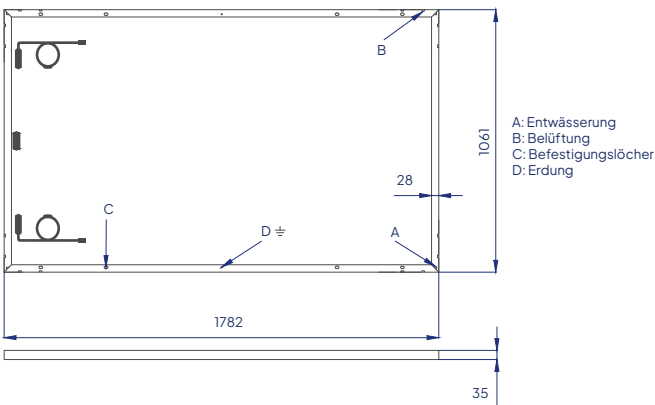
**87%** Leistungs-  
garantie

**30** Jahre  
Effizienz-  
garantie

Elektrische Daten (STC*)	
Maximale Leistung (W)	370
Zelltechnologie	Bifacial
Leerlaufspannung ( $V_{oc}/V$ )	40,50
Kurzschlussstrom ( $I_{sc}/A$ )	11,18
Maximale Leistungsspannung ( $V_{mpp}/V$ )	34,86
Maximaler Leistungsstrom ( $I_{mpp}/A$ )	10,62
Moduleffizienz ( $\eta$ )	19,57%
Max. Systemspannung (V)	1000
Max. Stromstärke (A)	20
Leistungstoleranz	0/+5W

\*Nach den Standardtestbedingungen (STC) mit einer Bestrahlungsstärke von 1000 W/m<sup>2</sup>, einem Spektrum von AM1,5 und einer Zelltemperatur von 25°C. Messgenauigkeit der Blitzlichttests von +/-5 %.

Garantie	
30 Jahre Produktgarantie	
30 Jahre Effizienzgarantie	
Degradation im ersten Jahr (%)	2%
Jährliche Degradation (%)	0,379%
Leistung in 30 Jahren (%)	87%



Temperaturwerte	
Strom-Temperaturkoeffizient ( $\alpha$ )	+0,036% / °C
Spannungs-Temperaturkoeffizient ( $\beta$ )	-0,265% / °C
Leistungs-Temperaturkoeffizient ( $\delta$ )	-0,362% / °C
Nominale Betriebstemperatur des Moduls	46 °C
Mechanische Daten	
Abmessungen (LxBxH) (mm)	1782x1061x35mm
Gewicht (kg)	24
Vorderseitenglas (mm)	2
Rückseitenglas (mm)	2, transparent
Zellgröße (mm)	166x166
Stromschienen	9
Zellenkonfiguration	6x10
Rahmen	Schwarz eloxierter Aluminiumrahmen
Nennbetriebshöhe	Bis zu 2000 m
Betriebstemperatur (°C)	-40 ÷ +85
Maximale Prüflast (wind/snow) (Pa)	3600/8100
Anschlussdose/ IP Klasse	Geteilte Anschlussdose / IP68
Kabelquerschnitt (mm <sup>2</sup> )	4
Kabellänge	1,2 m
Bypass-Dioden	3
Anschluss	MC4 kompatibel

Verpackungsinformationen	
Module pro Palette	30 pcs
Abmessungen einer Palette (LxBxH)	1840x1140x1280 mm
Gewicht einer Palette (ungefähr)	782 kg
Paletten pro 13,6 m LKW	28 pcs
Module pro 13,6 m LKW	840 pcs

Zertifizierungen	
IEC 61215:2021; IEC 61730:2016; UL 61730:2017	
Cradle to Cradle (C2C)	Gold-Level
IEC 62716:2013	Ammoniak-Korrosionsprüfung
IEC 61701:2020	Salznebel-Korrosionsprüfung
IEC 61215-2:2021	29mm Hagelkorn - Hagelbeständigkeit Klasse 3 (HW3)
ISO 9001:2015	Qualitätsmanagement-Systeme
ISO 14001:2015	Umweltmanagement-System
ISO 45001:2018	Gesundheit und Sicherheit am Arbeitsplatz
SundaHus	A-Level-Einstufung
Produziert mit 100% erneuerbarer Energie	
Svensk Solenergi Mitgliedschaft	



Dieses Datenblatt ist nicht rechtsverbindlich. Der Hersteller behält sich das Recht vor, ohne vorherige Ankündigung Änderungen an Produktspezifikationen und/oder Produktmerkmalen vorzunehmen. Die aktuellsten Versionen aller Dokumente (ACB, Datenblätter, Garantien und Installationsanleitungen) finden Sie immer auf unserer Website unter [www.solitek.eu](http://www.solitek.eu)

