

1

2

3

4

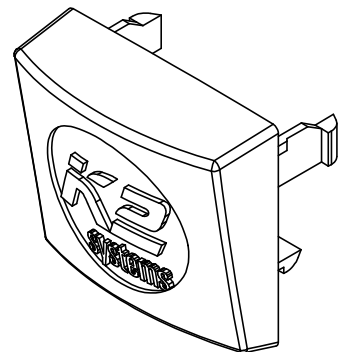
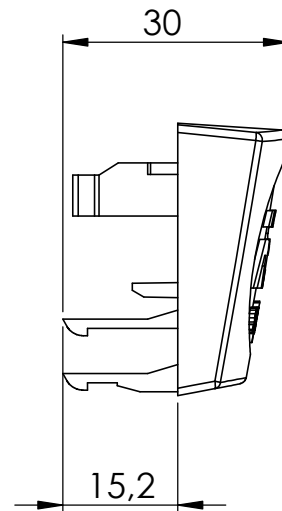
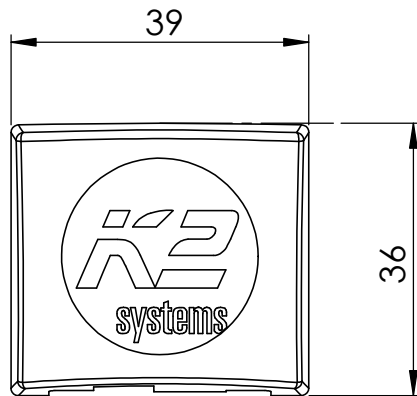
A

B

C

D

E



Isometrie
M 1:1

F



K2 Systems GmbH
Industriestr. 18
71272 Renningen
07159/42059-0

Benennung:

Datenblatt
SingleRail 36 End cap

	Name	Datum	Material:	Art.-Nr.:	1004767	A4
Erstellt	M. Preiß	31.01.2018	PA6 GF15 schwarz			
Freigegeben	B. Koch	21.01.2020	Oberfläche: -	Zng.-Nr.:	04-067-03	Alle Maße in mm
Letzte Änd.	S. Frey	16.01.2020	Gewicht: ca. 8 g/Stk	Maßstab: 1:1		Blatt 1 von 1

Diese Zeichnung ist Eigentum der K2 Systems GmbH. Sie ist urheberrechtlich geschützt und darf nur mit ausdrücklicher Genehmigung vervielfältigt oder an Dritte weitergegeben werden!