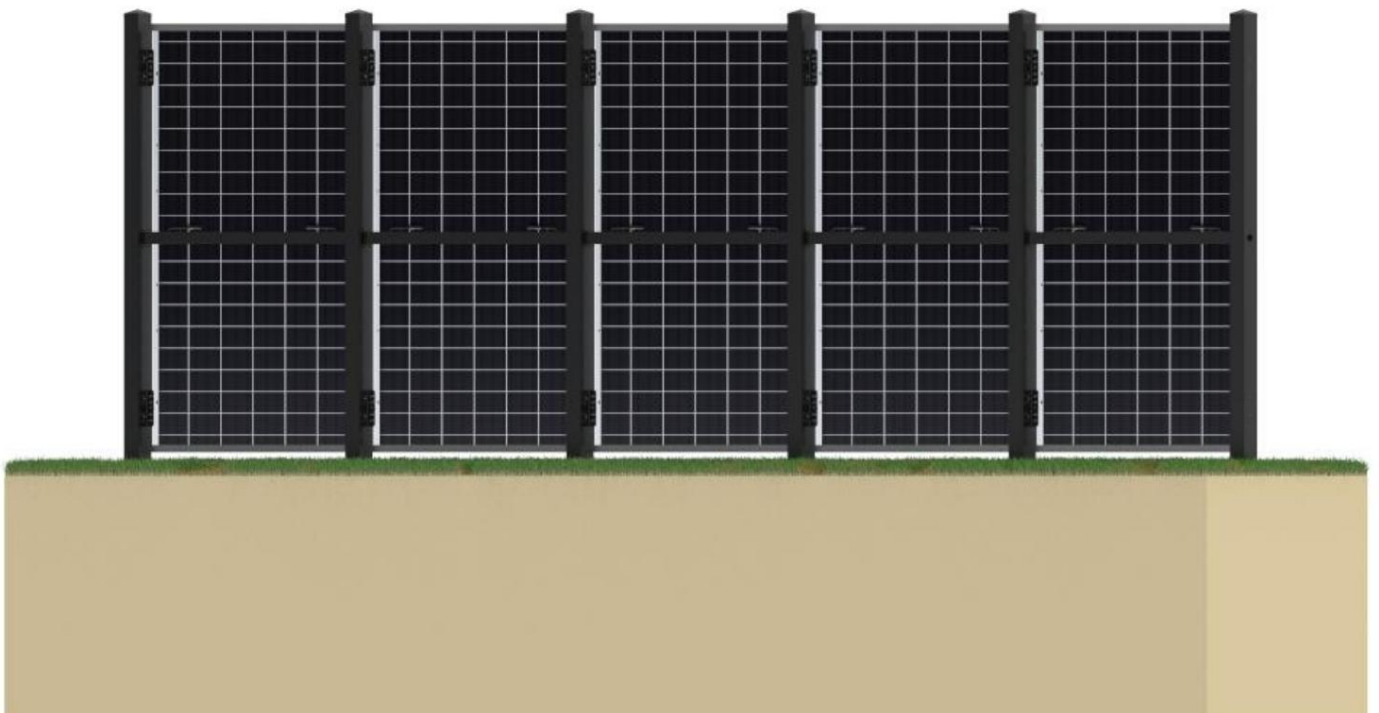


Solarzaun-Montagesystem Horizontal – zum Boden











1: Liste des Systemzubehörs:









Teil 1

	Pfosten		2650	1 Stück
	Endkappe		80*80	1 Stück
	Kappe		Ø28 2 Stück	
	Schutzkappe Kabel		Ø28 2 Stück	

Teil 2

	Schraubensatz		M8*20 4 Stück	
	Schraubensatz		M8*100 8 Stück	
	Bolzen		M5*10 8 Stück	
	Plattenfixierer L		150	4 Stück
	Kabelabdeckung Konnektor		48	2 Stück
	Kabelabdeckung		1103	1 Stück
	Erdung		30	2 Stück

2.Installationstools:

	Messband		
	Hexagon Schlüssel		
	Schlüssel		<p>Oder verwenden Sie einen elektrischen Schraubenschlüssel</p>
	Ramme		
	Zeichenfolge		<p>Oder verwenden Sie eine Laserwasserwaage</p> 
	Wasserwaage		

3. Installationschritte

Schritt 1: Mit Konstruktionszeichnungen vertraut sein.

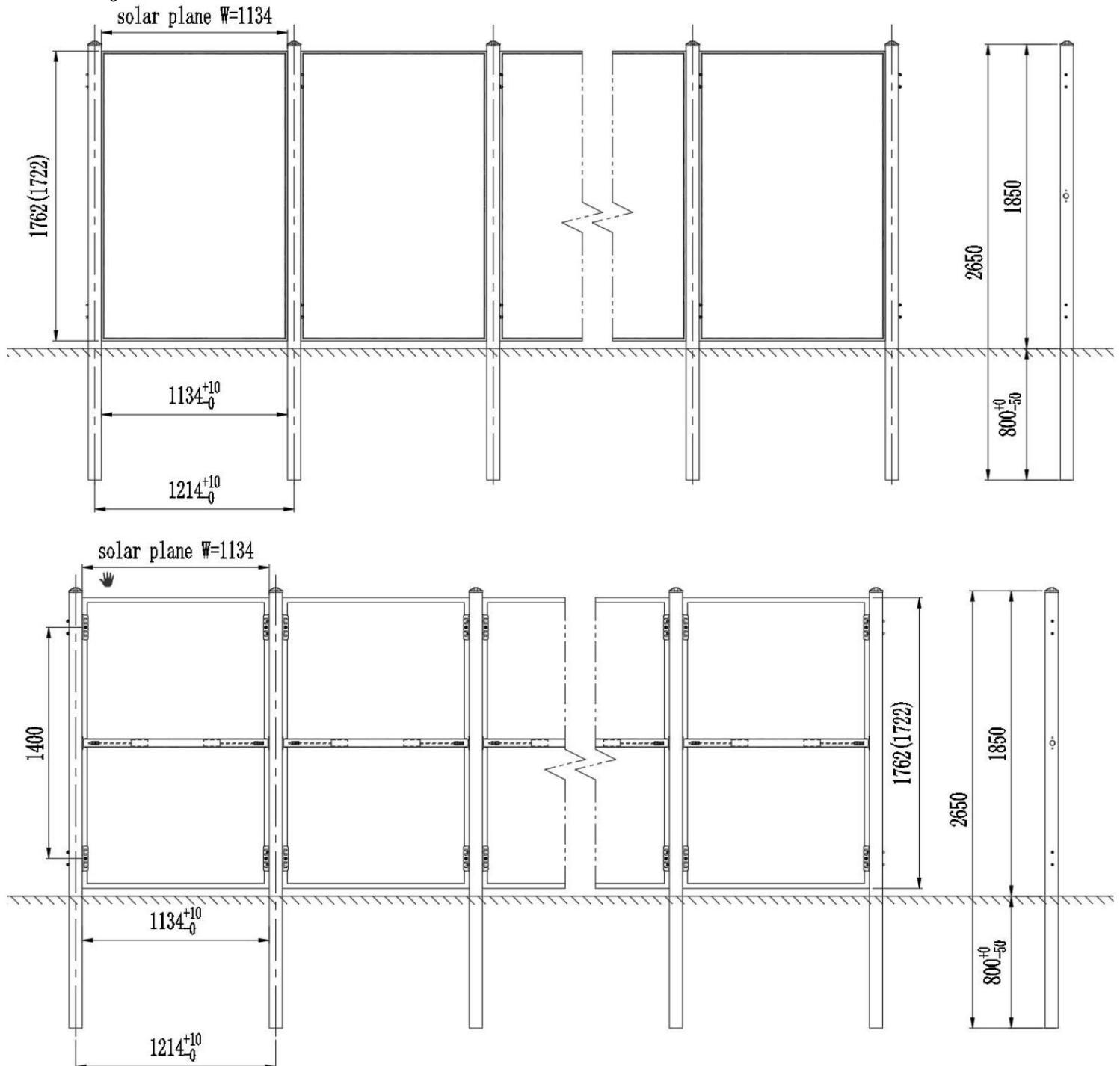
Geeignete Solarmodule sind 1722*1134*30 (35)/1762*1134*30 (35) Module. Der empfohlene Achsabstand zwischen den Säulen (mitte der Säulen) setzt sich aus der Solarmodulbreite 1134+86mm zusammen = 1220mm

Der empfohlene Innere Abstand zwischen den beiden Seiten der Säulen beträgt 1134+6=1140mm.

Es handelt sich hierbei lediglich um Empfehlungen. Der Abstand kann auch geringer kalkuliert werden.

Bevor Sie die Pfosten setzen, testen Sie vorerst mit einem Panel zwischen 2 Pfosten, wie die Abstände am besten passen und welcher Abstand für Sie Optimal ist. (Zb. die empfohlenen 1140mm/1220mm) Das errechnete Maß kann dann bei allen Pfosten angewandt werden. Beachten Sie ebenfalls den Punkt 3.2 der Anleitung (Erdungsclips) vorab.

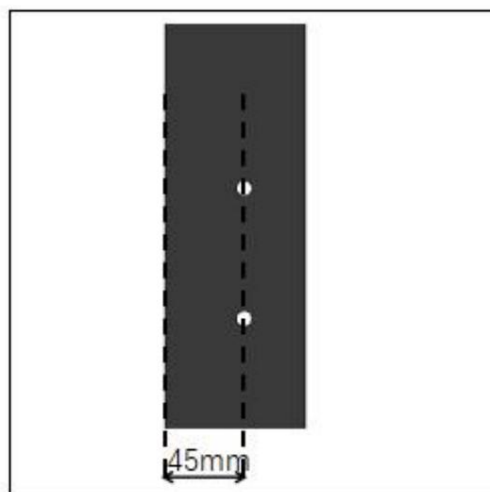
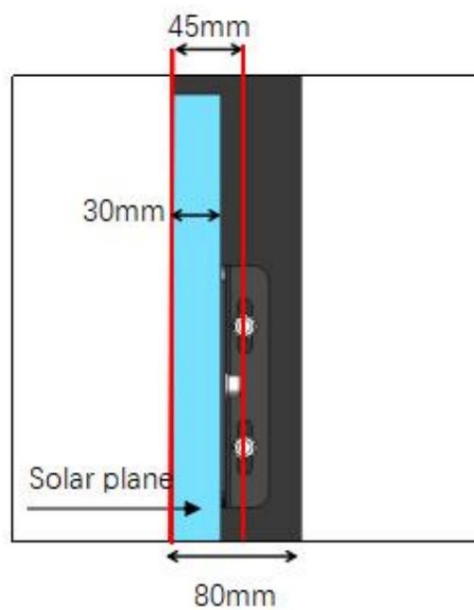
Siehe Zeichnung



Schritt 2: Stecken Sie die Säule in den Boden.



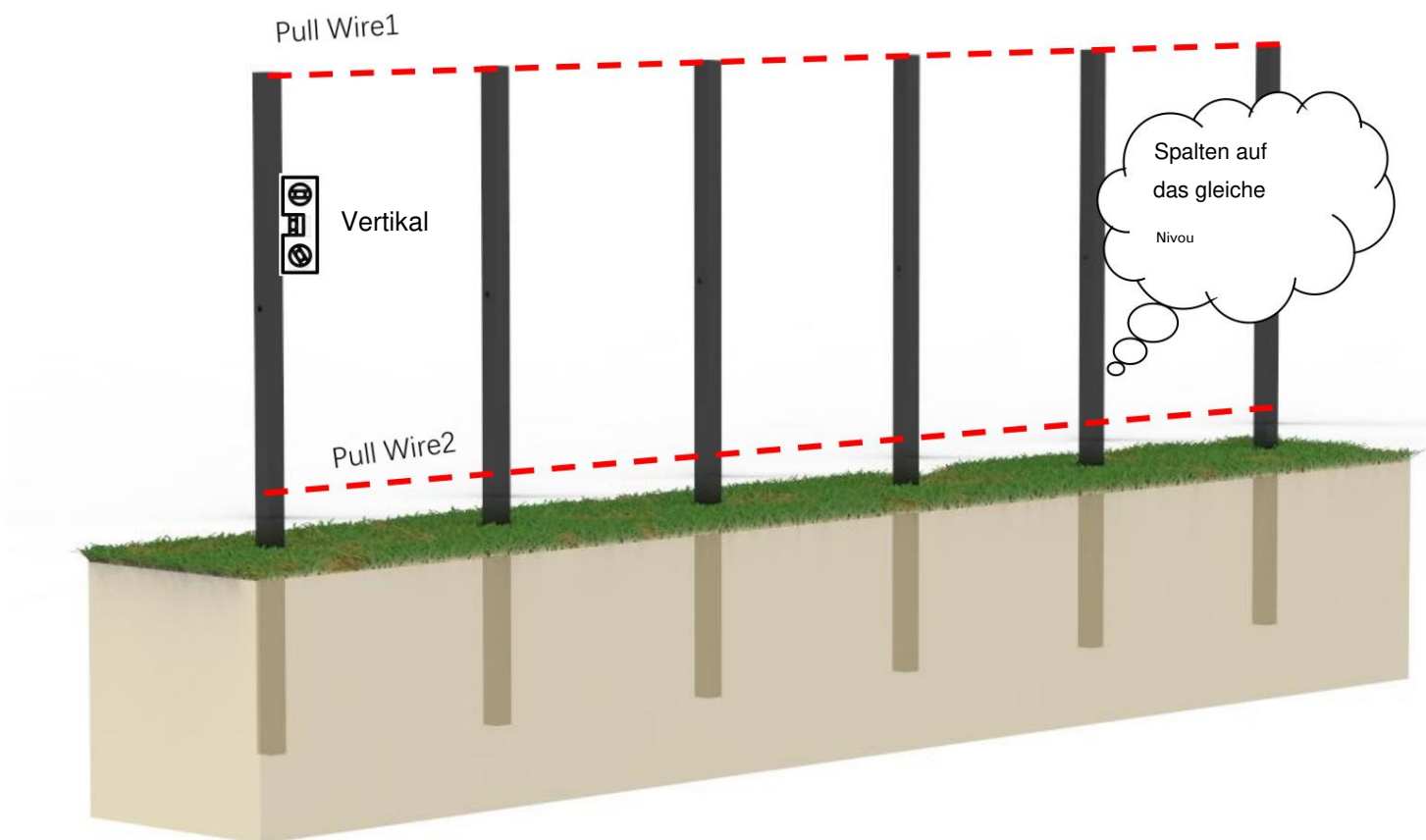
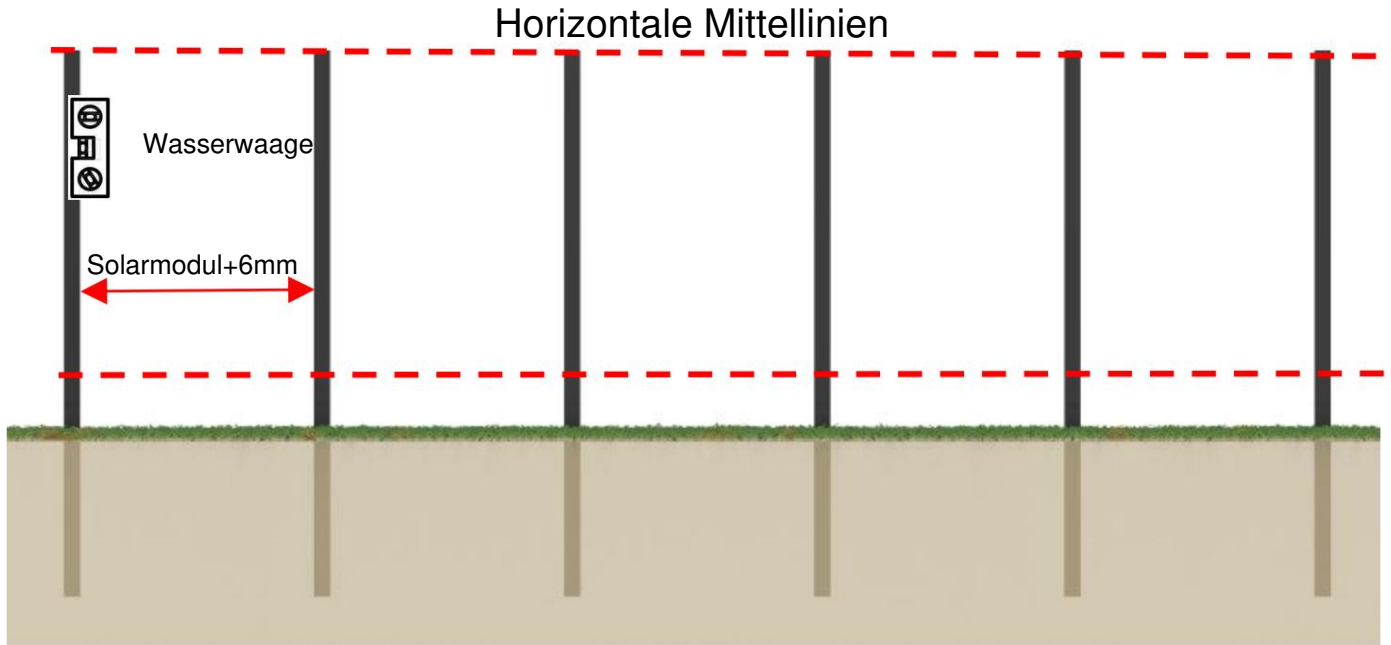
Das Loch in der Säule ist ein exzentrisches Loch, wobei die Mitte des Lochs 45 mm vom Rand der Säule. Das Paneel wird auf der 45-mm-Seite installiert. Beim Stapeln müssen die 45 mm auf derselben Seite sein und zur Vorderseite des Paneels zeigen.



Schritt 2: Setzen Sie die Säule in den Boden ein

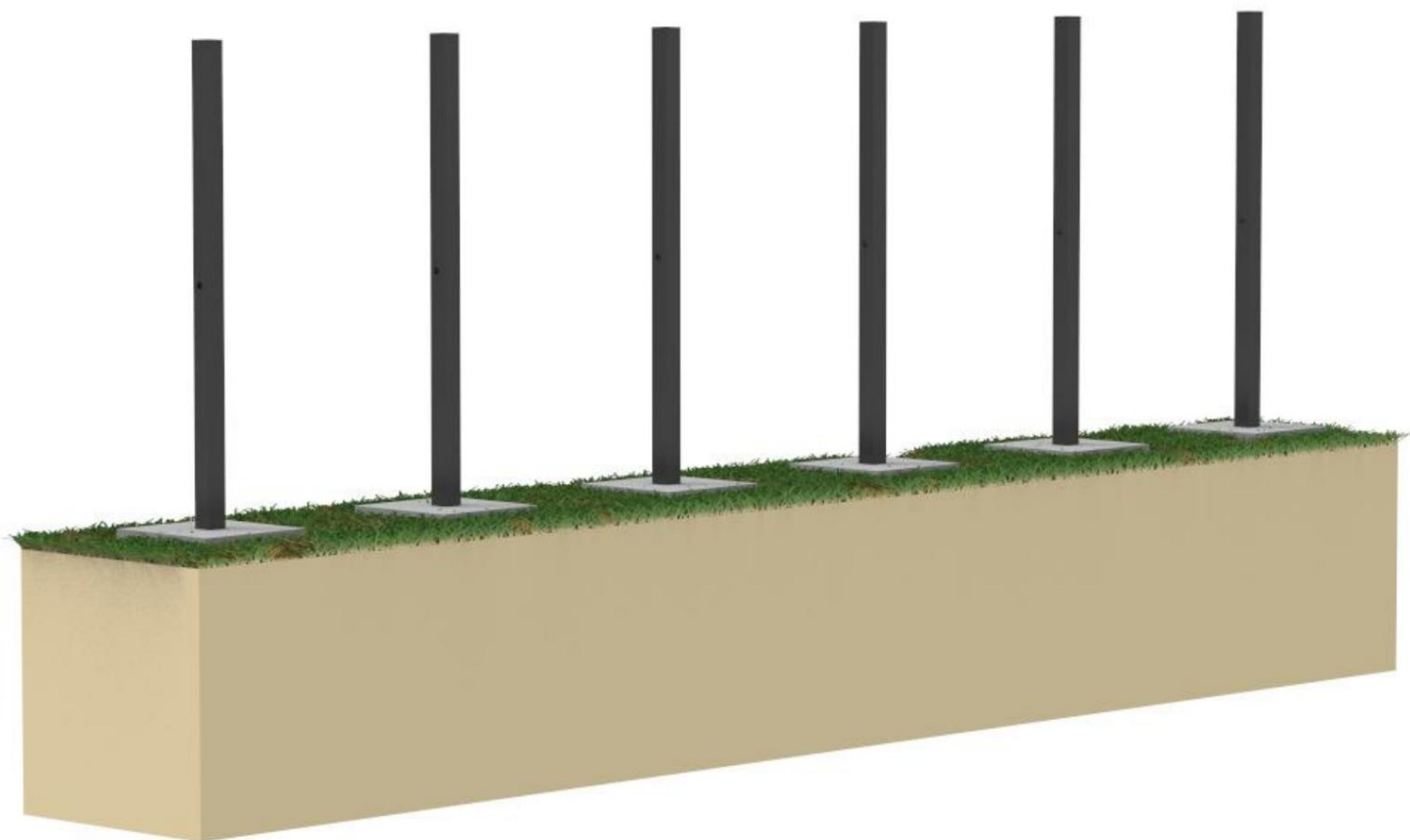
ACHTUNG: Bevor Sie alle Pfosten setzen, testen Sie zuerst mit einem Panel ob die Abstände passen. Dieses Maß können Sie dann als Maß für die übrigen Pfosten fest verwenden (zb. die vorgeschlagenen Panel +86mm bzw. Panel + 6mm)

Zeichnen Sie gemäß den Konstruktionszeichnungen zwei horizontale Linien am Installationsort und stecken Sie die Säule vertikal in den Boden (überprüfen Sie mit einer Wasserwaage, ob die Säule vorne und hinten sowie links und rechts vertikal ist). Die Einstecktiefe beträgt 700-800mm. Wenn der Boden uneben ist, stellen Sie sicher, dass die Oberseite der Säule bündig ist.



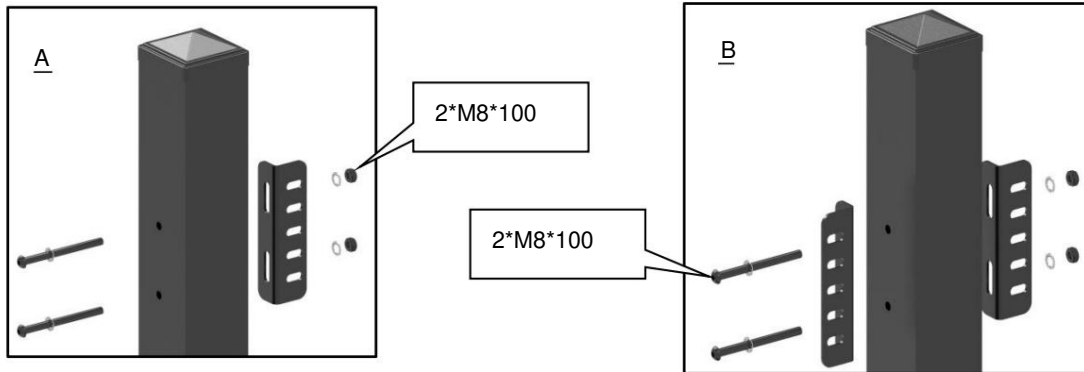
Bei hartem Boden oder wenn keine Rammmaschine vorhanden ist, können Sie zuerst Löcher graben und dann Beton gießen. Achten Sie während des Bauprozesses auf die Vertikalität und den Abstand der Säulen.

Die Pfosten müssen nicht in Beton gegossen werden und können auch unbetoniert im Boden verankert werden. Achten Sie aber auf genügend Stabilität

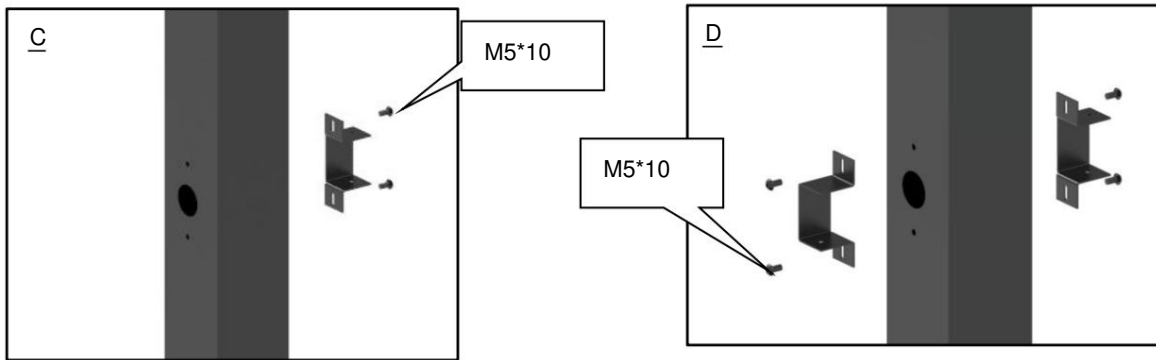


Schritt 3: Installieren Sie den Balken- und Kabelabdeckungsverbinder.

3.1 Befestigen Sie die L-förmigen Plattenbefestigungen mit zwei M8*100-Schrauben an der Säule. Auf dem Außenpfosten je 2 Stück innen und bei den Mittelpfosten je 4 Stück (Siehe zeichnung 3.3)



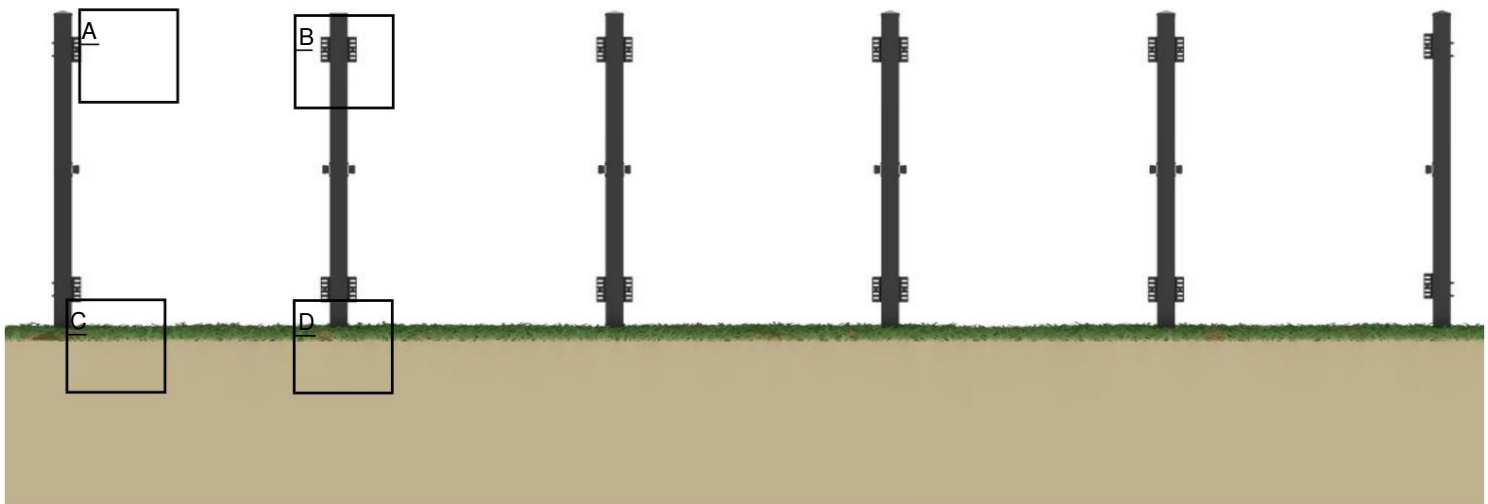
Schritt 3.2 Befestigen Sie den Kabelabdeckungsanschluss mit zwei M5*10-Schrauben an der Säule.



Platzieren Sie den Erdungsclip an den Punkten C und D.

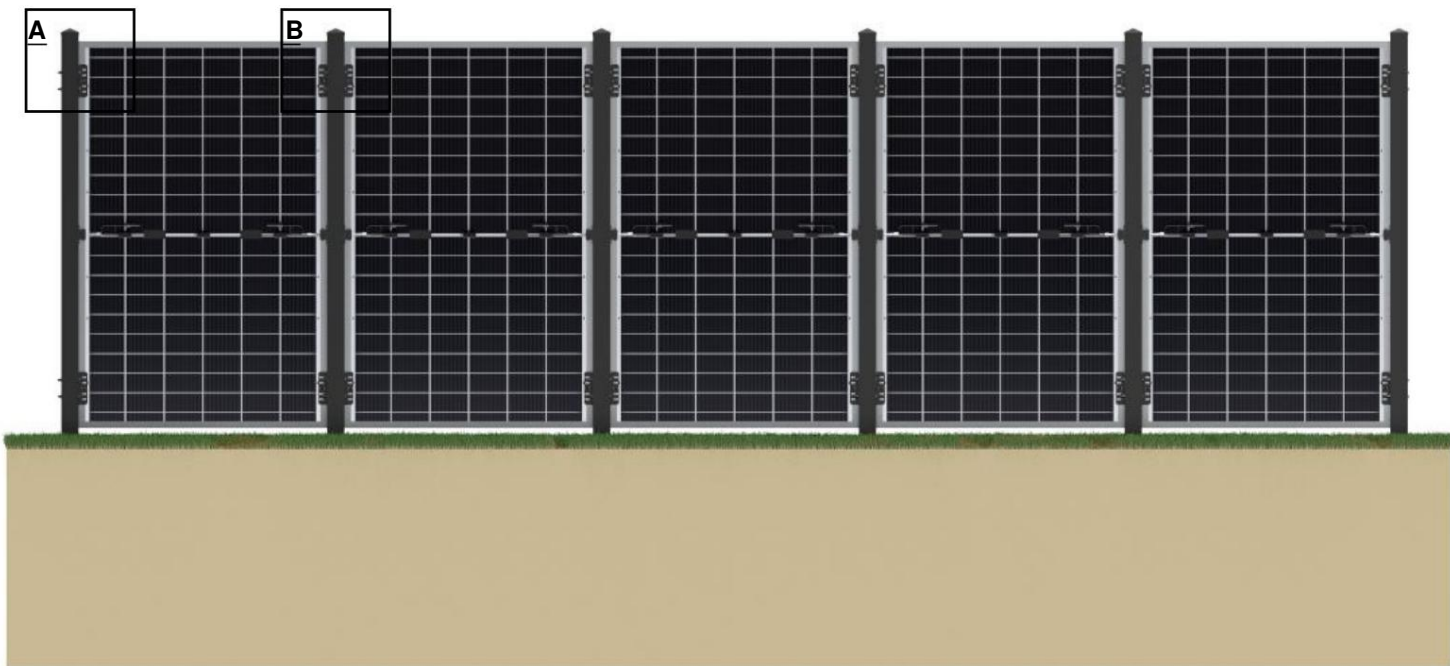
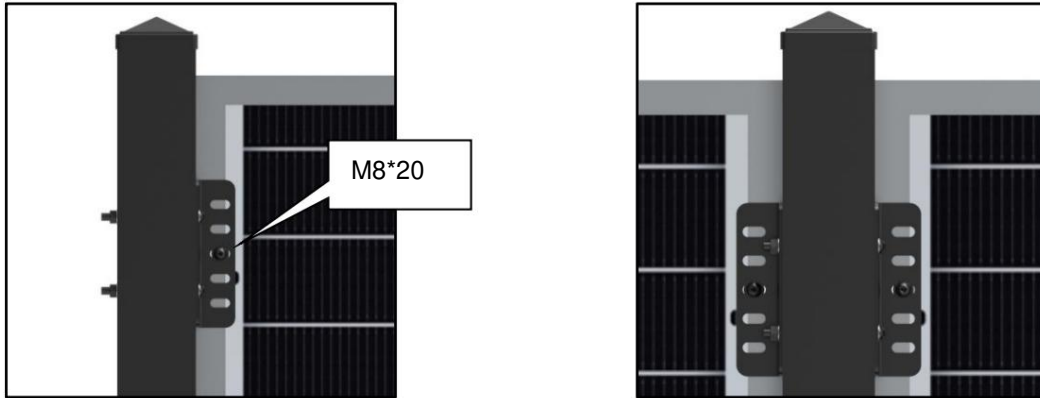


3.3

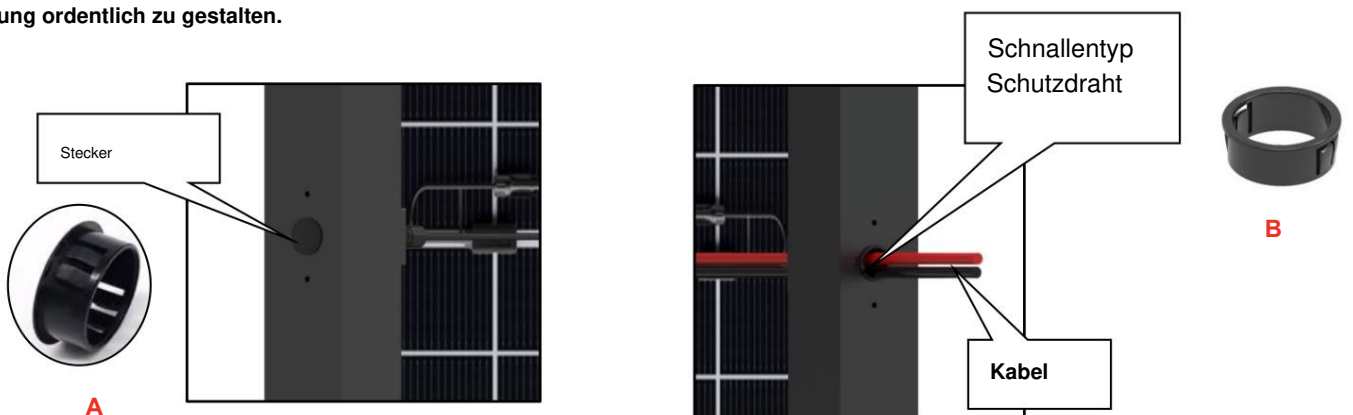


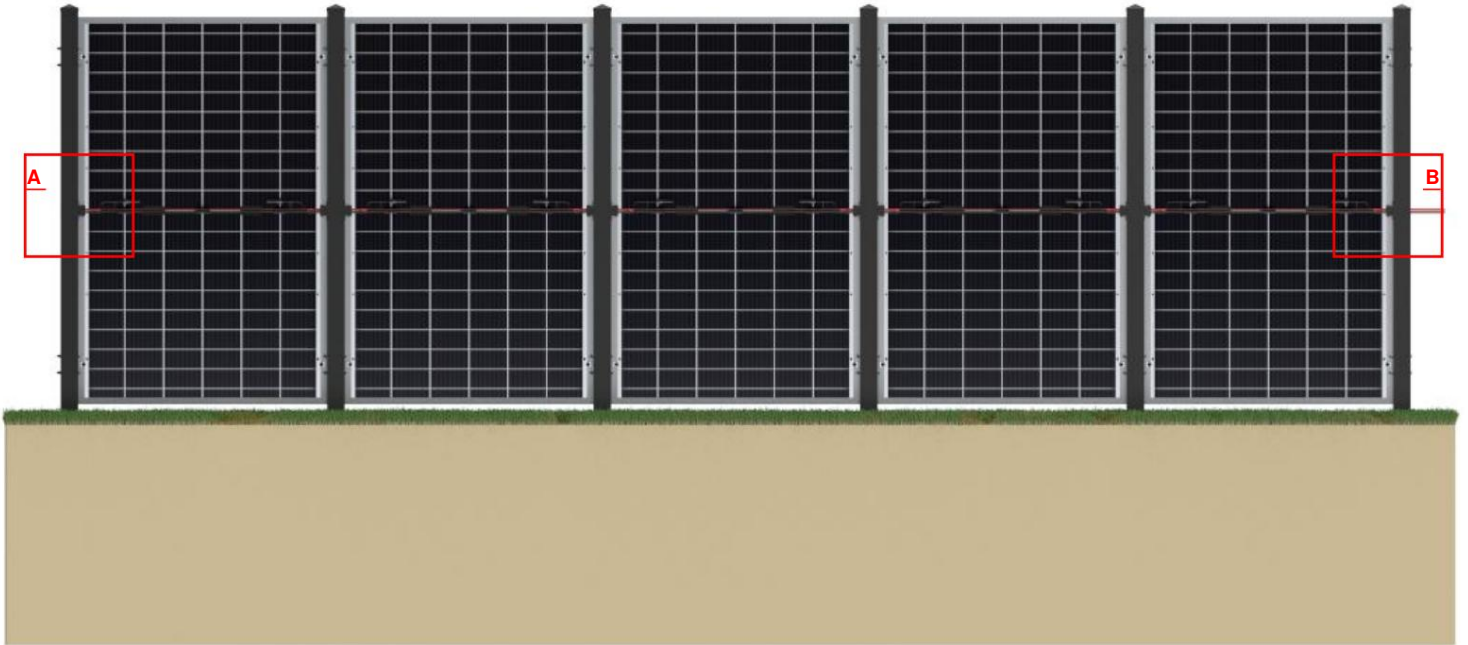
Schritt 4: Installieren Sie das Panel.

Befestigen Sie das Panel mit 4 M8*20-Schrauben an den Panel Fixer L-Befestigungen.



Schritt 5: Verkabelung des Panels. Diese Halterung verwendet eine versteckte Kabelinstallation, um das gesamte System schön und die Verkabelung ordentlich zu gestalten.





Schritt 6: Nachdem die Verkabelung des Panels abgeschlossen ist, befestigen Sie die Kabelabdeckung. Die Installation ist abgeschlossen.

