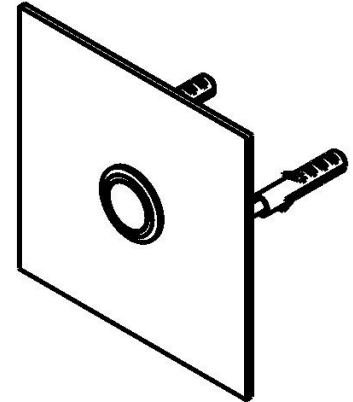
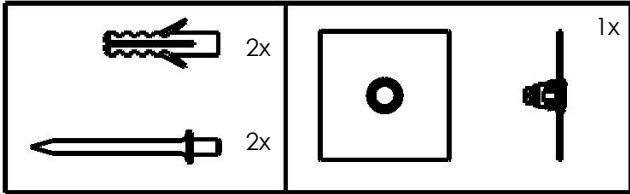
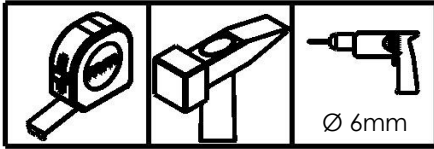


Montageanleitung / Assembly Instructions
MOCAVI Ring 500/505/515

Art.-Nr. / part no.: mo-ring500,
 mo-ring505, mo-ring515



1

2

3

max. 24V (AC/DC)

4

5

D - Anschluss- und Reparaturarbeiten an der Elektrifizierung dürfen nur von autorisiertem Fachpersonal vorgenommen werden.

GB - Electrical installation and repair must only be carried out by authorised specialists.