

S-15

NIZZA (3,9x3)

OSB

Kontrollbeleg !

Wir möchten uns bei Ihnen für den Kauf dieses Gartenhauses bedanken.

Dieser vorgefertigte Bausatz wurde mit technisch sehr aufwendigen und hochwertigen Maschinen hergestellt.

Die Qualität wurde mehrfach kontrolliert und entspricht dem üblichen Standard. Während der Verpackung wurden die Anzahl der Teile und die Qualität nochmals an verschiedenen Stationen geprüft.

Eine Reklamation ist somit ausgeschlossen.

Sollte es wieder erwarten zu einer Reklamation kommen beschränkt sich die Gewährleistung des Lieferanten ausschließlich auf den Austausch des fehlerhaften Materials.

Legen Sie Ihrer Einkaufsquelle den Kaufbeleg sowie diesen Kontrollbeleg vor.

Erläutern Sie anhand der fehlerhaften Teile – welche Sie unbedingt vorlegen sollen – was nicht in Ordnung ist.

Prüfbeleg :

Qualität Wandteile		
Qualität Dachteile		
Qualität Fußbodenteile		
Qualität Fenster		
Qualität Türen		
Anzahl der Teile		
Verpackung geprüft		
Endabnahme		
Beleg Nr.		

Aufbauanleitung NIZZA (3,9x3) OSB

Der Aufbau von Gerätehäusern sollte grundsätzlich bei trockenem Wetter erfolgen. Sollte es während des Aufbaus zu regnen beginnen, ist das Holz umgehend mit einer Plane abzudecken. Nach Fertigstellung des Hauses ist es umgehend mit einer entsprechenden Farbe gegen Witterungseinflüsse zu schützen. Vor Beginn des Hausaufbaus ist ein solides, Waage Fundament aus z.B. Schwellen oder Betonplatten zu erstellen. Auf dieses Fundament wird zunächst die Bodenplatte aus den Lagenhölzern **Pos.2** gem. Zeichnung (Unterkonstruktion) erstellt. Achtung, die Lagenhölzer müssen flach verlegt werden.

Achtung! Die Lagenhölzer sind an die Unterlegehölzer geschraubt. Dieses dient zum vereinfachten Transport Ihres Hauses. Die Unterlegehölzer müssen abgeschraubt werden.

Sehr wichtig!

Die Bodenplatte muss ausnivelliert also Waage und rechtwinkelig sein. Nehmen Sie auf jeden Fall eine Wasserwaage und einen Winkel zur Hilfe und messen Sie auch von Ecke zu Ecke! Das gleiche gilt auch für die Wandbohlen.

Jetzt können Sie mit der Montage der Wände beginnen.

Nehmen Sie sich die Zeichnung der Ansichten, sowie die Stückliste zur Hilfe.

Sie beginnen also mit **Pos.3, 3a** vorne und hinten und mit **Pos.6** an den Seiten.

Überprüfen Sie nochmals, ob das Haus Waage und rechtwinkelig steht. Die „halben“ Wandbohlen, Pos. 3a müssen mit der Unterkonstruktion verschraubt werden, damit Stabilität der Vorderwand gewährleistet ist.

Sie können nunmehr das Haus aufbauen, in dem Sie Brett für Brett zusammenstecken **Pos. 4, 5, 6**.

Sobald die Außenwände die Giebelhöhe erreicht haben, können Sie die Tür und das Fenster einsetzen. Die Türzarge wird zerlegt geliefert und muss an der Stelle montiert werden. Sie stellen die Tür einfach in den entsprechenden Ausschnitt. Wichtig – die kleine Schwelle muss nicht nur mit der Türzarge, sondern auch mit der Unterkonstruktion verschraubt werden. Anschließend werden die Bekleidungsleisten **Pos. 16, 16a** angebracht, indem diese mit dem Türrahmen verschraubt werden. Schrauben Sie nicht in die Wandbohlen, damit diese noch vertikal arbeiten können. Über Tür verbleibt zunächst ein Spalt. Dieser ist notwendig, da das Haus im Laufe der Zeit absackt und der Spalt sich somit schließt.

Jetzt können Sie die vorgefertigten Giebel **Pos.8** aufsetzen.

Als nächstes werden die Dachsparren Pos. 9 in die Ausklinkenden der Giebel eingesetzt.

Anschließend werden die Dachplatten **Pos. 10** aufgeschraubt. Arbeiten Sie von vorne nach hinten.

Achtung! Beim Zuschneiden der Dachplatten ist darauf zu achten, dass man immer die Fuß- oder Kopfteile verwendet. Damit ist gewährleistet, dass immer eine Nut+Feder vorhanden ist, somit eine kraftschlüssige Verbindung besteht.

Mittelteile = Restabfall nicht verwenden! Sobald das Dach fertig montiert ist, sollte es umgehend mit Dachpappe bzw. Bitumenschindeln abgedichtet werden. Danach können die Leisten für Giebel und Traufe **Pos.11+11a** und **12+12a** angebracht werden. Zum Schluss werden Fußbodenplatten (OSB) eingebaut. Diese werden auf die Unterkonstruktion aufgeschraubt.

Besonderes:

Holz ist ein Naturwerkstoff, das einem Produkt durch unterschiedlichen Maserungen und Farbnuancen seinen spezifischen und natürlichen Reiz gibt. Trockenrisse und eventuell auftretende Harzgallen sind bei einem Vollholzprodukt unvermeidlich und beeinträchtigen in keiner Weise die Qualität und Haltbarkeit Ihres Gartenhauses.

Reklamation:

Sollte es zu einer Reklamation kommen, beachten Sie folgende Vorgehensweise:

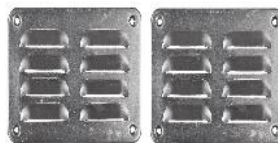
Legen Sie Ihrer Einkaufsquelle den Kaufbeleg vor und schildern Sie das Problem.

Die reklamierten Teile bitte aufheben bis die Reklamation beseitigt ist.

Ansprüche auf Gewährleistung beschränken sich auf den Austausch von fehlerhaftem Material.

Alle weiteren Ansprüche sind ausgeschlossen

Nicht im Lieferumfang enthalten sind: Schrauben, Nägel, Dachpappe, Farbe.



Sie benötigen folgende Werkzeuge



Gummihammer



Schlosserhammer 500g



Handkreissäge



Akkuschrauber



Elektrohobel



Fuchsschwanz



Banddmaß



Teppichmesser m. Hakenklinge



Flächenstreicher



Bleistift

MONTAGEANLEITUNG

Gerätehaus

NIZZA (3,9x3) OSB

28 mm

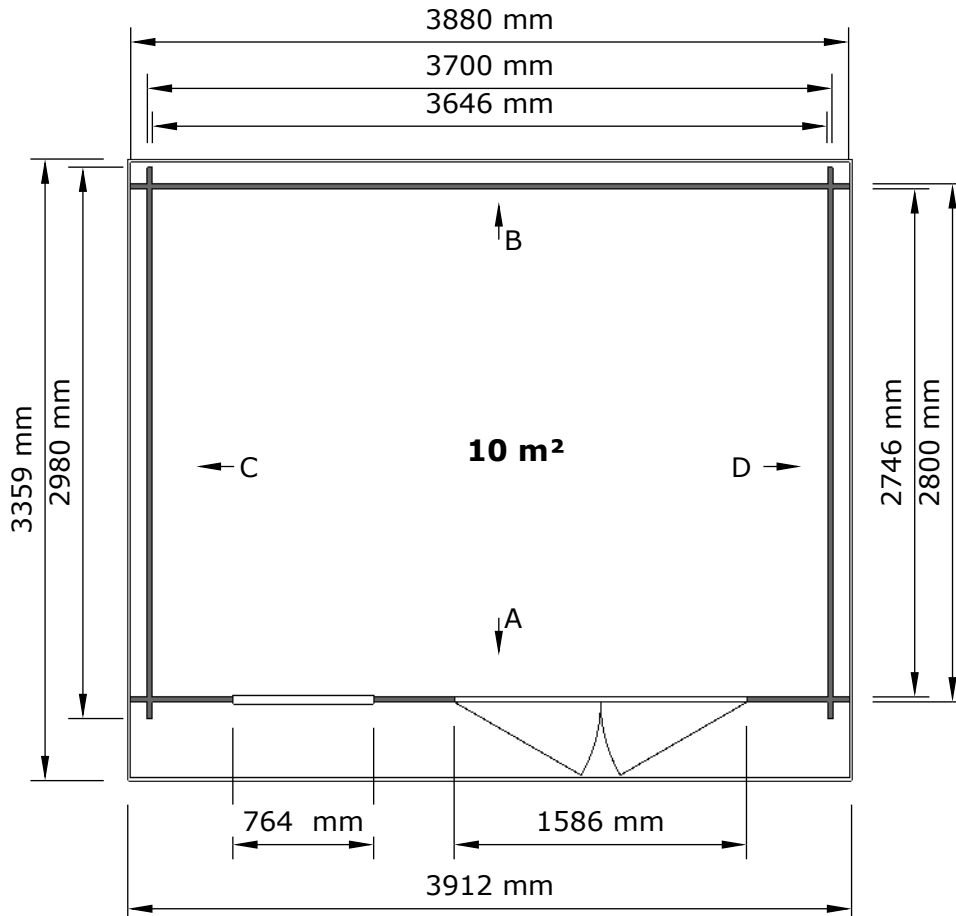
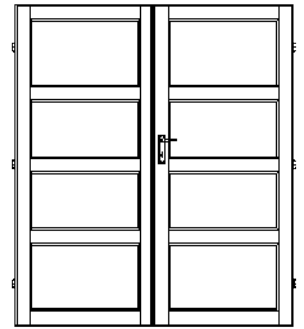
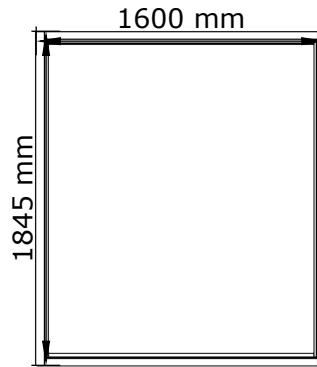
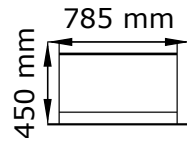
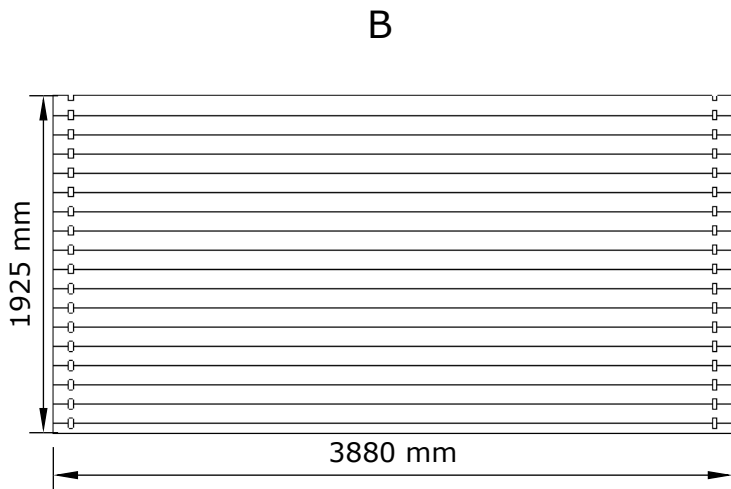
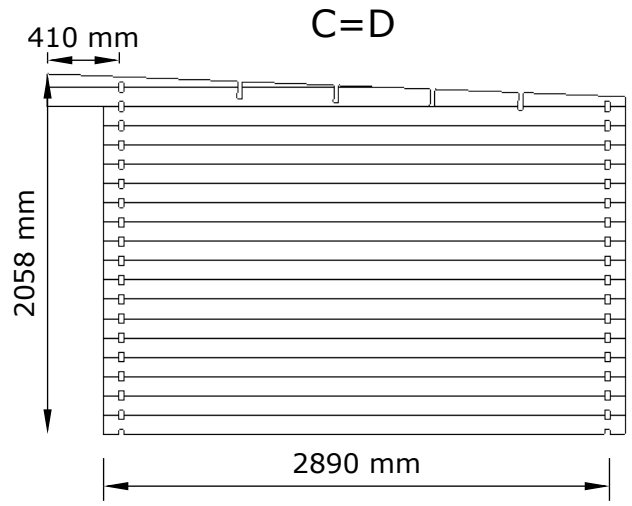
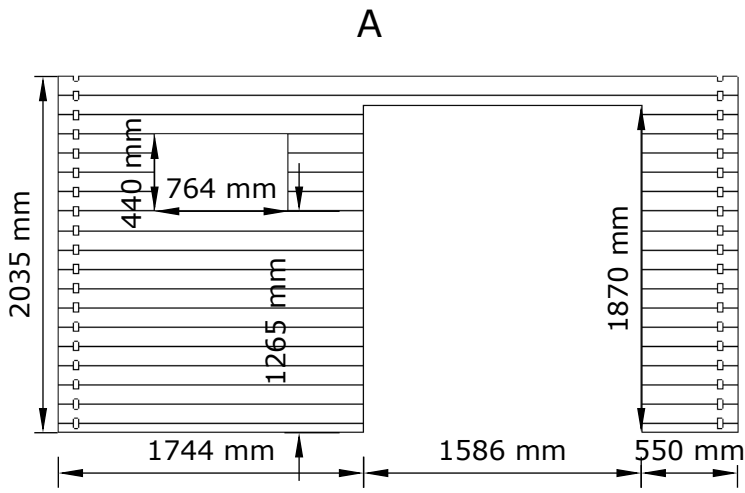


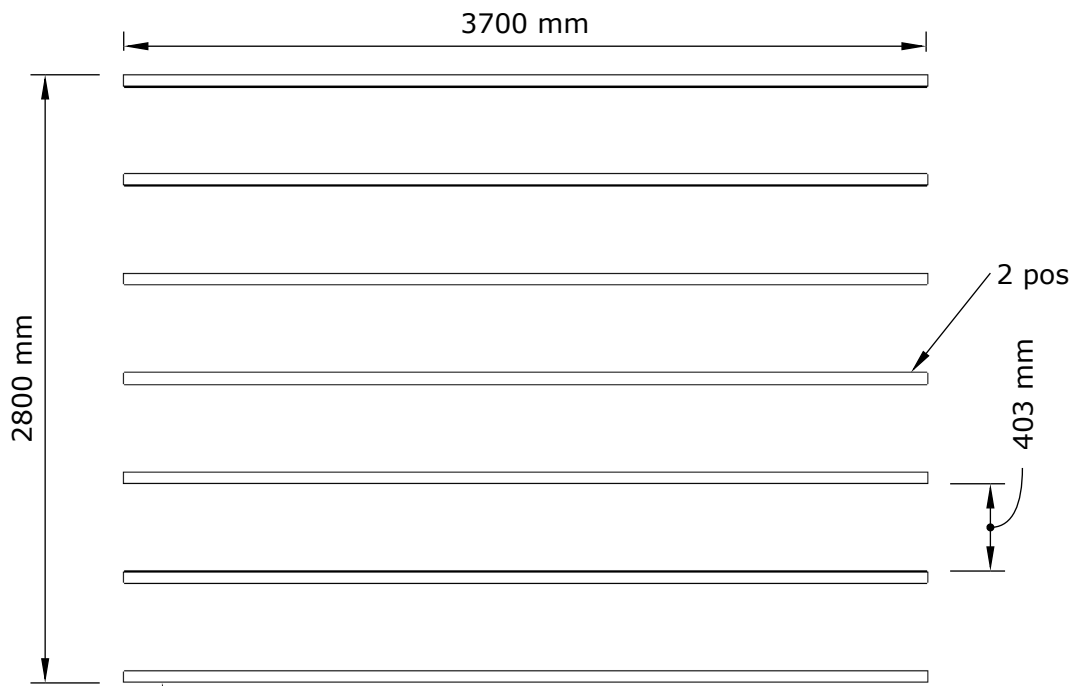
NIZZA (3,9x3) OSB

28mm

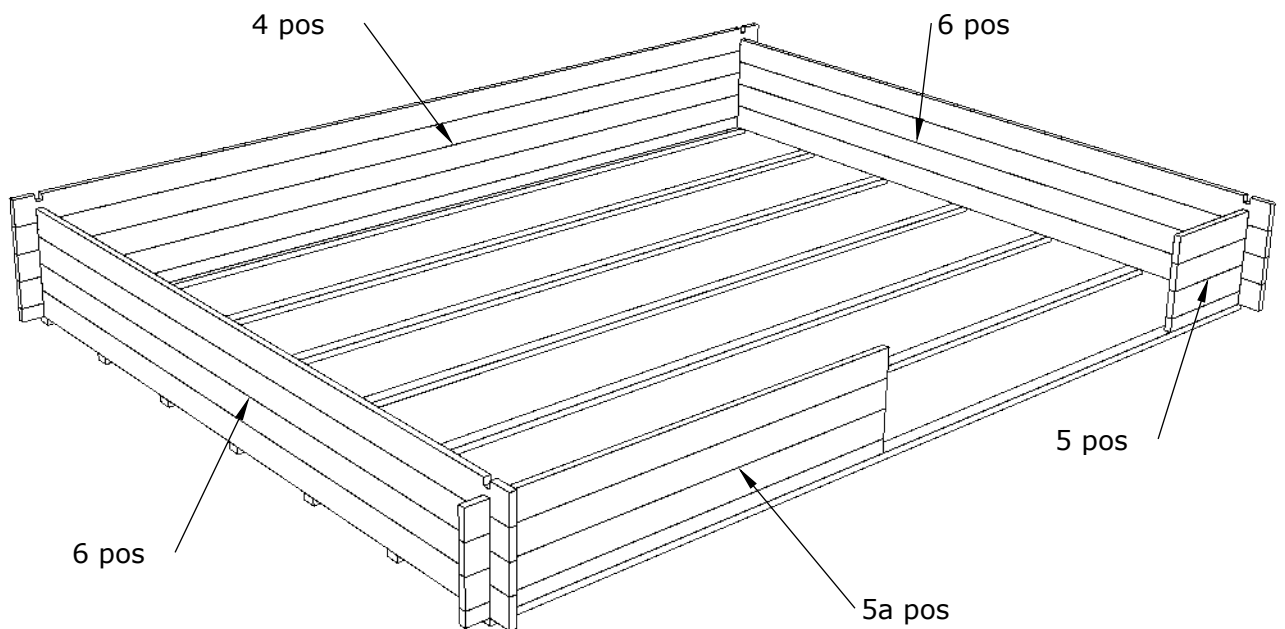
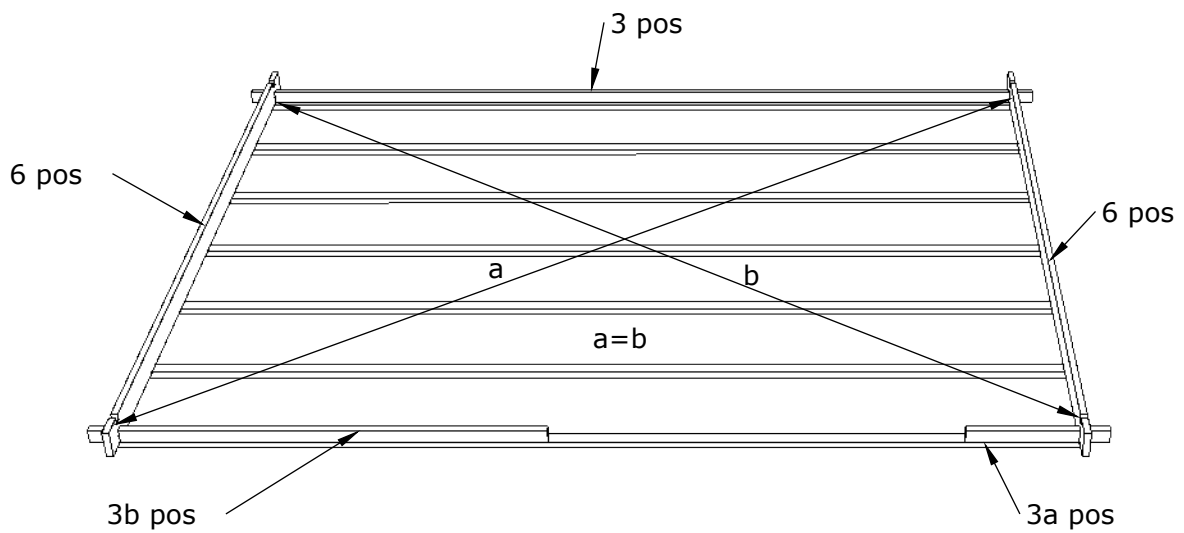
Stückliste

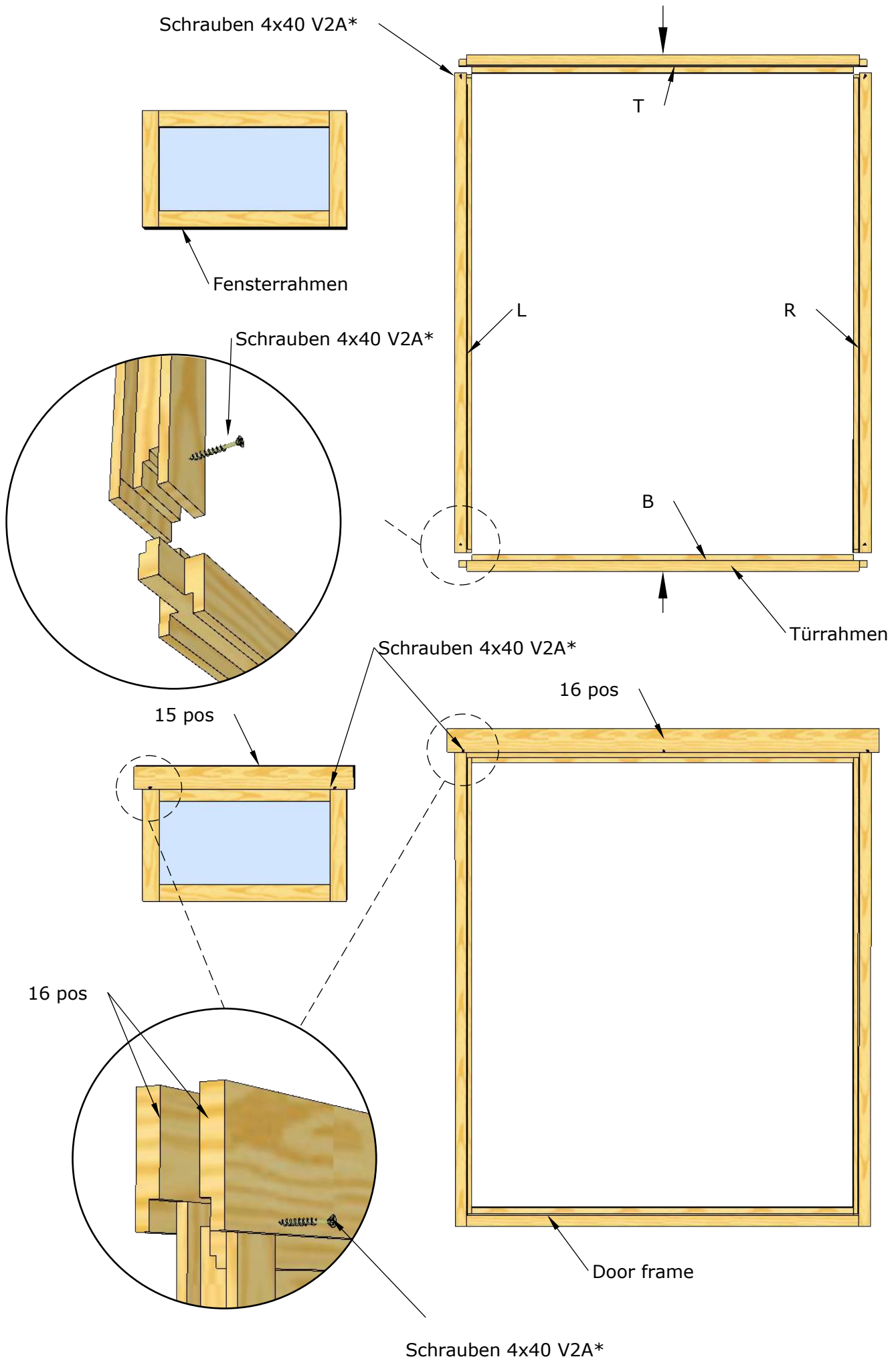
Pos	Abmessung, mm h x b x l			Stück		Verwendung
2	27	55	3700	8		Unterkonstr.
3	28	55	3880	1		Wand B
3a	28	55	550	1		Wand A
3b	28	55	1744	1		Wand A
4	28	110	3880	18		Wand B
4.1	28	110	3880	1		Wand A
5	28	110	550	20		Wand A
5a	28	110	1744	12		Wand A
5b	28	110	420	4		Wand A
6	28	110	2980	32		Wand C,D
8	28	330	3300	2	Giebel	Wand C,D
9	35	140	3880	4	Dachsparren	Dach
10	12	625	2200	6	OSB Platte	Dach
10.1	12	130	2200	1	OSB Platte	Dach
10a	12	625	1100	6	OSB Platte	Dach
10a.1	12	130	1100	1	OSB Platte	Dach
11	16	110	3912	4	Stirnbrett	
11a	16	110	3327	4	Stirnbrettleiste	
12	25	35	3646 (1823)	2 (4)	Kehlleiste des Dachs	
13	28	55	200	9+1		
13.1	28	55	170	5+1		
15	16	90	840	2	Fensterleiste	
16	16	90	1660	2	Türleiste	
18				1	Fenster	
19				1	Doppeltür	



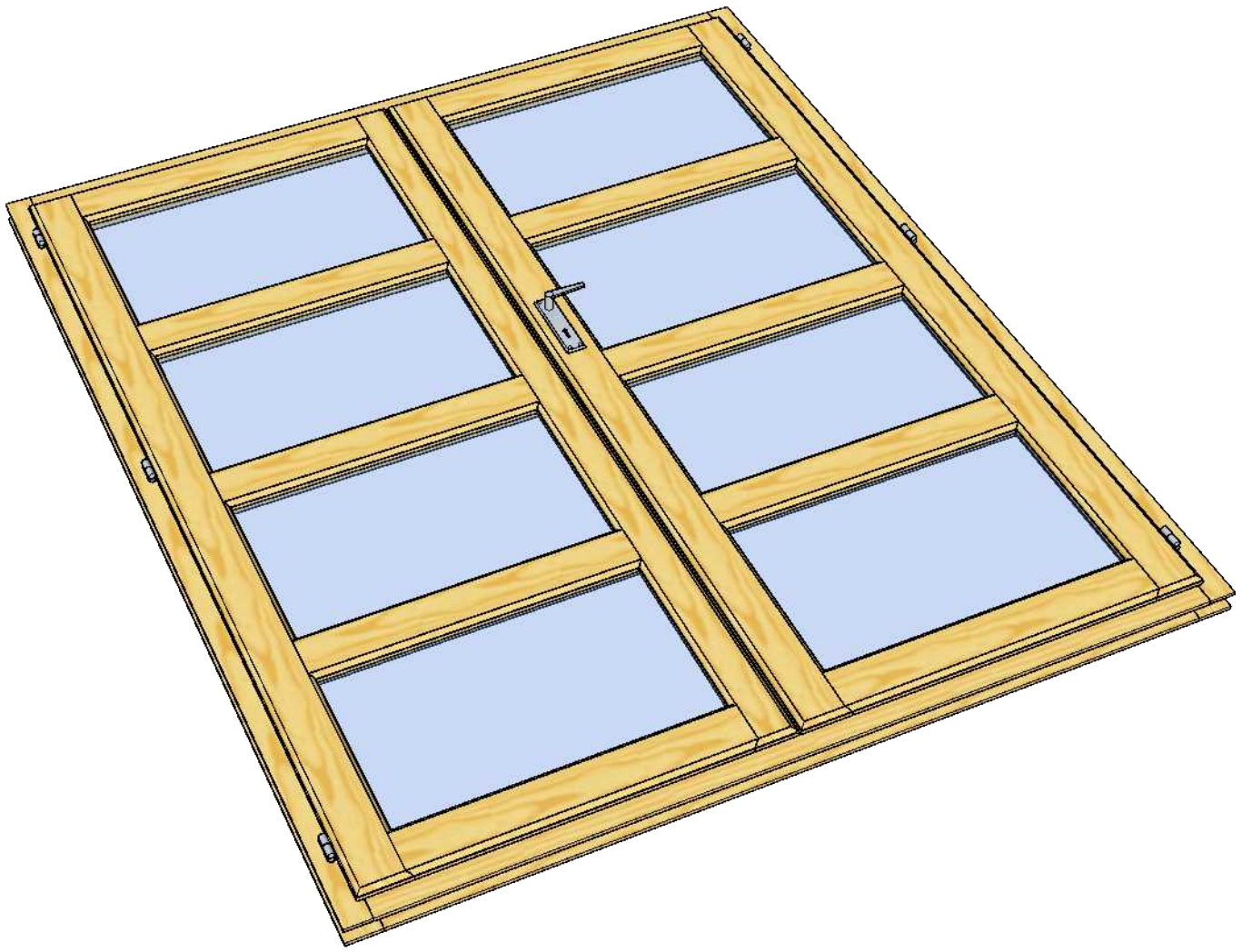


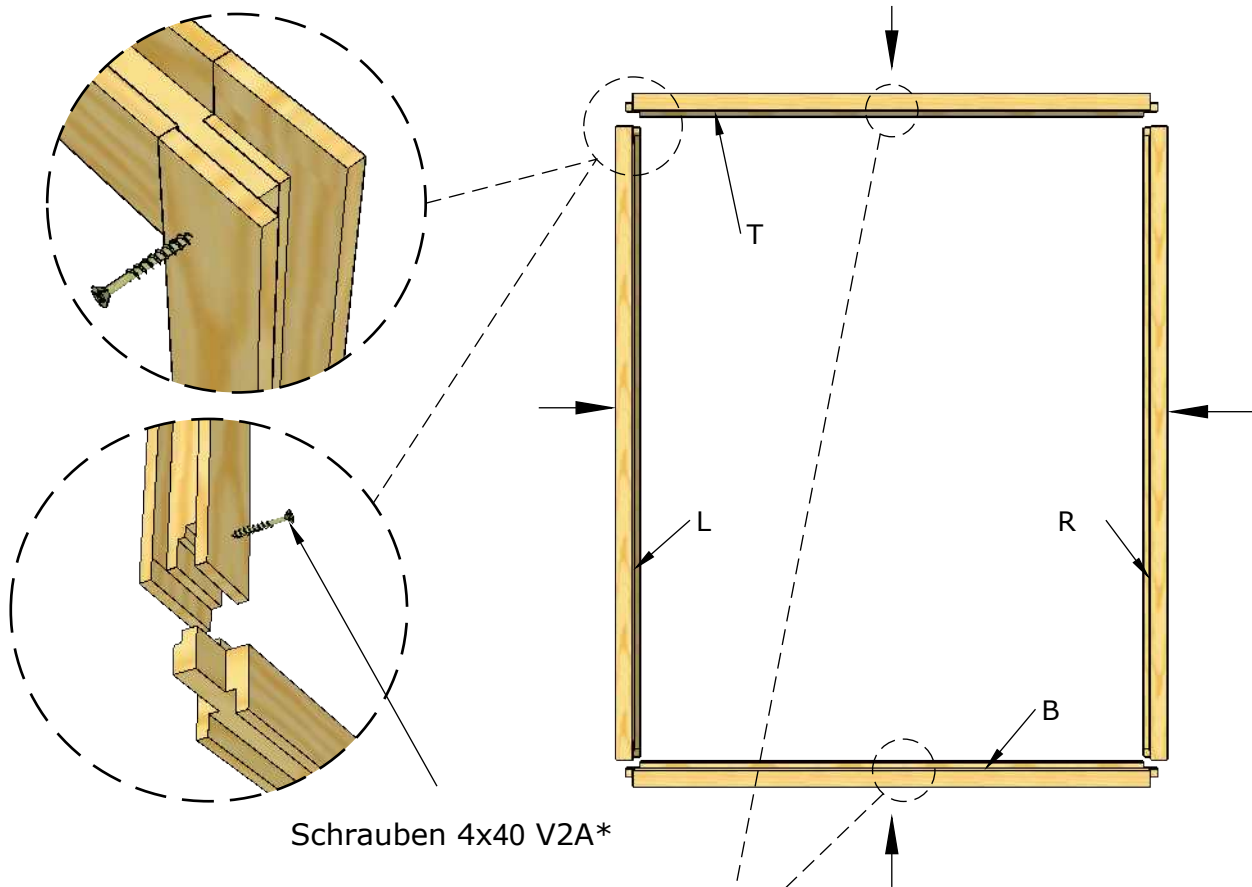
Achtung, die Lagenhölzer sind an die Unterlegehölzer geschraubt.
Dieses dient zum vereinfachten Transport Ihres Hauses.
Die Unterhölzer müssen abgeschraubt werden.



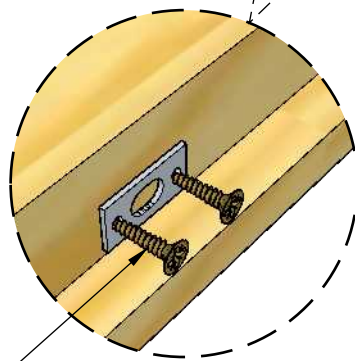


* Schrauben sind nicht mit enthalten

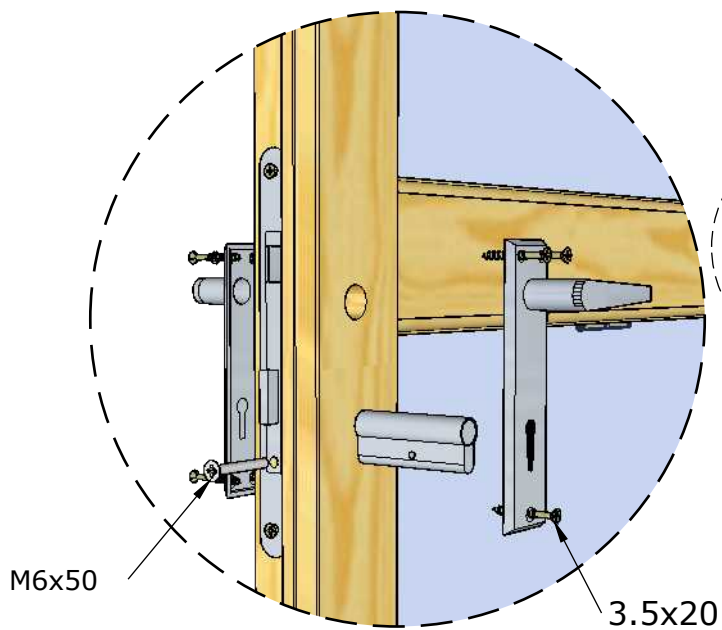




Schrauben 4x40 V2A*

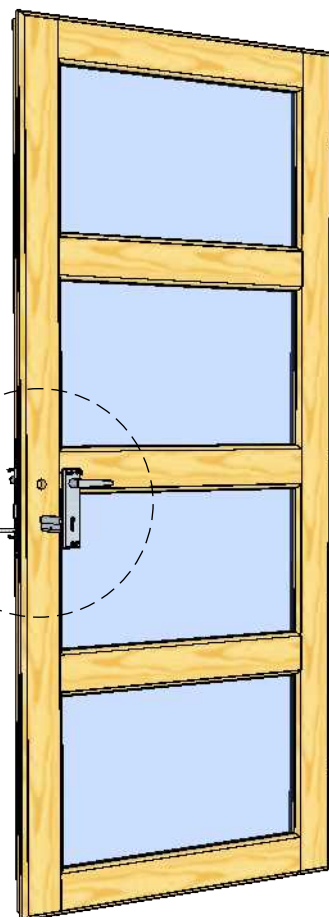


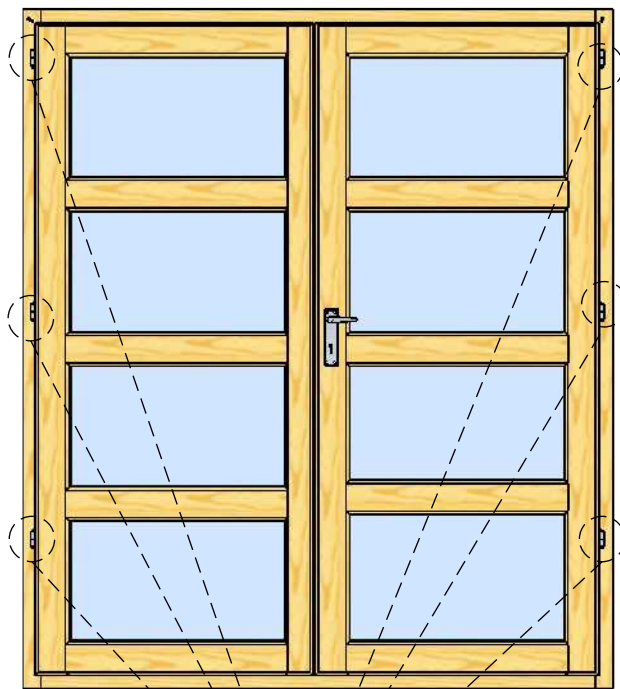
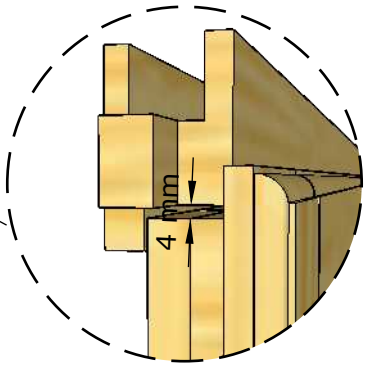
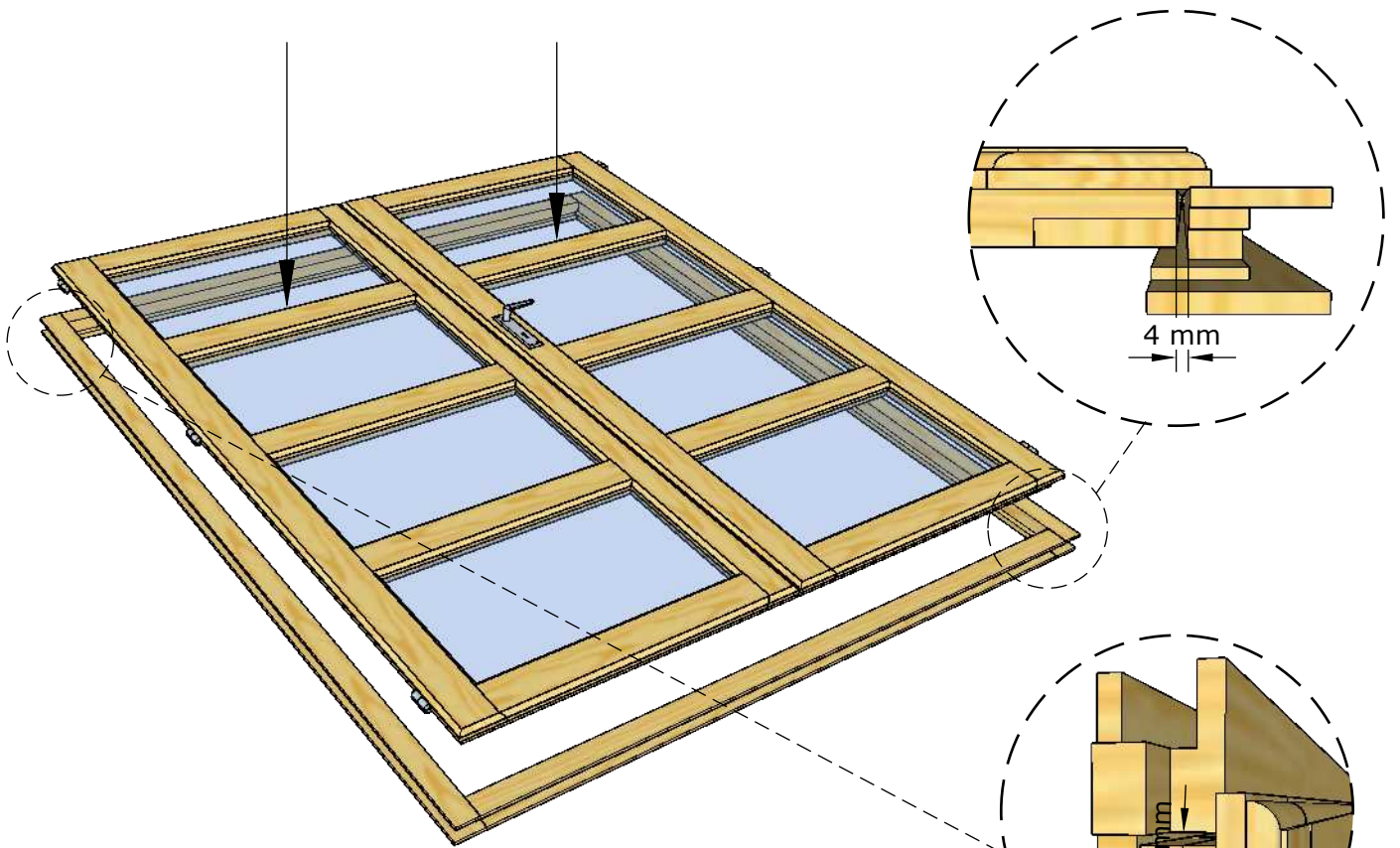
2.5x10



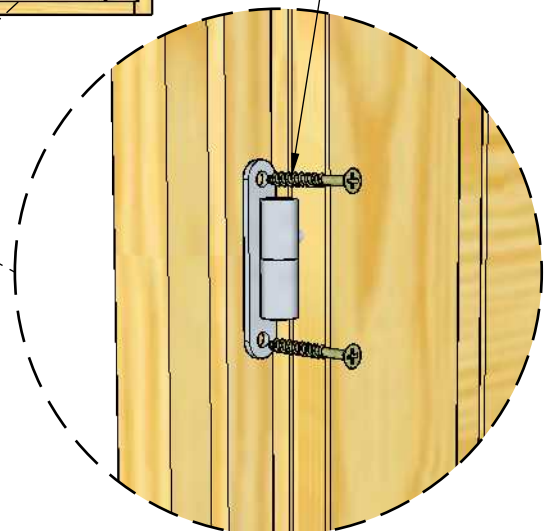
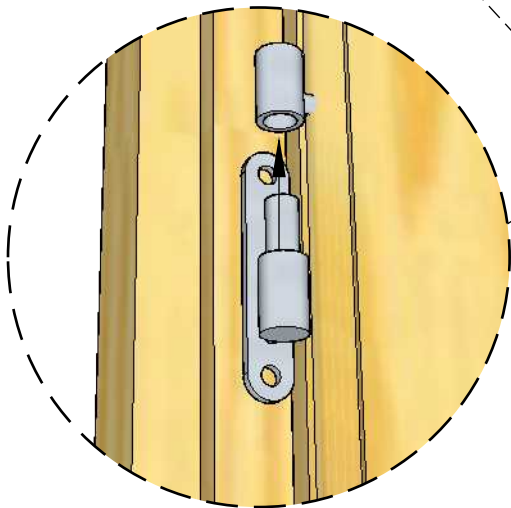
M6x50

3.5x20





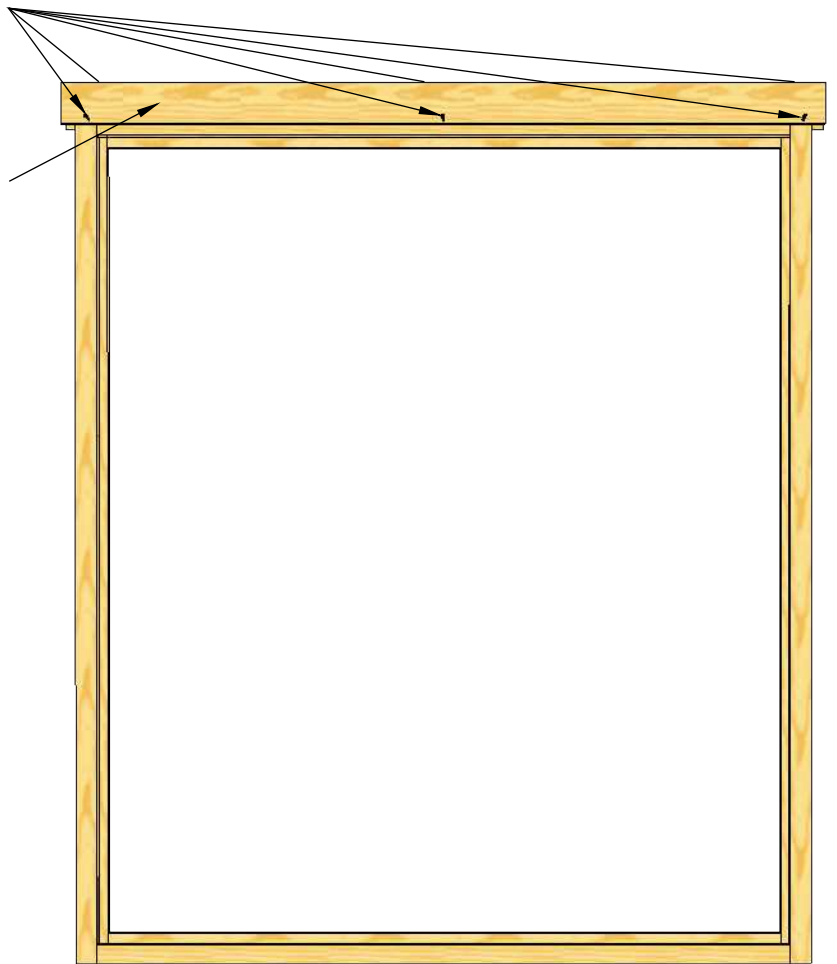
3.5x40



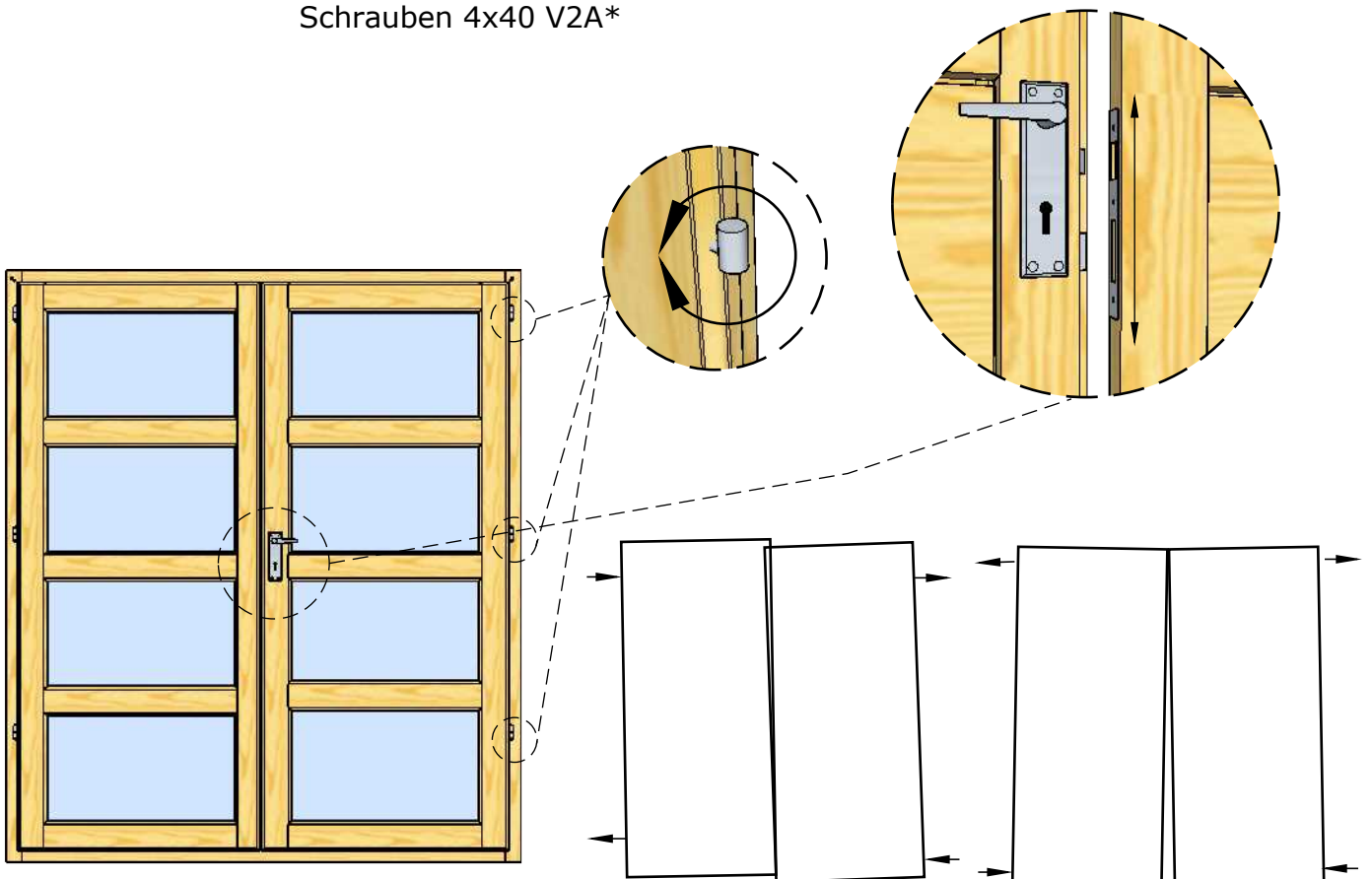
Schrauben 4x40 V2A*

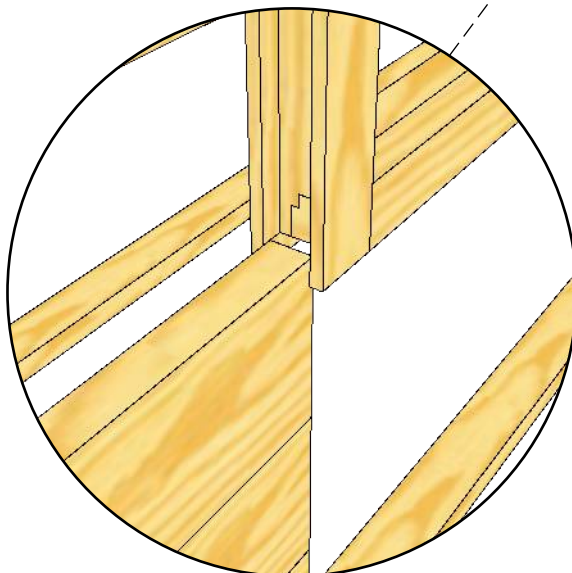
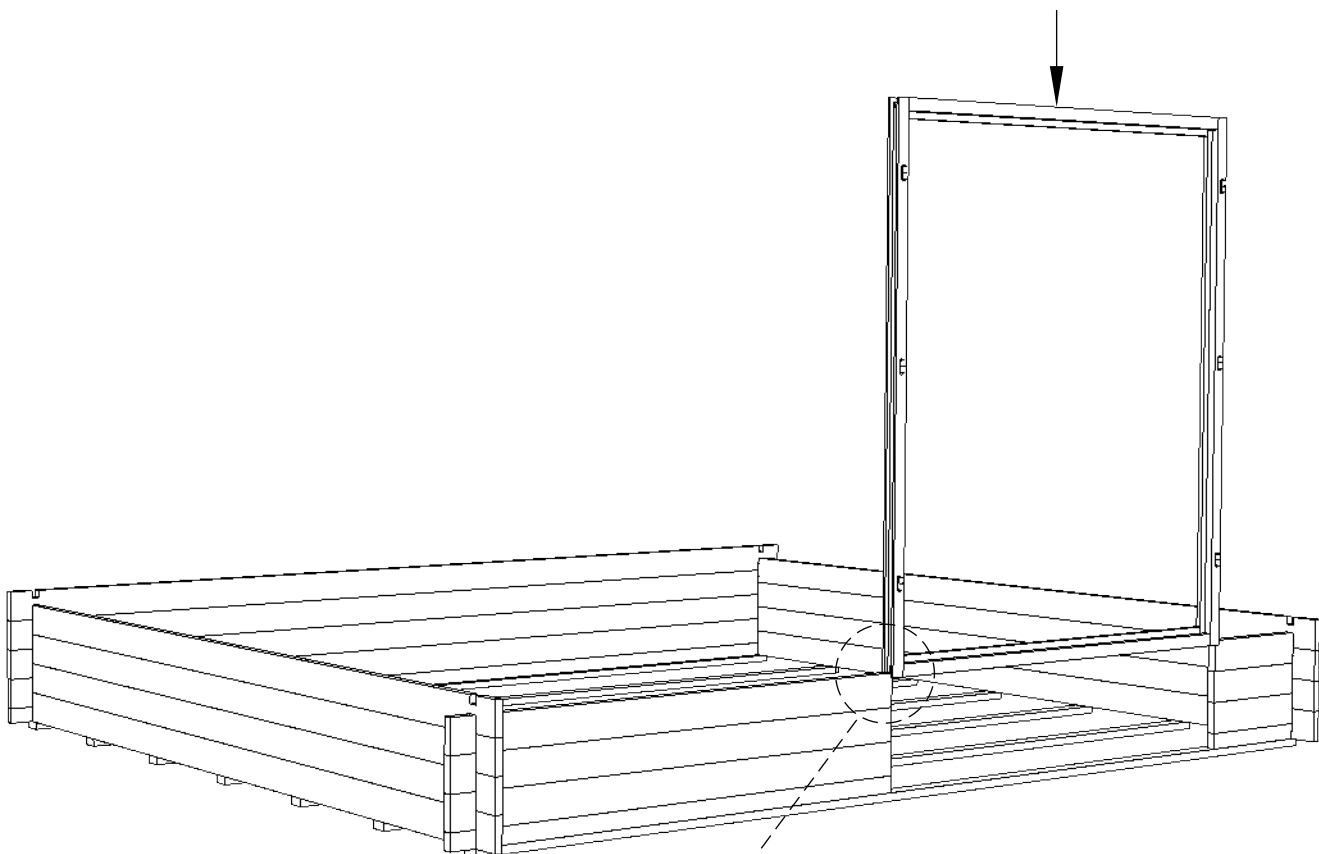
16 pos

16 pos

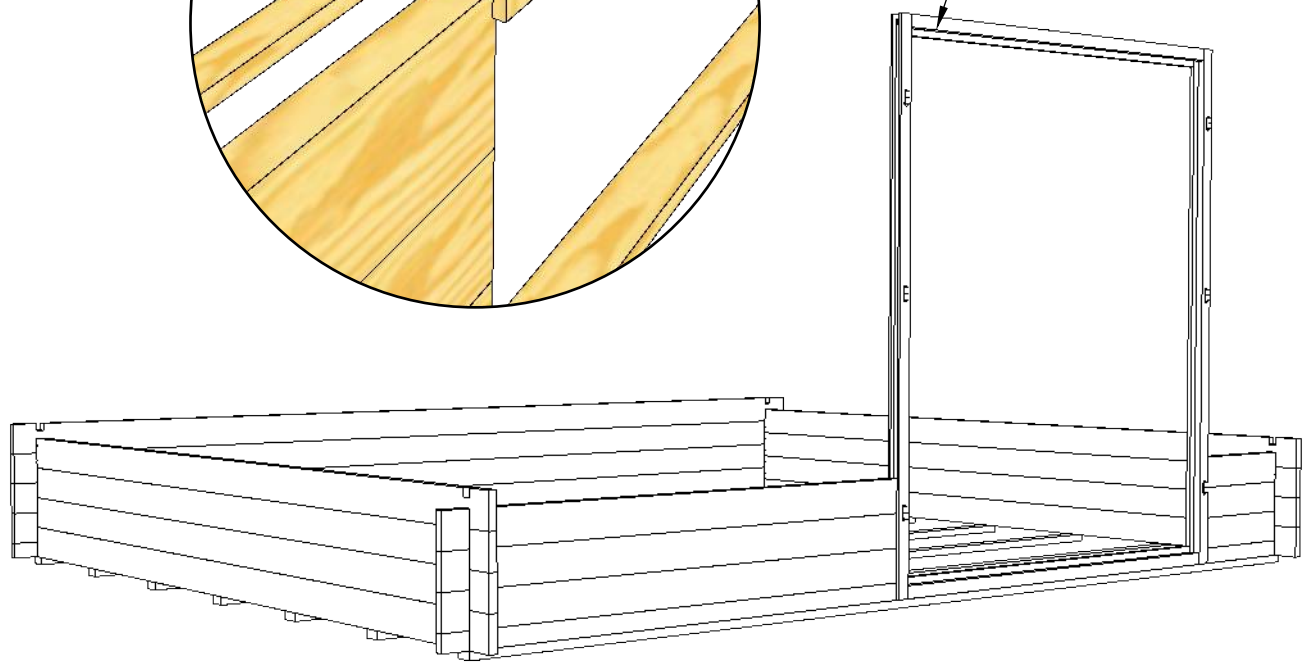


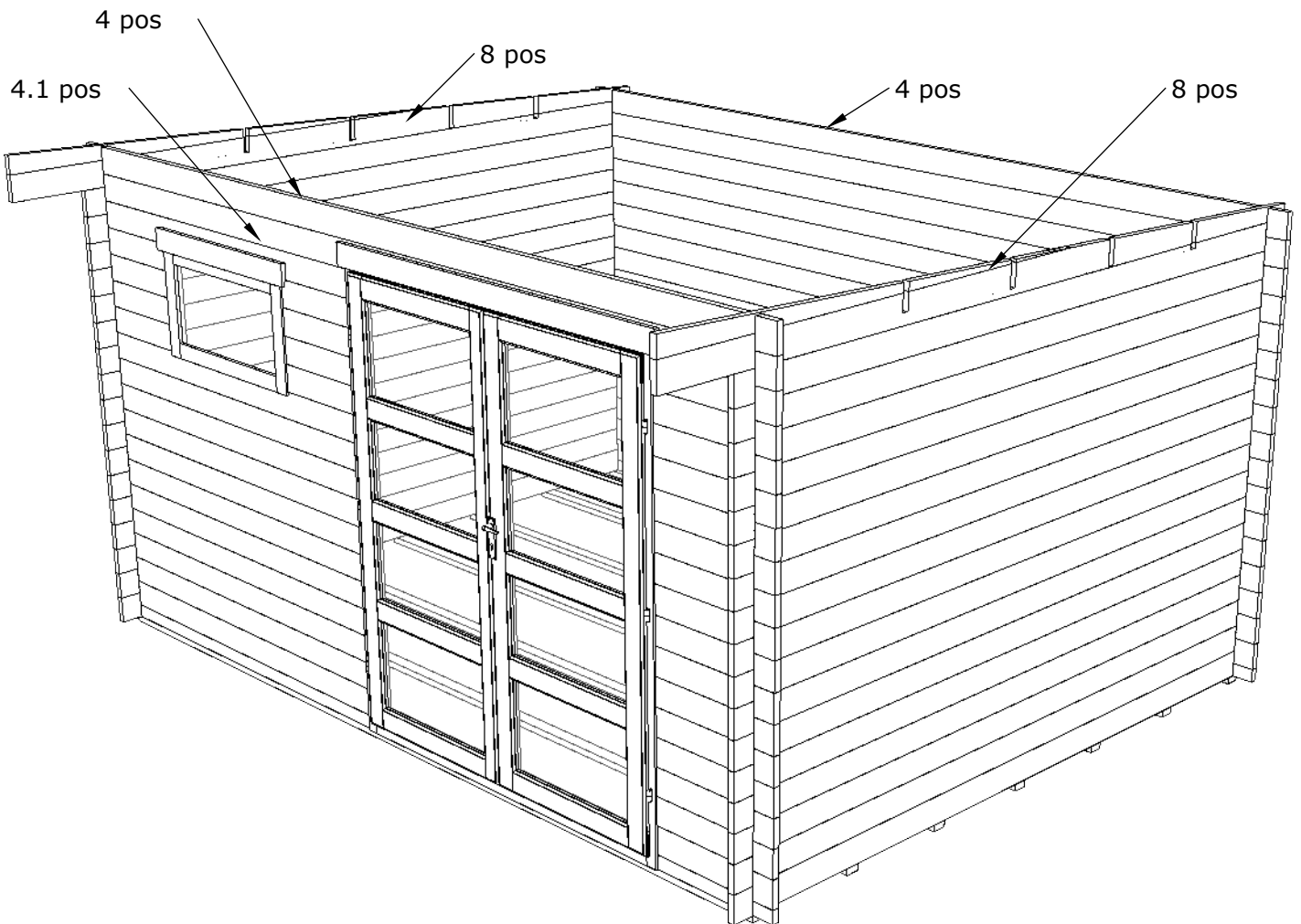
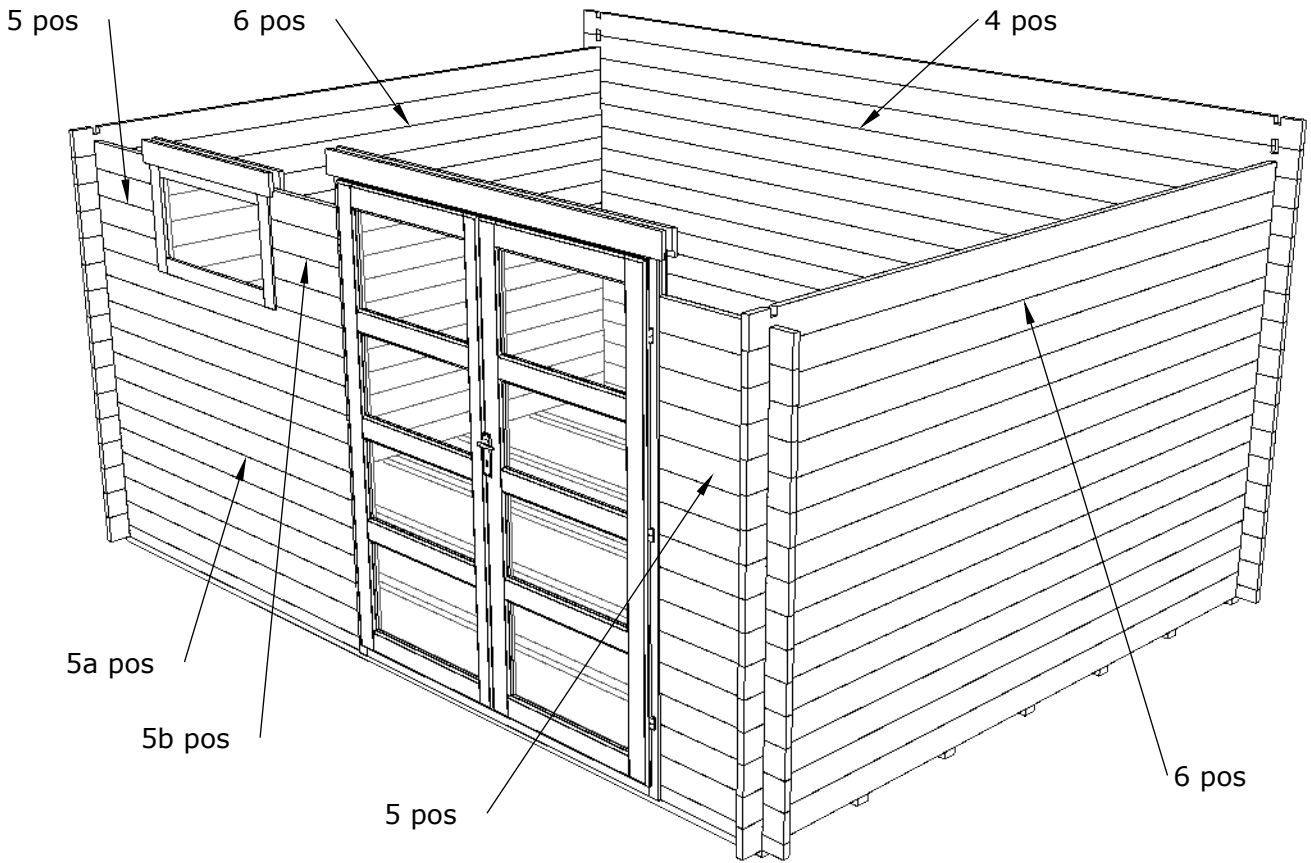
Schrauben 4x40 V2A*

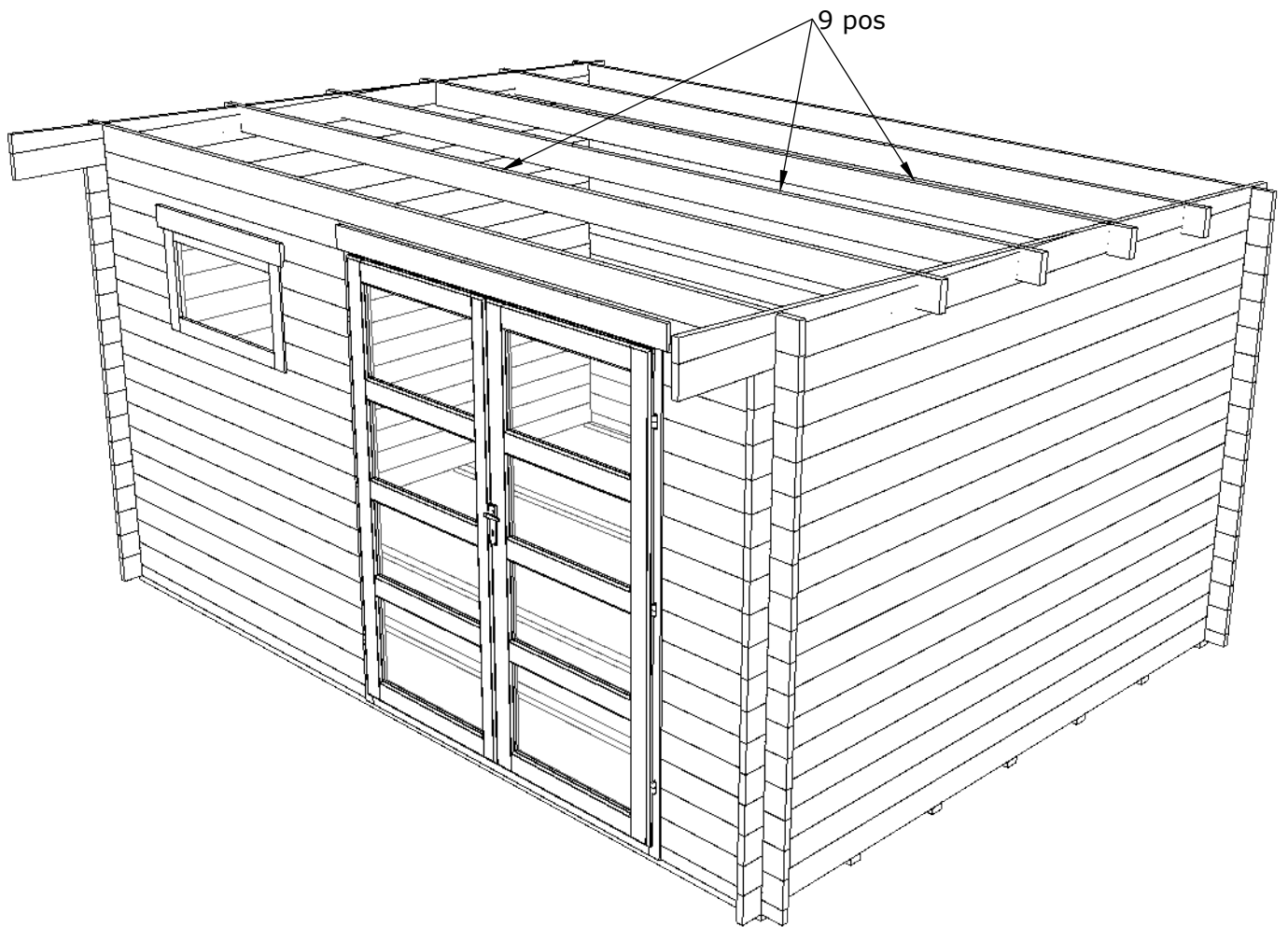




Türrahmen



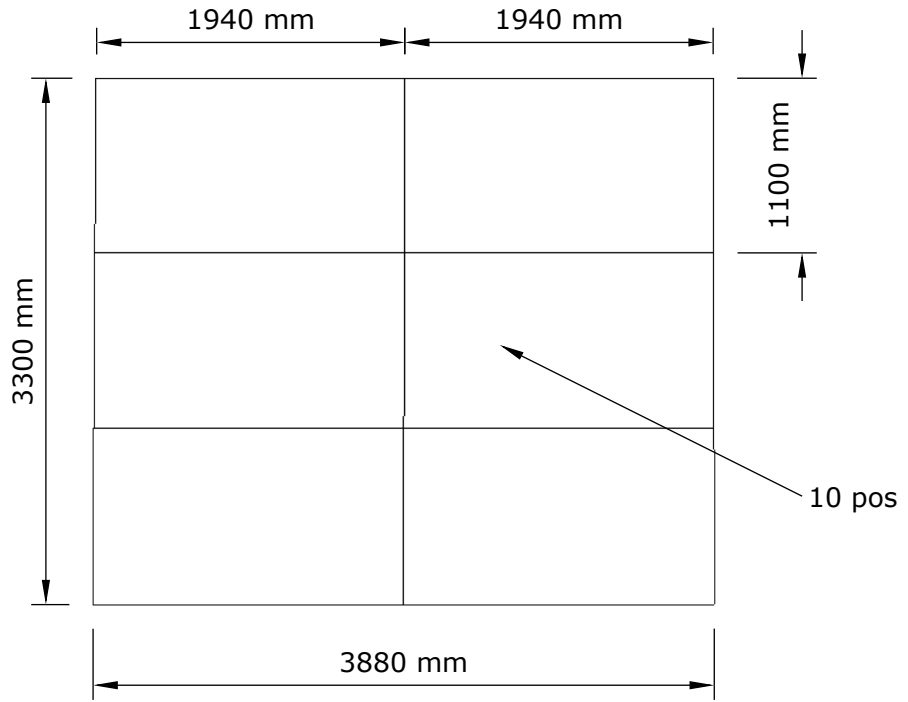




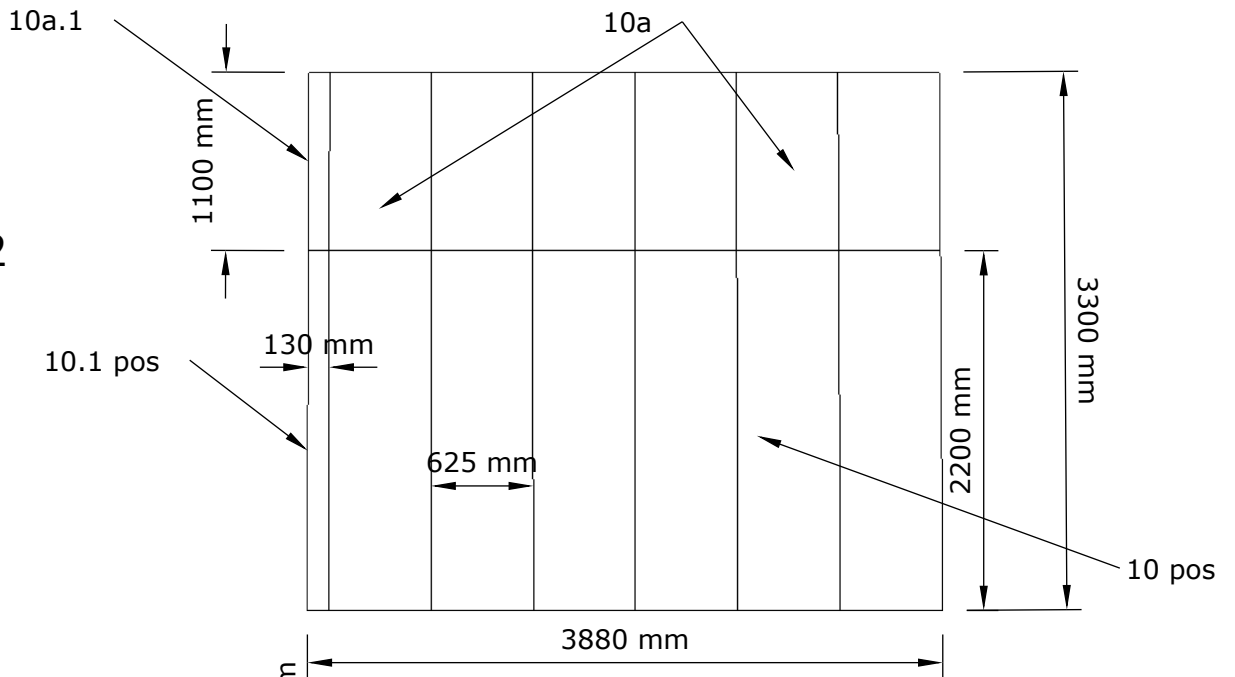
* Schrauben sind nicht mit enthalten

OSB plan

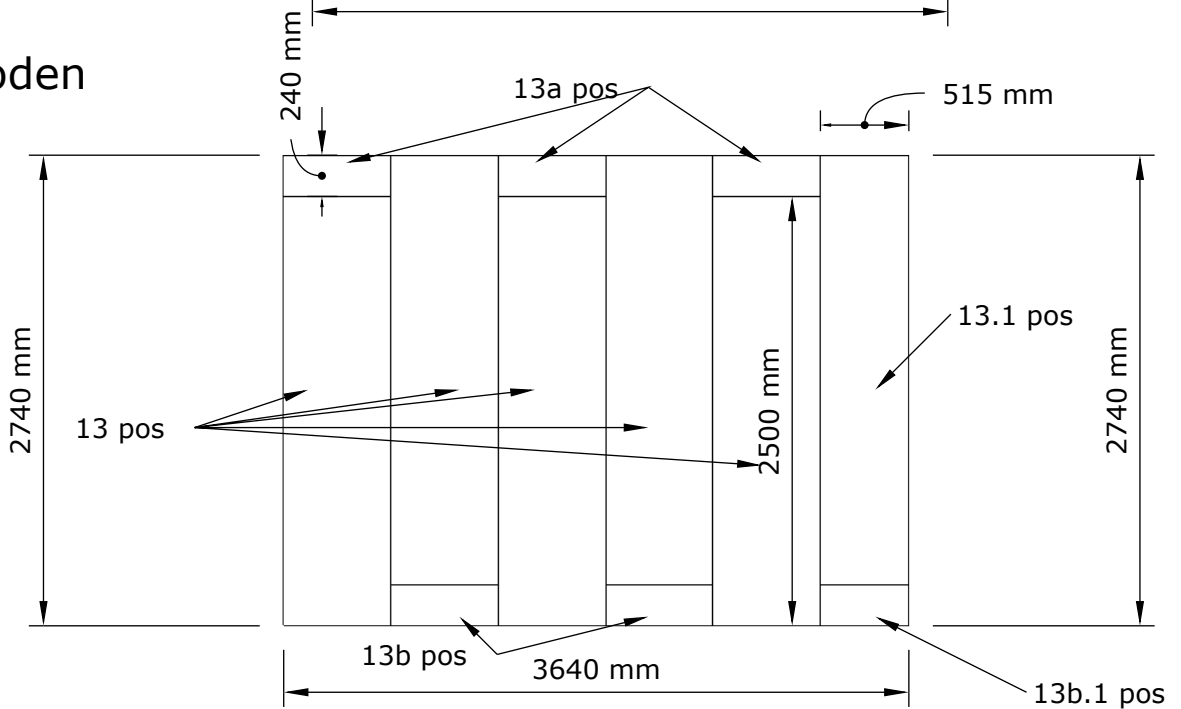
Dach-1

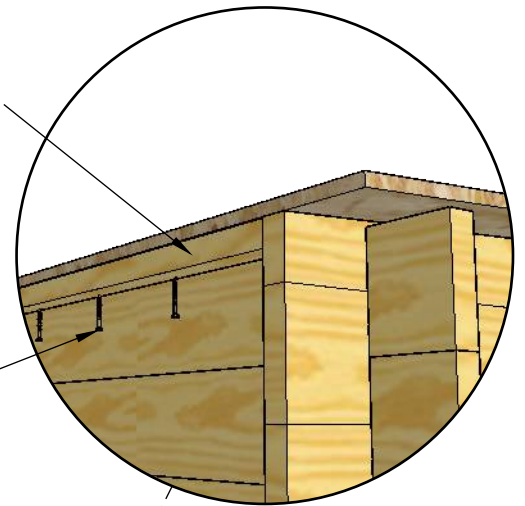
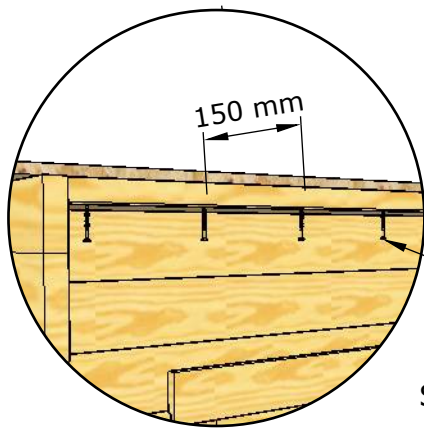
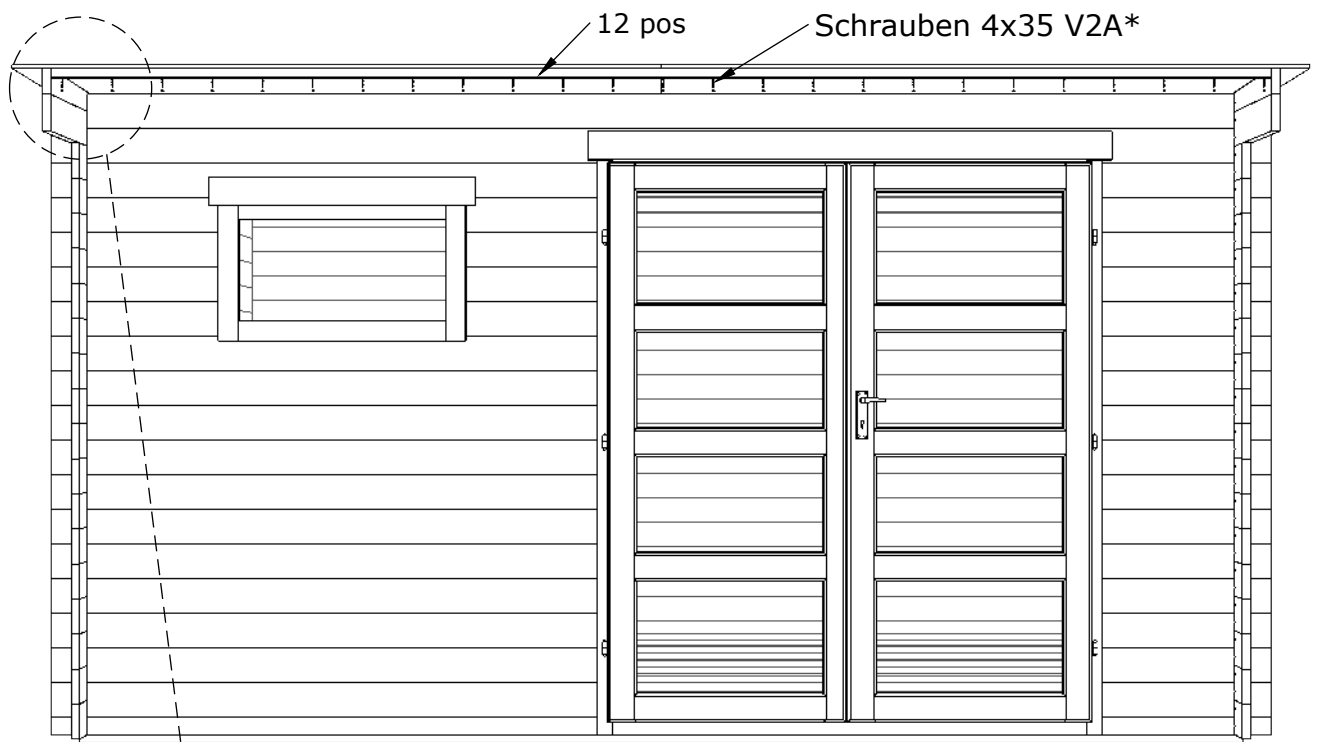


Dach-2



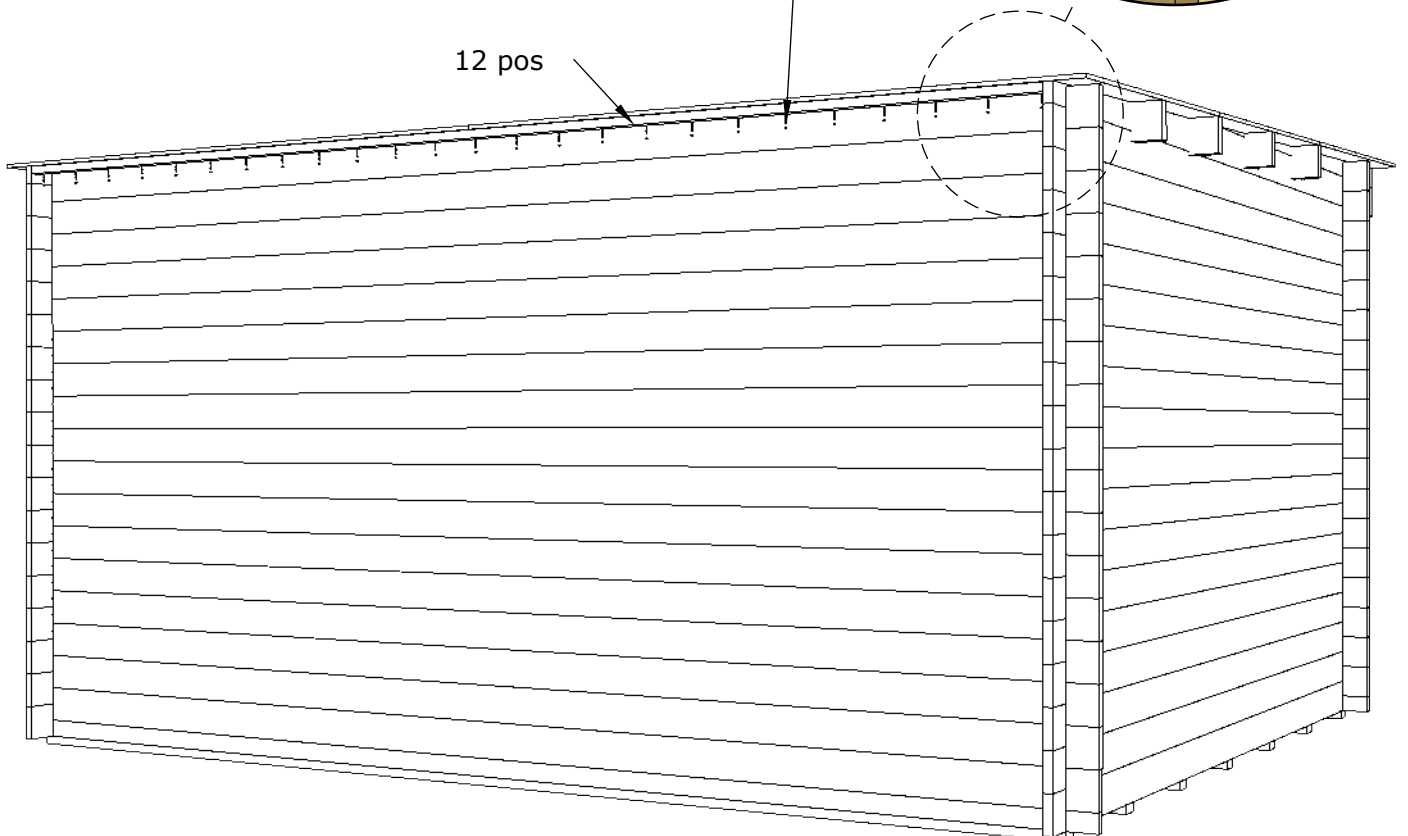
Fussboden



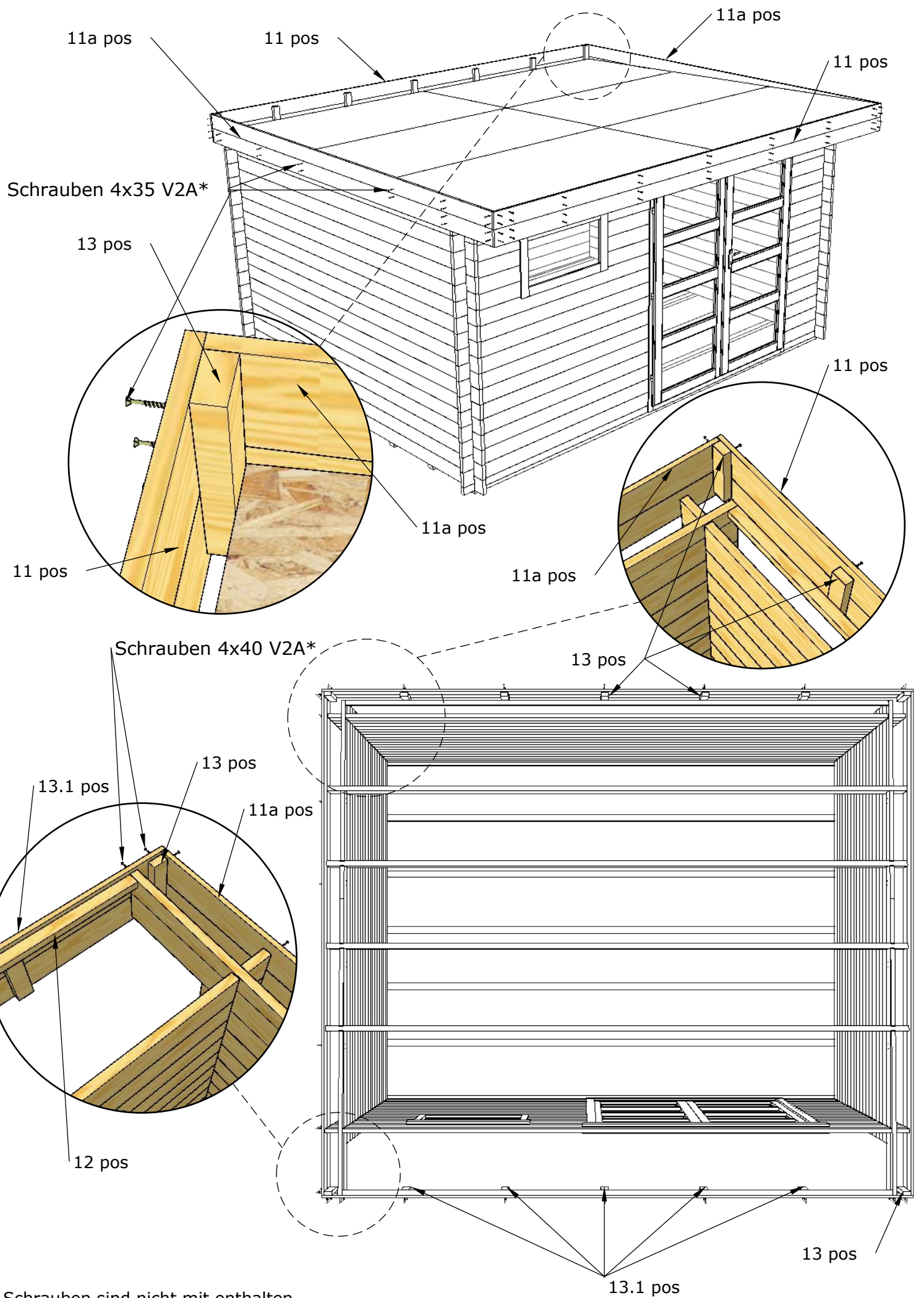


Schrauben 4x35 V2A*

12 pos



* Schrauben sind nicht mit enthalten



Über Holzeigenschaften und zulässige Fehler

Werter Kunde,

Holz ist ein natürliches und ökologisches Material, deshalb ist zu beachten, dass es nicht vollkommen ist und kleine Fehler wie Risse, Äste, nichtgehobelte Stellen, visuelle Fehler und Fehler natürlicher Herkunft enthalten kann.

Bearbeitungsqualität

Nicht vollständig gehobelte Oberfläche: zulässig sind kleine Rauheit rund um die Äste, kaum bemerkbare Welligkeit auf der Oberfläche, kleine mechanischen Beschädigungen bis zu 20 mm der Kantenbreite und kleine mechanischen Beschädigungen an Enden, welche die Breite des Brettes nicht überschreiten. Zulässig sind außerdem nicht vollständig gehobelte Seitenflächen, wenn dadurch das Gesamtbild von zwei zusammengefügt Brettern nicht beeinträchtigt wird.

Äste

Teilweise herausgefallene Äste, Äste mit Rissen: zulässig sind einzelne Äste bis 20 mm auf der sichtbaren Fläche bzw. Kante des Brettes.

Tote bzw. teilweise festverwachsene feste, nicht herausgefallene Äste: zulässig sind solche Äste bis zu einem Drittel der Breite des Brettes.

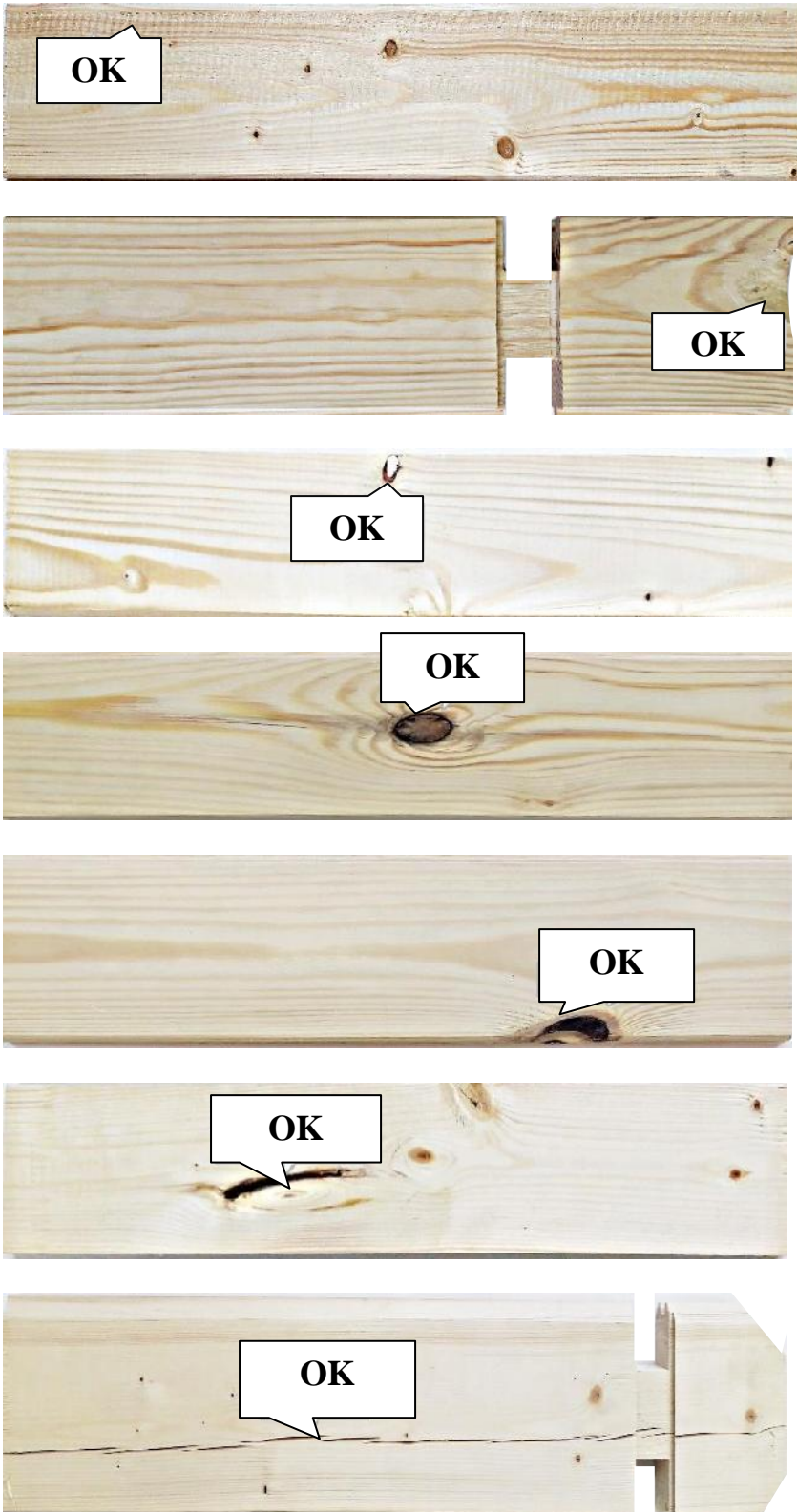
Zulässig sind faule Äste bis 15 mm.

Herausgefallene Äste: zulässig sind einzeln vorkommende herausgefallene Äste mit dem Durchmesser bis 15 mm. Bretter mit Astlöchern werden im Fertigungsprozess aussortiert. Da solche auch später während des Betriebs entstehen können, sind sie in kleinen Mengen zulässig.

Risse

Nicht durchgehende Risse, welche während der Holz Trocknung entstehen, sind auf einer Seite des Brettes zulässig.

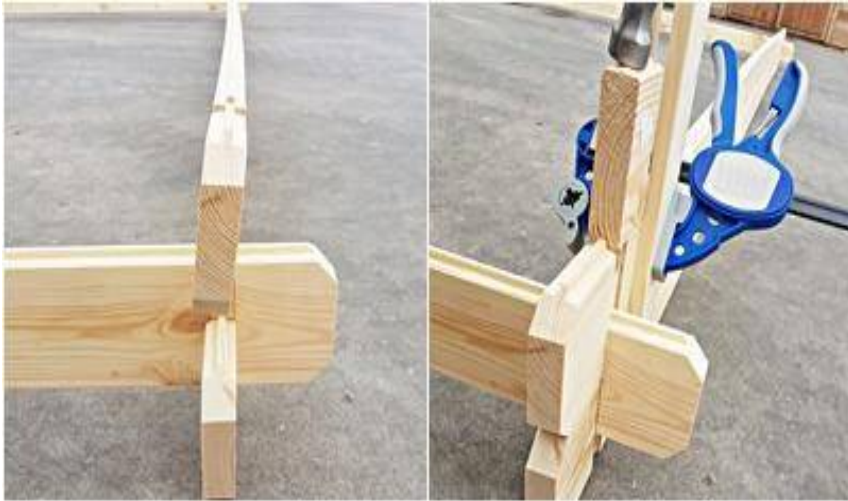
Durchgehende Risse an den Enden des Brettes sind zulässig, wenn ihre Länge die Breite des Brettes nicht überschreitet.





Harzgallen

Harzgallen sind zulässig.



Verformung

Infolge von Witterungseinflüssen bzw. falscher Lagerung können sich die Bretter verformen, und zwar, sich verkrümmen bzw. verdrehen. Das lässt sich einfach während der Montage mit Hilfsmitteln wie Zwingen bzw. Spanngurte ausrichten.



Farbveränderungen

Für imprägniertes Holz sind Farbveränderungen zulässig – sie haben keine Auswirkungen auf die Haltbarkeit und die Betriebseigenschaften des Holzes.

Maßtoleranz

Die zulässige Holzmaßtoleranz beträgt +/- 3 % je nach Betriebsbedingungen.

Es ist zu betonen, dass kleine Fehler die Funktionalität des Erzeugnisses nicht beeinträchtigen und alle Fehler, welche nach dem Zusammenbau des Erzeugnisses nicht auf der sichtbaren Seite bleiben und den normalen Betrieb nicht beeinträchtigen, zulässig sind.