

# A-50

## NIZZA (3,9x3) mit Imprägnierung

### Kontrollbeleg !

Wir möchten uns bei Ihnen für den Kauf dieses Gartenhauses bedanken.  
Dieser vorgefertigte Bausatz wurde mit technisch sehr aufwendigen und hochwertigen Maschinen hergestellt.  
Die Qualität wurde mehrfach kontrolliert und entspricht dem üblichen Standard. Während der Verpackung wurden die Anzahl der Teile und die Qualität nochmals an verschiedenen Stationen geprüft.

Eine Reklamation ist somit ausgeschlossen.

Sollte es wieder erwarten zu einer Reklamation kommen beschränkt sich die Gewährleistung des Lieferanten ausschließlich auf den Austausch des fehlerhaften Materials.

Legen Sie Ihrer Einkaufsquelle den Kaufbeleg sowie diesen Kontrollbeleg vor.  
Erläutern Sie anhand der fehlerhaften Teile – welche Sie unbedingt vorlegen sollen – was nicht in Ordnung ist.

### Prüfbeleg :

Qualität Wandteile		
Qualität Dachteile		
Qualität Fußbodenteile		
Qualität Fenster		
Qualität Türen		<b>QC PASSED</b>
Anzahl der Teile		
Verpackung geprüft		
Endabnahme		
Beleg Nr.		

# Aufbauanleitung NIZZA (3,9x3) mit Imprägnierung

Der Aufbau von Gerätehäusern sollte grundsätzlich bei trockenem Wetter erfolgen. Sollte es während des Aufbaus zu regnen beginnen, ist das Holz umgehend mit einer Plane abzudecken. Nach Fertigstellung des Hauses ist es umgehend mit einer entsprechenden Farbe gegen Witterungseinflüsse zu schützen. Vor Beginn des Hausaufbaus ist ein solides, Waage Fundament aus z.B. Schwellen oder Betonplatten zu erstellen. Auf dieses Fundament wird zunächst die Bodenplatte aus den Lagenhölzern **Pos.2** gem. Zeichnung (Unterkonstruktion) erstellt. Achtung, die Lagenhölzer müssen flach verlegt werden.

**Achtung!** Die Lagenhölzer sind an die Unterlegehölzer geschraubt. Dieses dient zum vereinfachten Transport Ihres Hauses. Die Unterlegehölzer müssen abgeschraubt werden.

## Sehr wichtig!

Die Bodenplatte muss ausnivelliert also Waage und rechtwinkelig sein. Nehmen Sie auf jeden Fall eine Wasserwaage und einen Winkel zur Hilfe und messen Sie auch von Ecke zu Ecke! Das gleiche gilt auch für die Wandbohlen.

Jetzt können Sie mit der Montage der Wände beginnen.

Nehmen Sie sich die Zeichnung der Ansichten, sowie die Stückliste zur Hilfe.

Sie beginnen also mit **Pos.3, 3a** vorne und hinten und mit **Pos.6** an den Seiten.

Überprüfen Sie nochmals, ob das Haus Waage und rechtwinkelig steht. Die „halben“ Wandbohlen, Pos. 3+3a müssen mit der Unterkonstruktion verschraubt werden, damit Stabilität der Vorderwand gewährleistet ist.

Sie können nunmehr das Haus aufbauen, in dem Sie Brett für Brett zusammenstecken **Pos. 4, 5, 6**.

Sobald die Außenwände die Giebelhöhe erreicht haben, können Sie die Tür und das Fenster einsetzen. Die Türzarge wird zerlegt geliefert und muss an der Stelle montiert werden. Sie stellen die Tür einfach in den entsprechenden Ausschnitt. Wichtig – die kleine Schwelle muss nicht nur mit der Türzarge, sondern auch mit der Unterkonstruktion verschraubt werden. Anschließend werden die Bekleidungsleisten **Pos. 16, 16a** angebracht, indem diese mit dem Türrahmen verschraubt werden. Schrauben Sie nicht in die Wandbohlen, damit diese noch vertikal arbeiten können. Über Tür verbleibt zunächst ein Spalt. Dieser ist notwendig, da das Haus im Laufe der Zeit absackt und der Spalt sich somit schließt.

Jetzt können Sie die vorgefertigten Giebel **Pos.8** aufsetzen.

Als nächstes werden die Dachsparren Pos. 9 in die Ausklinkenden der Giebel eingesetzt.

Anschließend werden die Dachplatten **Pos. 10** aufgeschraubt. Arbeiten Sie von vorne nach hinten.

**Achtung!** Beim Zuschneiden der Dachplatten ist darauf zu achten, dass man immer die Fuß- oder Kopfteile verwendet.

Damit ist gewährleistet, dass immer eine Nut+Feder vorhanden ist, somit eine kraftschlüssige Verbindung besteht.

Mittelteile = Restabfall nicht verwenden! Sobald das Dach fertig montiert ist, sollte es umgehend mit Kaltselbstklebebahn und zweite Lage Trapezblech; alternativ hochwertige EPDM-Kautschukfolie abgedichtet werden. Danach können die Leisten für Giebel und Traufe **Pos.11+11a** und **12+12a** angebracht werden. Zum Schluss werden Fußbodenplatten (OSB)/ Fussbodenbretter eingebaut. Diese werden auf die Unterkonstruktion aufgeschraubt.

## Besonderes:

*Holz ist ein Naturwerkstoff, das einem Produkt durch unterschiedlichen Maserungen und Farbnuancen seinen spezifischen und natürlichen Reiz gibt. Trockenrisse und eventuell auftretende Harzgallen sind bei einem Vollholzprodukt unvermeidlich und beeinträchtigen in keiner Weise die Qualität und Haltbarkeit Ihres Gartenhauses.*

## Reklamation:

Sollte es zu einer Reklamation kommen, beachten Sie folgende Vorgehensweise:

Legen Sie Ihrer Einkaufsquelle den Kaufbeleg vor und schildern Sie das Problem.

Die reklamierten Teile bitte aufheben bis die Reklamation beseitigt ist.

Ansprüche auf Gewährleistung beschränken sich auf den Austausch von fehlerhaftem Material.

Alle weiteren Ansprüche sind ausgeschlossen

Nicht im Lieferumfang enthalten sind: Schrauben, Nägel, Dachpappe, Farbe.

## Empfehlungen

Es wird empfohlen, Lüftung im Gartenhaus einzurichten.



Für Zusammenbau dieses Hauses sind minimale Kenntnisse über Zusammenbau von Holzprodukten erforderlich, sonst ist es empfehlenswert, einen Fachmann heranzuziehen.

## Achtung!

Der Hersteller behält sich das Recht vor, geringfügige Änderungen vorzunehmen.

## Sie benötigen folgende Werkzeuge



Gummihammer



Schlosserhammer 500g



Handkreissäge



Akkuschrauber



Elektrohobel



Fuchsschwanz



Banddmaß



Teppichmesser m. Hakenklinge



Flächenstreicher



Bleistift

MONTAGEANLEITUNG  
Gerätehaus  
**NIZZA** (3,9x3) D (OSB) F(-)  
mit Imprägnierung  
28 mm



NIZZA (3,9x3)  
mit Imprägnierung  
28mm  
Stückliste

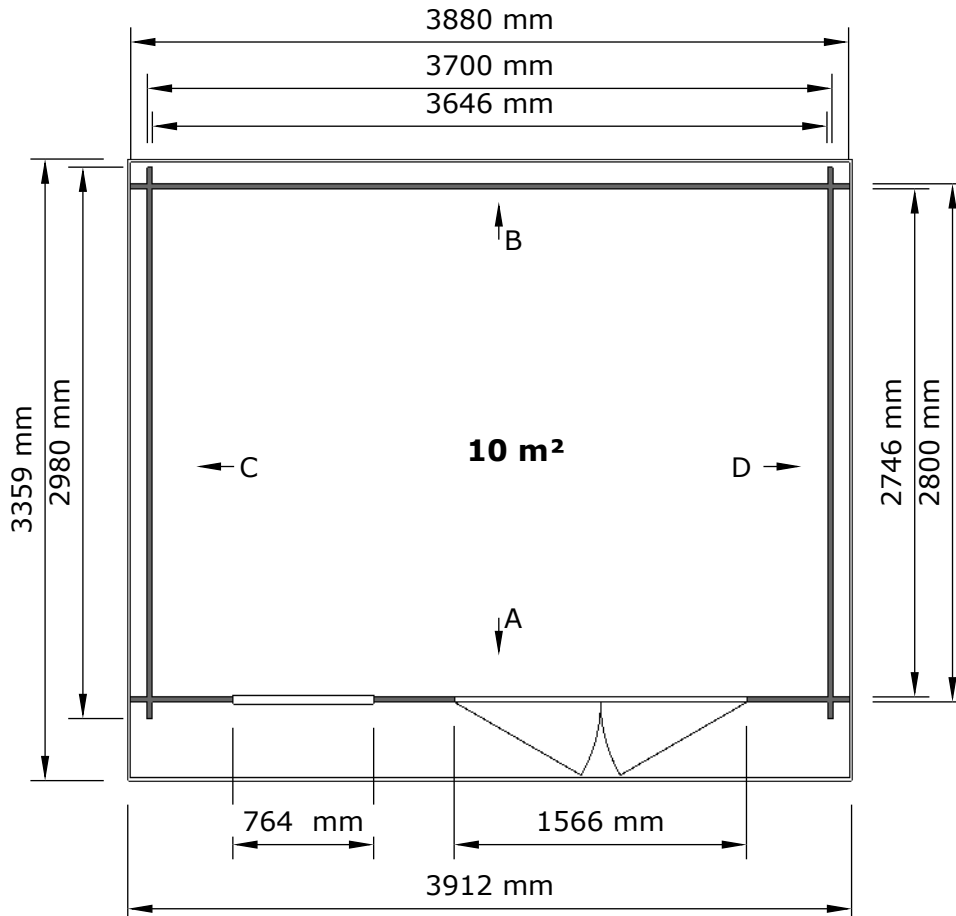
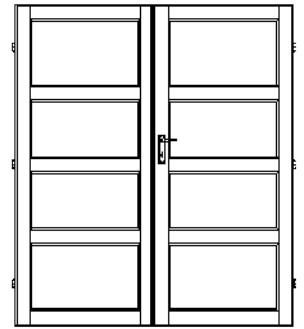
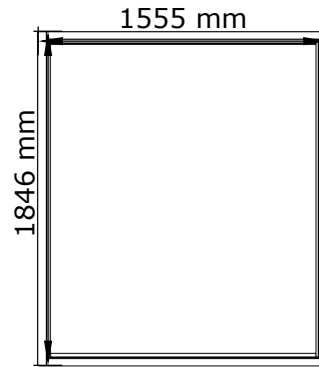
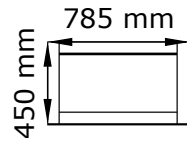
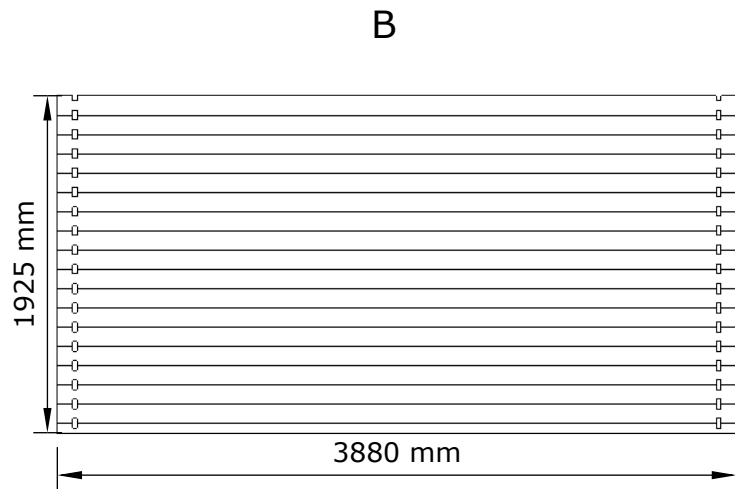
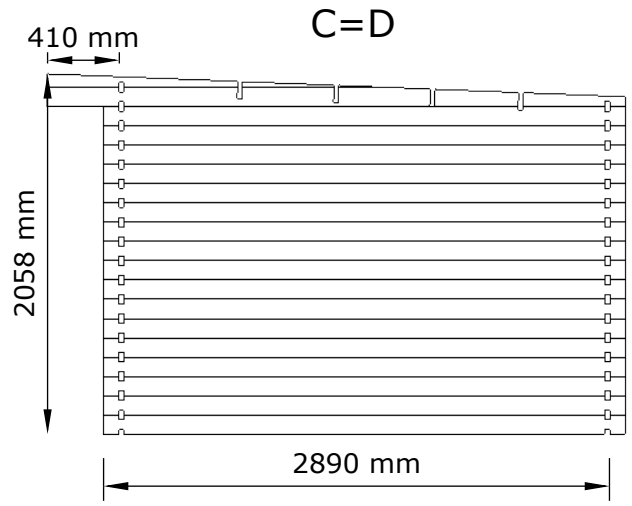
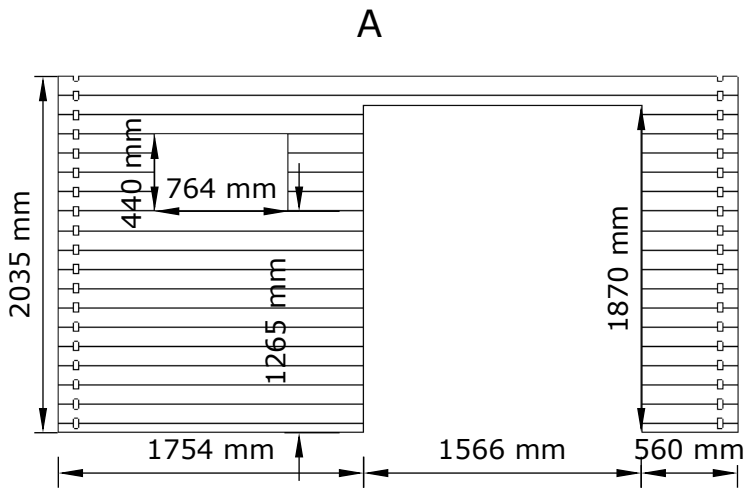
Pos	Abmessung, mm h x b x l			Stück		Verwendung
2	27	55	3700	8		Unterkonstr.
3	28	55	3880	1		Wand B
3a	28	55	560	1		Wand A
3b	28	55	1754	1		Wand A
4	28	110	3880	18		Wand B
4.1	28	110	3880	1		Wand A
5	28	110	560	20		Wand A
5a	28	110	1754	12		Wand A
5b	28	110	440	4		Wand A
6	28	110	2980	32		Wand C,D
8	28	330	3300	2	Giebel	Wand C,D
9	35	140 (115)	3880	4	Dachsparren	Dach
10	12	1100	1940	6	OSB Platte	Dach
11	16	110(90)	3912	4	Stirnbrett	
11a	16	110(90)	3327	4	Stirnbrettleiste	
12	25	35	3646 (1823)	2 (4)	Kehlleiste des Dachs	
13	28	55	200	9+1		
13.1	28	55	170	5+1		
15	16	90	840	2	Fensterleiste	
16	16	90	1660	2	Türleiste	
18				1	Fenster	
19				1	Doppeltür	
	16	90 (110)	2744	41 (34)	Fußbodenbretter sind im Lieferumfang nicht enthalten. Können gerne separat erworben werden.	Fussboden

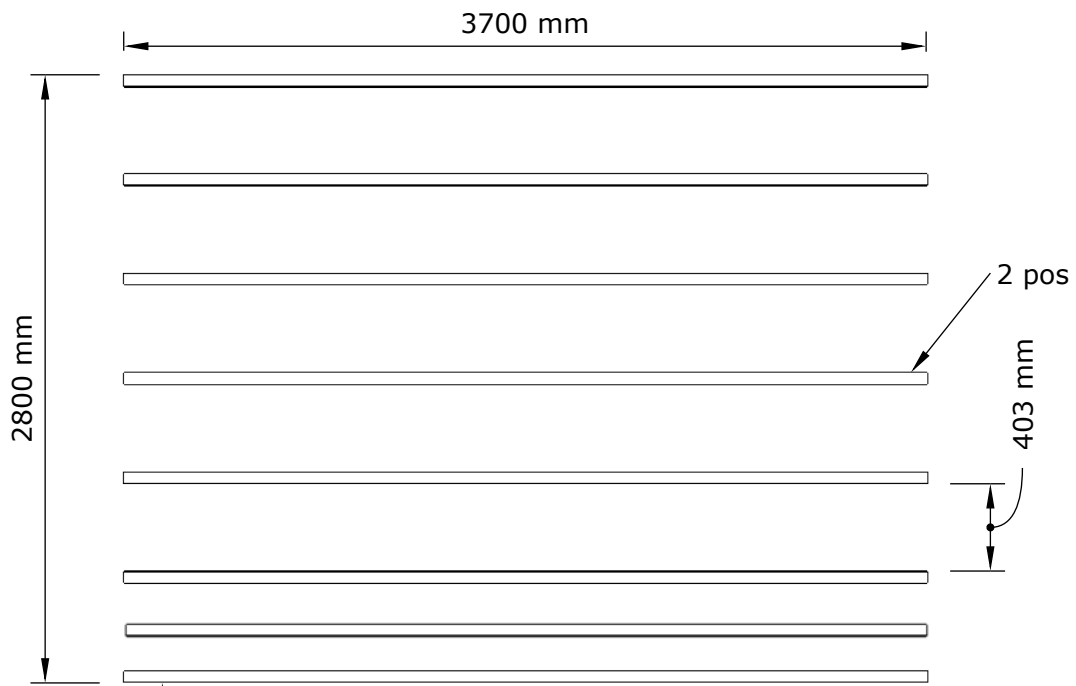
**Unterkonstruktion**

**Wir bitten um Beachtung**

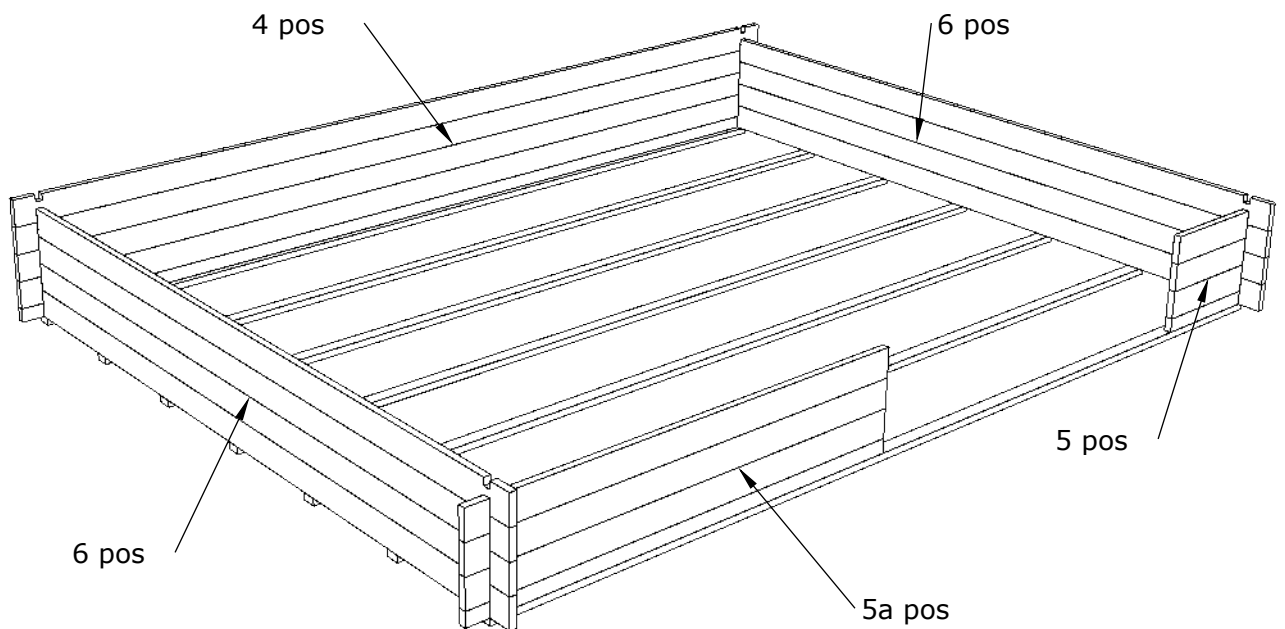
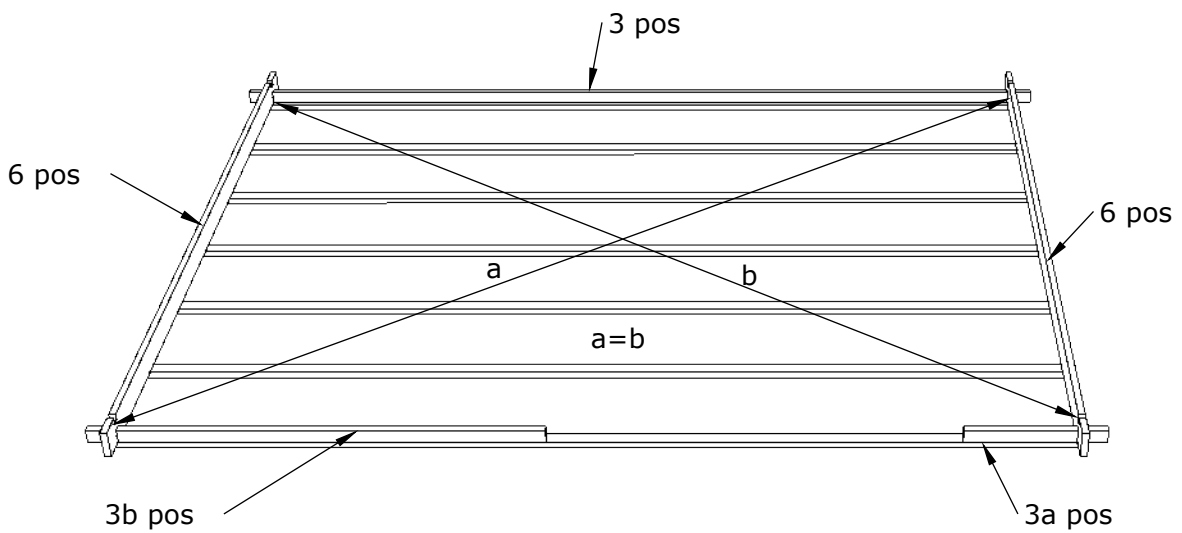
**Aus ökologischen Gründen ist die Unterkonstruktion Ihres Hauses Bestandteil der Palette.**

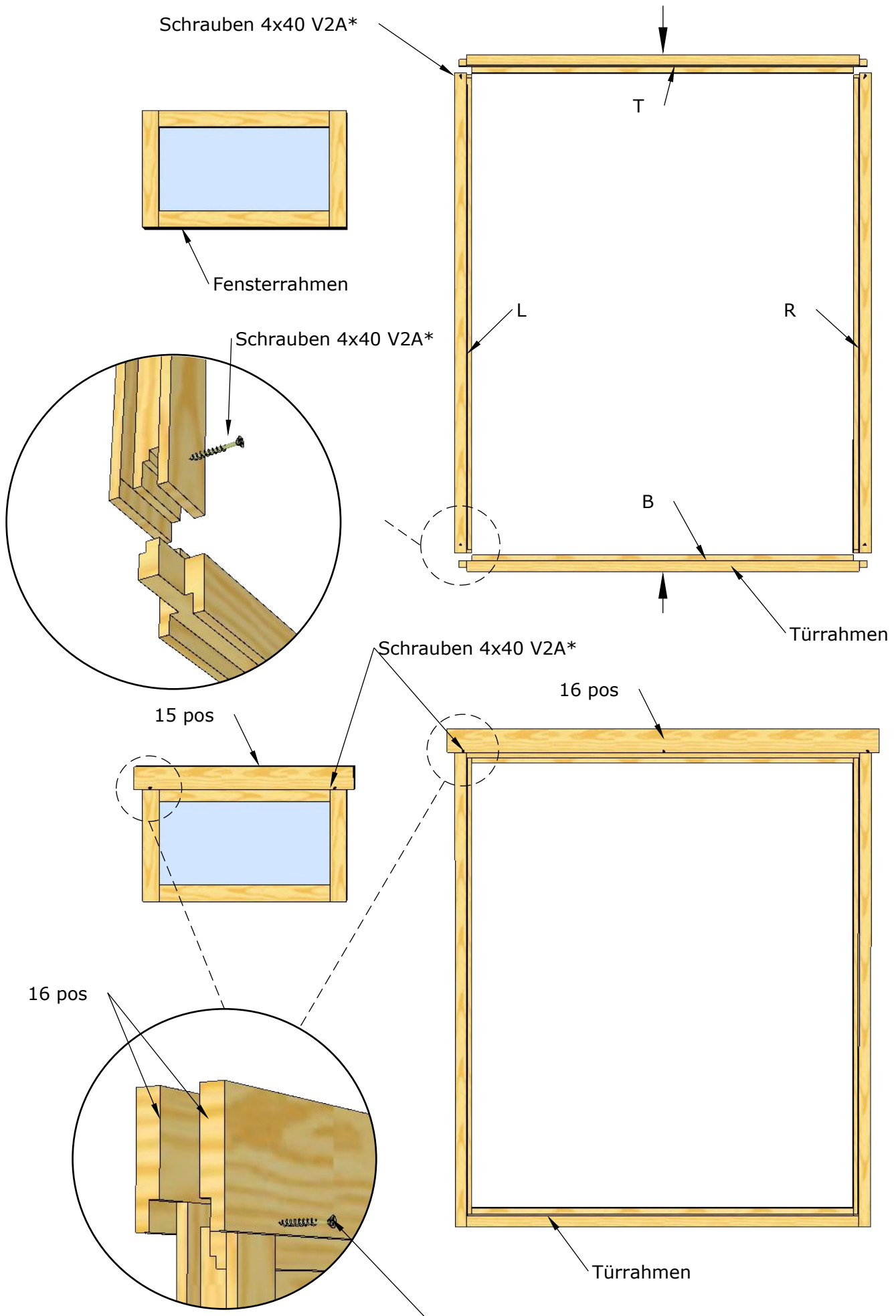
**Diese ist verschraubt und dadurch leicht zu lösen.**





Achtung, die Lagenhölzer sind an die Unterlegehölzer geschraubt.  
Dieses dient zum vereinfachten Transport Ihres Hauses.  
Die Unterhölzer müssen abgeschraubt werden.

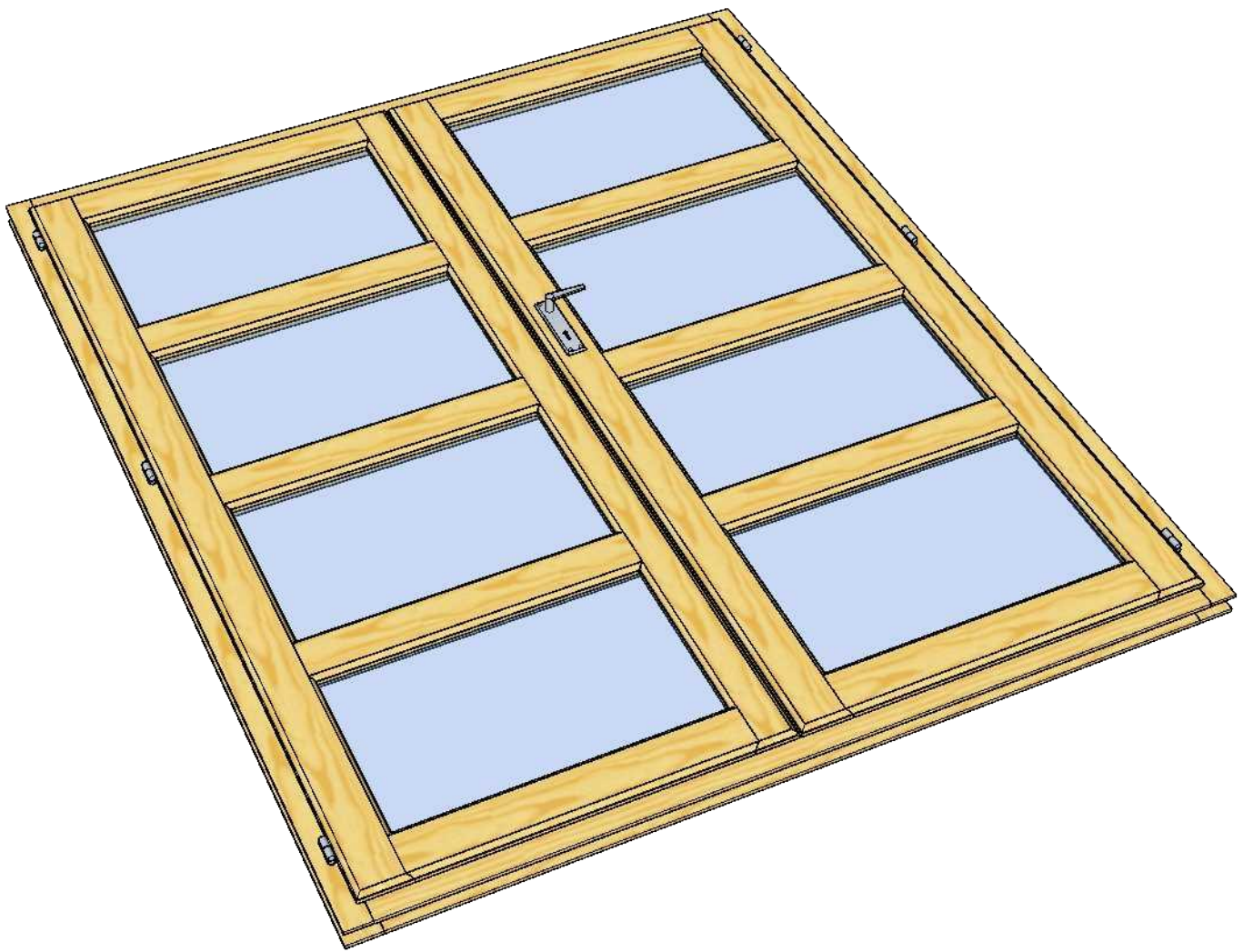


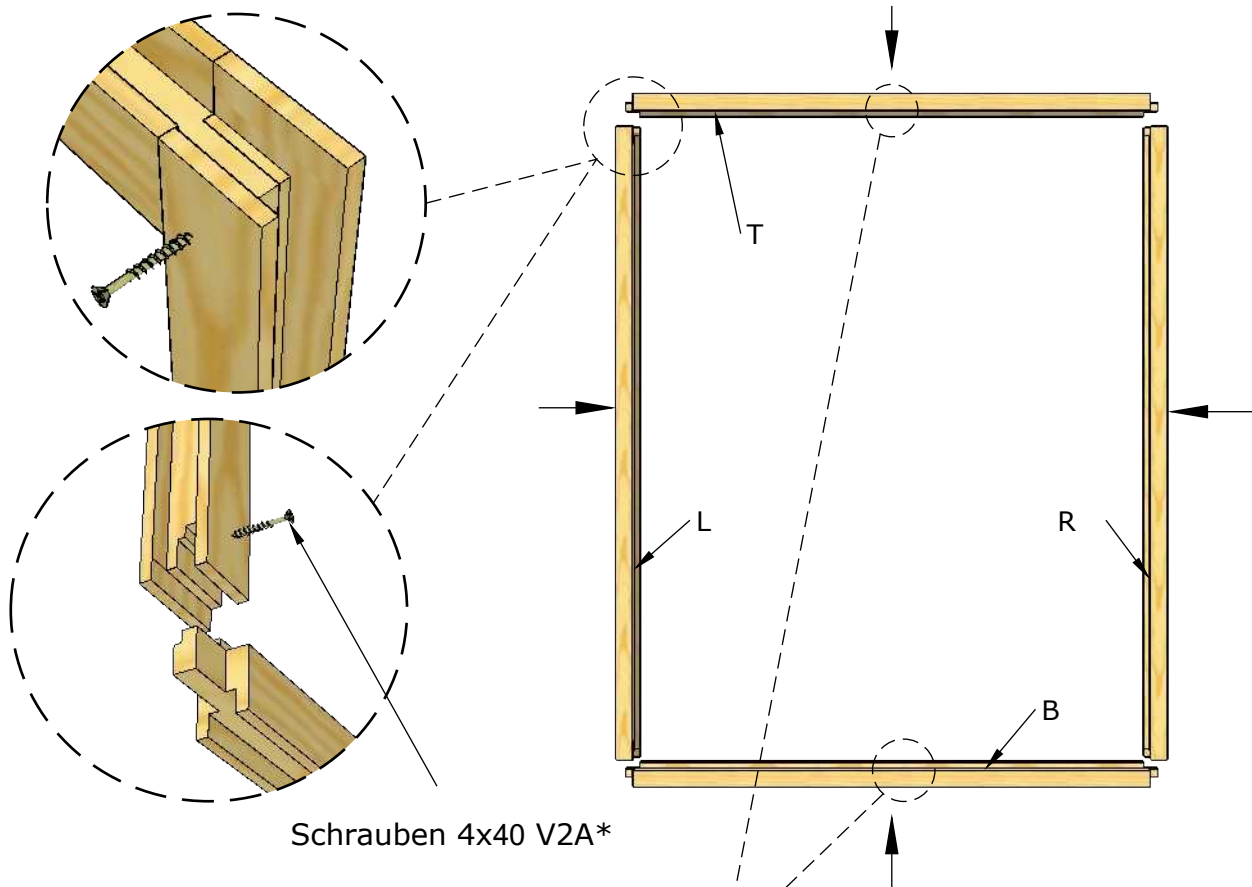


Schrauben 4x40 V2A\*

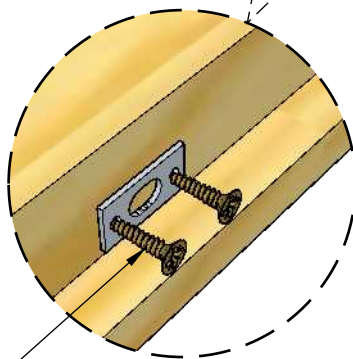
Pos. 16 sollte am Türrahmen  
und nicht an den Wänden befestigt werden!

\* Schrauben sind nicht mit enthalten

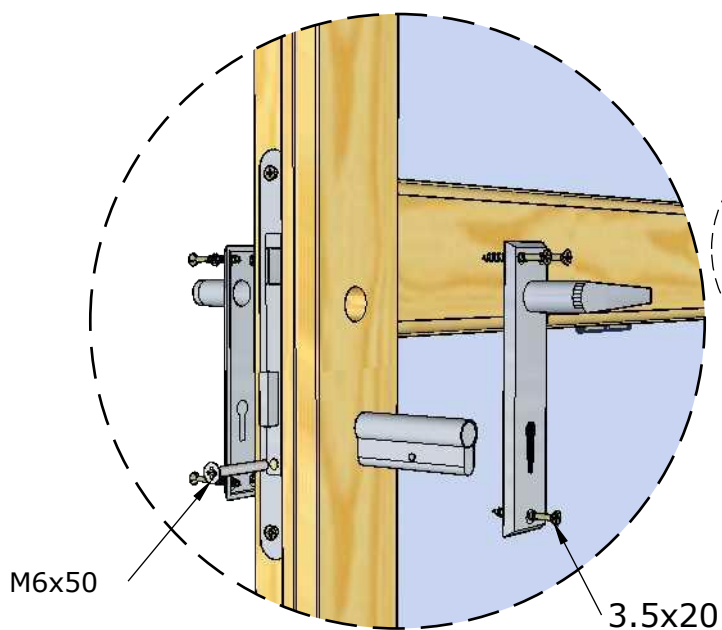




Schrauben 4x40 V2A\*

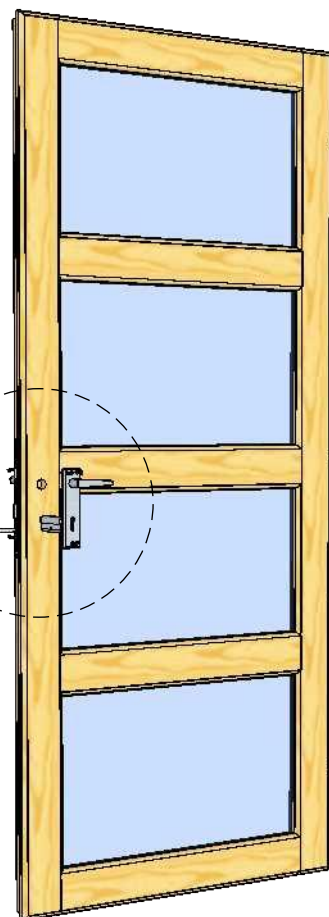


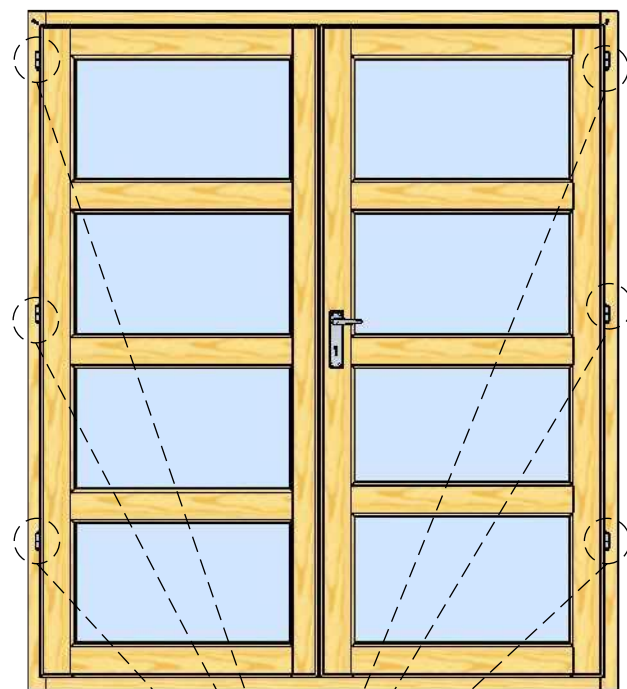
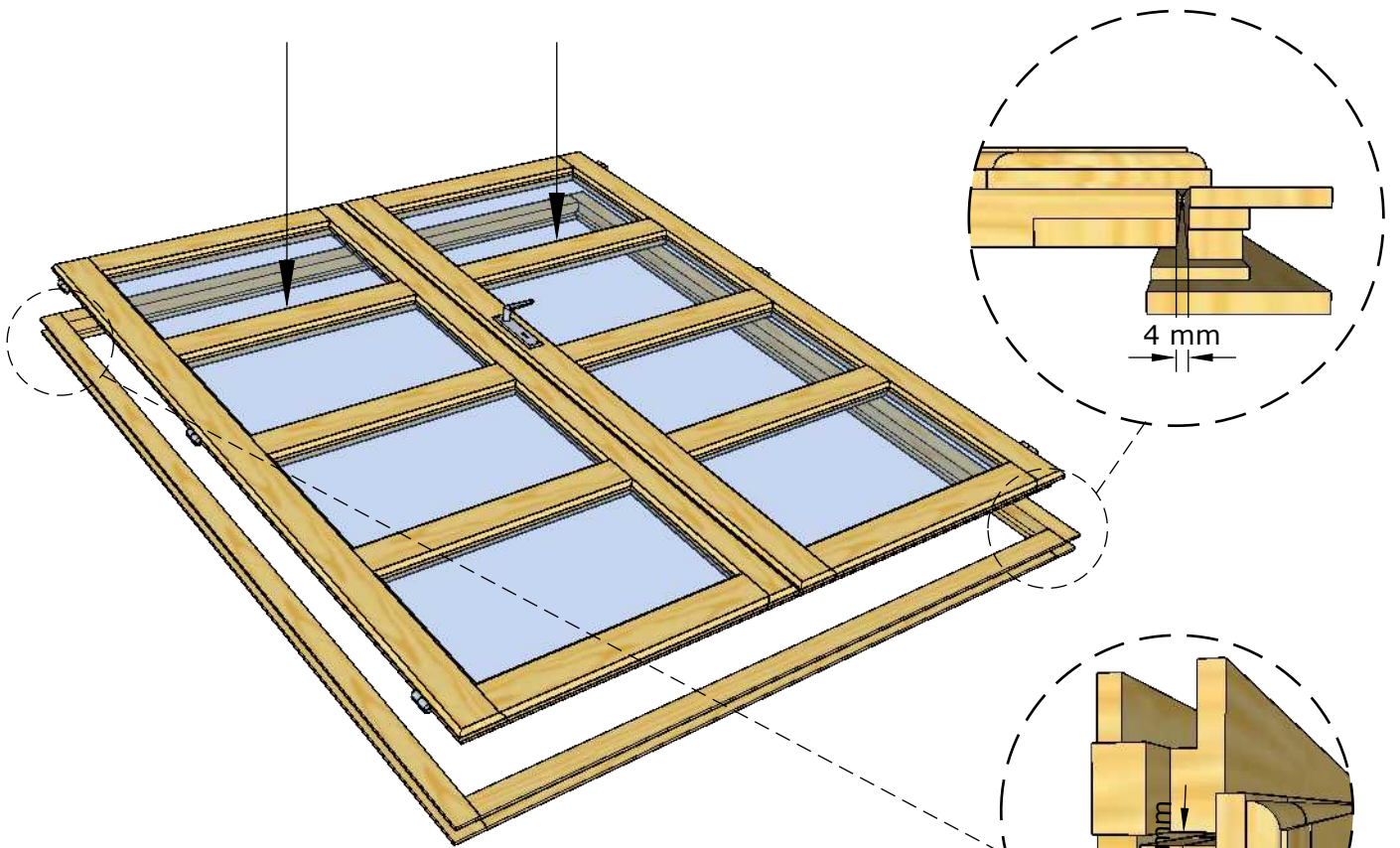
2.5x10



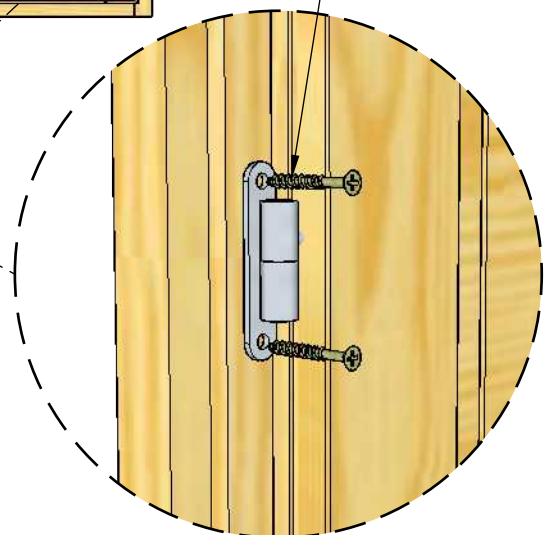
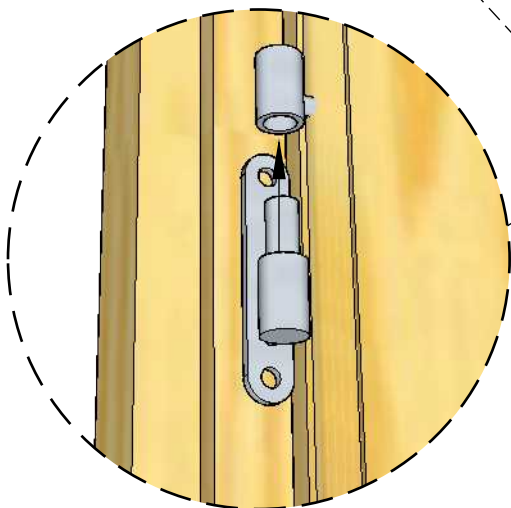
M6x50

3.5x20





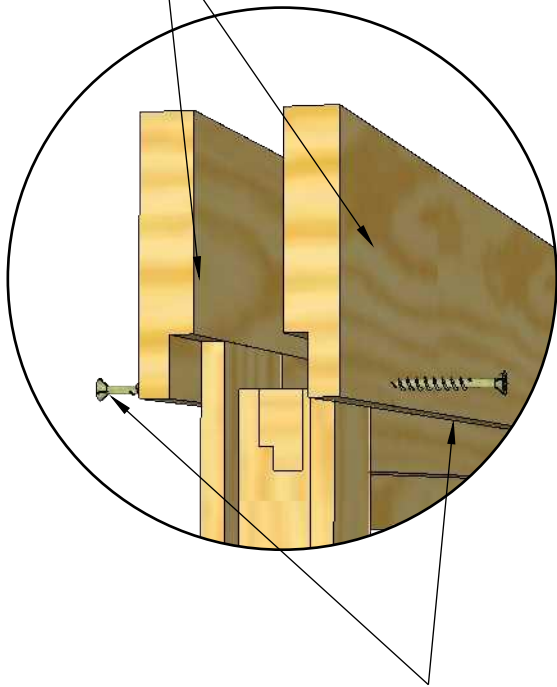
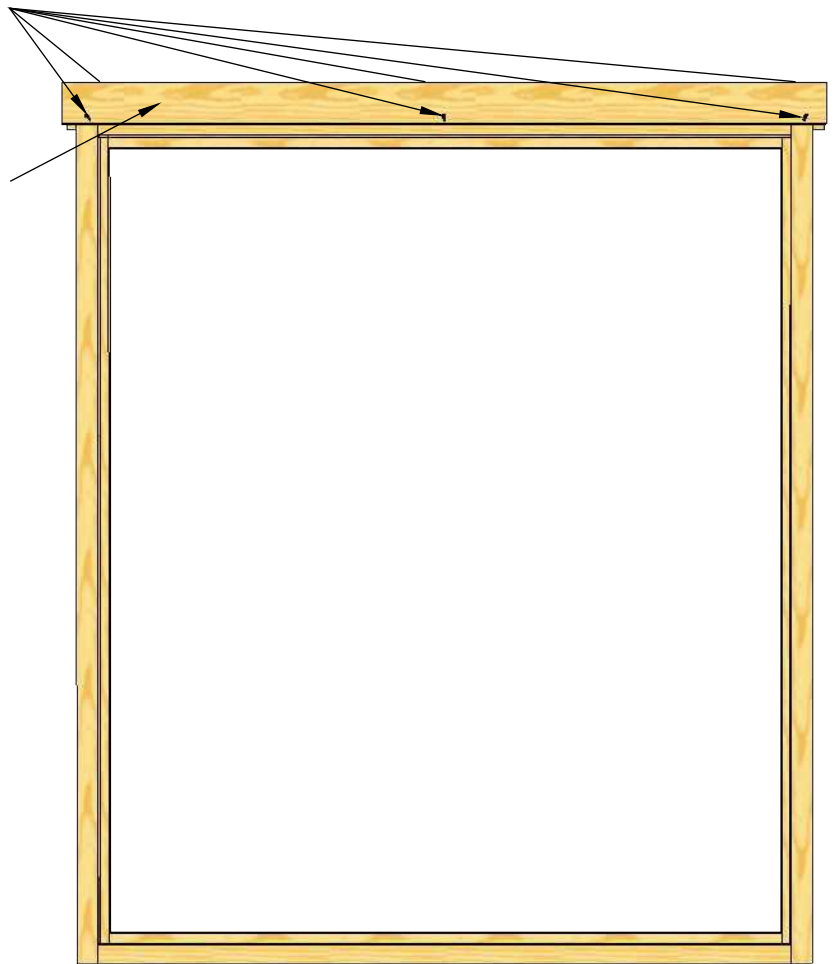
3.5x40



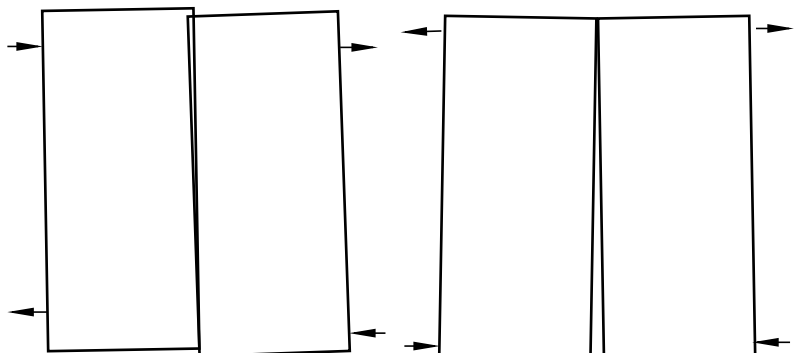
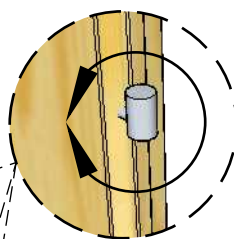
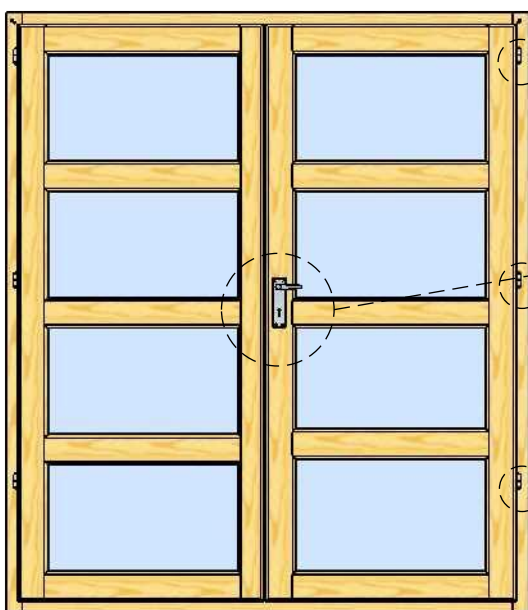
Pos. 16 sollte am Türrahmen und nicht an den Wänden befestigt werden!  
Schrauben 4x40 V2A\*

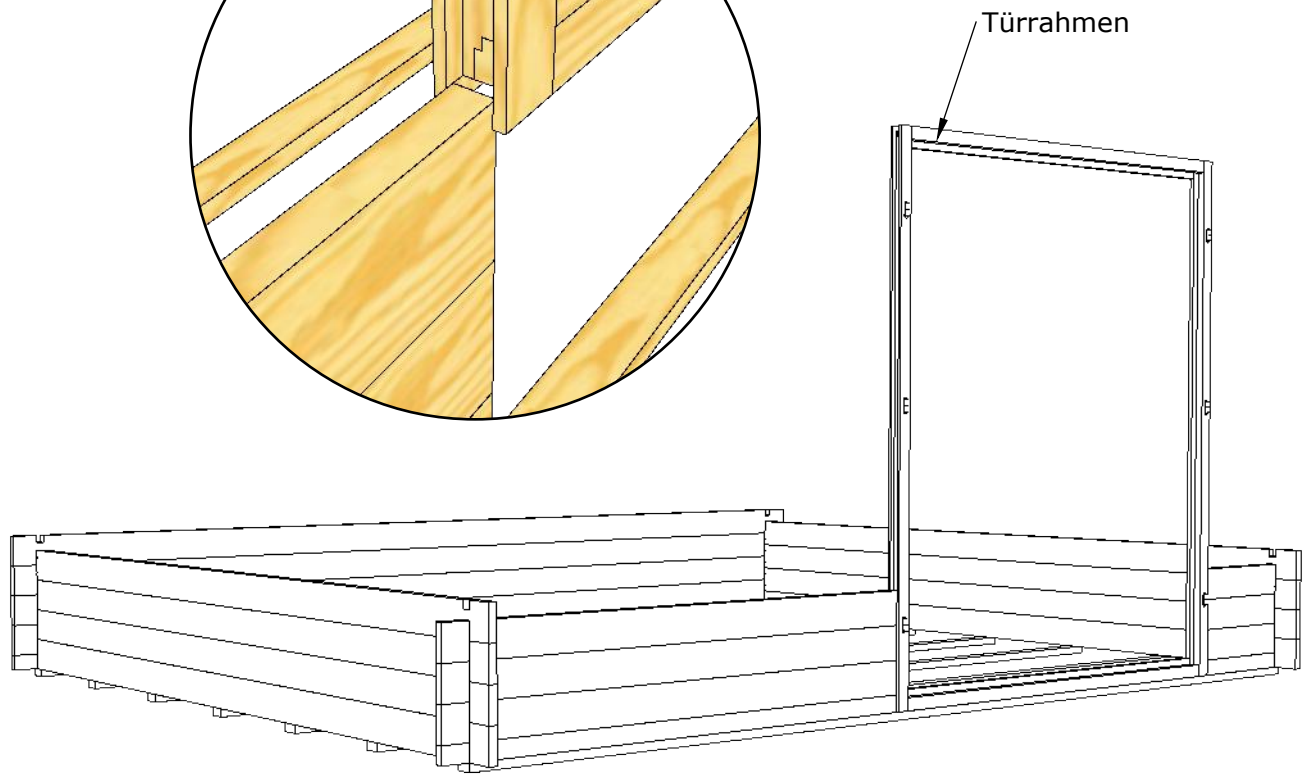
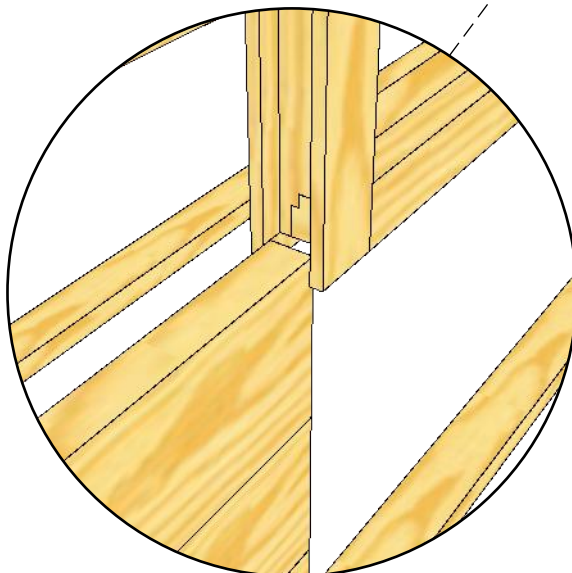
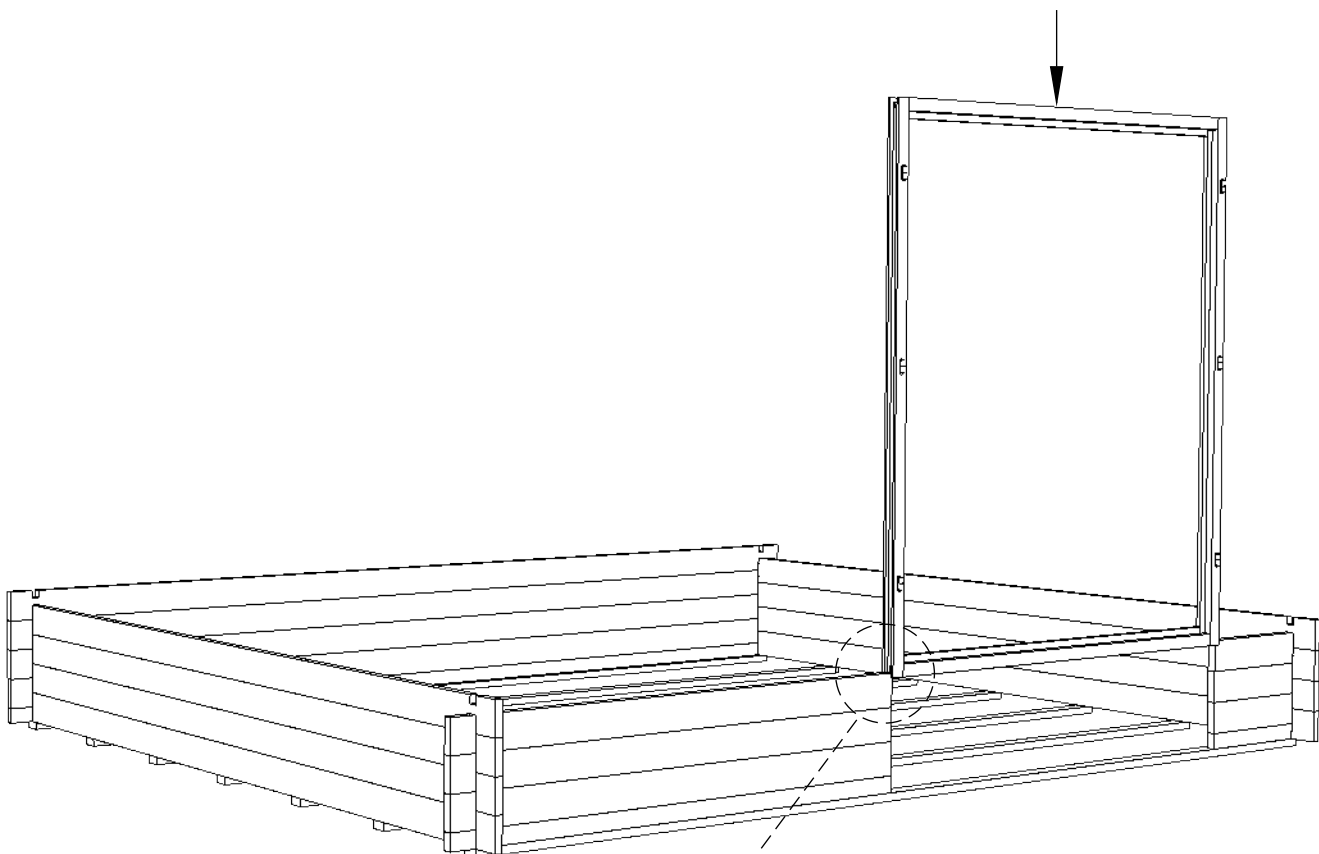
16 pos

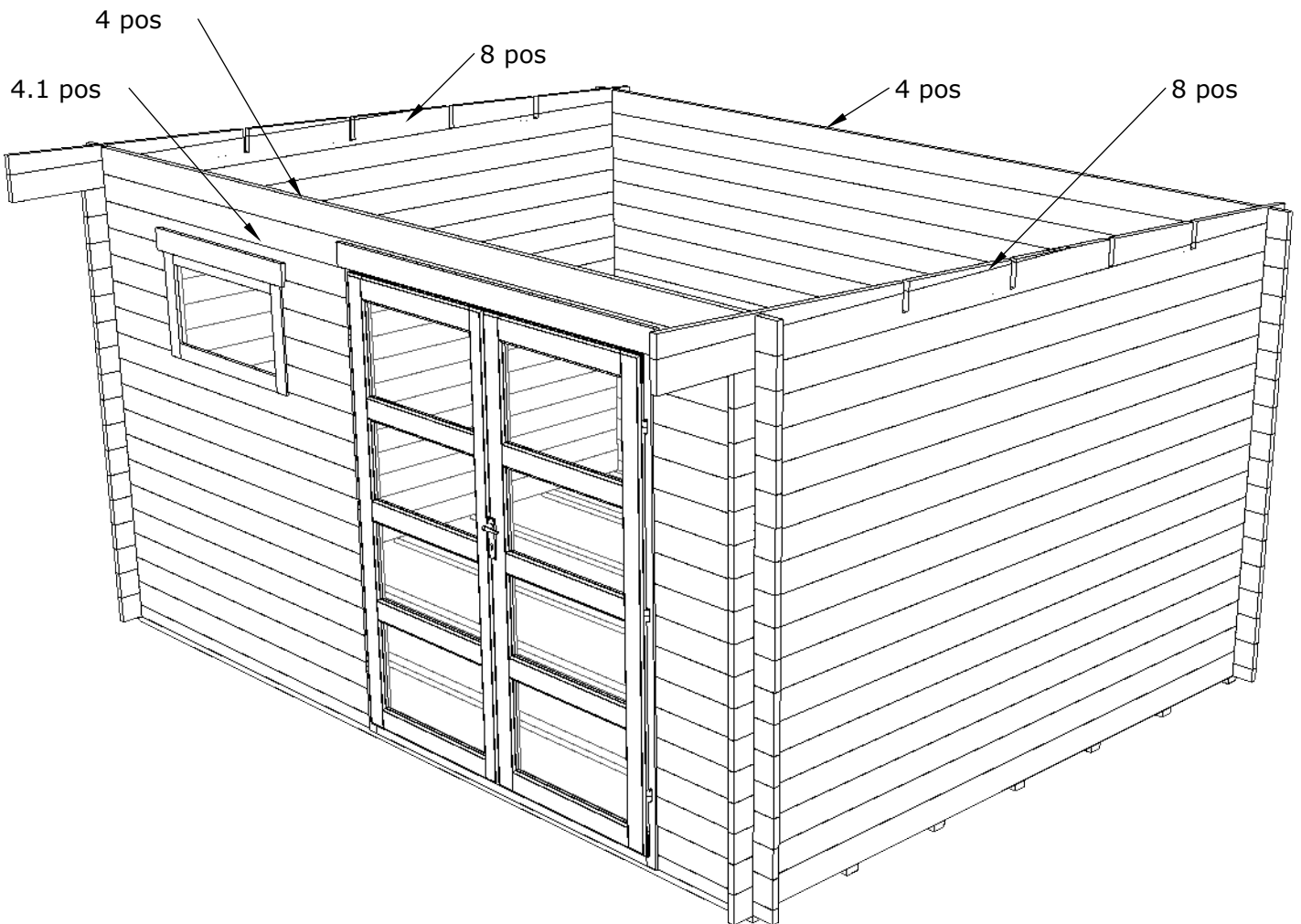
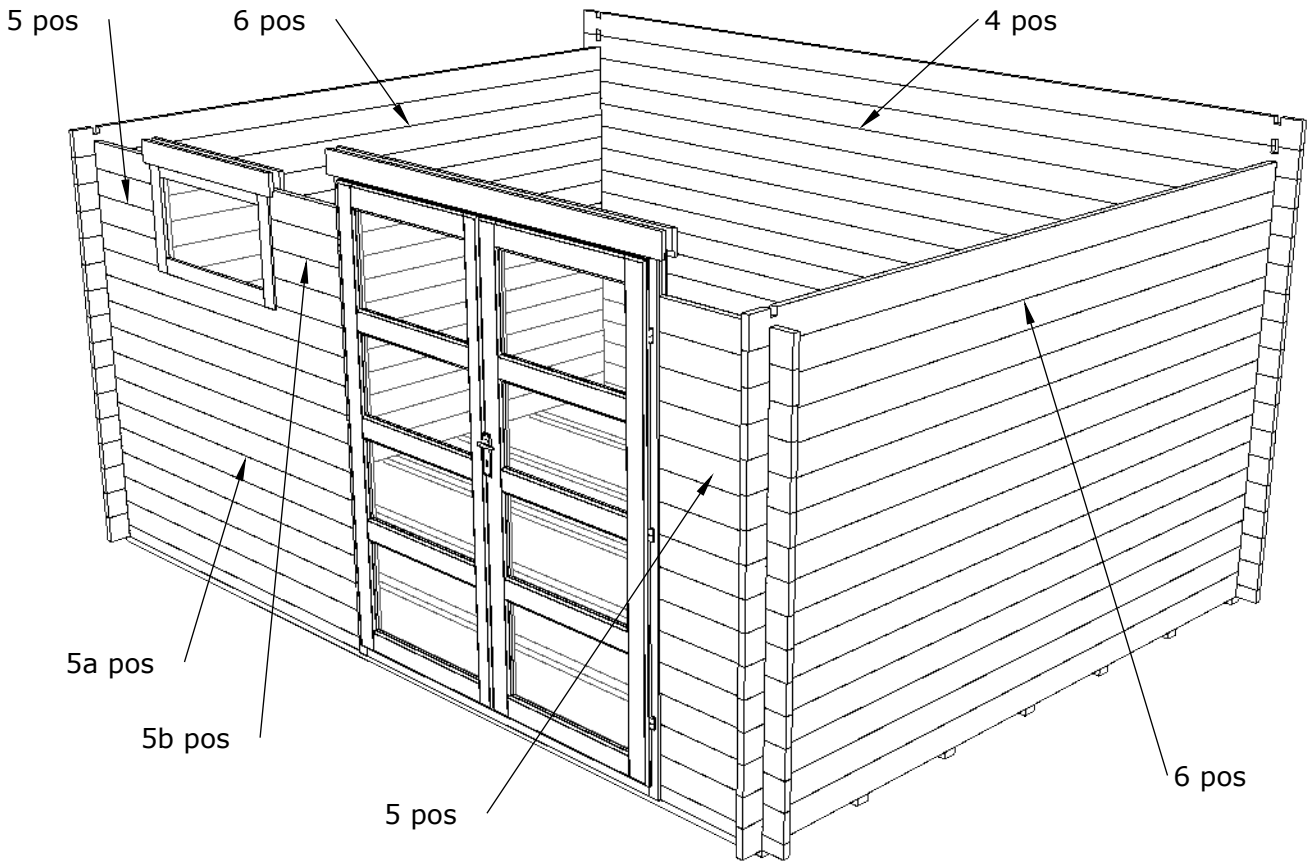
16 pos

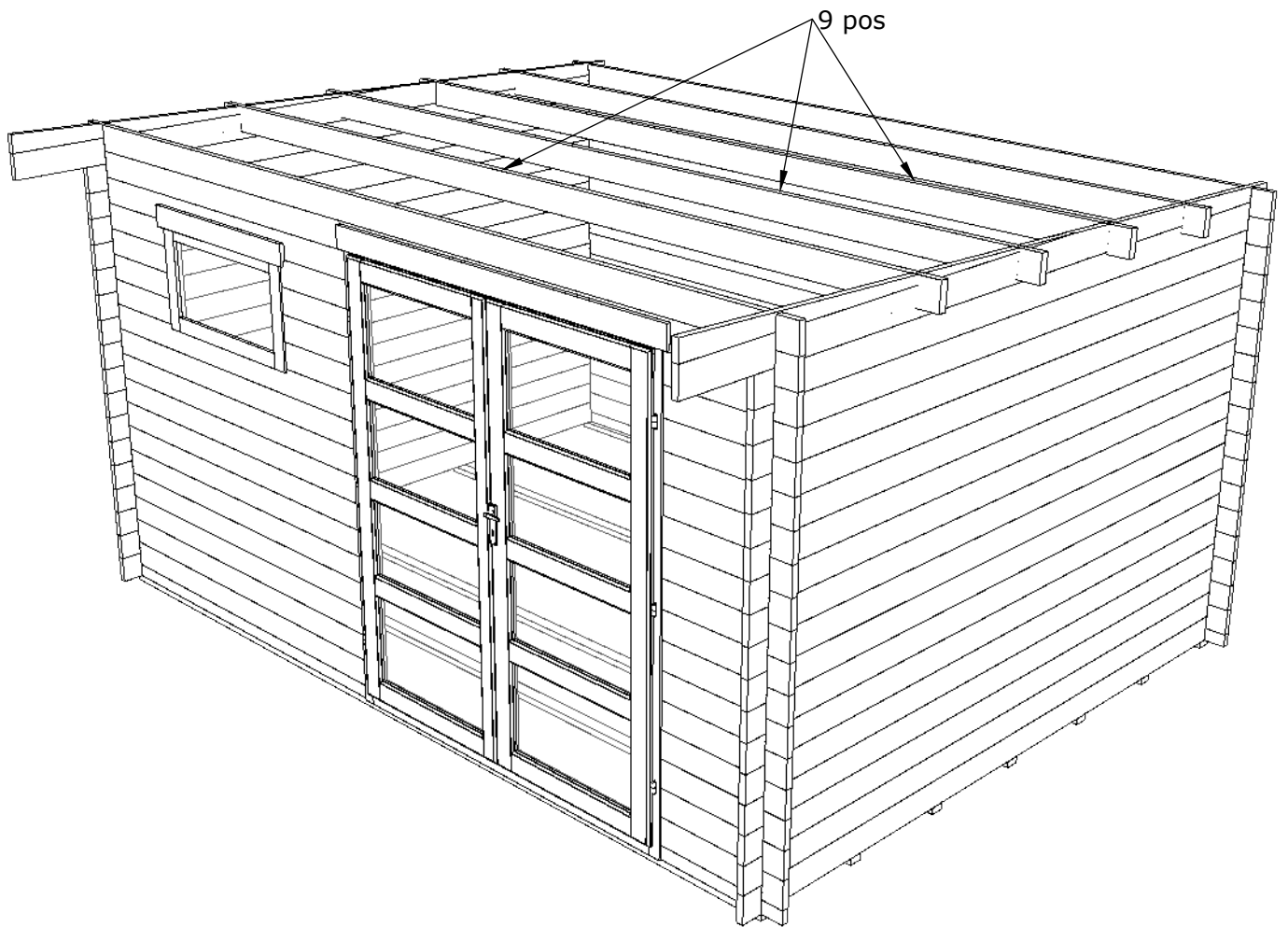


Schrauben 4x40 V2A\*





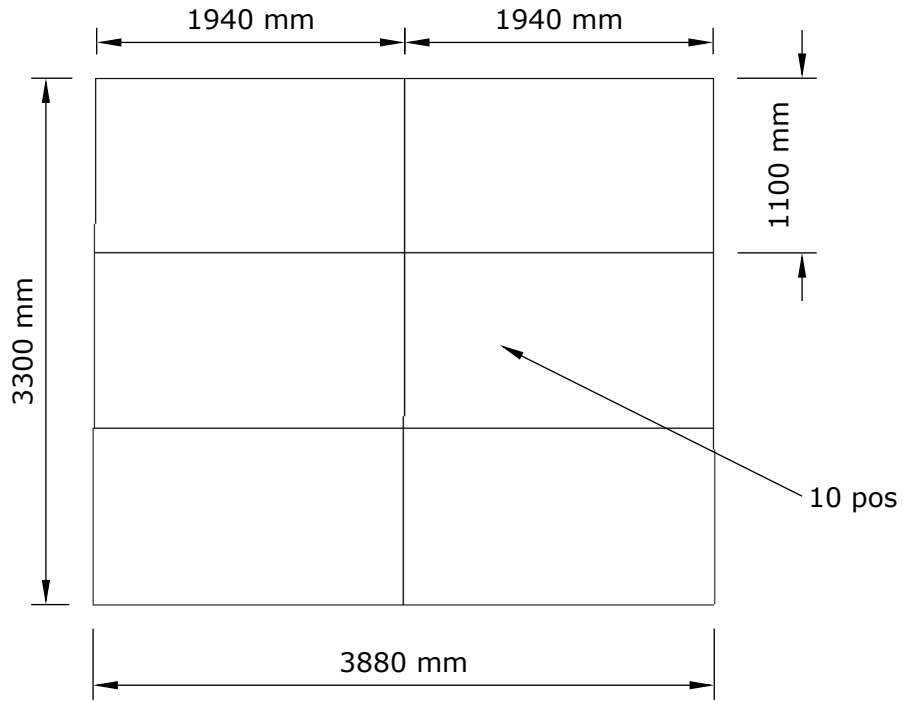




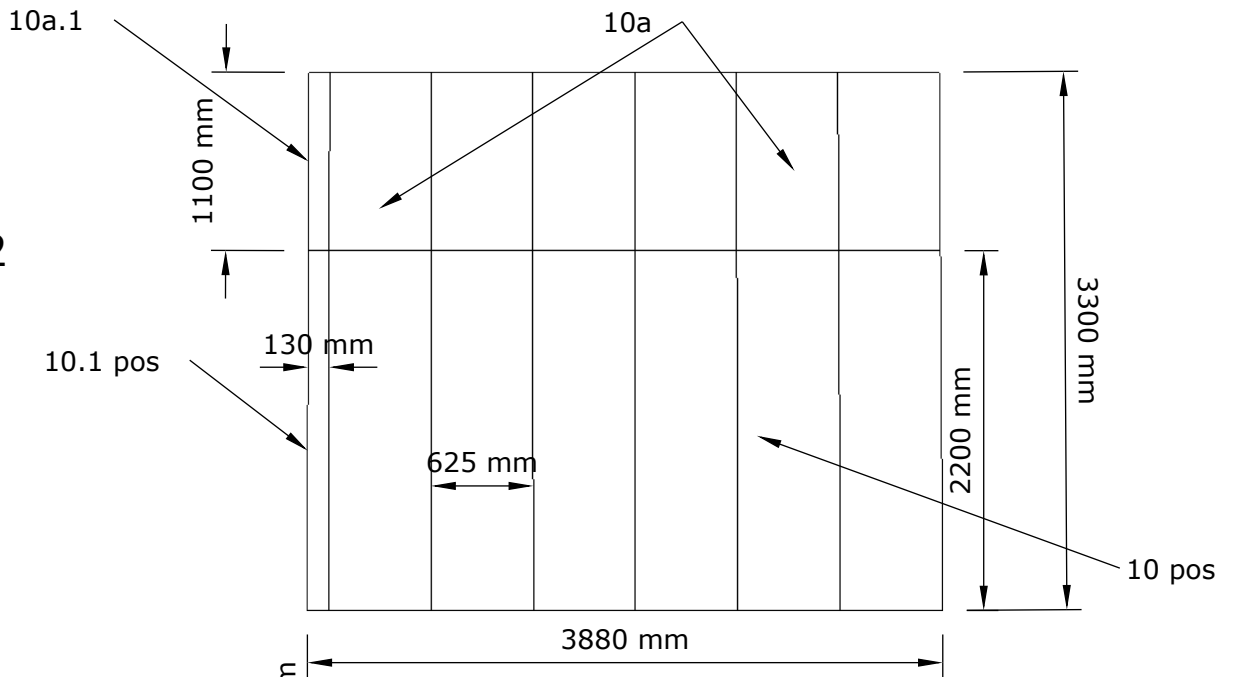
\* Schrauben sind nicht mit enthalten

# OSB plan

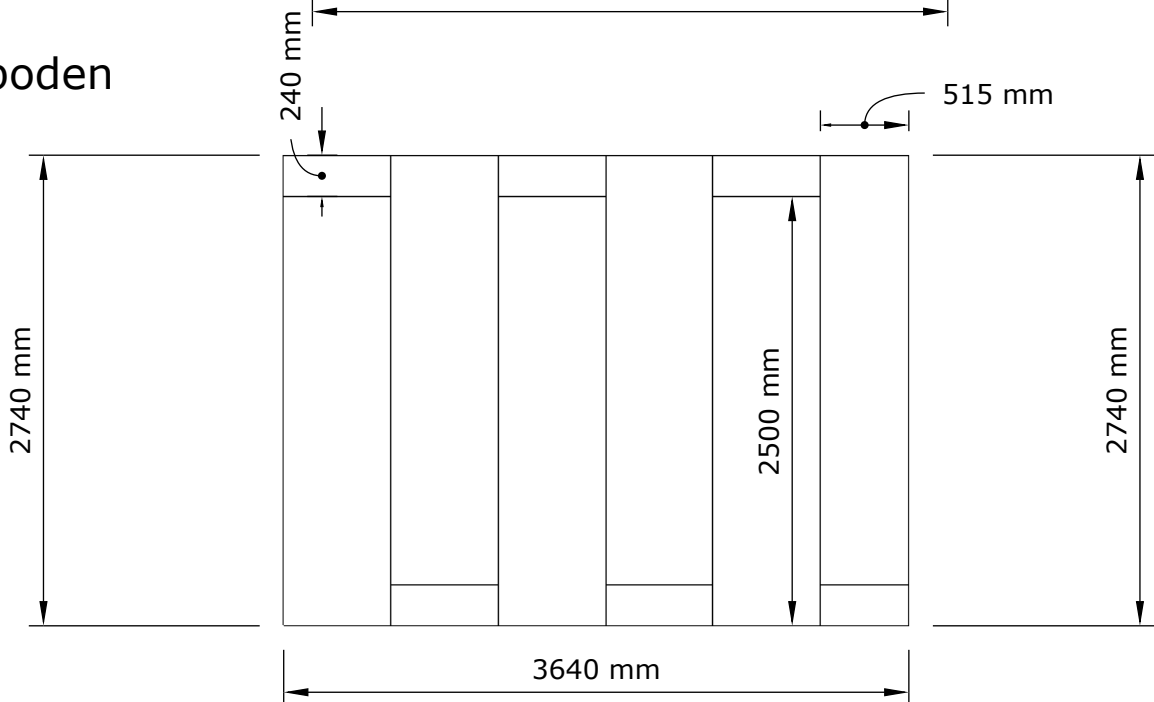
Dach-1



Dach-2



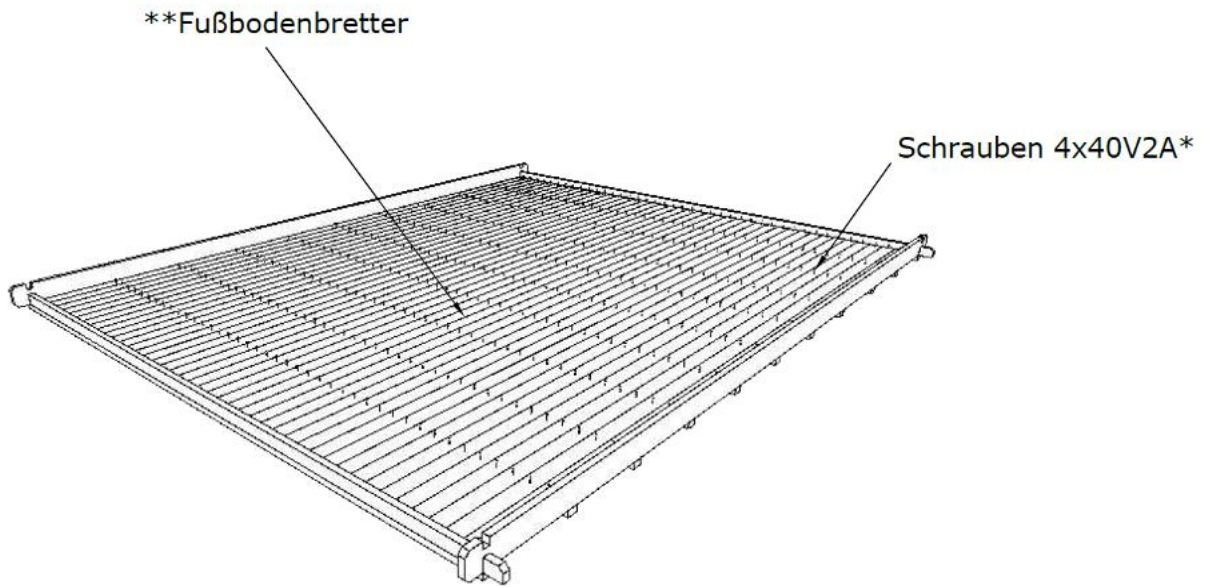
\*Fußboden



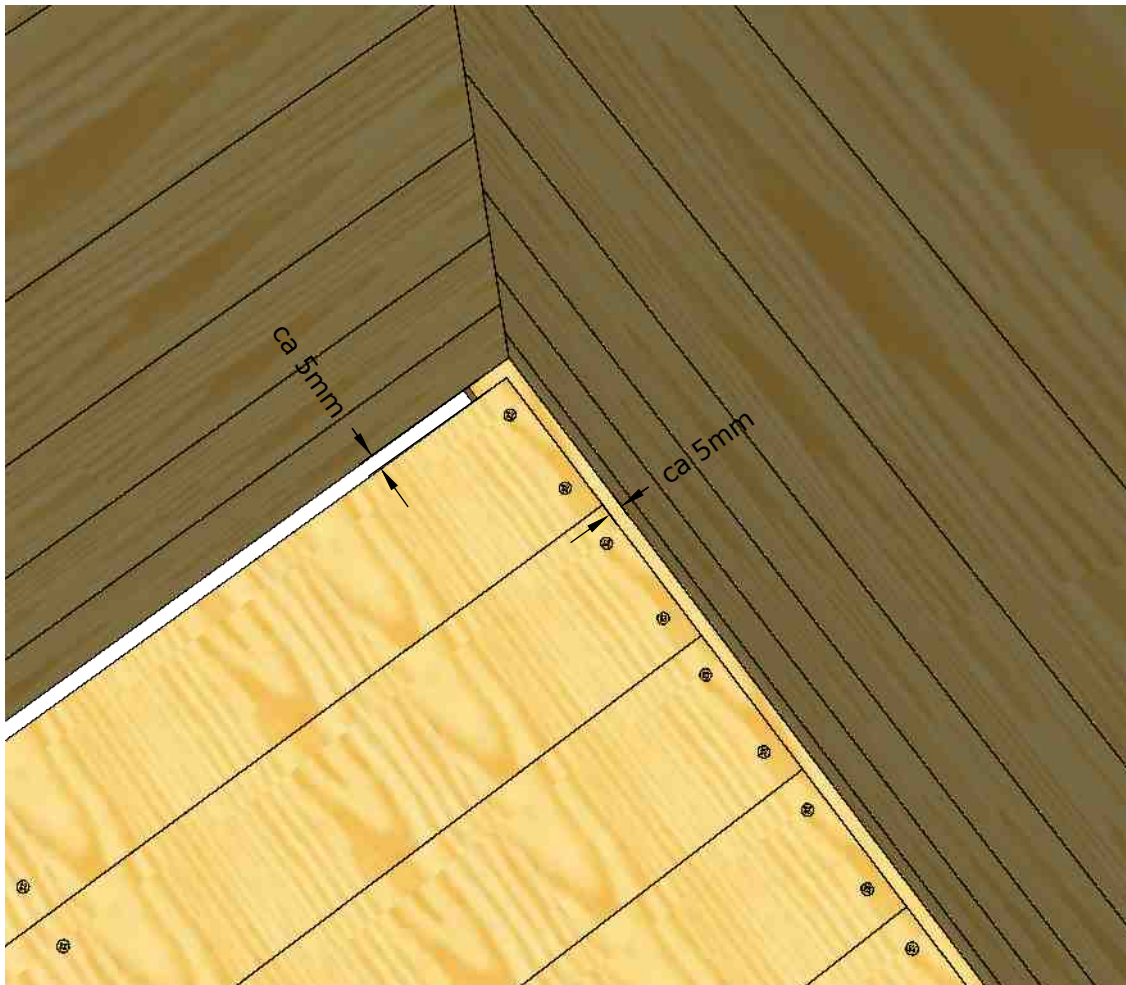
\*OSB Platten für den Fußboden sind im Lieferumfang nicht enthalten. Können gerne separat erworben werden.

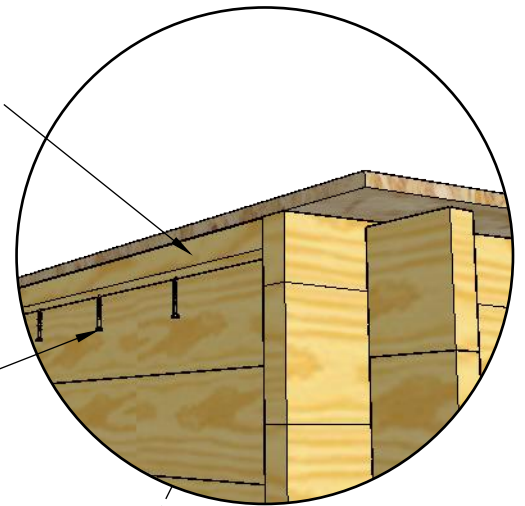
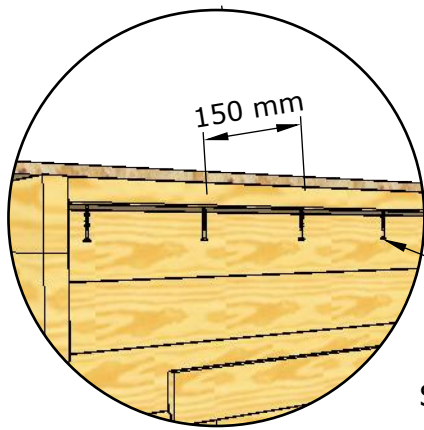
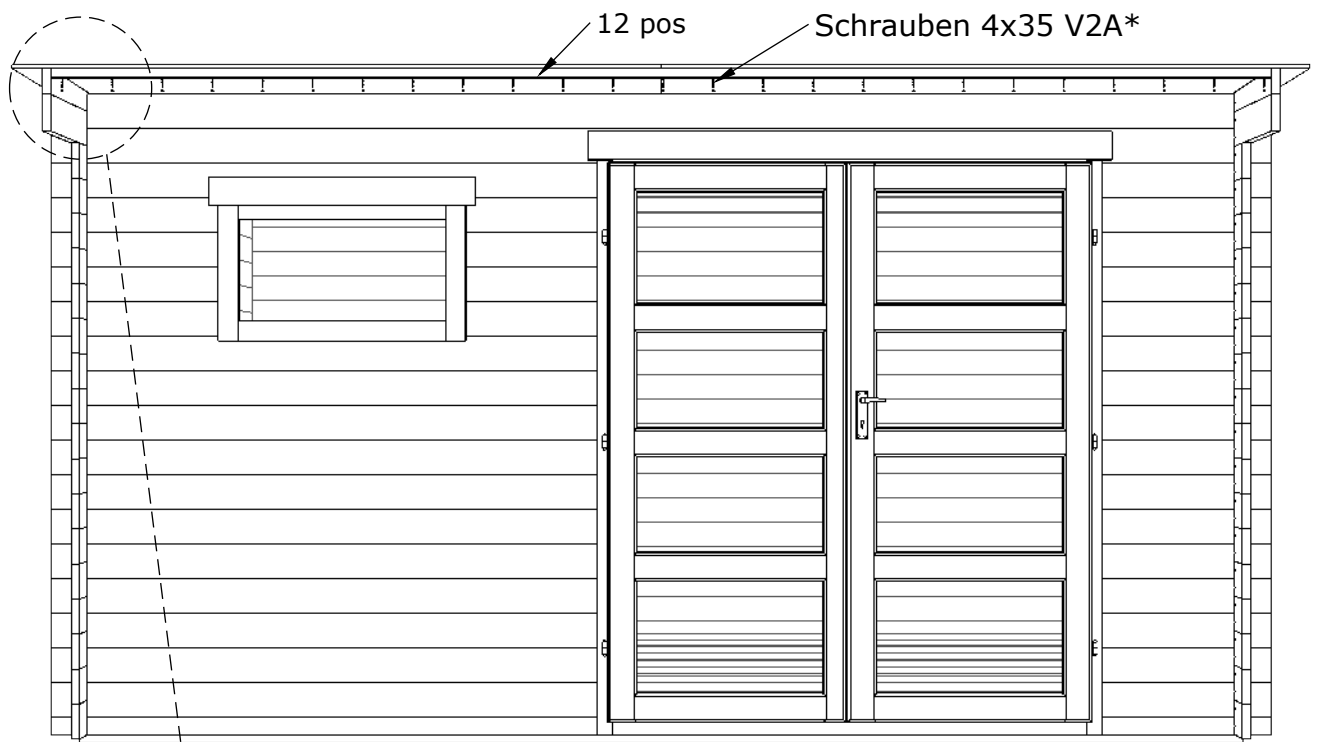
# Allgemeingültige Verlegeanleitung – Fußbodenbretter

## Fussboden



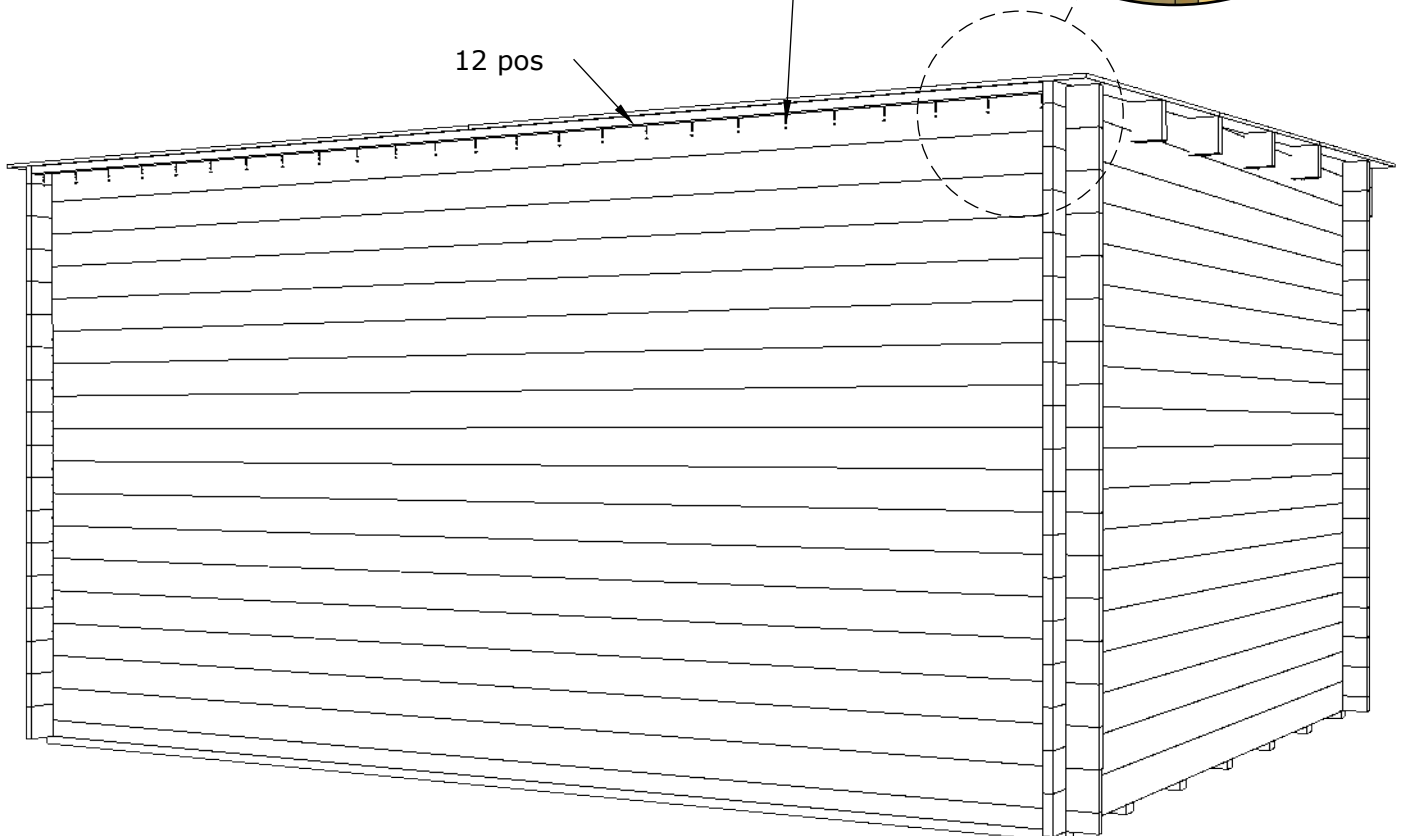
\*\*Fußbodenbretter sind im Lieferumfang nicht enthalten. Können gerne separat erworben werden.



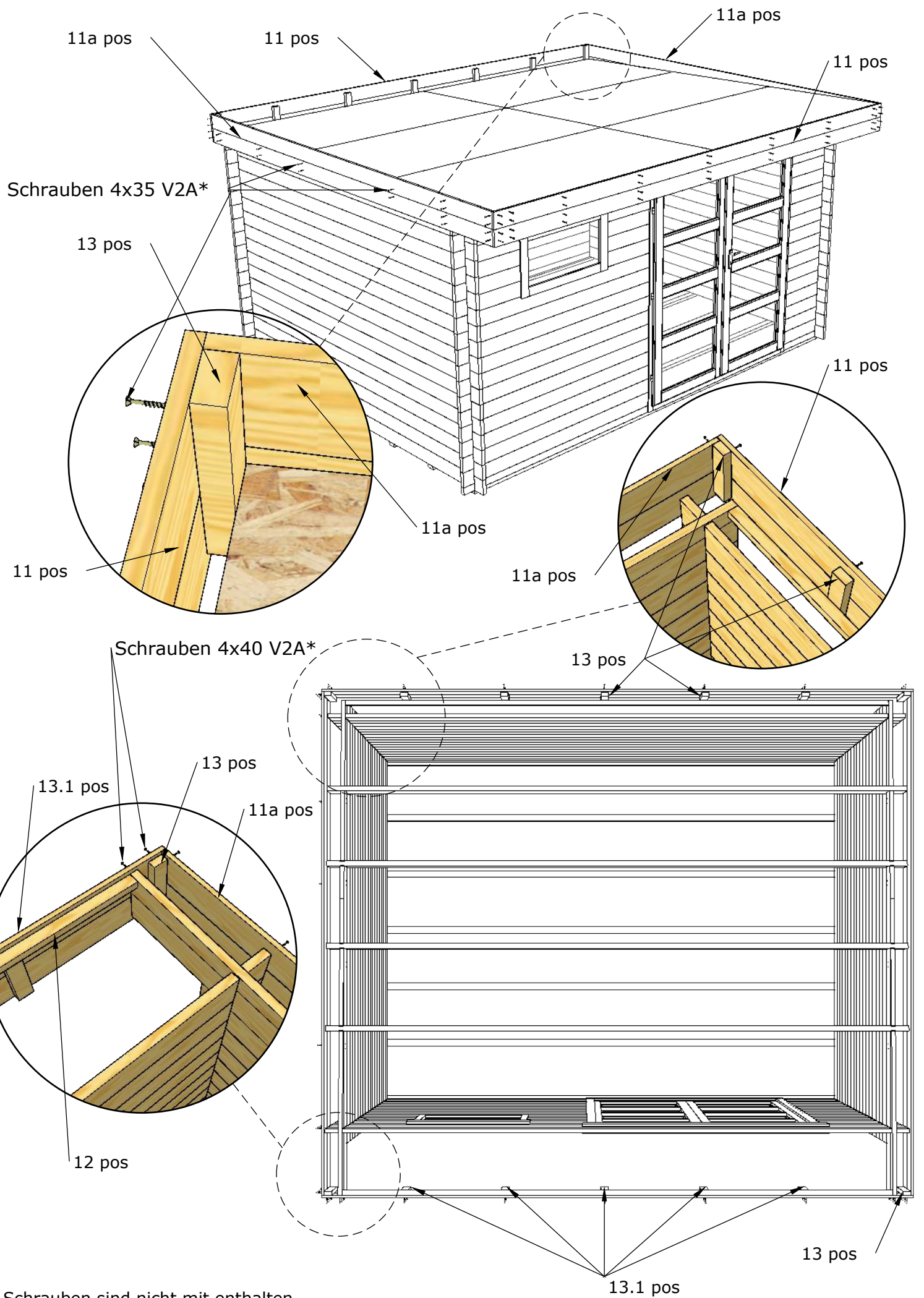


Schrauben 4x35 V2A\*

12 pos



\* Schrauben sind nicht mit enthalten



# Wartungsanleitung für Holzhäuser: Schimmel- und Harzmanagement

## Allgemeine Wartungsrichtlinien

Um die Langlebigkeit und das ästhetische Erscheinungsbild Ihres Holzhauses zu gewährleisten, ist es wichtig, sowohl das Holz als auch seinen Schutz vor Umwelteinflüssen angemessen zu pflegen: Es ist zwingend erforderlich, die Holzplatten vor direktem Kontakt mit feuchten Oberflächen wie Erde, Pflastersteinen usw. zu schützen.

### 1. Vorbereitung des Fundaments und Aufbau:

- Stellen Sie das Haus auf einem stabilen, ebenen und gut isolierten Fundament auf. Es wird empfohlen, eine Betonplatte oder ein Streifenfundament zu verwenden, um das Holz vor direkter Feuchtigkeit zu schützen.
- Das Aufstellen auf direktem Erdboden ist verboten, da dies die Feuchtigkeitsansammlung und die Ausbreitung von Schimmel begünstigt.

### 2. Erforderlicher Schutz vor Feuchtigkeit, Schimmel und Sonne:

- Sowohl behandeltes als auch unbehandeltes Holz muss innerhalb von 48 Stunden nach der Montage mit zusätzlichen Holzschutzmitteln, Farben oder Lasuren von innen und außen geschützt werden.
- Es ist zwingend erforderlich, eine ausreichende Belüftung im Haus zu gewährleisten.
- Schützen Sie das Holz vor direkter Sonneneinstrahlung, da diese zu einem schnellen Austrocknen und Rissbildung führen kann.
- Überprüfen Sie das Haus regelmäßig und erneuern Sie Schutzbeschichtungen (Imprägnierungen, Lasuren oder Farben), um das Eindringen von Feuchtigkeit zu verhindern.
- Holzbauteile müssen unbedingt vor Feuchtigkeit geschützt werden.

---

## Schimmelmanagement

Holz ist ein Naturprodukt, das anfällig für Feuchtigkeit und Schimmelbildung ist. Um Ihr Haus zu schützen:

### 1. Prävention:

- Verwenden Sie hochwertige Lasuren oder Imprägnierungen mit schimmel- und pilzhemmenden Zusätzen.
- Sorgen Sie für eine gute Belüftung, insbesondere in den Innenräumen.

### 2. Entfernung von Schimmel:

- Falls Sie Schimmelflecken bemerken, entfernen Sie diese sofort mit einer weichen Bürste oder einem Tuch.
- Verwenden Sie spezielle Schimmelentferner, die für Holz geeignet sind, und befolgen Sie die Anweisungen des Herstellers.

---

## Harz und seine Reaktion auf Imprägniermittel

Harz ist eine natürliche Eigenschaft von Holz, die besonders bei Nadelhölzern wie Kiefer und Fichte auftritt. Es kann mit Imprägniermitteln reagieren und folgende Effekte verursachen:

### 1. Blaue und grüne Flecken:

- Bei der Behandlung von Holz mit kupferhaltigen Imprägniermitteln können Harzreste reagieren und bläuliche oder grünliche Flecken auf der Oberfläche entstehen. Dies ist ein natürlicher Prozess, der die Qualität oder Langlebigkeit des Holzes nicht beeinträchtigt.

- Mit der Zeit verblassen diese Flecken und verschmelzen mit der natürlichen Holzoberfläche.
- Je nach Holzart, Witterungsbedingungen und Reaktionsintensität verschwinden die blauen Flecken im Laufe der Zeit von selbst.
- In **Bild 2** ist ein Querschnitt eines Bretts zu sehen: Die linke Seite war 20 Tage lang den natürlichen Witterungsbedingungen ausgesetzt, während die rechte Seite geschützt blieb. Dies bestätigt die Auswirkungen der Harzreaktion, die mit der Zeit verblasst.



Bild 1



Bild 2

## 2. Entfernung von Harz:

- Falls Harz aus der Holzoberfläche austritt, kann es mit einem weichen Werkzeug oder einem in Terpentin oder speziellen Harzentferner getränkten Tuch entfernt werden.
- Nach der Reinigung wird empfohlen, erneut eine Schutzschicht aufzutragen, um das Holz vor weiterem Harzaustritt zu schützen.

---

## Regelmäßige Wartung

- **Häufigkeit:** Mindestens einmal pro Jahr sollte das Haus auf Schimmel, Risse oder andere Schäden überprüft werden. Falls Mängel festgestellt werden, sollten sie sofort behoben werden.
- **Erneuerung der Schutzbeschichtung:** Alle 2–3 Jahre sollte die Schutzschicht erneuert werden, insbesondere wenn das Haus im Freien steht und Witterungseinflüssen ausgesetzt ist.

---

## Hinweis für den Käufer

Holz ist ein natürliches und „lebendiges“ Material, weshalb geringfügige Farb-, Muster-, Harzaustritts- oder Schimmelveränderungen als normale Eigenschaften und nicht als Mängel betrachtet werden. Durch angemessene Pflege und regelmäßigen Schutz wird sichergestellt, dass Ihr Holzhaus langlebig ist und in einem ausgezeichneten Zustand bleibt.

Falls Sie Fragen haben oder weitere Informationen benötigen, wenden Sie sich bitte an den Händler oder einen Holzfachmann.



# Über Holzeigenschaften und zulässige Fehler

Werter Kunde,

Holz ist ein natürliches und ökologisches Material, deshalb ist zu beachten, dass es nicht vollkommen ist und kleine Fehler wie Risse, Äste, nichtgehobelte Stellen, visuelle Fehler und Fehler natürlicher Herkunft enthalten kann.

## Bearbeitungsqualität

Nicht vollständig gehobelte Oberfläche: zulässig sind kleine Rauheit rund um die Äste, kaum bemerkbare Welligkeit auf der Oberfläche, kleine mechanischen Beschädigungen bis zu 20 mm der Kantenbreite und kleine mechanischen Beschädigungen an Enden, welche die Breite des Brettes nicht überschreiten. Zulässig sind außerdem nicht vollständig gehobelte Seitenflächen, wenn dadurch das Gesamtbild von zwei zusammengefügt Brettern nicht beeinträchtigt wird.

## Äste

Teilweise herausgefallene Äste, Äste mit Rissen: zulässig sind einzelne Äste bis 20 mm auf der sichtbaren Fläche bzw. Kante des Brettes.

Tote bzw. teilweise festverwachsene feste, nicht herausgefallene Äste: zulässig sind solche Äste bis zu einem Drittel der Breite des Brettes.

Zulässig sind faule Äste bis 15 mm.

Herausgefallene Äste: zulässig sind einzeln vorkommende herausgefallene Äste mit dem Durchmesser bis 15 mm. Bretter mit Astlöchern werden im Fertigungsprozess aussortiert. Da solche auch später während des Betriebs entstehen können, sind sie in kleinen Mengen zulässig.

## Risse

Nicht durchgehende Risse, welche während der Holz Trocknung entstehen, sind auf einer Seite des Brettes zulässig.

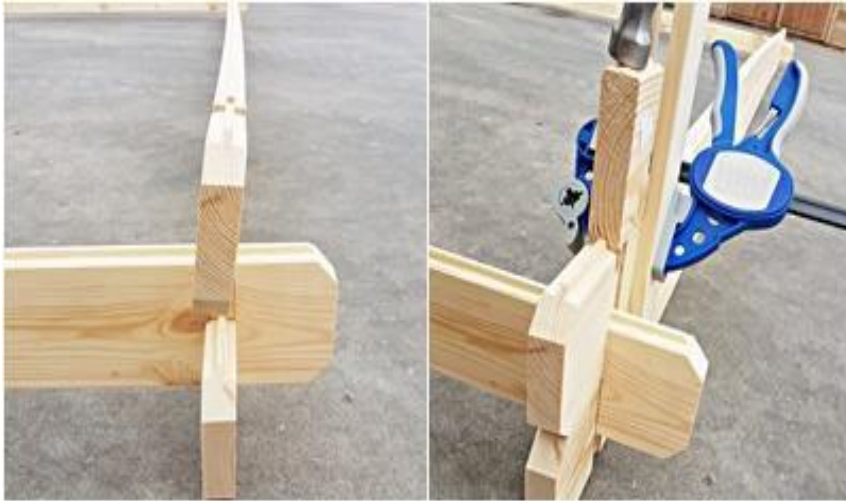
Durchgehende Risse an den Enden des Brettes sind zulässig, wenn ihre Länge die Breite des Brettes nicht überschreitet.





## Harzgallen

Harzgallen sind zulässig.



## Verformung

Infolge von Witterungseinflüssen bzw. falscher Lagerung können sich die Bretter verformen, und zwar, sich verkrümmen bzw. verdrehen. Das lässt sich einfach während der Montage mit Hilfsmitteln wie Zwingen bzw. Spanngurte ausrichten.



## Farbveränderungen

Für imprägniertes Holz sind Farbveränderungen zulässig – sie haben keine Auswirkungen auf die Haltbarkeit und die Betriebseigenschaften des Holzes.

## Maßtoleranz

Die zulässige Holzmaßtoleranz beträgt +/- 3 % je nach Betriebsbedingungen.

*Es ist zu betonen, dass kleine Fehler die Funktionalität des Erzeugnisses nicht beeinträchtigen und alle Fehler, welche nach dem Zusammenbau des Erzeugnisses nicht auf der sichtbaren Seite bleiben und den normalen Betrieb nicht beeinträchtigen, zulässig sind.*