

B-17

Kontrollbeleg !

**MONTREAL (2,5x2,2)
D(OSB) F(-)**

Wir möchten uns bei Ihnen für den Kauf dieses Gartenhauses bedanken.
Dieser vorgefertigte Bausatz wurde mit technisch sehr aufwendigen und hochwertigen Maschinen hergestellt.
Die Qualität wurde mehrfach kontrolliert und entspricht dem üblichen Standart.
Während der Verpackung wurden die Anzahl der Teile und die Qualität nochmals an verschiedenen Stationen geprüft.

Eine Reklamation ist somit ausgeschlossen.

Sollte es wieder erwarten zu einer Reklamation kommen beschränkt sich die Gewährleistung des Lieferanten ausschließlich auf den Austausch des fehlerhaften Materials.

Legen Sie Ihrer Einkaufsquelle den Kaufbeleg sowie diesen Kontrollbeleg vor.
Erläutern Sie anhand der fehlerhaften Teile – welche Sie unbedingt vorlegen sollen – was nicht in Ordnung ist.

Prüfbeleg :

Qualität Wandteile		
Qualität Dachteile		
Qualität Fußbodenteile		
Qualität Fenster		
Qualität Türen		QC PASSED
Anzahl der Teile		
Verpackung geprüft		
Endabnahme		
Beleg Nr.		

Aufbauanleitung Montreal (2,5x2,2), D(OSB) F(-)

Der Aufbau von Gartenhäusern sollte grundsätzlich bei trockenem Wetter erfolgen. Sollte es während des Aufbaus zu regnen beginnen, ist das Holz umgehend mit einer Plane abzudecken.

Nach Fertigstellung des Hauses ist es umgehend mit einer entsprechenden Farbe gegen Witterungseinflüsse zu schützen.

Vor Beginn des Hausaufbaus ist ein solides, waages Fundament aus z.B. Schwellen oder Betonplatten zu erstellen.

Auf dieses Fundament wird zunächst die Unterkonstruktion aus den Lagenhölzern Pos.2 gem. Zeichnung verlegt. Achtung, die Lagenhölzer müssen flach verlegt werden.

Achtung, die Lagenhölzer sind an die Unterlegehölzer geschraubt. Dieses dient zum vereinfachten Transport Ihres Hauses. Die Unterhölzer müssen abgeschraubt werden.

Sehr wichtig!

Die Bodenplatte muss ausnivelliert, also waage und rechtwinkelig sein. Nehmen Sie auf jeden Fall eine Wasserwaage und einen Winkel zur Hilfe und messen Sie auch von Ecke zu Ecke!

Bevor Sie mit dem Aufbau der Wände beginnen, legen Sie bitte fest ob die Tür rechts oder links eingebaut werden soll. Ebenso verfahren Sie mit den Seitenfenstern. Die Blockbohlen sind rechts und links verwendbar.

Jetzt können Sie mit dem Aufbau der Wände beginnen. Sie beginnen also mit Pos.3 vorne (hinten) und mit Pos.6 an den Seiten.Überprüfen Sie nochmals, ob das Haus waage und rechtwinkelig steht.

Sie können nunmehr das Haus aufbauen, in dem Sie Wandbohle für Wandbohle zusammenstecken. Während der Aufbauphase Nut und Feder unbedingt mit Imp. Grund (aussen) behandeln.

Sobald die Aussenwände die Giebelhöhe erreicht haben, können Sie die vorgefertigten Giebel Pos.8 aufsetzen. Als nächstes werden die Dachsparren in die Ausklinkungen der Giebel eingesetzt. Eventuell auftretende Höhenunterschiede müssen mit einem Elektrohobel ausgeglichen werden. Anschließend werden die Dachplatten (OSB) die nach dem Schnittplan (Seite12) zugeschnitten wurden, aufgeschraubt. Arbeiten Sie von vorne nach hinten.

Jetzt können Sie die Fenster und Türen einsetzen.Sie stellen die Tür/Fenster einfach in die entsprechenden Ausschnitte. Anschließend werden die BekleidungsleistenPos.15a und 16a angebracht, indem diese mit dem Fenster- und Türrahmen verschraubt werden.

Schrauben Sie nicht in die Wandbohlen, damit diese noch vertikal arbeiten können.

Über Fenster und Tür verbleibt zunächst ein Spalt. Dieser ist notwendig, da das Haus im Laufe der Zeit absackt und der Spalt sich somit schließt.

Danach können die Leisten für Giebel und Traufe Pos.11, 11a, 11b und 12+12a angebracht werden.

Jetzt werden die Fußbodenpatten (OSB)/Fussbodenbretter die nach dem Schnittplan (Seite12/13) zugeschnitten wurden, aufgeschraubt. Diese werden auf die Unterkonstruktion aufgeschraubt.

Nach Fertigstellung des Hauses muß komplett von Innen mit Innenimprägnierung und von Aussen - mit Aussenimprägnierung behandelt werden.

Danach erfolgt der Anstrich mit Holzlasur, diese sollte mindestens 2mal erfolgen.

Besonderes:

Holz ist ein Naturwerkstoff, das einem Produkt durch unterschiedliche Maserungen und Farbnuancen seinen spezifischen und natürlichen Reiz gibt. Trockenrisse und eventuell auftretende Harzgallen sind bei einem Vollholzprodukt unvermeidlich und beeinträchtigen in keiner Weise die Qualität und Haltbarkeit Ihres Gartenhauses.

Reklamation:

Sollte es zu einer Reklamation kommen, beachten Sie folgende Vorgehensweise:

Legen Sie Ihrer Einkaufsquelle den Kaufbeleg vor und schildern Sie das Problem.

Die reklamierten Teile bitte aufheben bis die Reklamation beseitigt ist.

Ansprüche auf Gewährleistung beschränken sich auf den Austausch von fehlerhaftem Material. Alle weiteren Ansprüche sind ausgeschlossen.

Nicht im Lieferumfang enthalten sind Schrauben, Nägel, Dachpappe und Farben

Empfehlungen

Es wird empfohlen, Lüftung im Gartenhaus einzurichten.



Für den Zusammenbau dieses Hauses sind minimale Kenntnisse über den Zusammenbau von Holzprodukten erforderlich, sonst ist es empfehlenswert, einen Fachmann heranzuziehen.

Achtung!

Der Hersteller behält sich das Recht vor, geringfügige Änderungen vorzunehmen.

Sie benötigen folgende Werkzeuge



Gummihammer



Schlosserhammer 500g



Handkreissäge



Akkuschrauber



Elektrohobel



Fuchsschwanz



Banddmaß



Teppichmesser m. Hakenklinge



Flächenstreicher



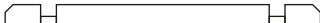


























Bleistift

MONTAGEANLEITUNG
Gerätehaus
MONTREAL (2,5x2,2),
D(OSB) F(-)
28 mm



Gerätehaus
MONTREAL (2,5x2,2)
D(OSB) F(-)
Stückliste

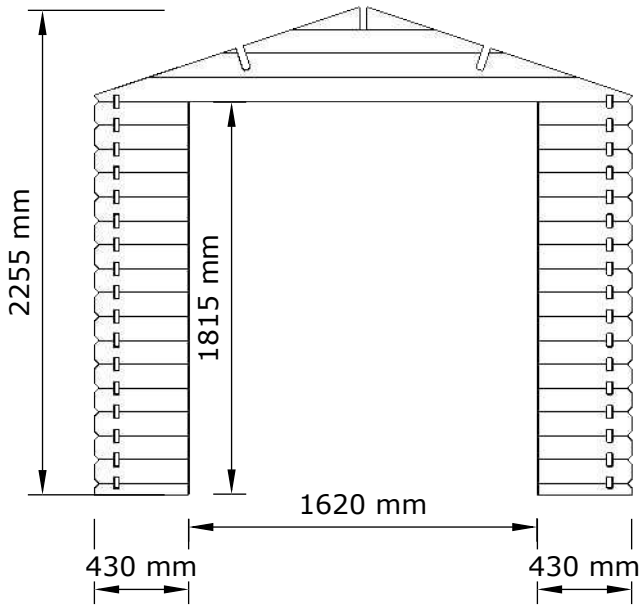
POS	Abmessung			Stück			Verwendung
	mm	h	b x l				
2.	27	55	2300	8			Unterkonstr.
3.	28	55	2480	1			Wand B
3a	28	55	430	2			Wand A
4.	28	110	2480	16			Wand B
5.	28	110	430	32			Wand A
6.	28	110	2200	32			Wand C, D
7.	28	110	2500	2			Wand C, D
8.	28	440	2480	2			Giebel
9.	35	140 (115)	2500	1			Dachsparren
9a	35	140 (115)	2500	2			Dachsparren
10	12	890	2500	2	OSB Platten		Dach
10.1	12	570	2500	2	OSB Platten		Dach
11.	16	90	1485	4			Stirnbrett
11b	16	45	1485	4			Stirnbrettleiste
12.	16	90	2500 (1250)	2 (4)			Traubrett
12a	25 (35)	35	1250 (2500)	4 (2)			Kehlleiste für Traubrett
	15	625	1965	3	OSB Platten für den Fußboden sind im Lieferumfang nicht enthalten. Können gerne separat erworben werden.		Fußboden
	15	370	1965	1			
	16	90 (110)	1964	25 (21)	Fußbodenbretter sind im Lieferumfang nicht enthalten. Können gerne separat erworben werden.		Fußboden
				1			Doppeltür
16.	16	45	1770	4			Türleiste
16a.	16	90	1760	2			Türleiste

Unterkonstruktion

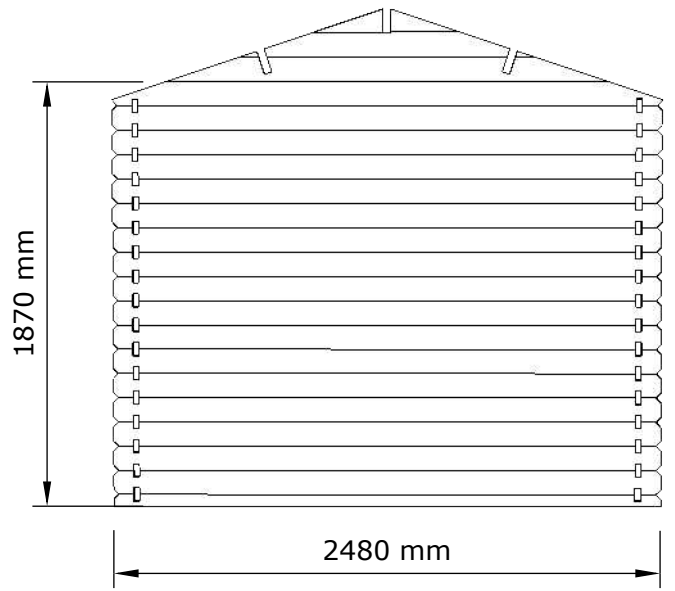
Wir bitten um Beachtung

Aus ökologischen Gründen ist die Unterkonstruktion Ihres Hauses Bestandteil der Palette. Diese ist verschraubt und dadurch leicht zu lösen.

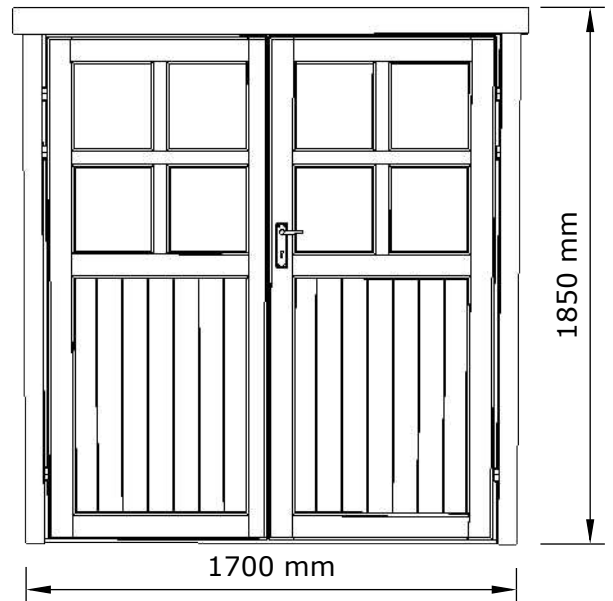
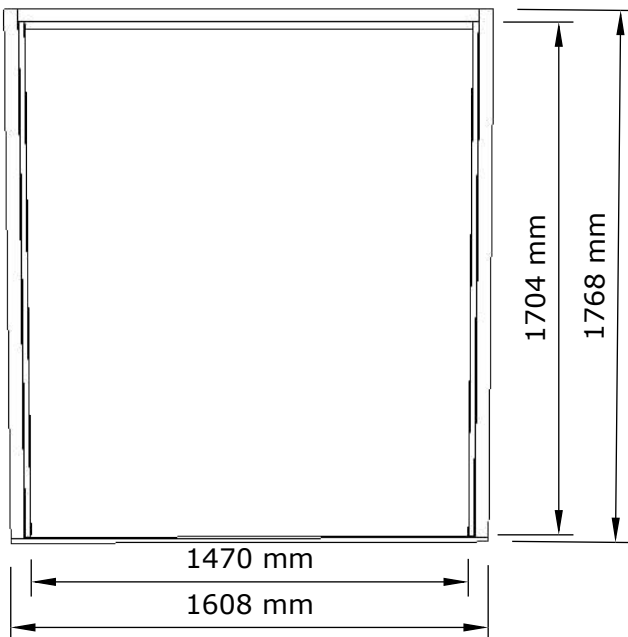
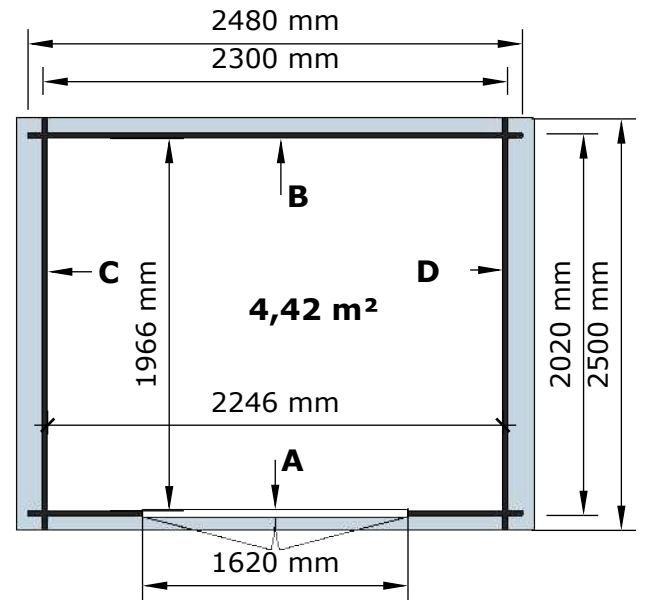
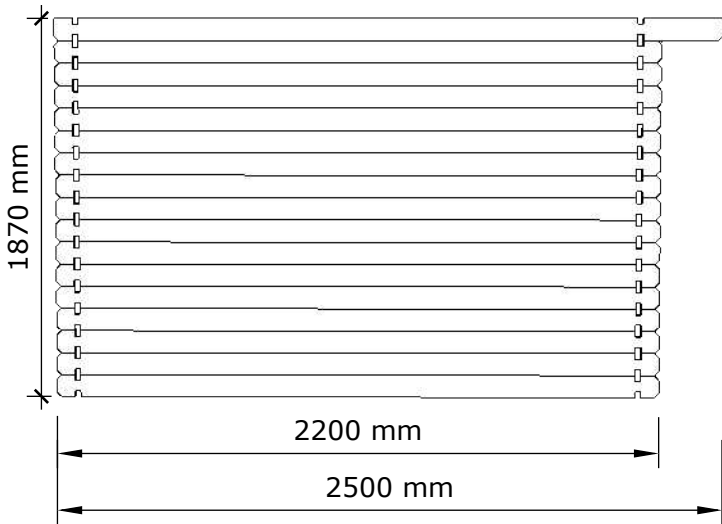
Wand A



Wand B



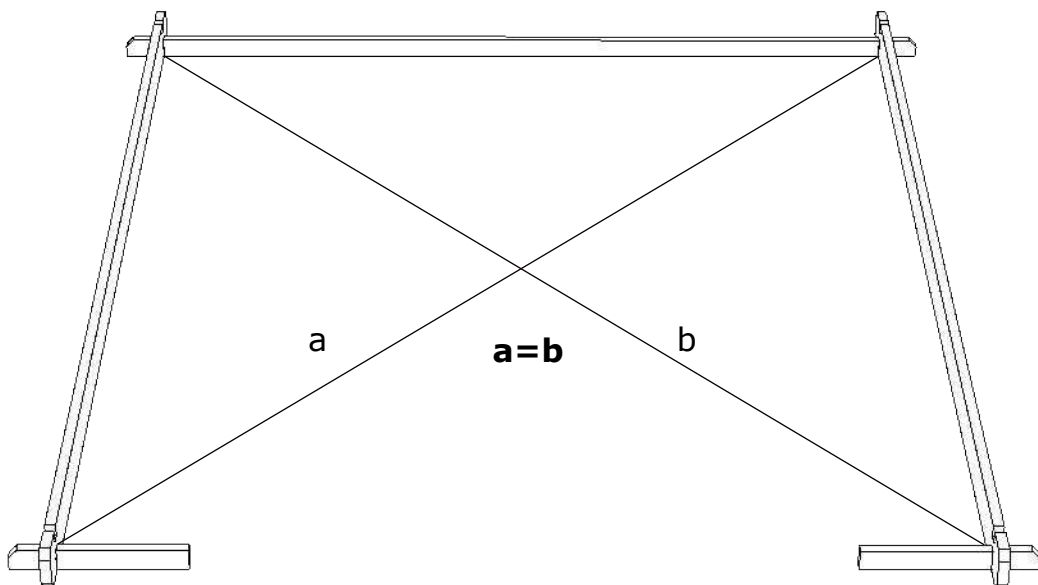
Wand C-D



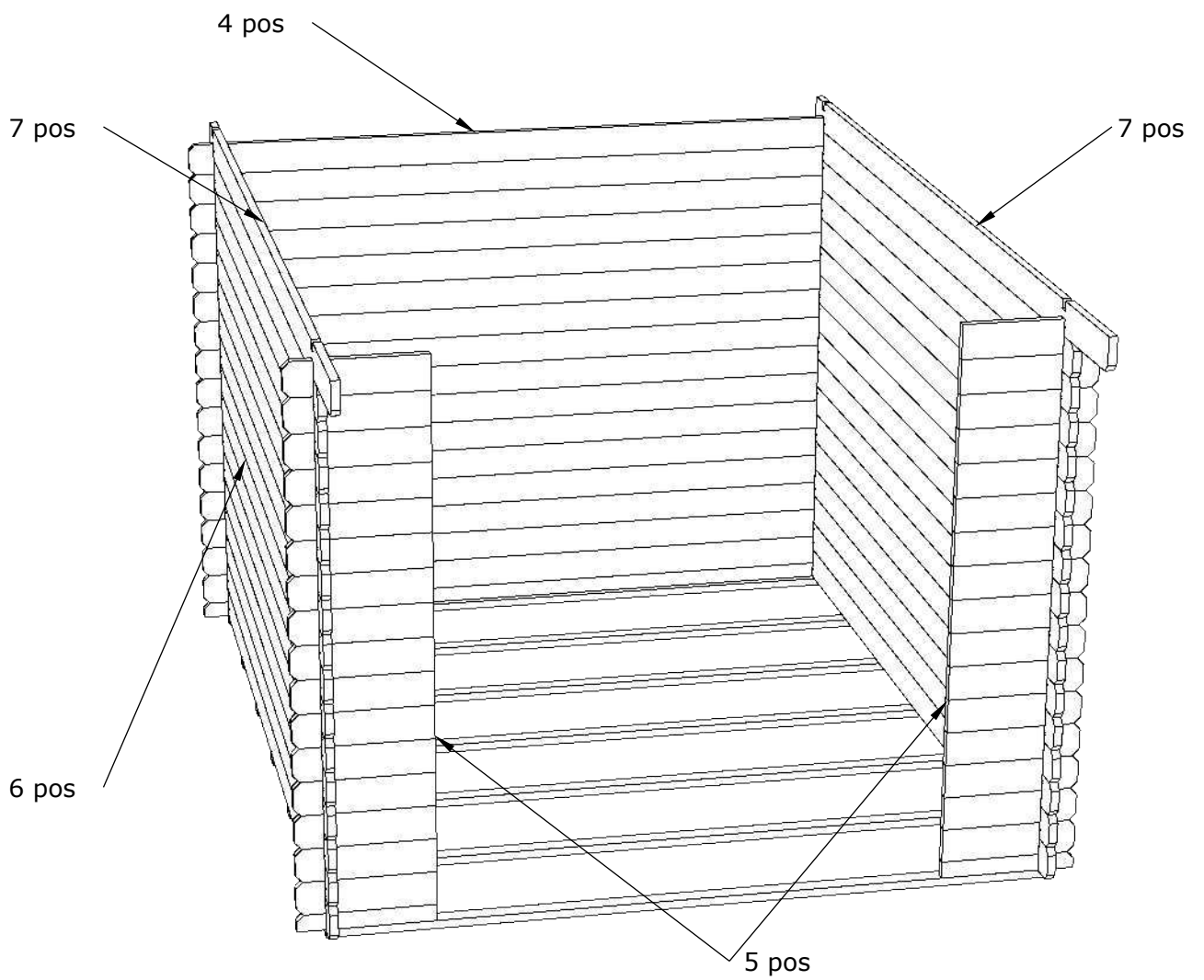
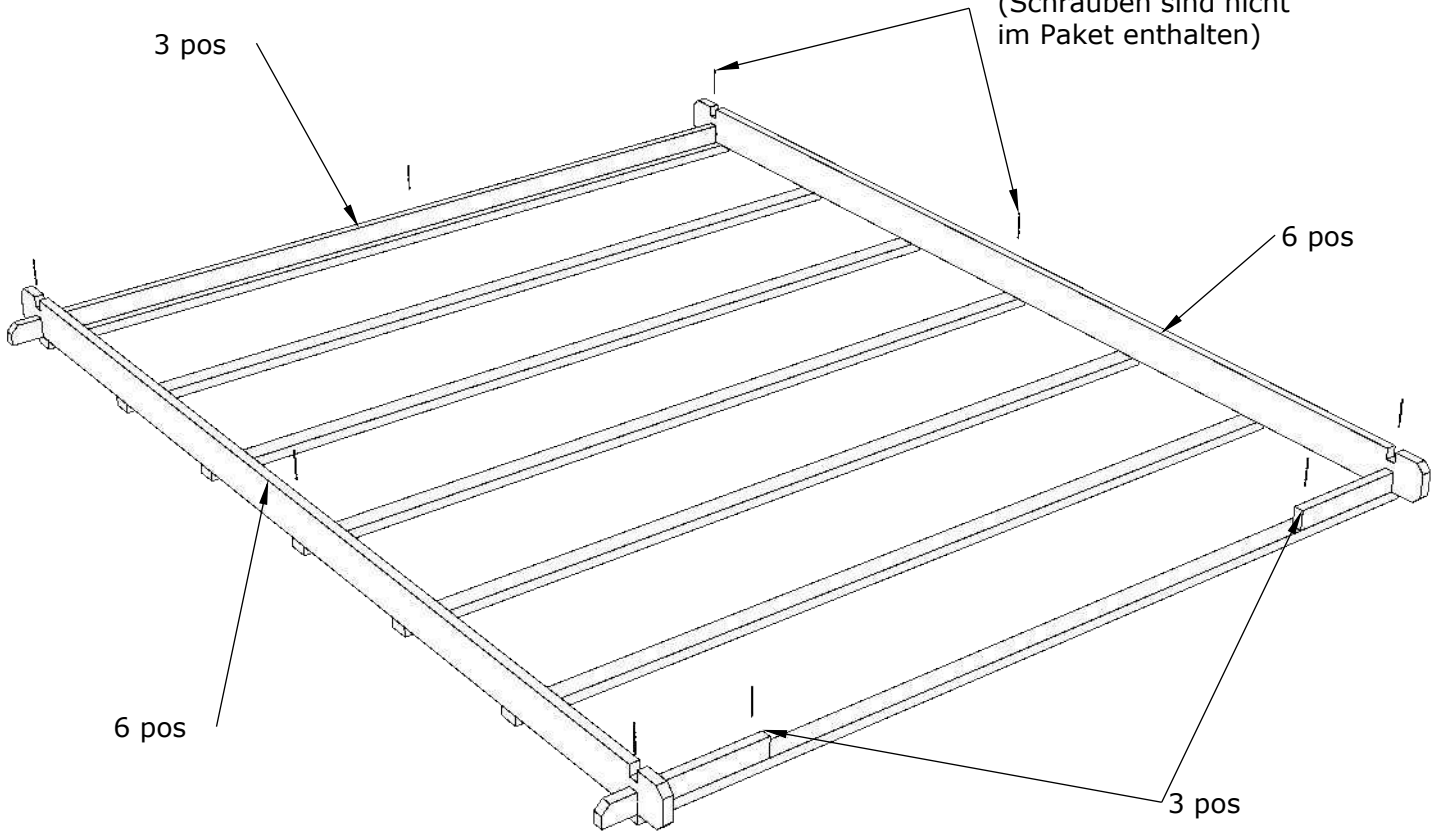
Unterkonstruktion

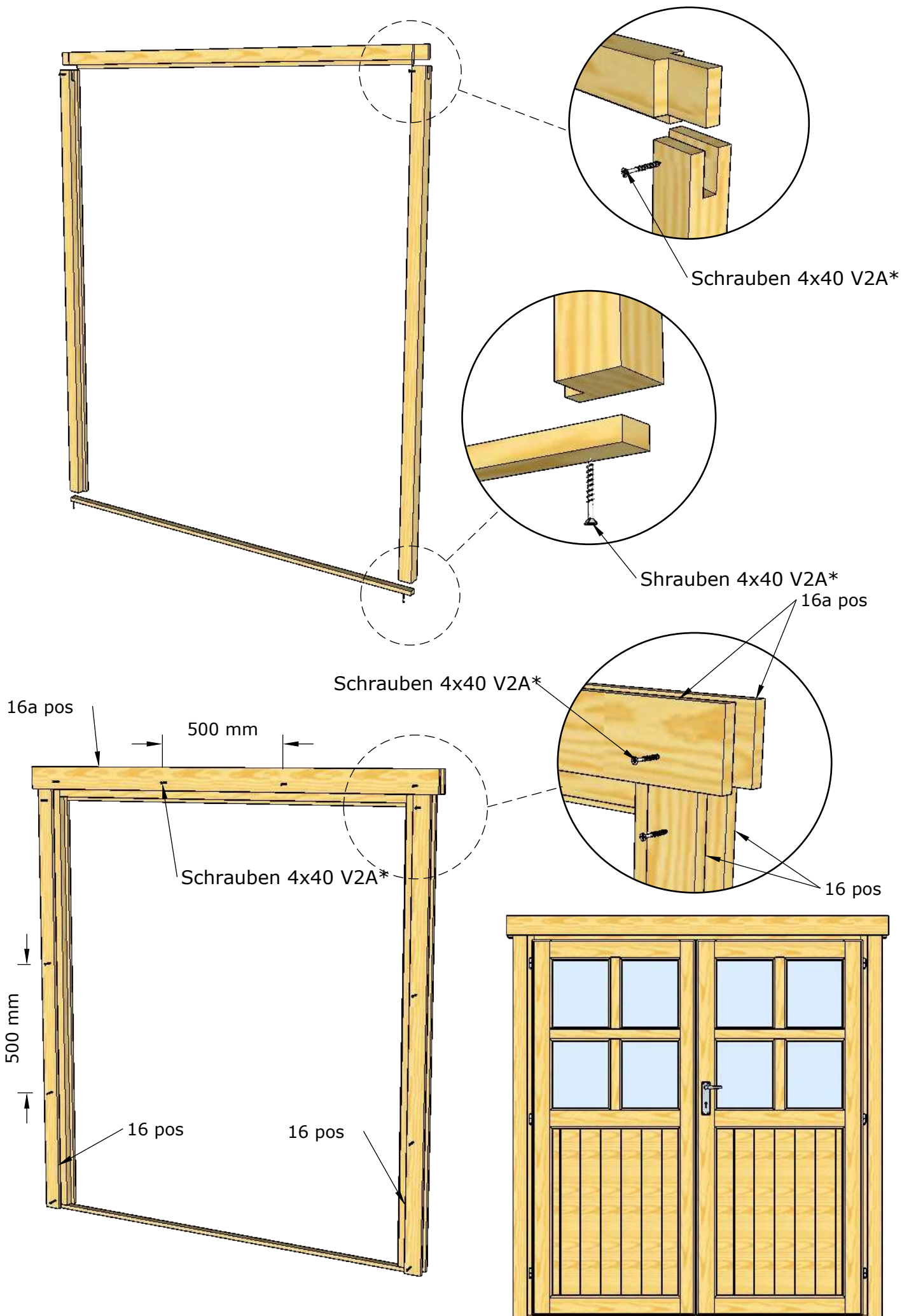


Achtung, die Lagenhölzer sind an die Unterlegehölzer geschraubt.
Dieses dient zum vereinfachten Transport Ihres Hauses.
Die Unterhölzer müssen abgeschraubt werden.

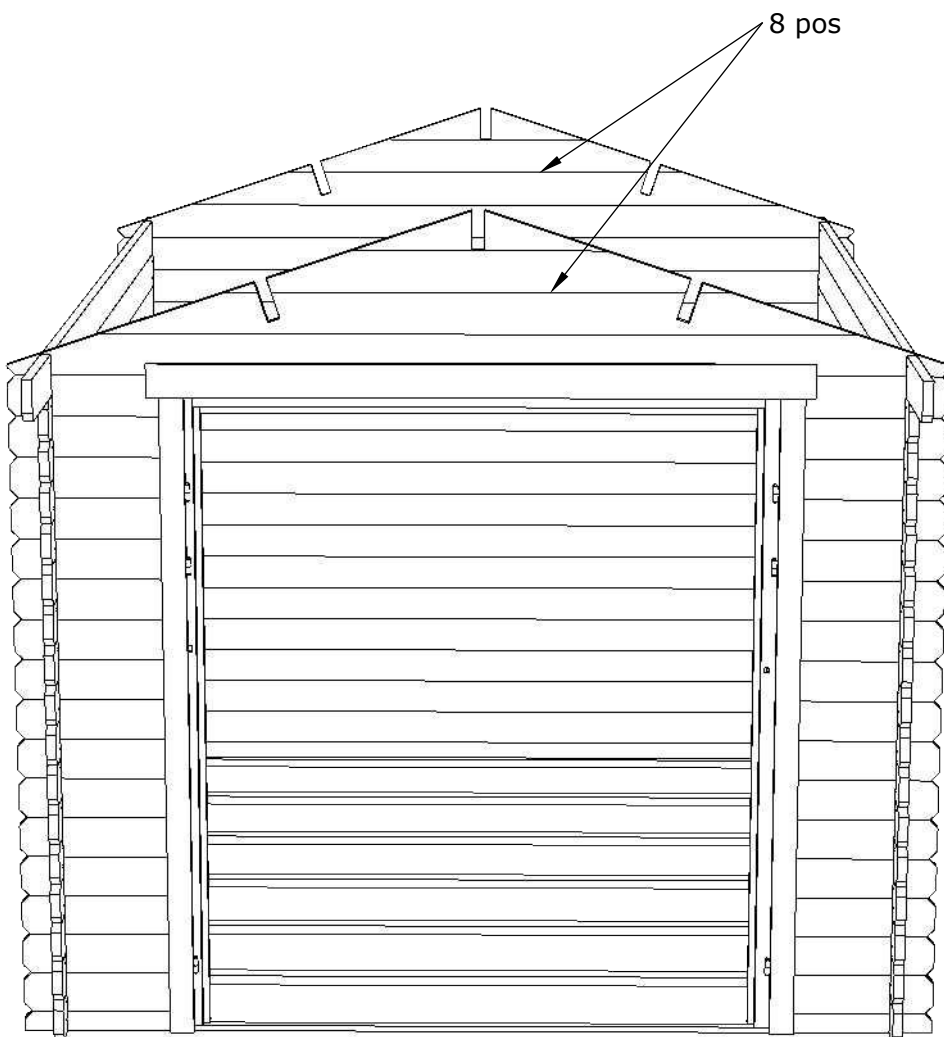
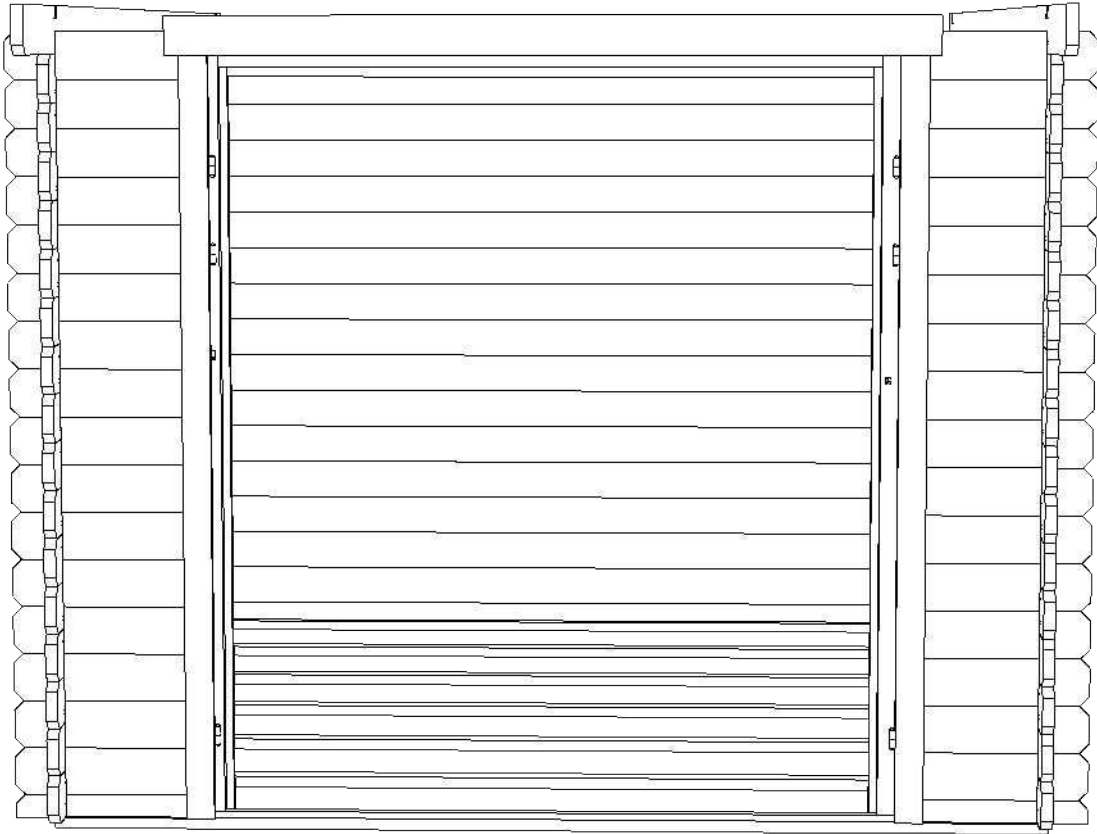


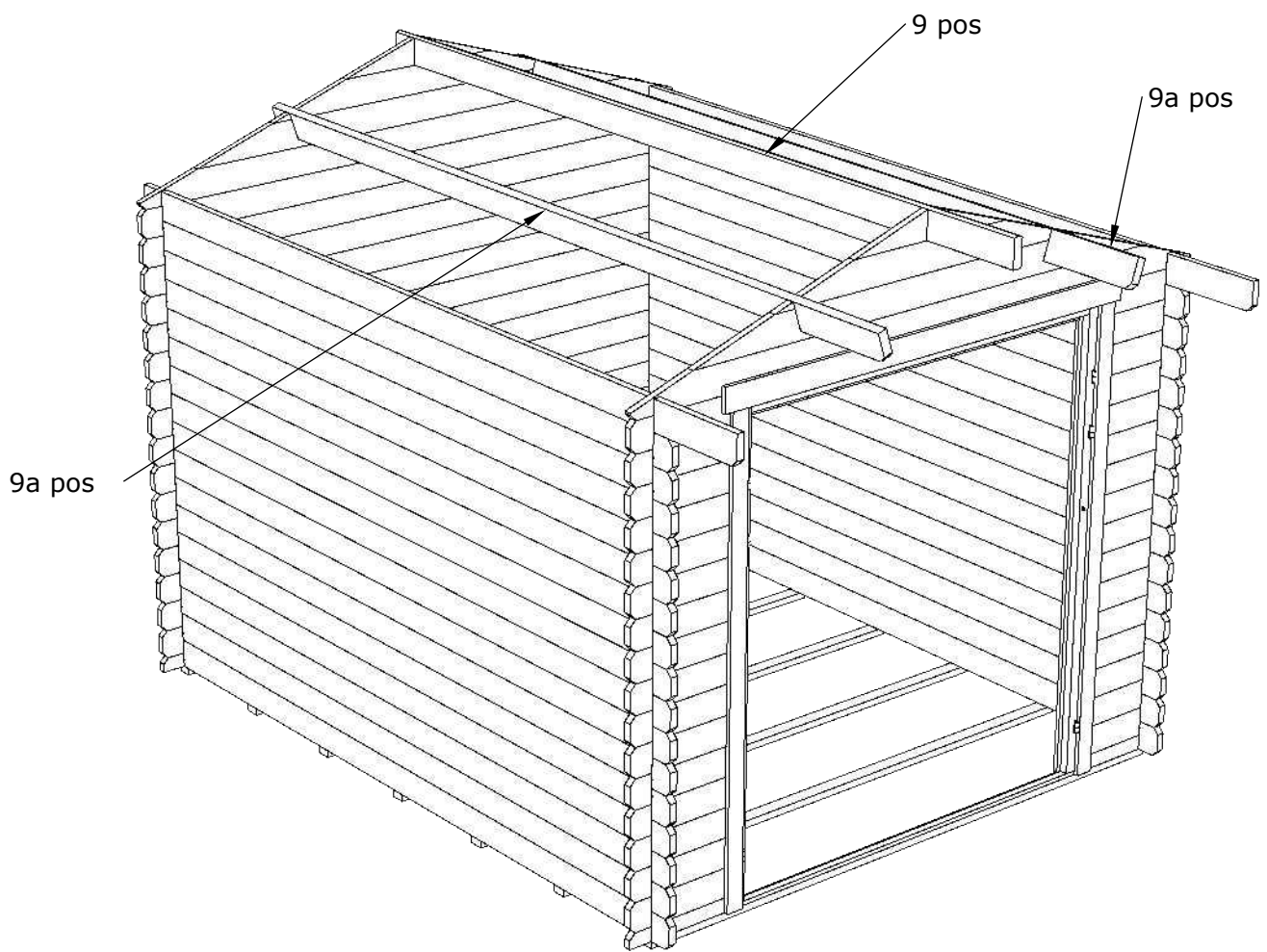
Schrauben 5x 80mm
Muss am Boden befestigt werden!
(Schrauben sind nicht
im Paket enthalten)





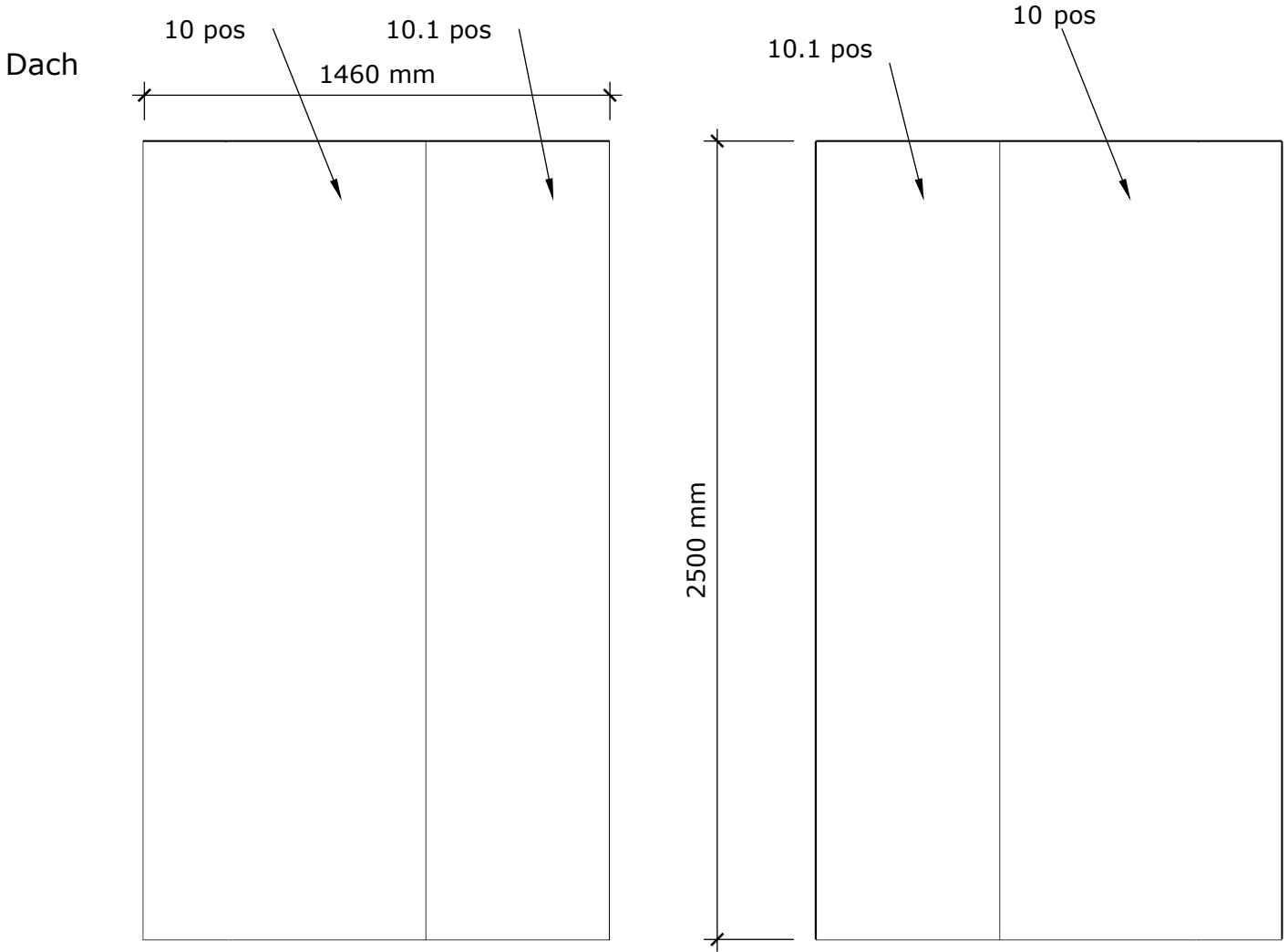
* Schrauben sind nicht mit enthalten



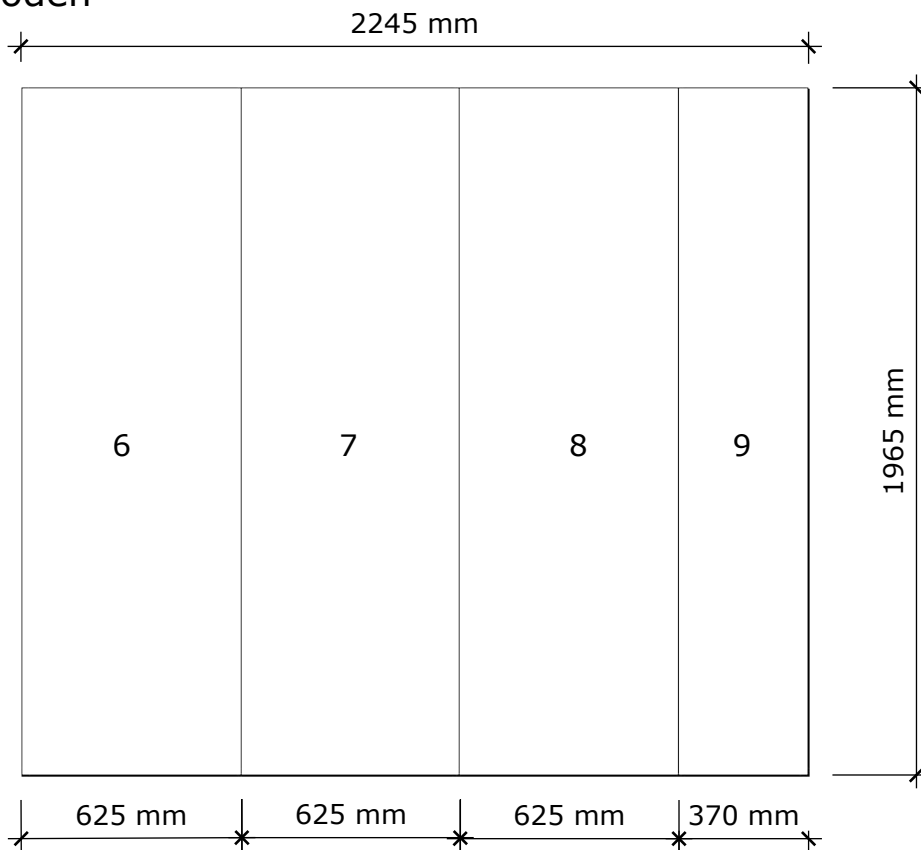


Schrauben 4x40 V2A*
(Schrauben sind nicht
im Paket enthalten)

OSB plan



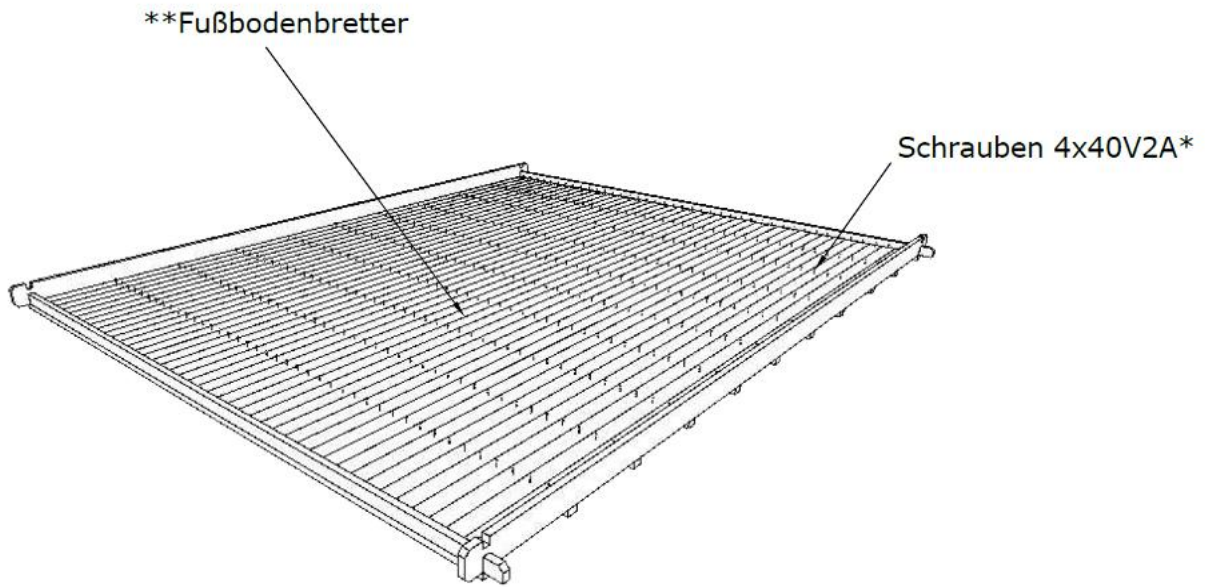
*Fussboden



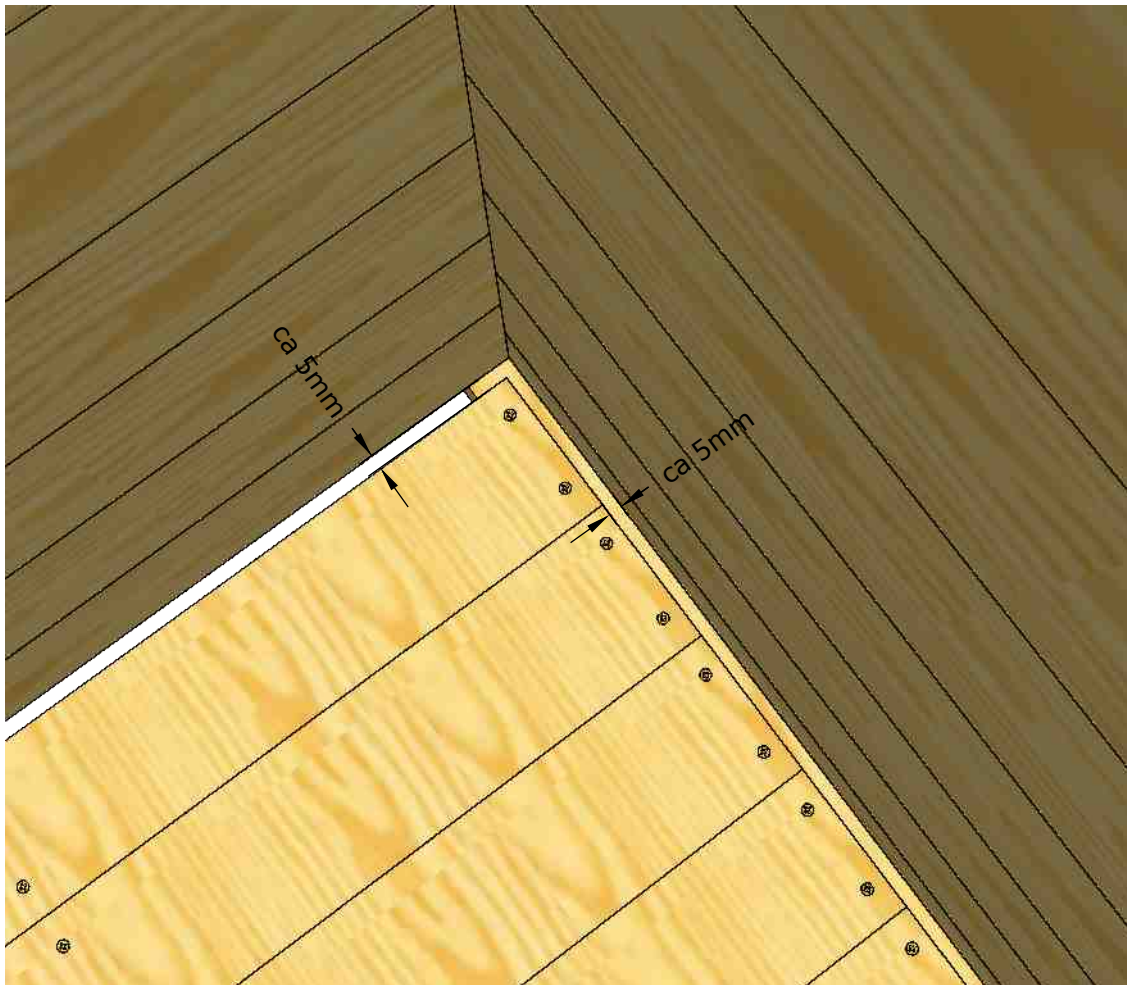
*OSB Platten für den Fußboden sind im Lieferumfang nicht enthalten. Können gerne separat erworben werden.

Allgemeingültige Verlegeanleitung – Fußbodenbretter

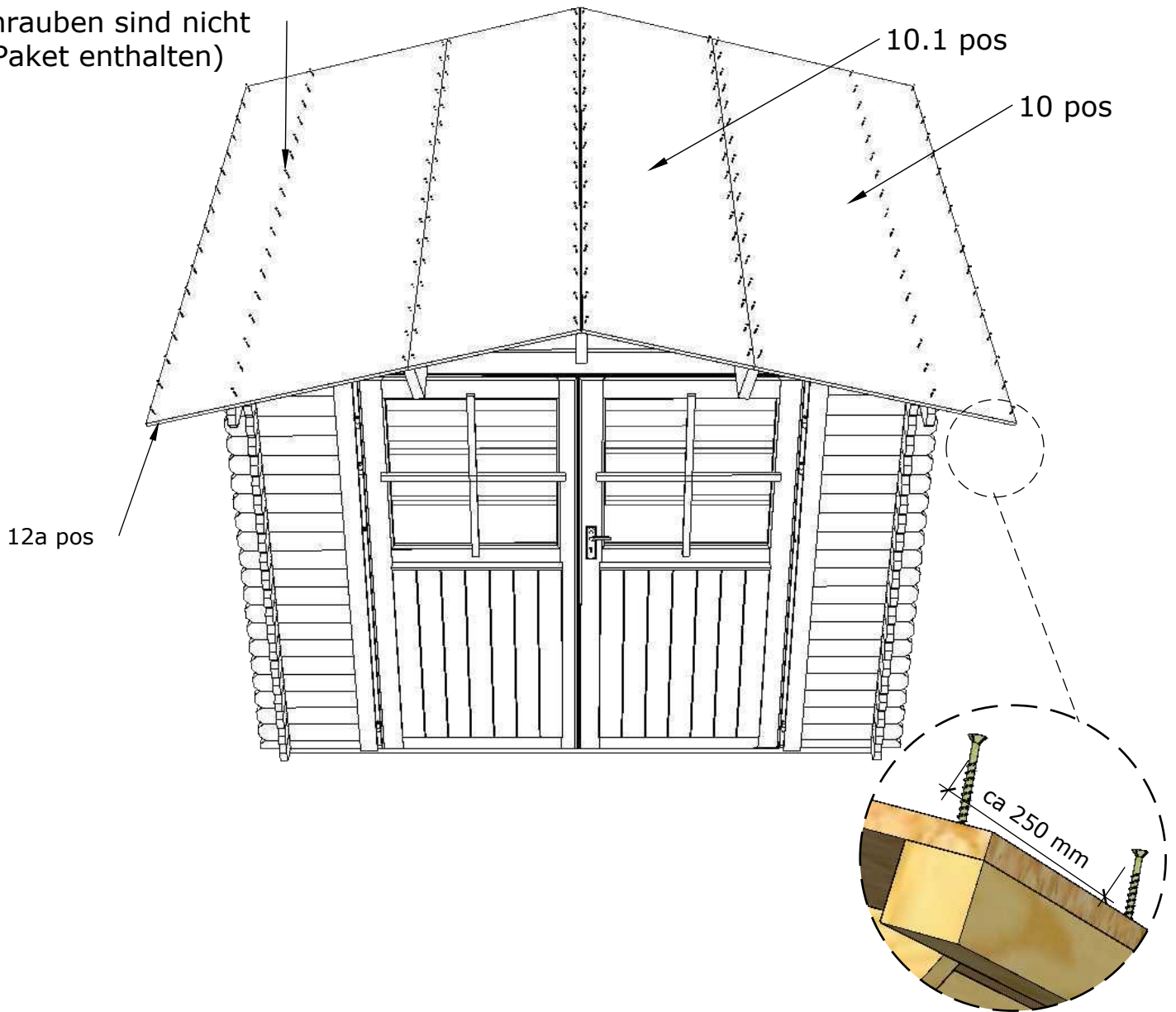
Fussboden



**Fußbodenbretter sind im Lieferumfang nicht enthalten!!! Können gerne separat erworben werden.

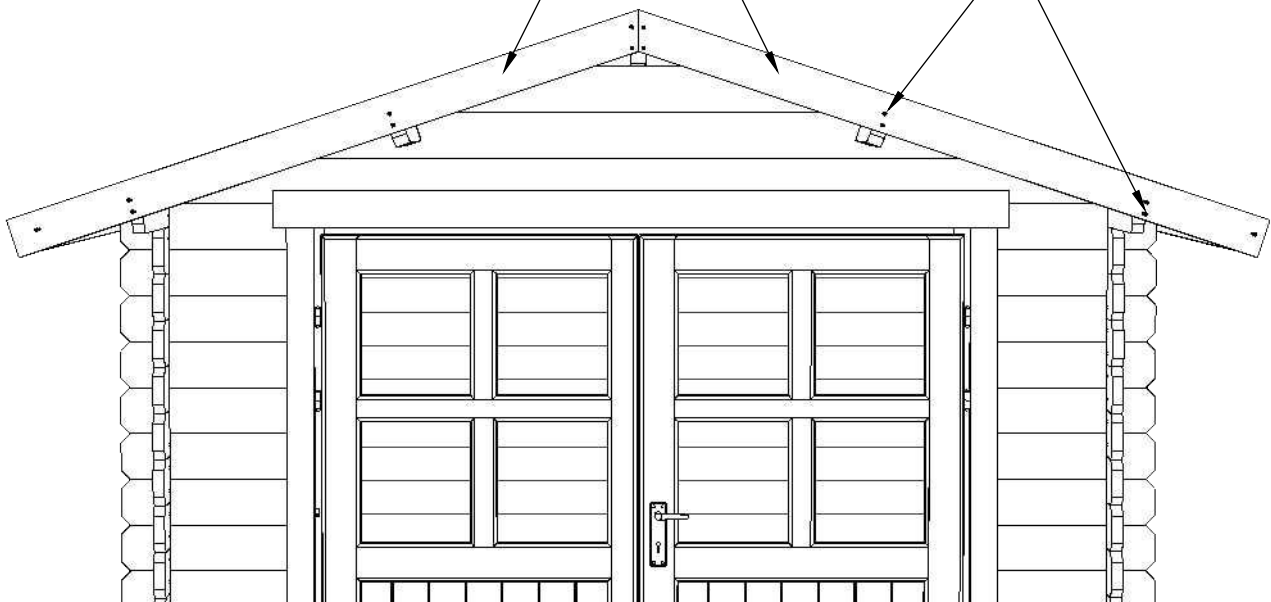


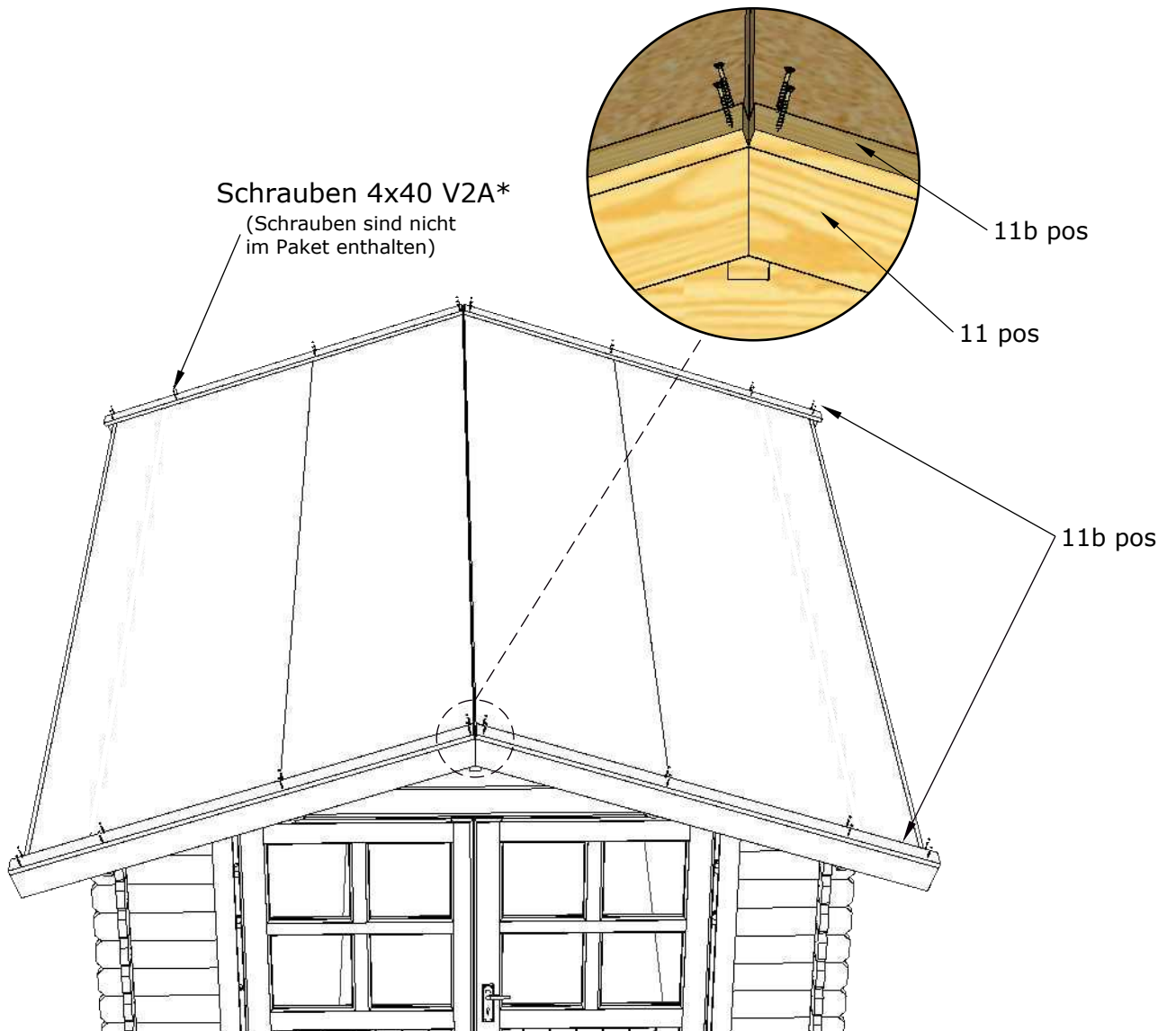
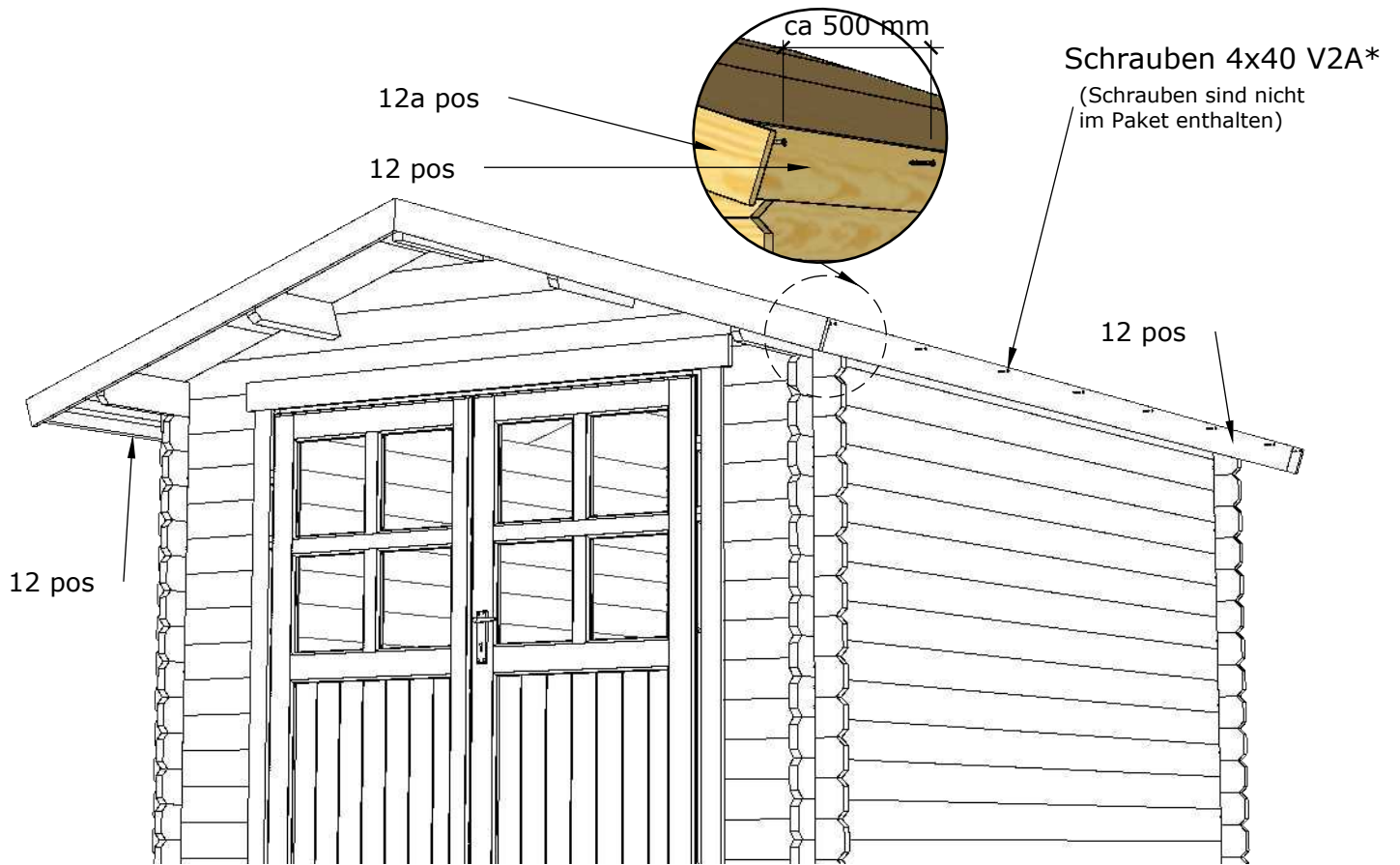
Schrauben 4x40 V2A
(schrauben sind nicht
im Paket enthalten)



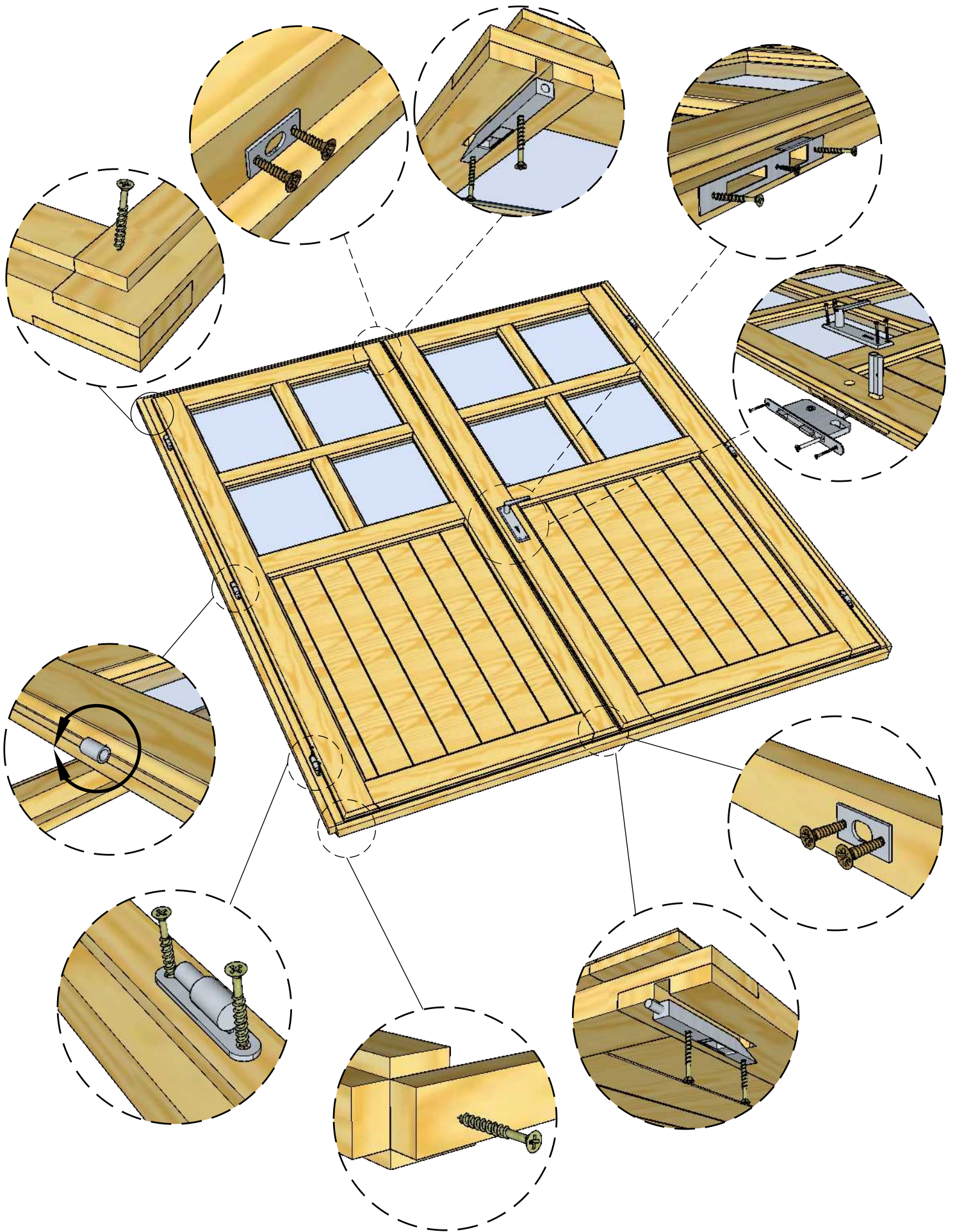
11 pos

Schrauben 4x40 V2A
(Schrauben sind nicht
im Paket enthalten)

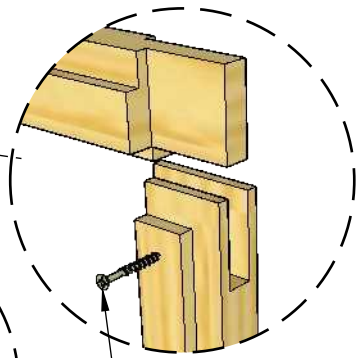
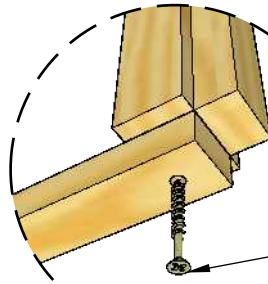
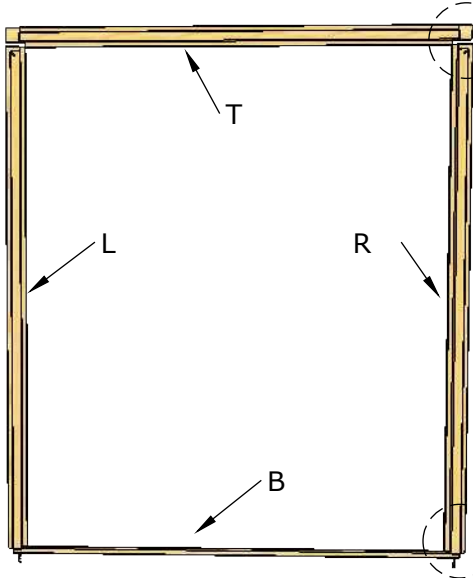




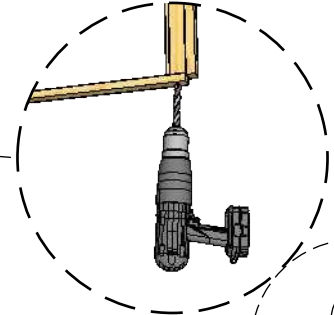
Türmontage



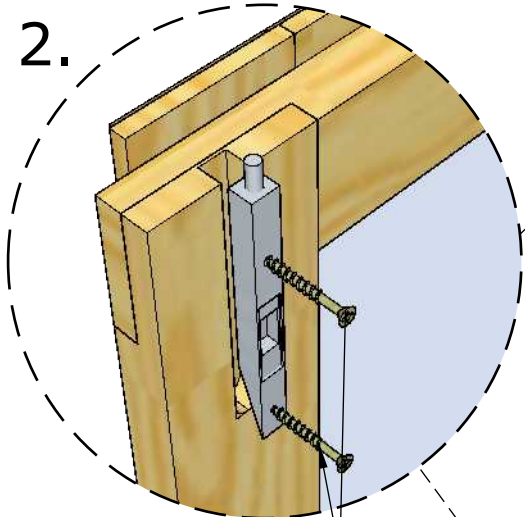
1.



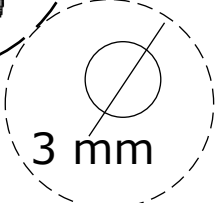
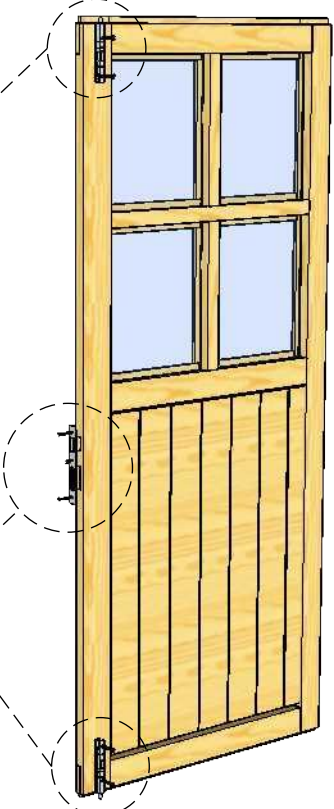
Schrauben 4x40 V2A*



2.

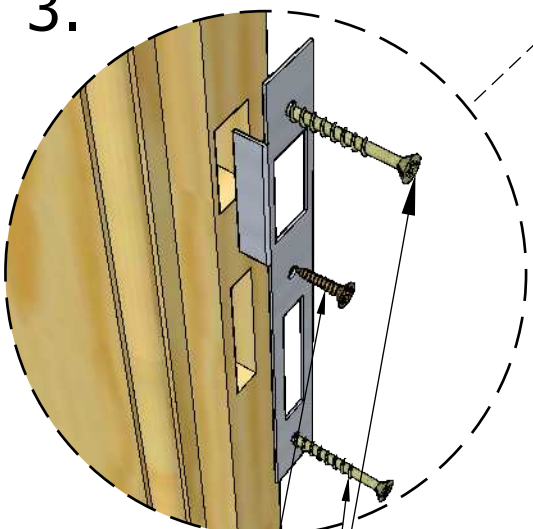


Schrauben 3x30



3 mm

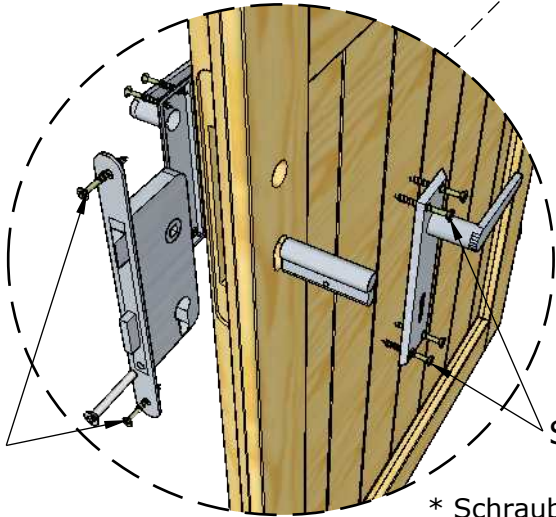
3.



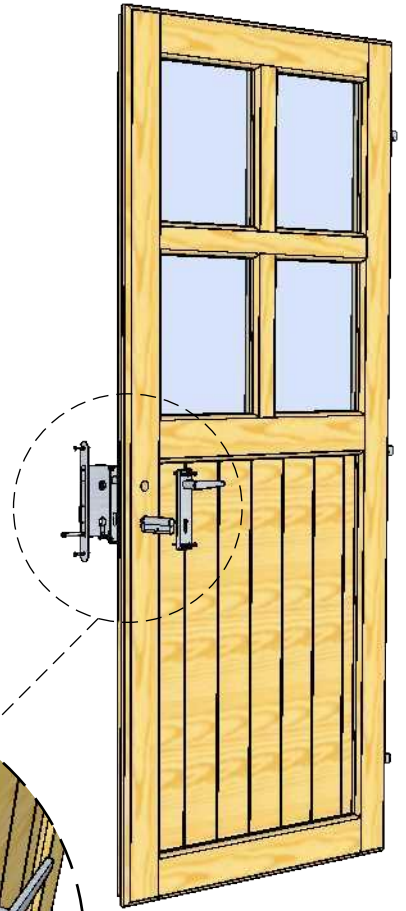
Schrauben 3x16

Schrauben 3x30

Schrauben 3.5x40

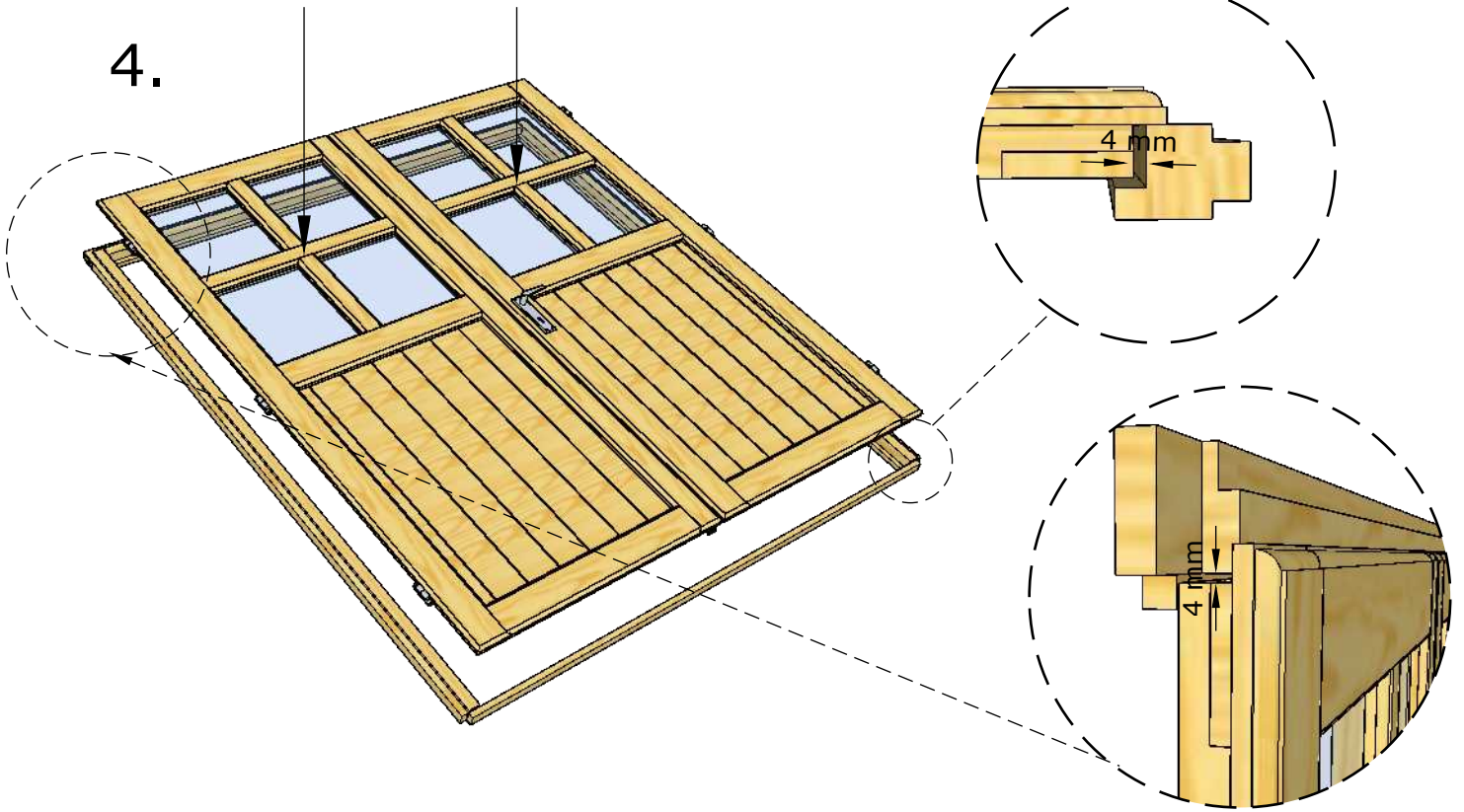


Schrauben 3.5x25

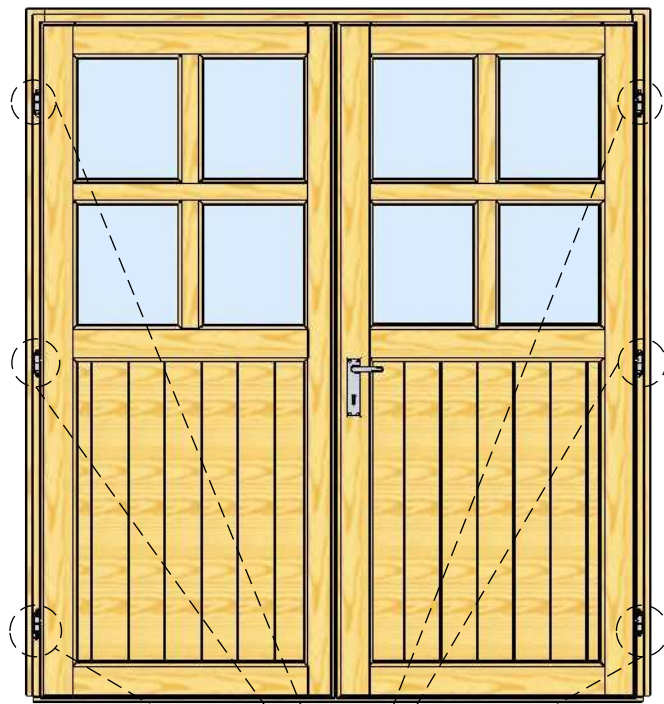


* Schrauben sind nicht mit enthalten

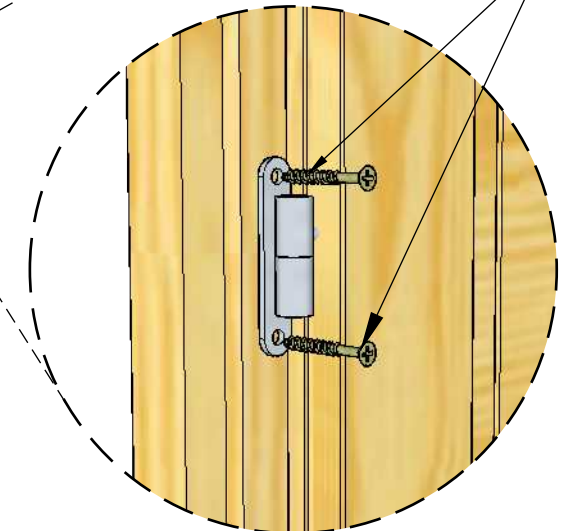
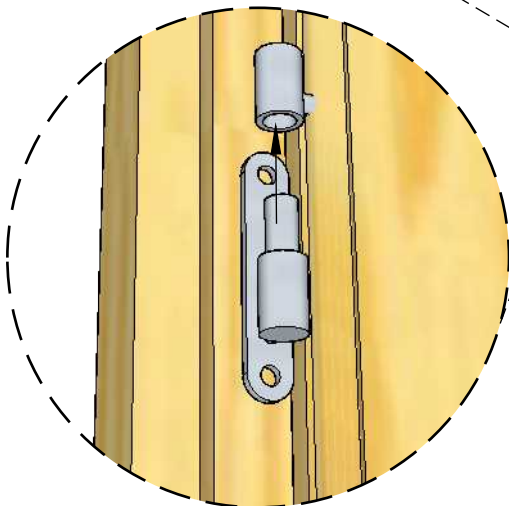
4.



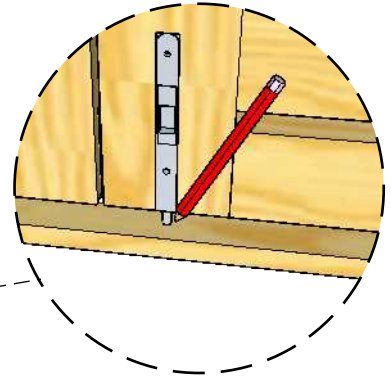
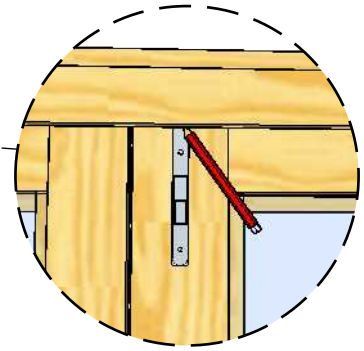
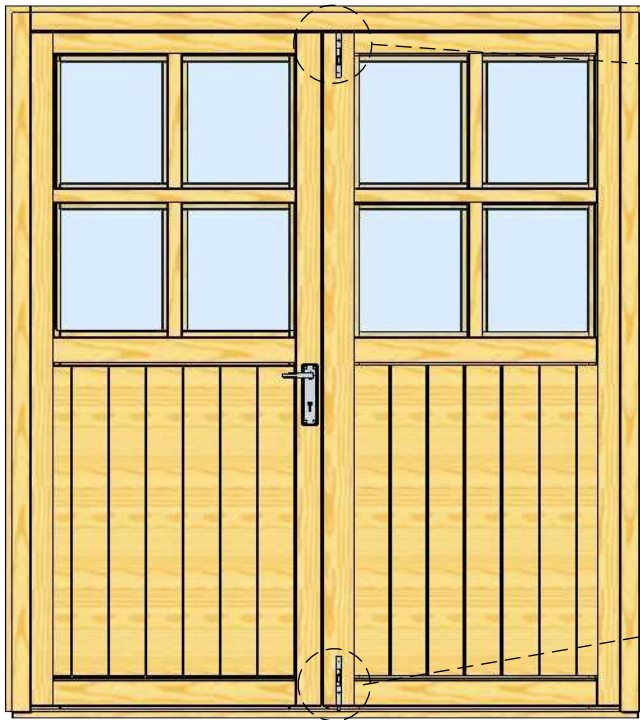
5.



Schrauben 3.5x40

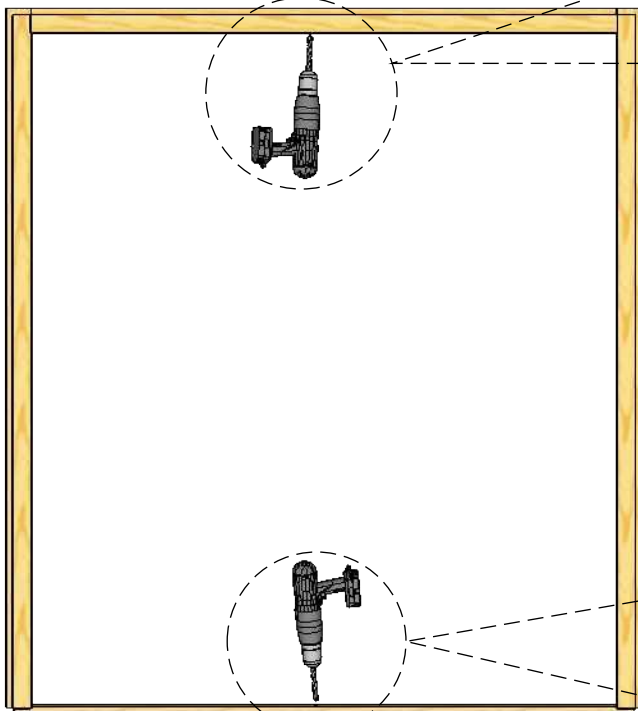
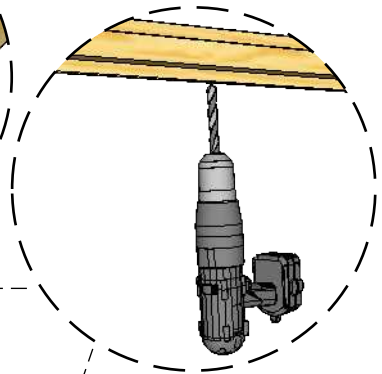
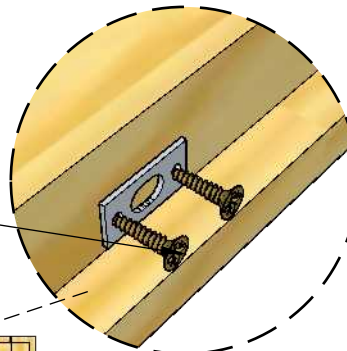


6.

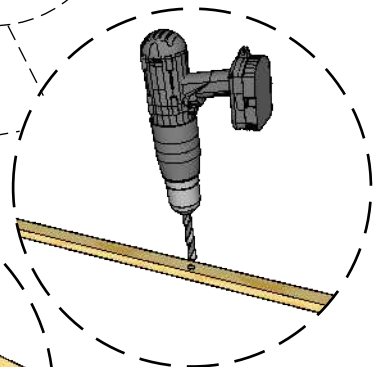


7.

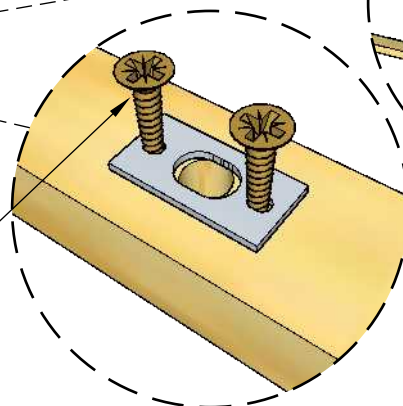
Schrauben 2.5x10

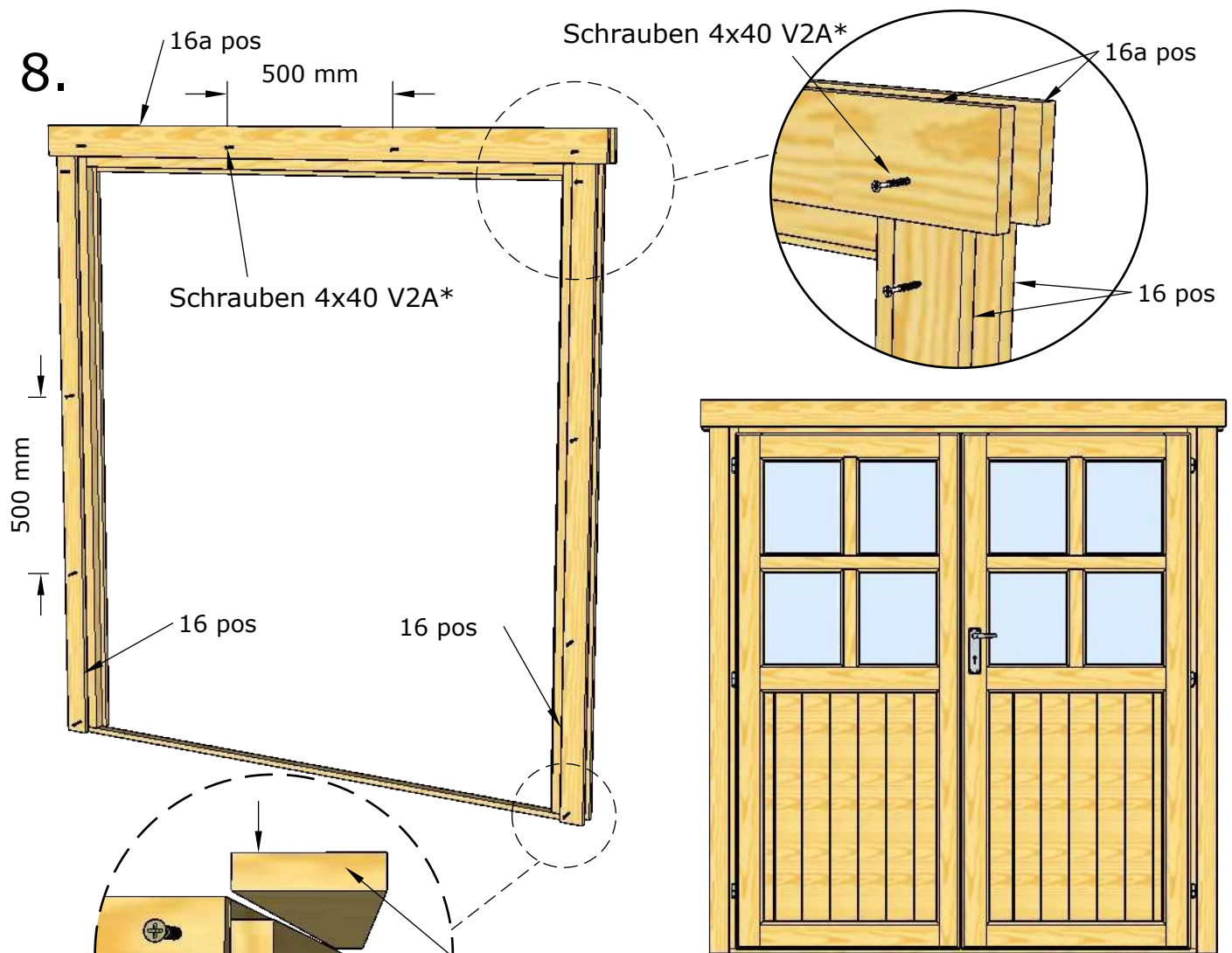


10 mm

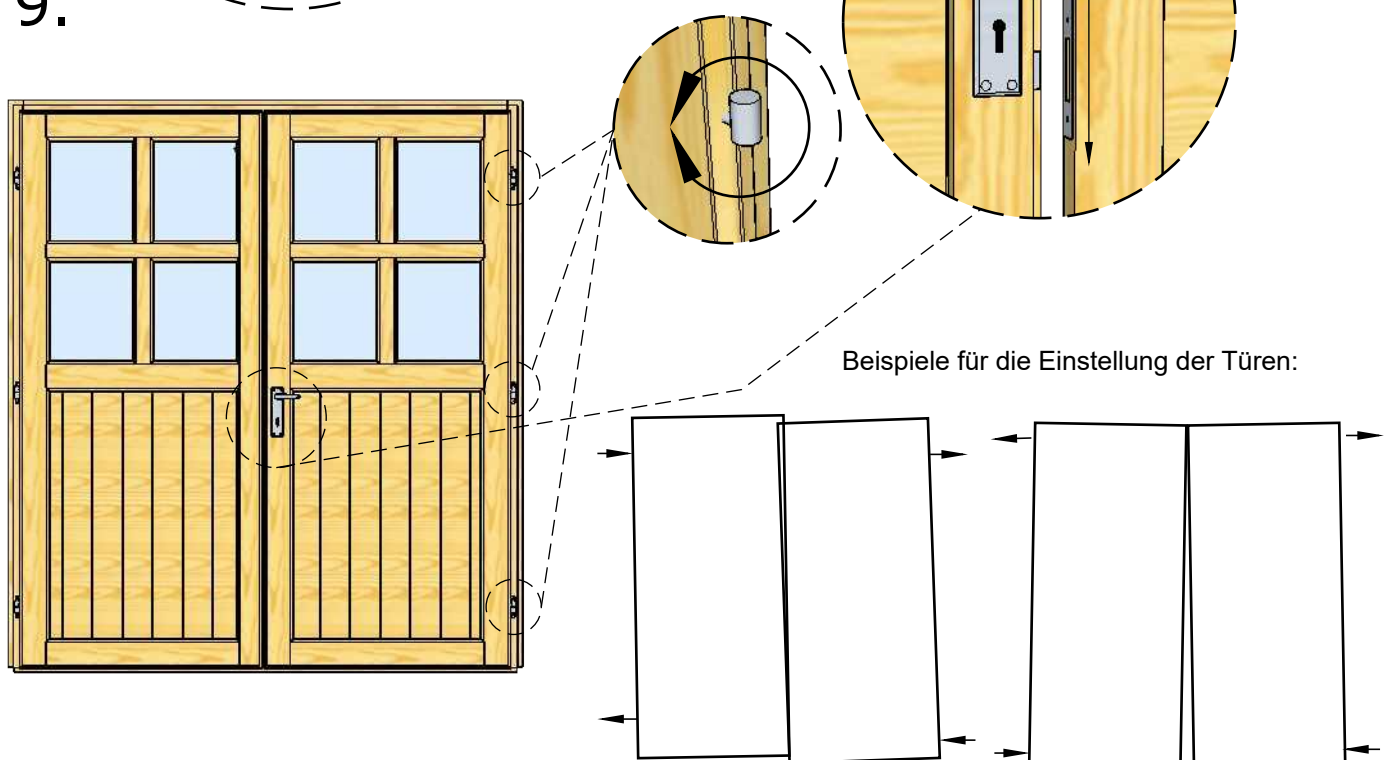


Schrauben 2.5x10

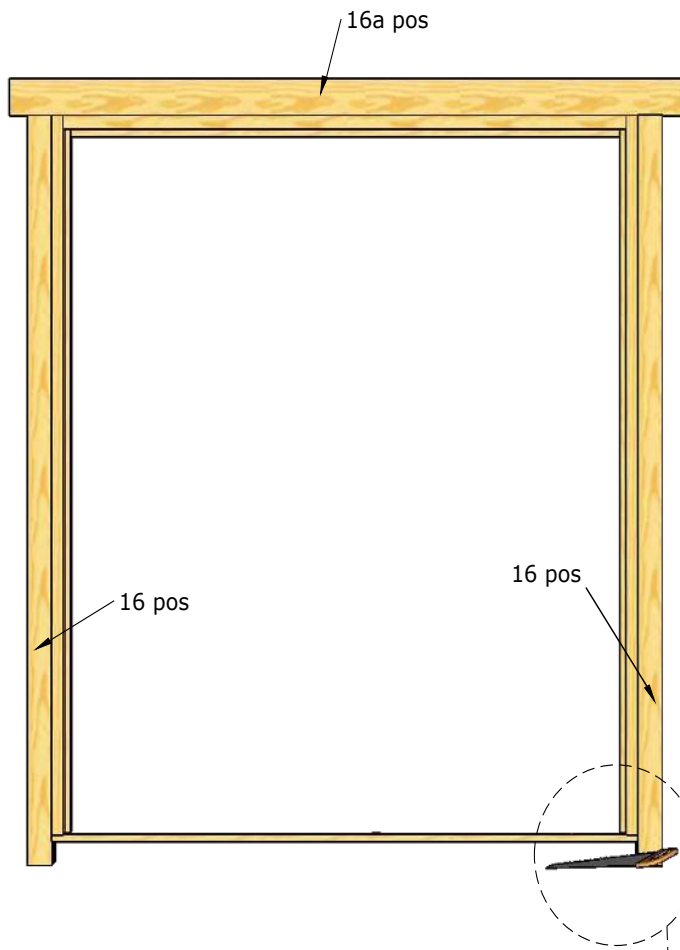




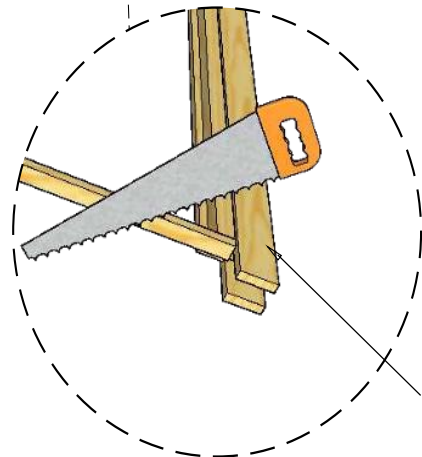
9.



* Schrauben sind nicht mit enthalten



Bitte wenn nötig die Position 16 zurecht schneiden



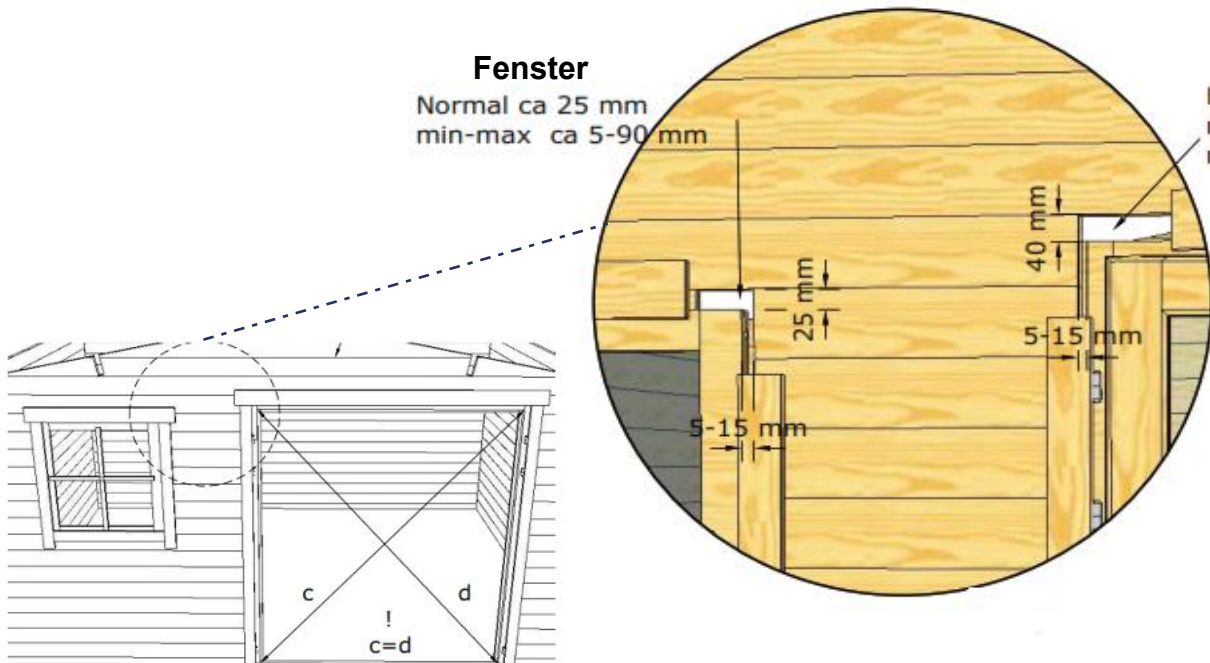
Die Anleitung ist illustrativ. Dieses Handbuch ist keine Projektspezifikation.

Fenster

Normal ca 25 mm
min-max ca 5-90 mm

Tür

Normal - ca 40 mm;
min - ca 5 mm;
max - ca 90 mm



Über Holzeigenschaften und zulässige Fehler

Werter Kunde,

Holz ist ein natürliches und ökologisches Material, deshalb ist zu beachten, dass es nicht vollkommen ist und kleine Fehler wie Risse, Äste, nichtgehobelte Stellen, visuelle Fehler und Fehler natürlicher Herkunft enthalten kann.

Bearbeitungsqualität

Nicht vollständig gehobelte Oberfläche: zulässig sind kleine Rauheit rund um die Äste, kaum bemerkbare Welligkeit auf der Oberfläche, kleine mechanischen Beschädigungen bis zu 20 mm der Kantenbreite und kleine mechanischen Beschädigungen an Enden, welche die Breite des Brettes nicht überschreiten. Zulässig sind außerdem nicht vollständig gehobelte Seitenflächen, wenn dadurch das Gesamtbild von zwei zusammengefügt Brettern nicht beeinträchtigt wird.

Äste

Teilweise herausgefallene Äste, Äste mit Rissen: zulässig sind einzelne Äste bis 20 mm auf der sichtbaren Fläche bzw. Kante des Brettes.

Tote bzw. teilweise festverwachsene feste, nicht herausgefallene Äste: zulässig sind solche Äste bis zu einem Drittel der Breite des Brettes.

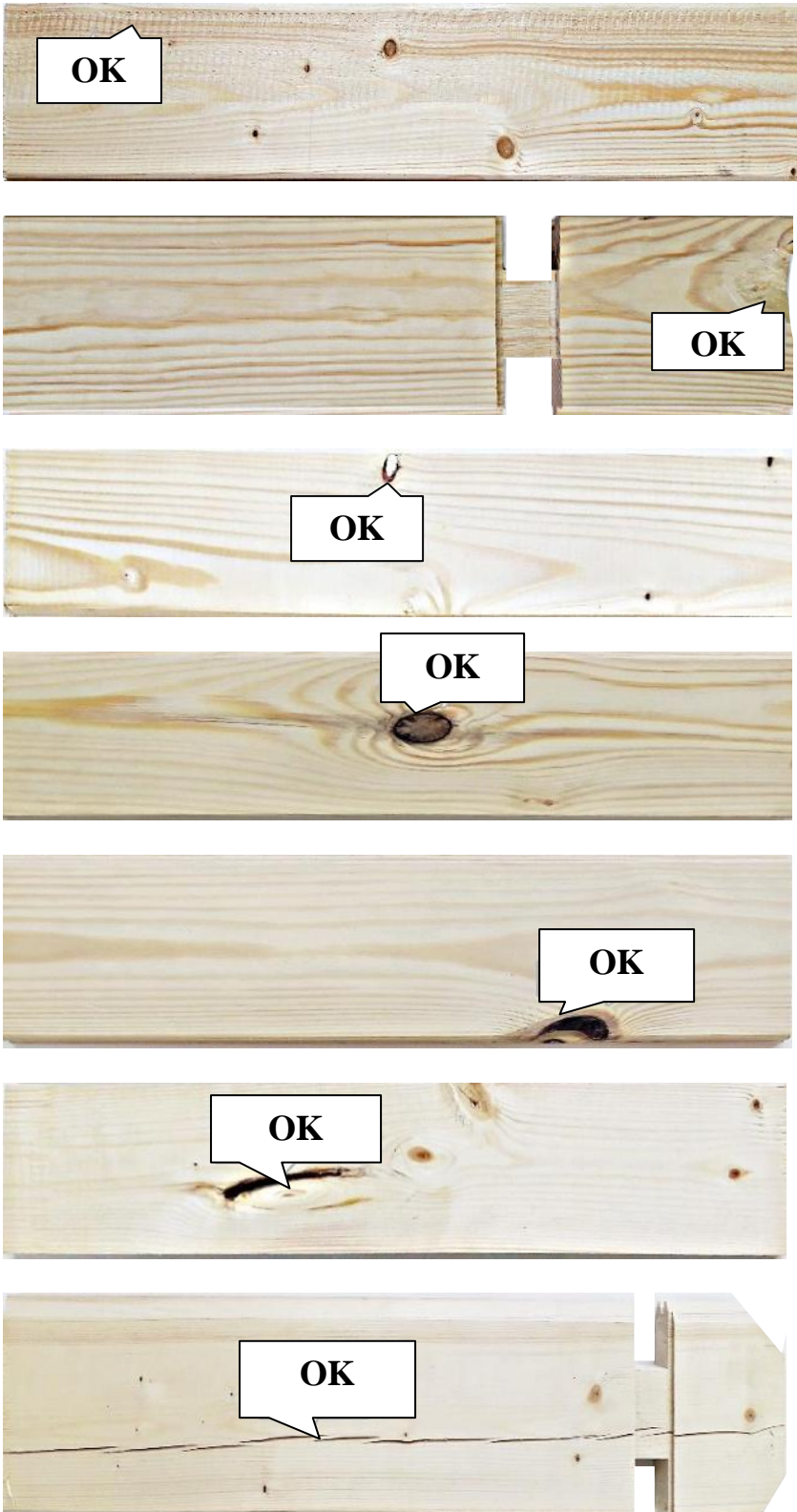
Zulässig sind faule Äste bis 15 mm.

Herausgefallene Äste: zulässig sind einzeln vorkommende herausgefallene Äste mit dem Durchmesser bis 15 mm. Bretter mit Astlöchern werden im Fertigungsprozess aussortiert. Da solche auch später während des Betriebs entstehen können, sind sie in kleinen Mengen zulässig.

Risse

Nicht durchgehende Risse, welche während der Holz Trocknung entstehen, sind auf einer Seite des Brettes zulässig.

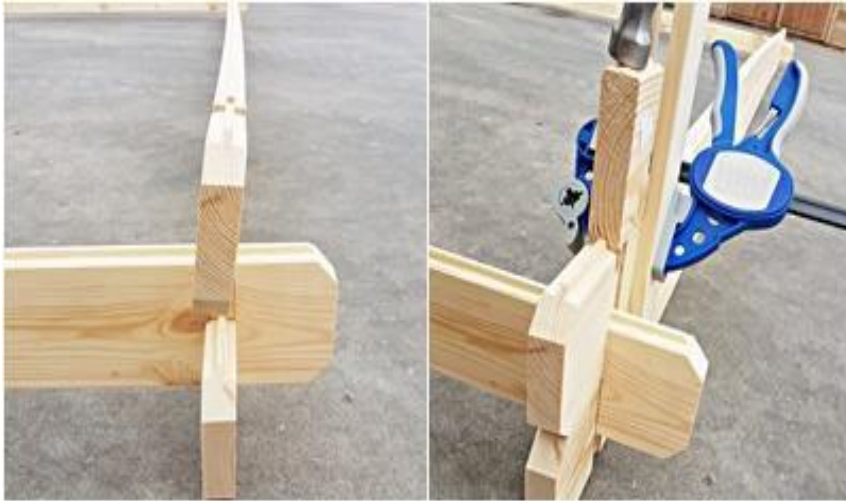
Durchgehende Risse an den Enden des Brettes sind zulässig, wenn ihre Länge die Breite des Brettes nicht überschreitet.





Harzgallen

Harzgallen sind zulässig.



Verformung

Infolge von Witterungseinflüssen bzw. falscher Lagerung können sich die Bretter verformen, und zwar, sich verkrümmen bzw. verdrehen. Das lässt sich einfach während der Montage mit Hilfsmitteln wie Zwingen bzw. Spanngurte ausrichten.



Farbveränderungen

Für imprägniertes Holz sind Farbveränderungen zulässig – sie haben keine Auswirkungen auf die Haltbarkeit und die Betriebseigenschaften des Holzes.

Maßtoleranz

Die zulässige Holzmaßtoleranz beträgt +/- 3 % je nach Betriebsbedingungen.

Es ist zu betonen, dass kleine Fehler die Funktionalität des Erzeugnisses nicht beeinträchtigen und alle Fehler, welche nach dem Zusammenbau des Erzeugnisses nicht auf der sichtbaren Seite bleiben und den normalen Betrieb nicht beeinträchtigen, zulässig sind.