

Kontrollbeleg !

HELSINKI (5x3,2)

+D -F

Wir möchten uns bei Ihnen für den Kauf dieses Gartenhauses bedanken.
Dieser vorgefertigte Bausatz wurde mit technisch sehr aufwendigen und hochwertigen Maschinen hergestellt.
Die Qualität wurde mehrfach kontrolliert und entspricht dem üblichen Standart.
Während der Verpackung wurden die Anzahl der Teile und die Qualität nochmals an verschiedenen Stationen geprüft.

Eine Reklamation ist somit ausgeschlossen.

Sollte es wieder erwarten zu einer Reklamation kommen beschränkt sich die Gewährleistung des Lieferanten ausschließlich auf den Austausch des fehlerhaften Materials.

Legen Sie Ihrer Einkaufsquelle den Kaufbeleg sowie diesen Kontrollbeleg vor.
Erläutern Sie anhand der fehlerhaften Teile – welche Sie unbedingt vorlegen sollen – was nicht in Ordnung ist.

Prüfbeleg :

Qualität Wandteile		
Qualität Dachteile		
Qualität Fußbodenteile		
Qualität Fenster		
Qualität Türen		QC PASSED
Anzahl der Teile		
Verpackung geprüft		
Endabnahme		
Beleg Nr.		

Aufbauanleitung HELSINKI (5x3,2)

Der Aufbau von Gartenhäusern sollte grundsätzlich bei trockenem Wetter erfolgen. Sollte es während des Aufbaus zu regnen beginnen, ist das Holz umgehend mit einer Plane abzudecken.

Nach Fertigstellung des Hauses ist es umgehend mit einer entsprechenden Farbe gegen Witterungseinflüsse zu schützen.

Vor Beginn des Hausaufbaus ist ein solides, waages Fundament aus z.B. Schwellen oder Betonplatten zu erstellen.

Auf dieses Fundament wird zunächst die Unterkonstruktion aus den Lagenhölzern Pos.2 gem. Zeichnung verlegt. Achtung, die Lagenhölzer müssen flach verlegt werden.

Achtung, die Lagenhölzer sind an die Unterlegehölzer geschraubt. Dieses dient zum vereinfachten Transport Ihres Hauses. Die Unterhölzer müssen abgeschraubt werden.

Sehr wichtig!

Die Bodenplatte muss ausnivelliert, also waage und rechtwinkelig sein. Nehmen Sie auf jeden Fall eine Wasserwaage und einen Winkel zur Hilfe und messen Sie auch von Ecke zu Ecke!

Bevor Sie mit dem Aufbau der Wände beginnen, legen Sie bitte fest ob die Tür rechts oder links eingebaut werden soll. Ebenso verfahren Sie mit den Seitenfenstern. Die Blockbohlen sind rechts und links verwendbar.

Jetzt können Sie mit dem Aufbau der Wände beginnen. Sie beginnen also mit Pos.3 vorne (hinten) und mit Pos.6 an den Seiten.Überprüfen Sie nochmals, ob das Haus waage und rechtwinkelig steht.

Sie können nunmehr das Haus aufbauen, in dem Sie Wandbohle für Wandbohle zusammenstecken. Während der Aufbauphase Nut und Feder unbedingt mit Imp. Grund (aussen) behandeln.

Sobald die Aussenwände die Giebelhöhe erreicht haben, können Sie die vorgefertigten Giebel Pos.8 aufsetzen. Als nächstes werden die Dachsparren in die Ausklinkungen der Giebel eingesetzt. Eventuell auftretende Höhenunterschiede müssen mit einem Elektrohobel ausgeglichen werden. Anschließend werden die Dachbretter (Pos. 10) aufgeschraubt. Arbeiten Sie von vorne nach hinten.

Jetzt können Sie die Fenster und Türen einsetzen. Sie stellen die Tür/Fenster einfach in die entsprechenden Ausschnitte. Anschließend werden die Bekleidungsleisten Pos.15a und 16a angebracht, indem diese mit dem Fenster- und Türrahmen verschraubt werden. Schrauben Sie nicht in die Wandbohlen, damit diese noch vertikal arbeiten können.

Über Fenster und Tür verbleibt zunächst ein Spalt. Dieser ist notwendig, da das Haus im Laufe der Zeit absackt und der Spalt sich somit schließt.

Danach können die Leisten für Giebel und Traufe Pos. 11, 11a, 11b und 12+12a angebracht werden.

Jetzt werden die Fußbodenplatten (OSB) (Pos. 13) aufgeschraubt. Diese werden auf die Unterkonstruktion aufgeschraubt.

Nach Fertigstellung des Hauses muß komplett von Innen mit Innenimprägnierung und von Aussen - mit Aussenimprägnierung behandelt werden.“

Danach erfolgt der Anstrich mit Holzlasur, diese sollte mindestens 2mal erfolgen.

Besonderes:

Holz ist ein Naturwerkstoff, das einem Produkt durch unterschiedliche Maserungen und Farbnuancen seinen spezifischen und natürlichen Reiz gibt. Trockenrisse und eventuell auftretende Harzgallen sind bei einem Vollholzprodukt unvermeidlich und beeinträchtigen in keiner Weise die Qualität und Haltbarkeit Ihres Gartenhauses.

Reklamation:

Sollte es zu einer Reklamation kommen, beachten Sie folgende Vorgehensweise:

Legen Sie Ihrer Einkaufsquelle den Kaufbeleg vor und schildern Sie das Problem.

Die reklamierten Teile bitte aufheben bis die Reklamation beseitigt ist.

Ansprüche auf Gewährleistung beschränken sich auf den Austausch von fehlerhaftem Material. Alle weiteren Ansprüche sind ausgeschlossen.

Nicht im Lieferumfang enthalten sind Schrauben, Nägel, Dachpappe und Farben

Empfehlungen

Es wird empfohlen, Lüftung im Gartenhaus einzurichten.



Für den Zusammenbau dieses Hauses sind minimale Kenntnisse über den Zusammenbau von Holzprodukten erforderlich, sonst ist es empfehlenswert, einen Fachmann heranzuziehen

Achtung!

Der Hersteller behält sich das Recht vor, geringfügige Änderungen vorzunehmen.

Sie benötigen folgende Werkzeuge



Gummihammer



Schlosserhammer 500g



Handkreissäge



Akkuschrauber



Elektrohobel



Fuchsschwanz



Banddmaß



Teppichmesser m. Hakenklinge



Flächenstreicher



Bleistift

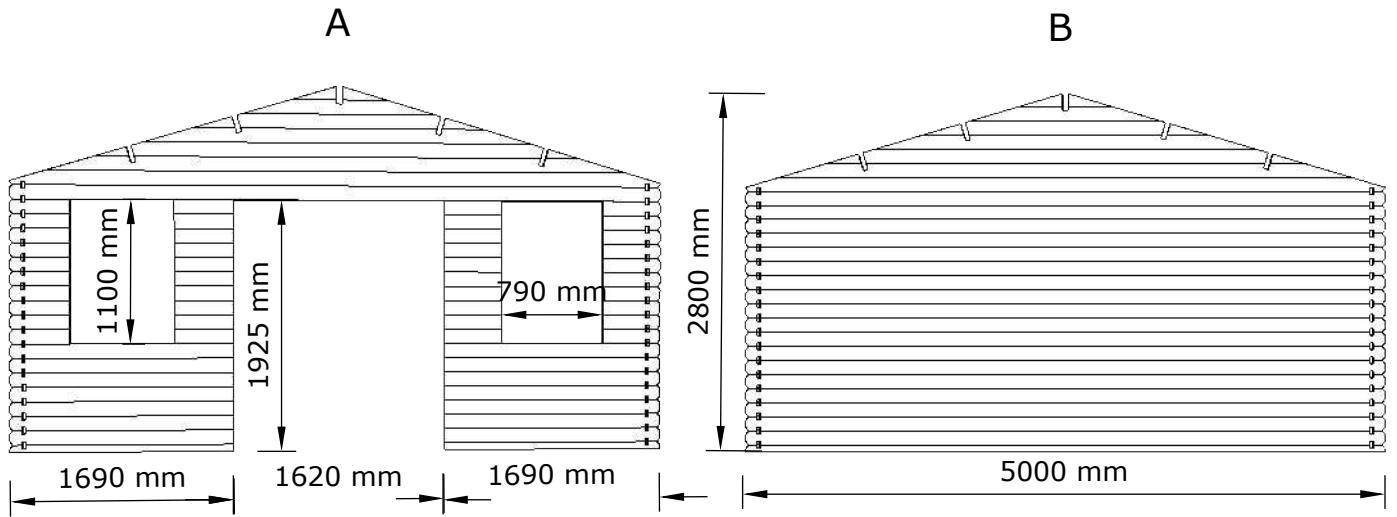
MONTAGEANLEITUNG

Gerätehaus

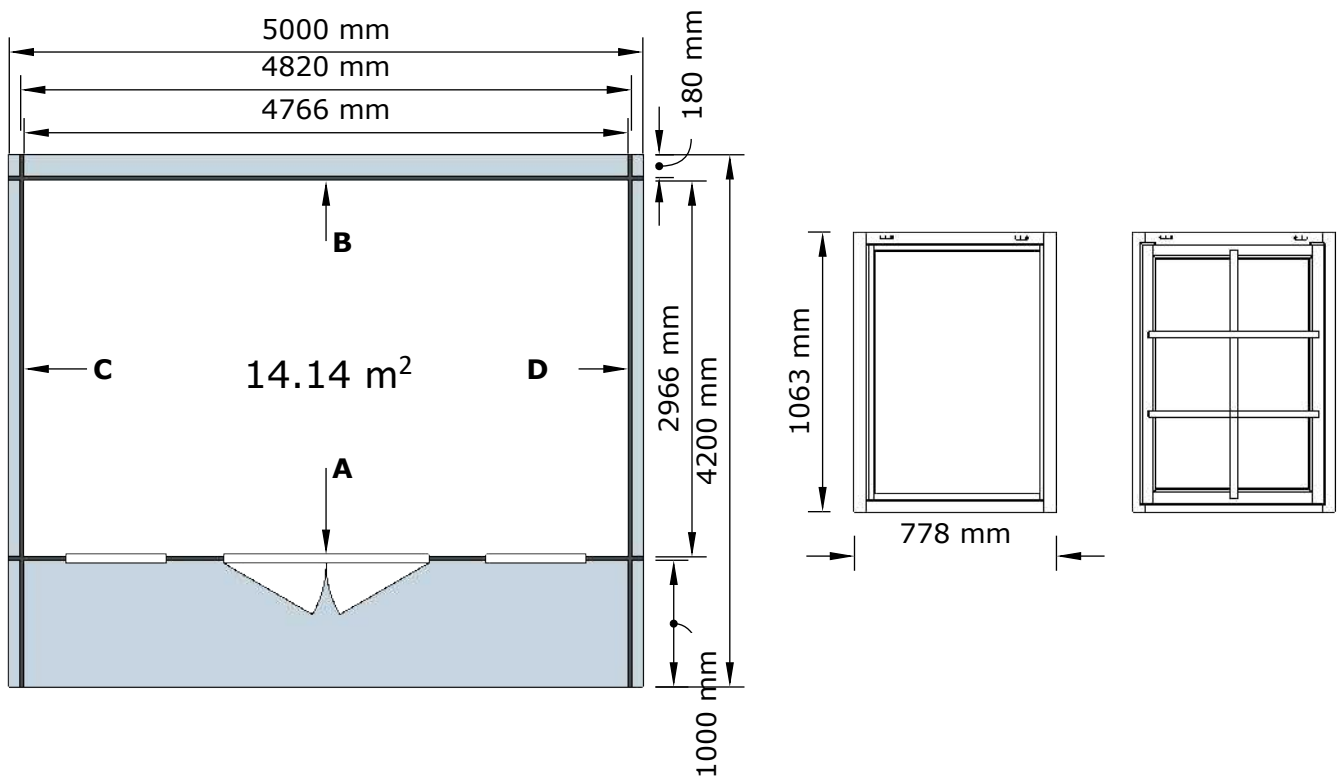
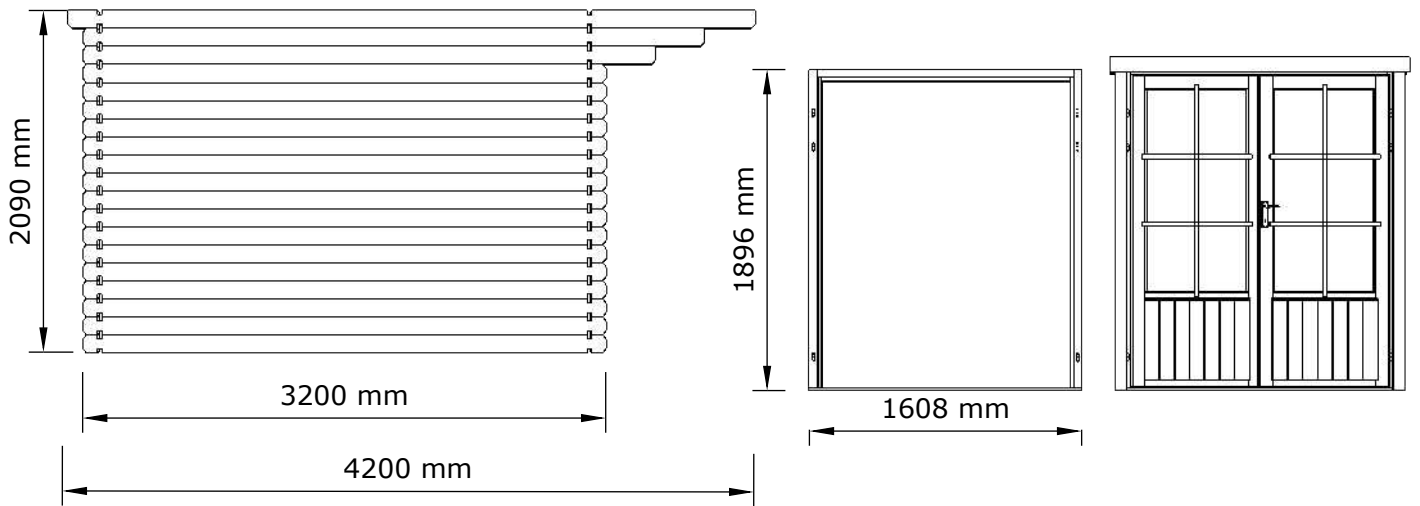
HELSINKI (5x3,2)

28 mm





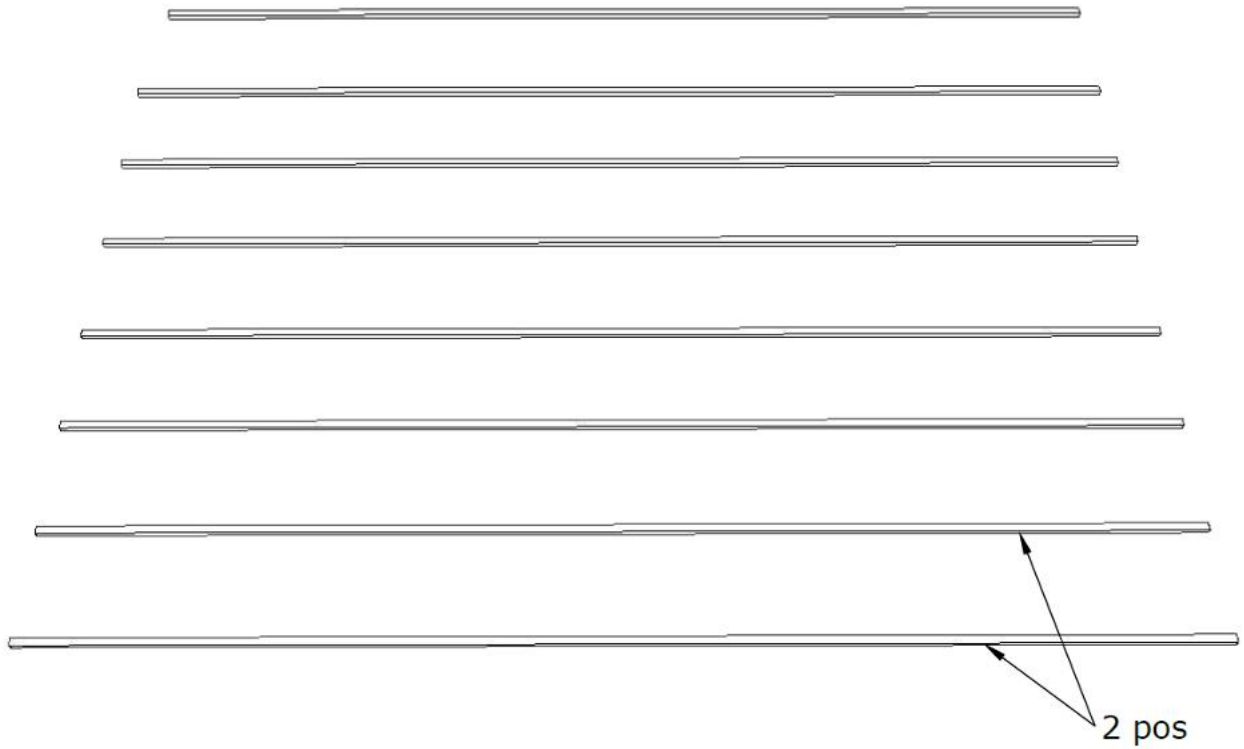
C=D



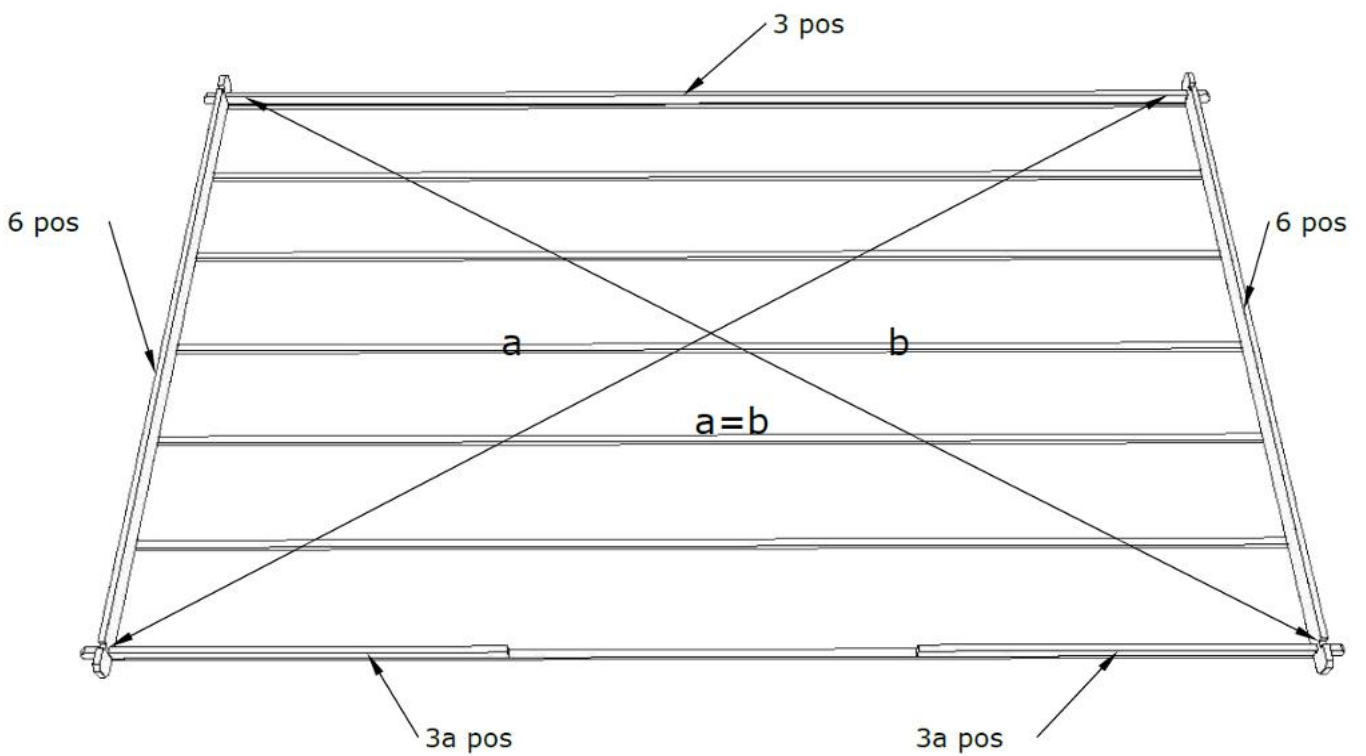
Gerätehaus
HELSINKI (5x3,2)
 Stückliste

Pos	Abmessung, mm			Quantität		Verwendung
	h	b	l			
2	27	55	4820	8		Unterkonstr.
3	28	55	5000	1		Wand B
3a	28	55	1690	2		Wand A
4	28	110	5000	19		Wand AB
5	28	110	1690	14		Wand A
5a	28	110	450	20		Wand A
5b	28	110	450	20		Wand A
6	28	110	3200	32		Wand C, D
7	28	110	3500	2		Wand C, D
7a	28	110	3800	2		Wand C, D
7b	28	110	4200	2+1		Wand C, D
8	28	770	5000	2		Giebel
9	45(34)	140	4200	1		Dachsparren
9a	45(34)	140	4200	4		Dachsparren
10	16	90	2756	95		Dachbrett
11	16	90	2776	4		Stirnbrett
11a	16	45	2776	4		Stirnbrettleiste
12	16	45	2100	4		Traubrett
13				2		Rhombus
14	16	45	745	4		Fensterleiste
15	16	45	1150	8		Fensterleiste
15a	16	90	990	4		Fensterleiste
16	16	45	1890	4		Türleiste
16a	16	90	1760	2		Türleiste
18				2		Fenster
19				1		Doppeltür
	16	90 (110)	2964	53 (44)	Fußbodenbretter sind im Lieferumfang nicht enthalten. Können gerne seperat erworben werden.	Fussboden

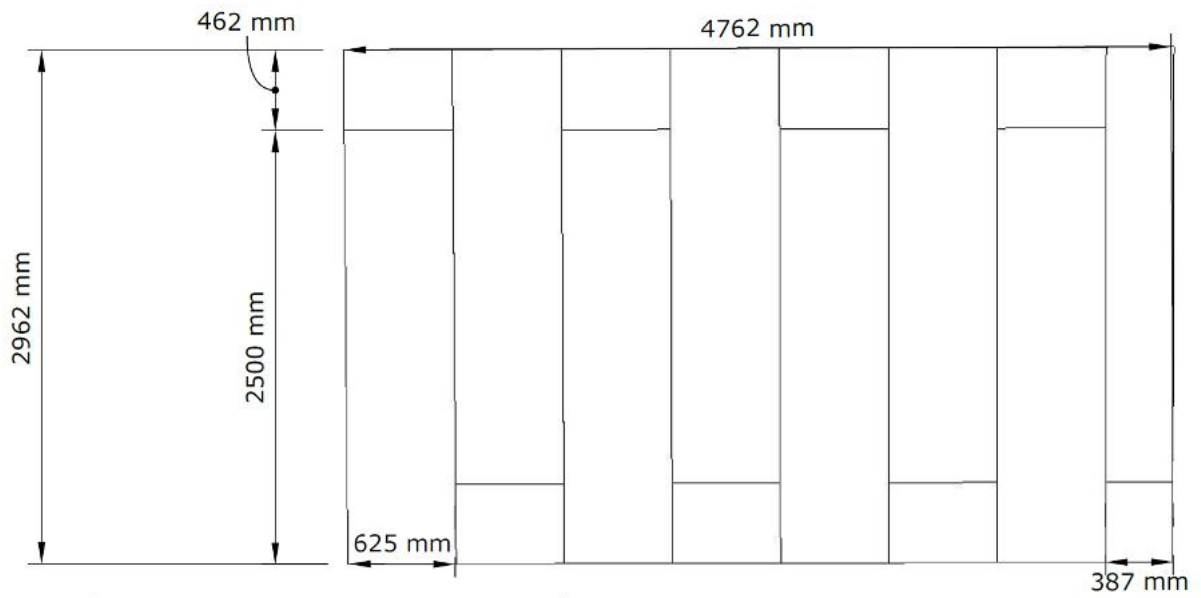
Unterkonstruktion



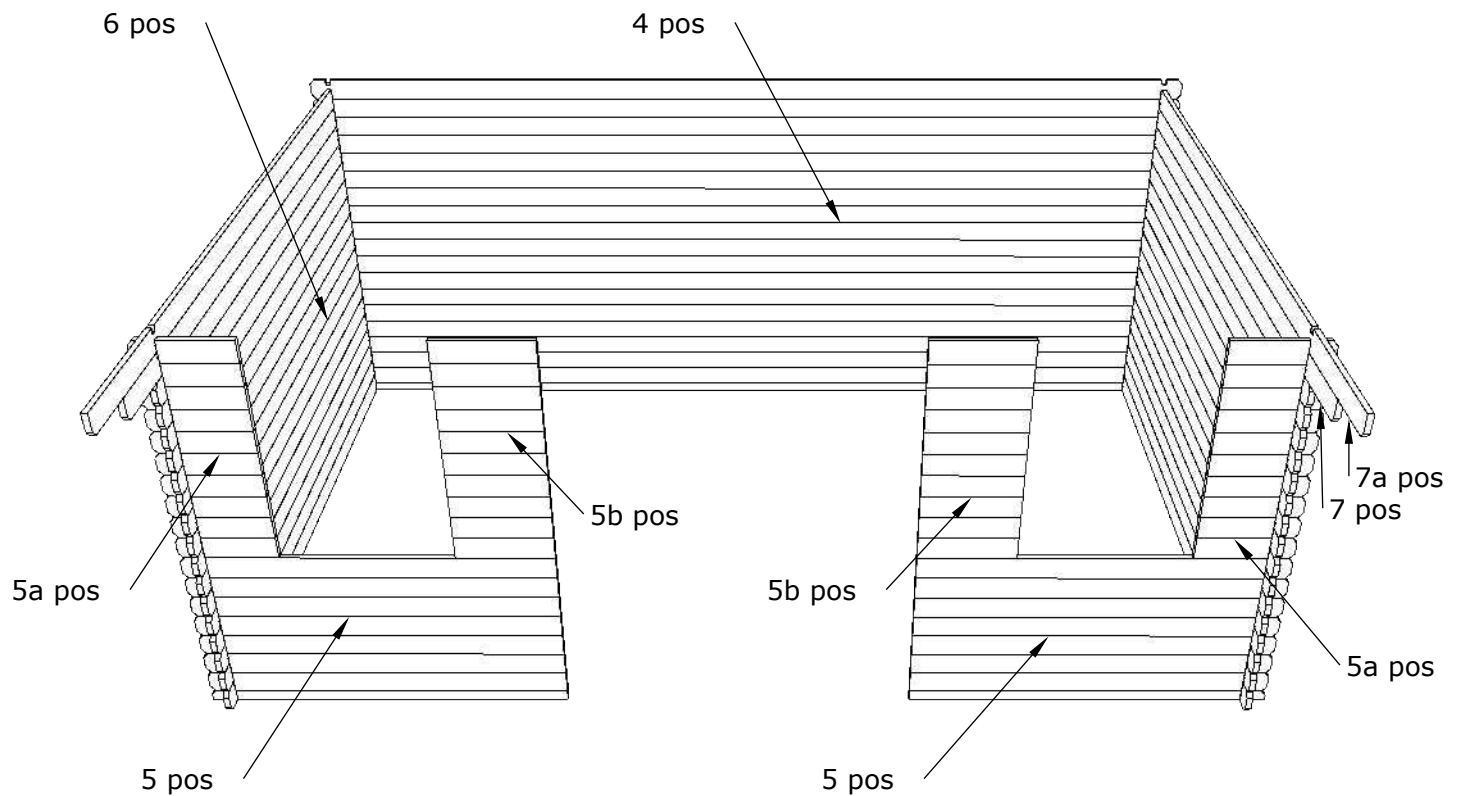
Achtung, die Lagenhölzer sind an die Unterlegehölzer geschraubt. Dieses dient zum vereinfachten Transport Ihres Hauses. Die Unterhölzer müssen abgeschraubt werden.

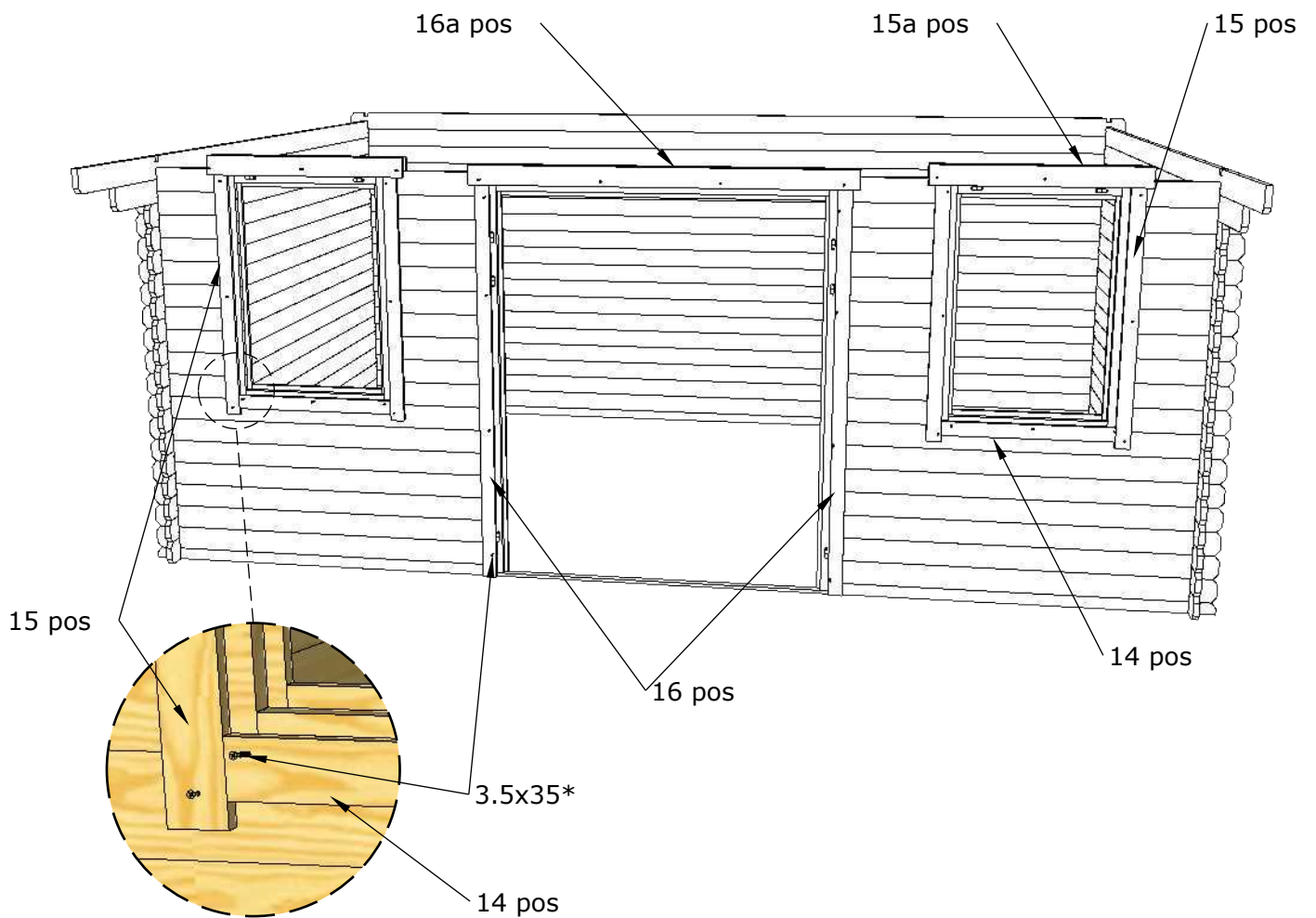
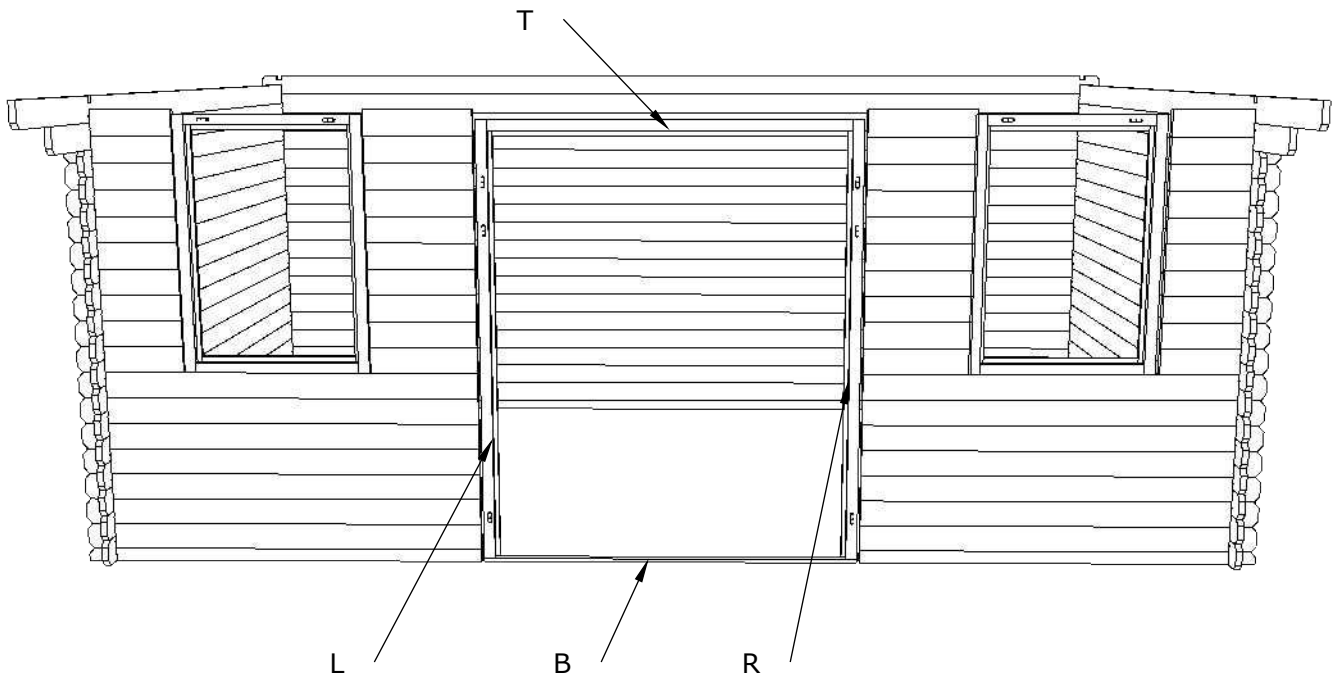


*Fußboden (OSB 625 mm)

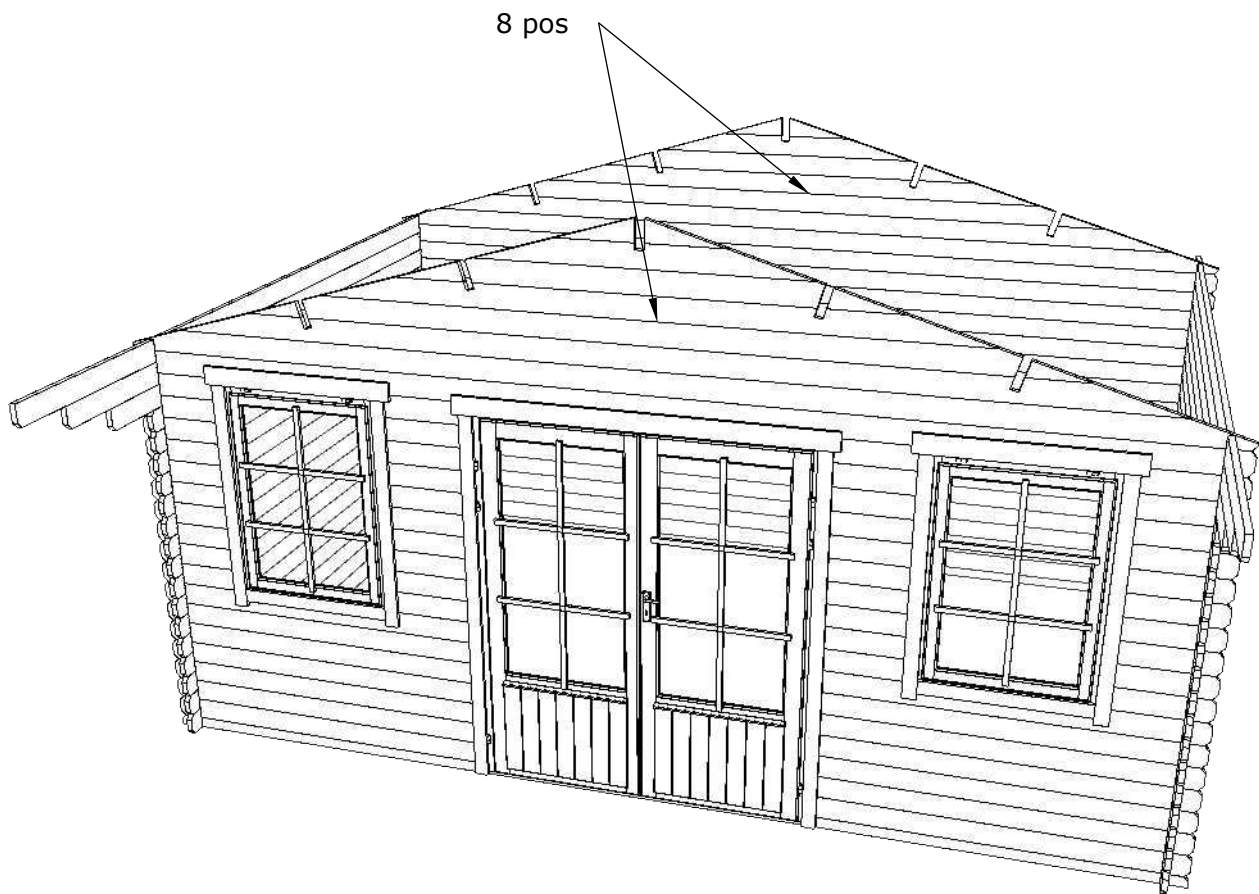
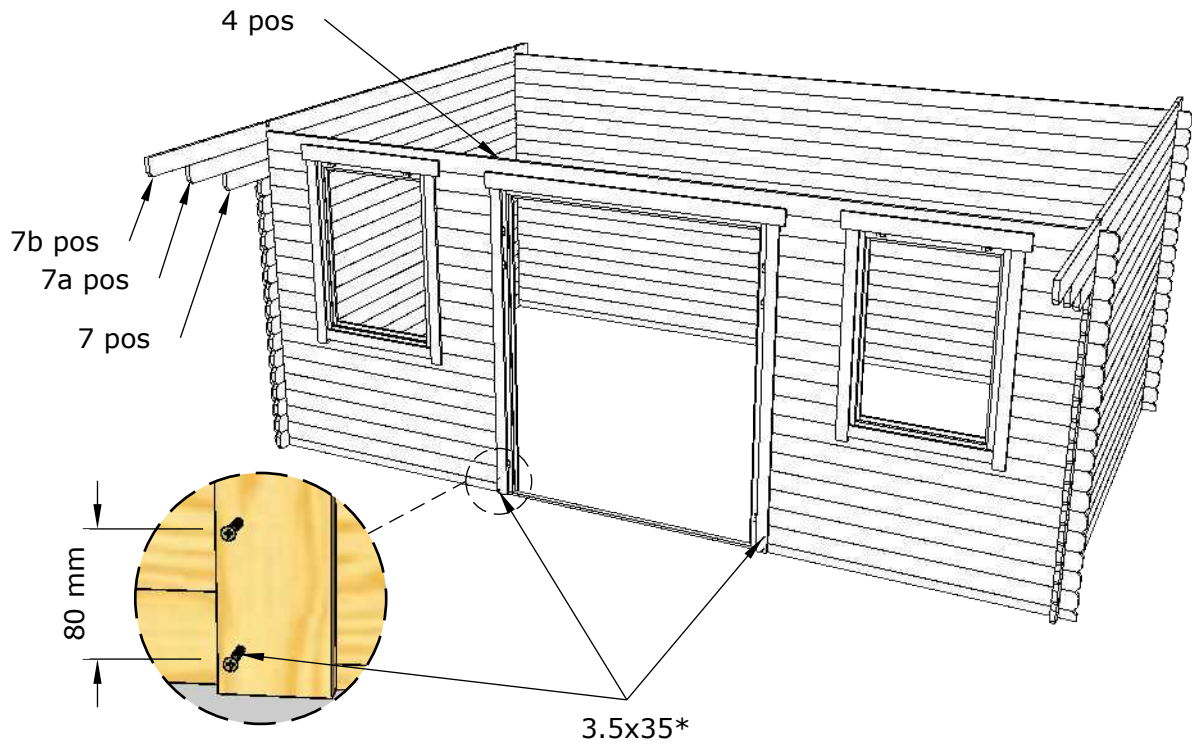


*OSB Platten für den Fußboden sind im Lieferumfang nicht enthalten. Können gerne separat erworben werden.

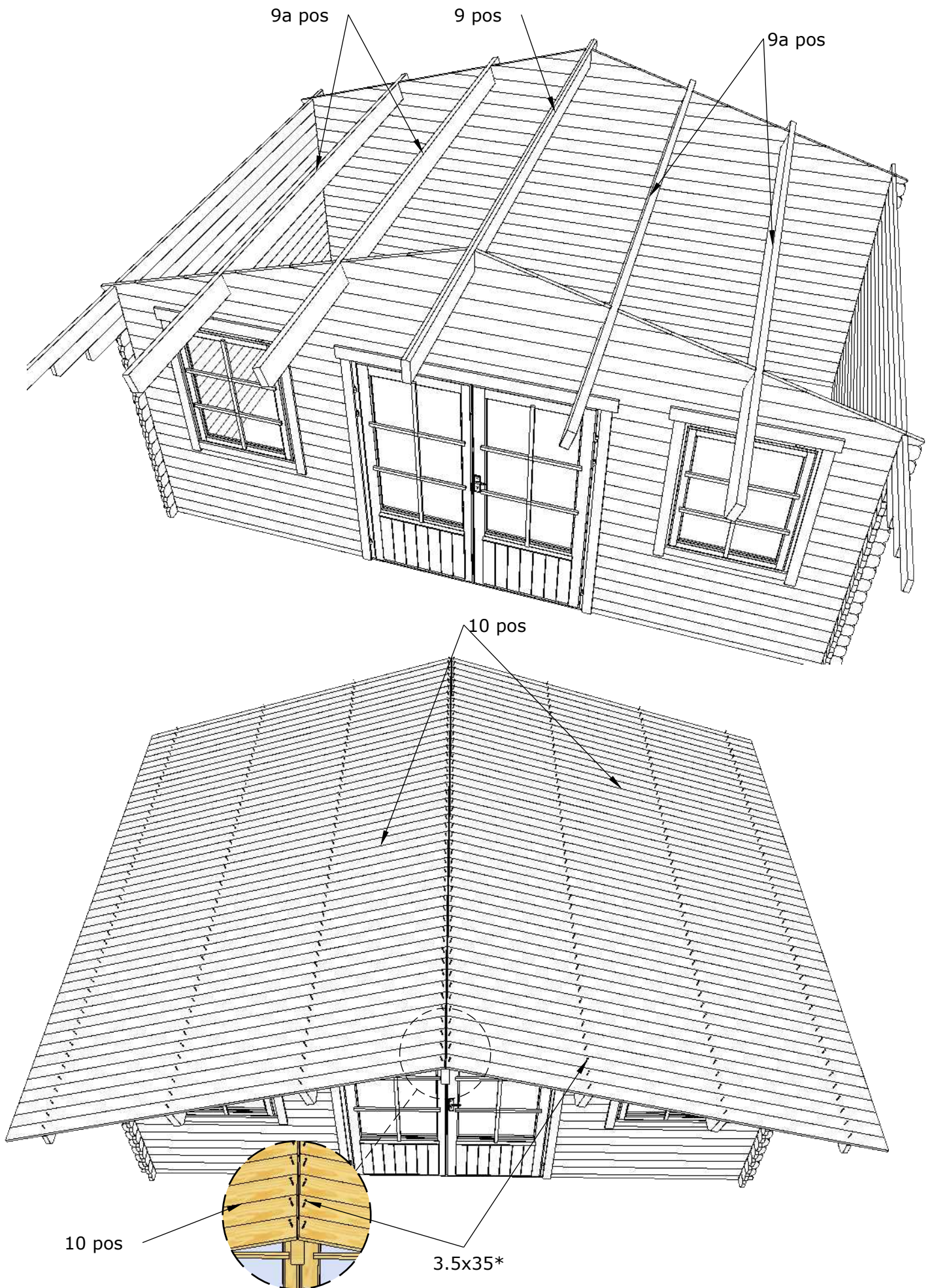




*Schrauben sind nicht im Paket enthalten

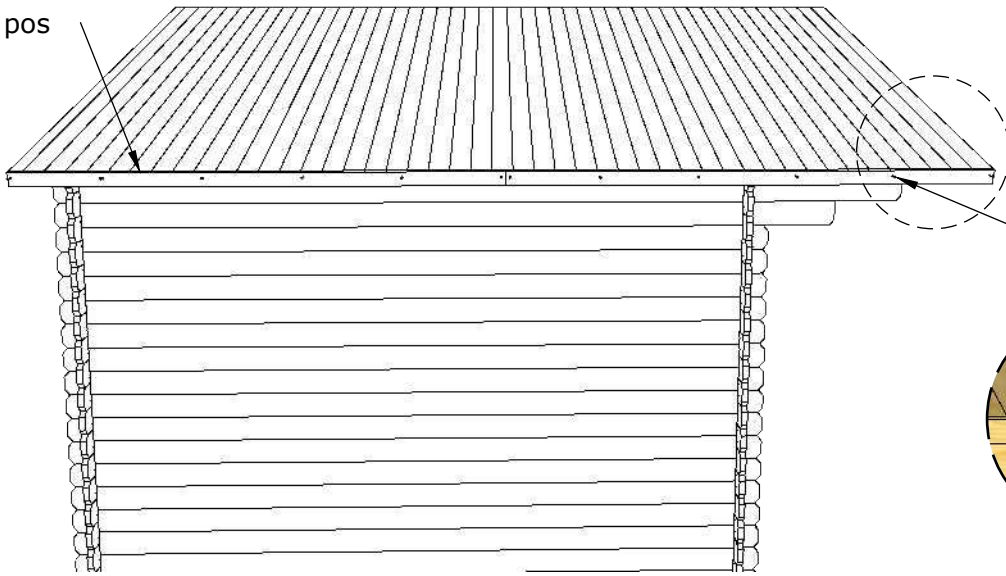


*Schrauben sind nicht im Paket enthalten

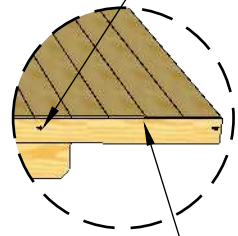


*Schrauben sind nicht im Paket enthalten

12 pos



3.5x35*

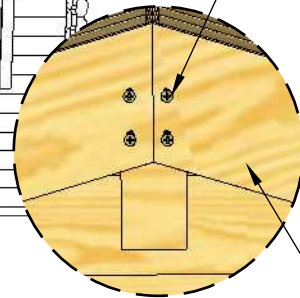


12 pos

11 pos

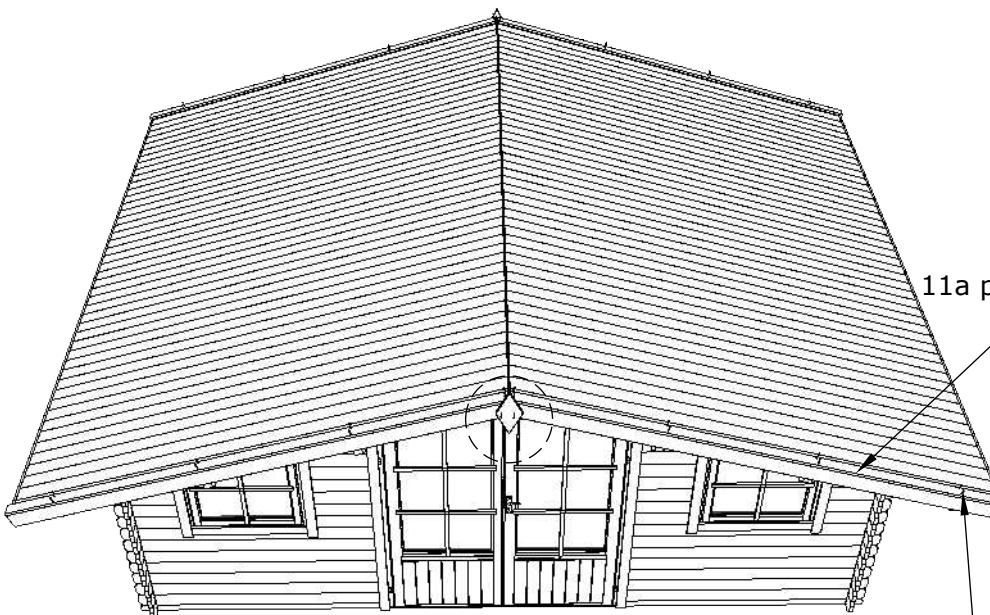


3.5x35*

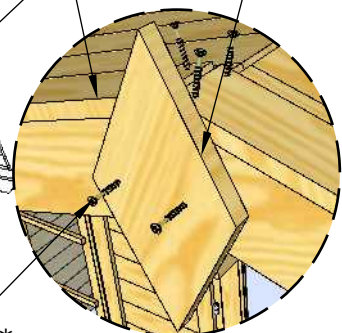


11 pos

11a pos



Rhombus

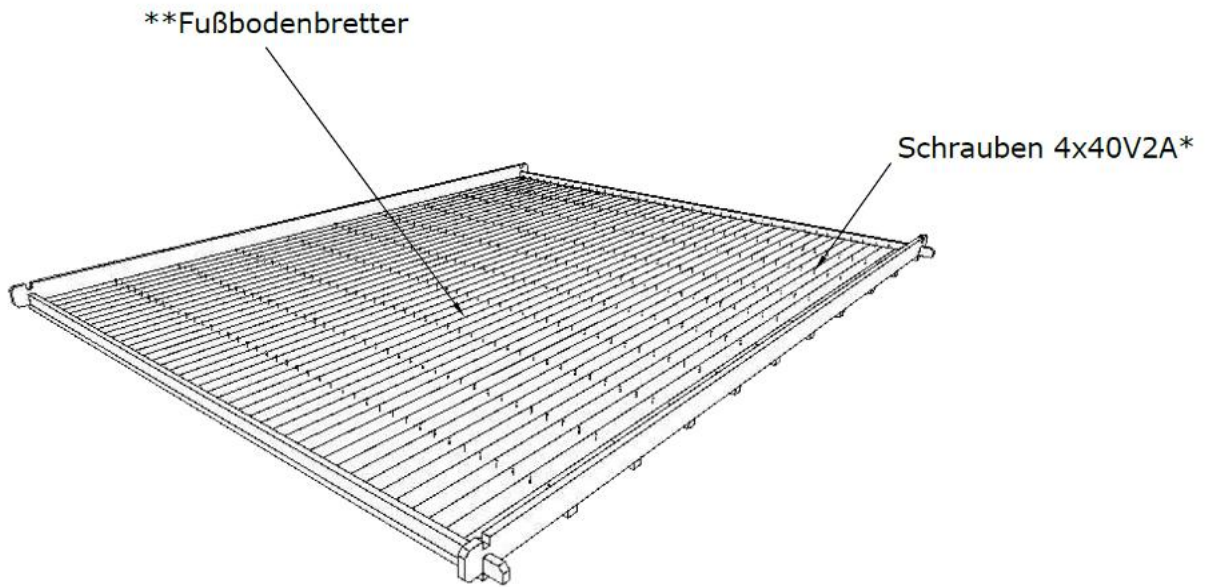


3.5x35*

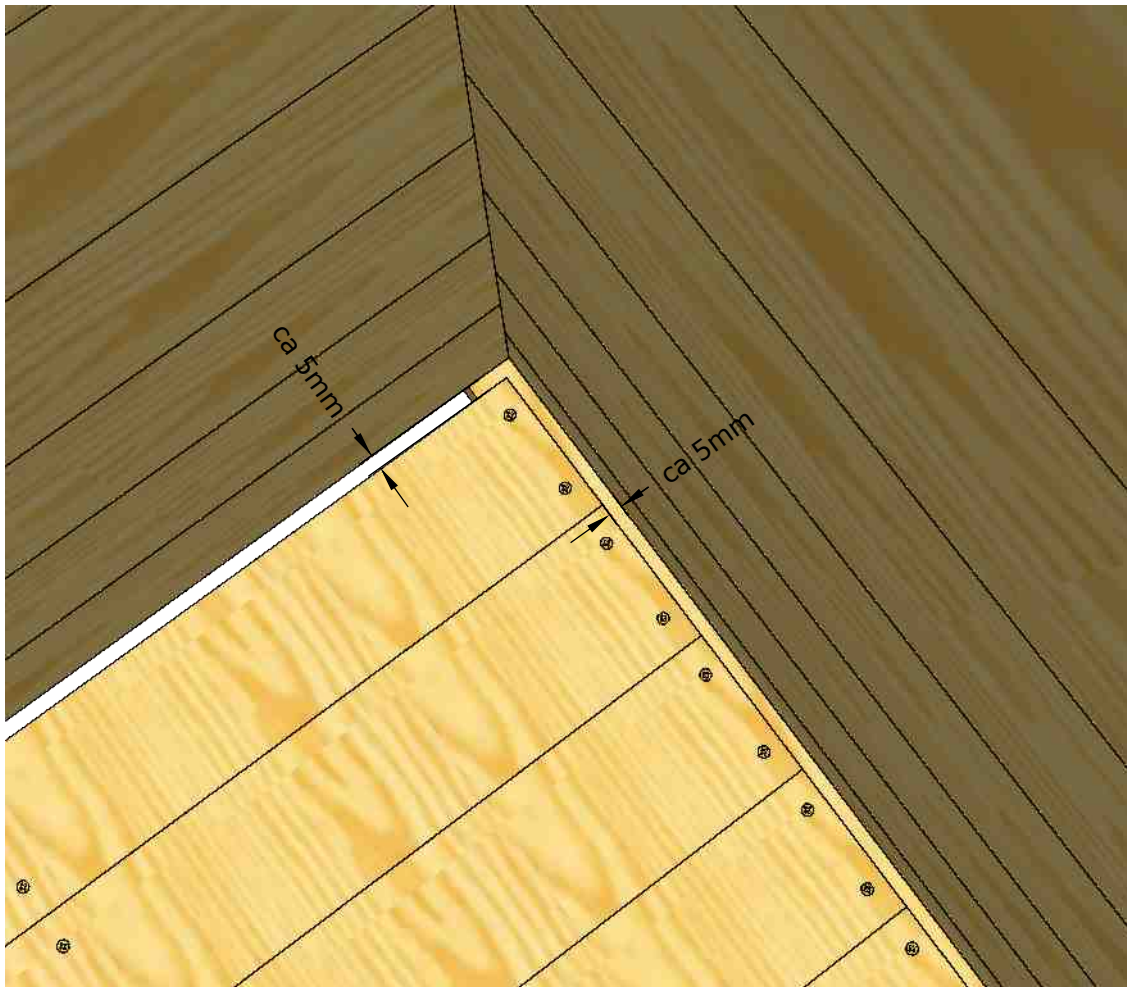
*Schrauben sind nicht im Paket enthalten

Allgemeingültige Verlegeanleitung – Fußbodenbretter

Fussboden

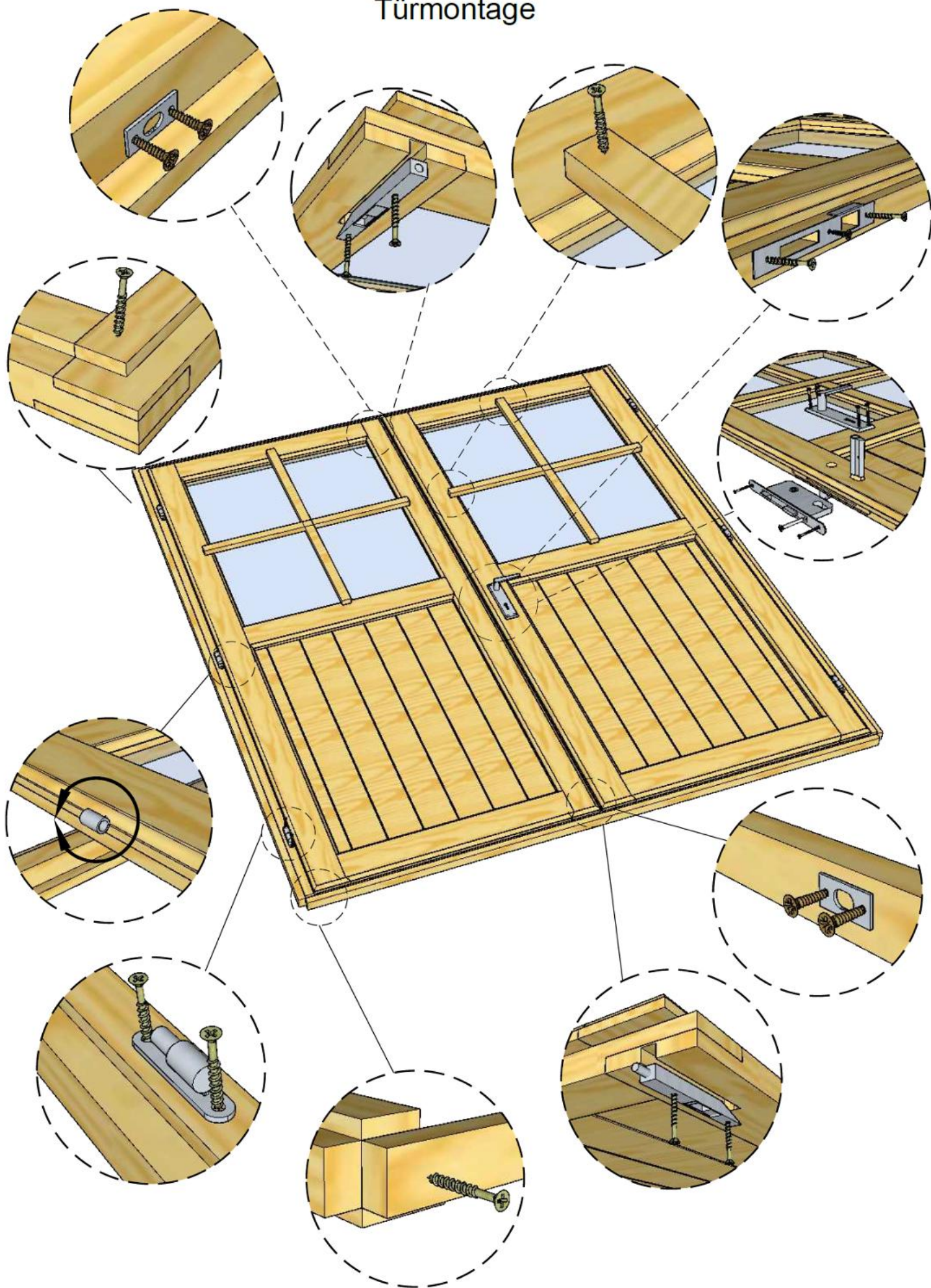


****Fußbodenbretter sind im Lieferumfang nicht enthalten. Können gerne separat erworben werden.**

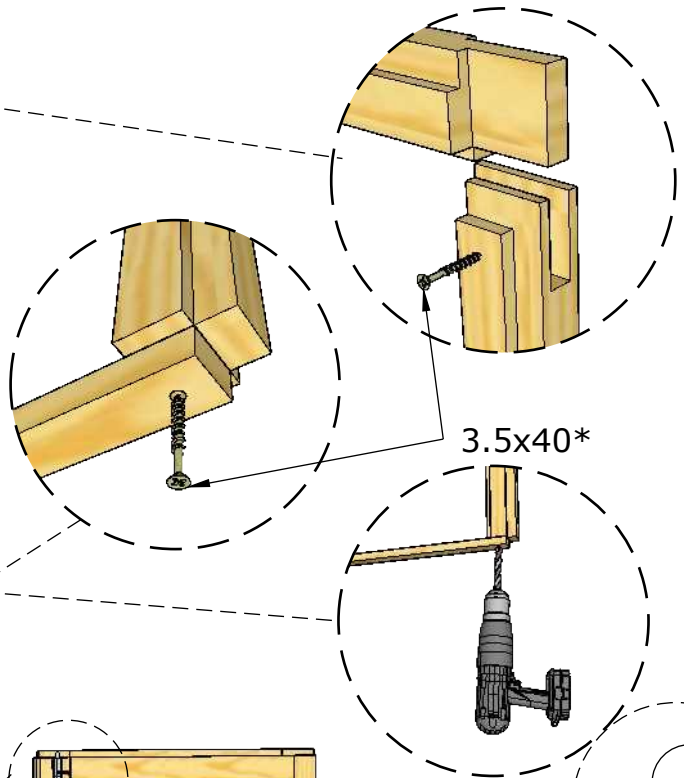
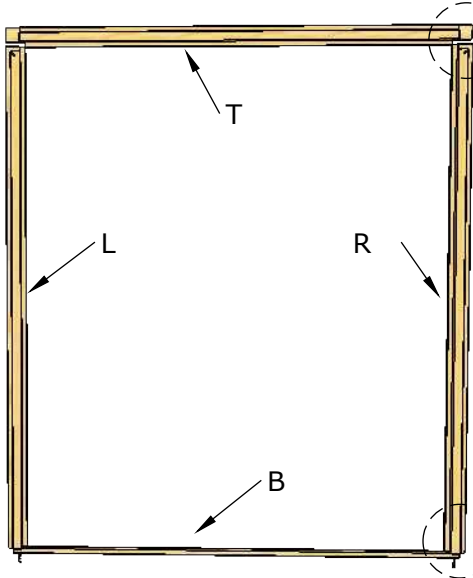


Die Anleitung ist illustrativ. Dieses Handbuch ist keine Projektspezifikation.

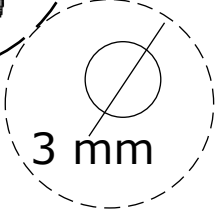
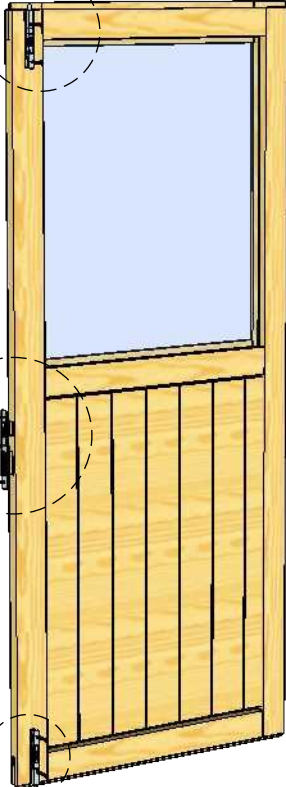
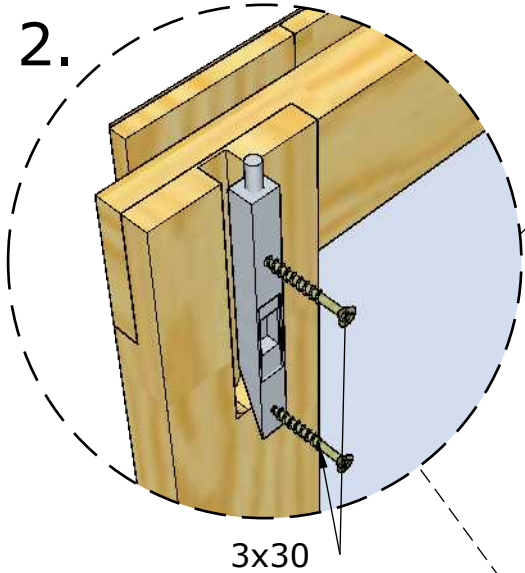
Türmontage



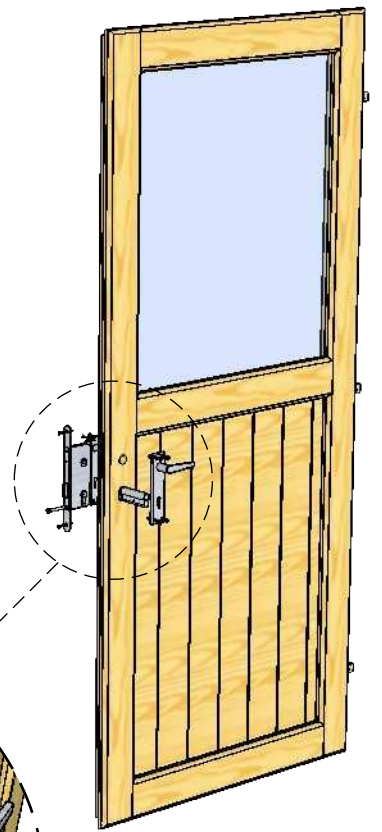
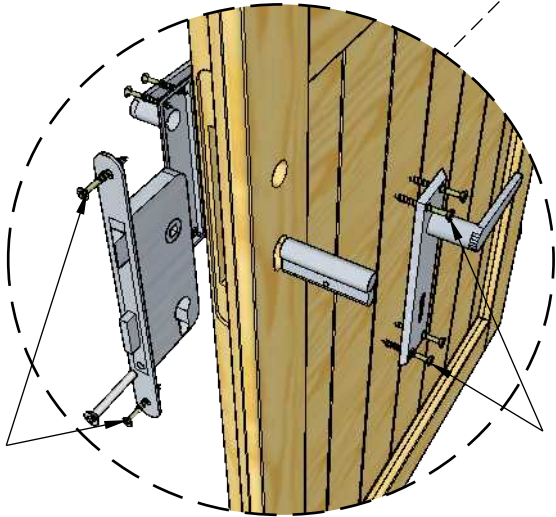
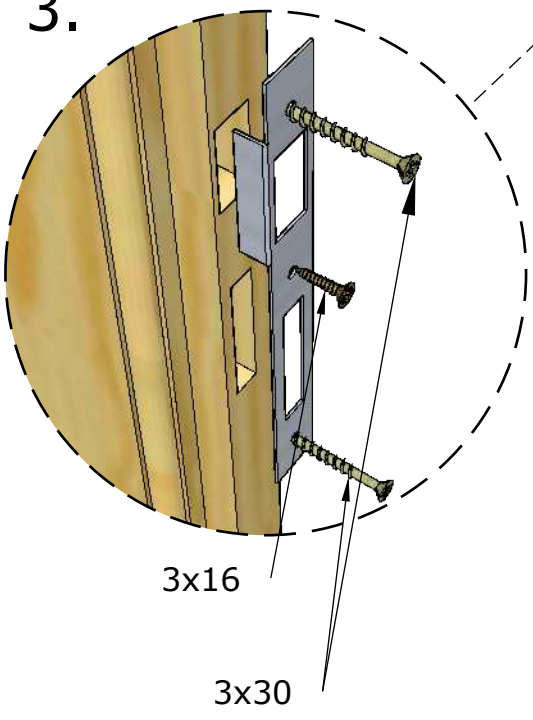
1.



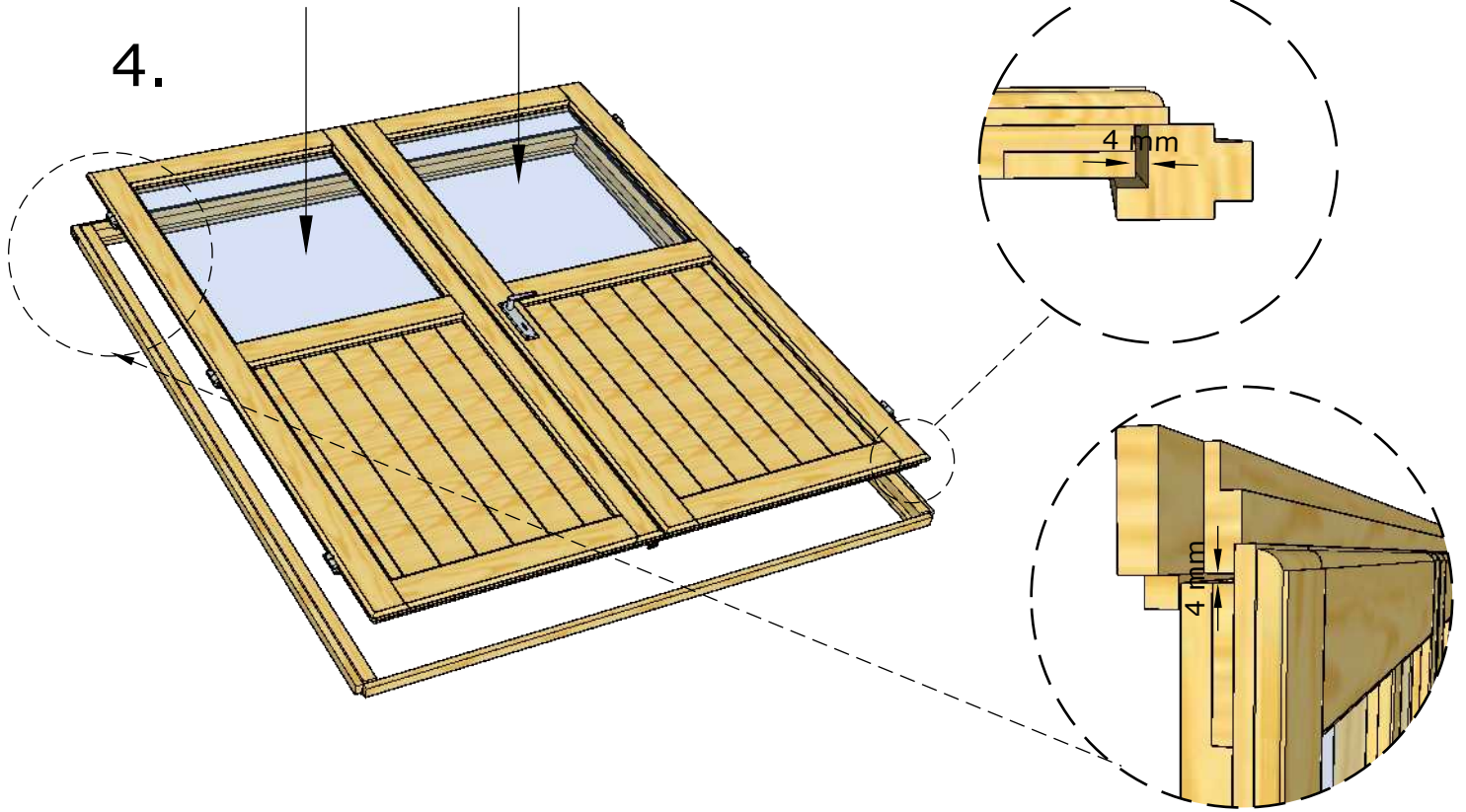
2.



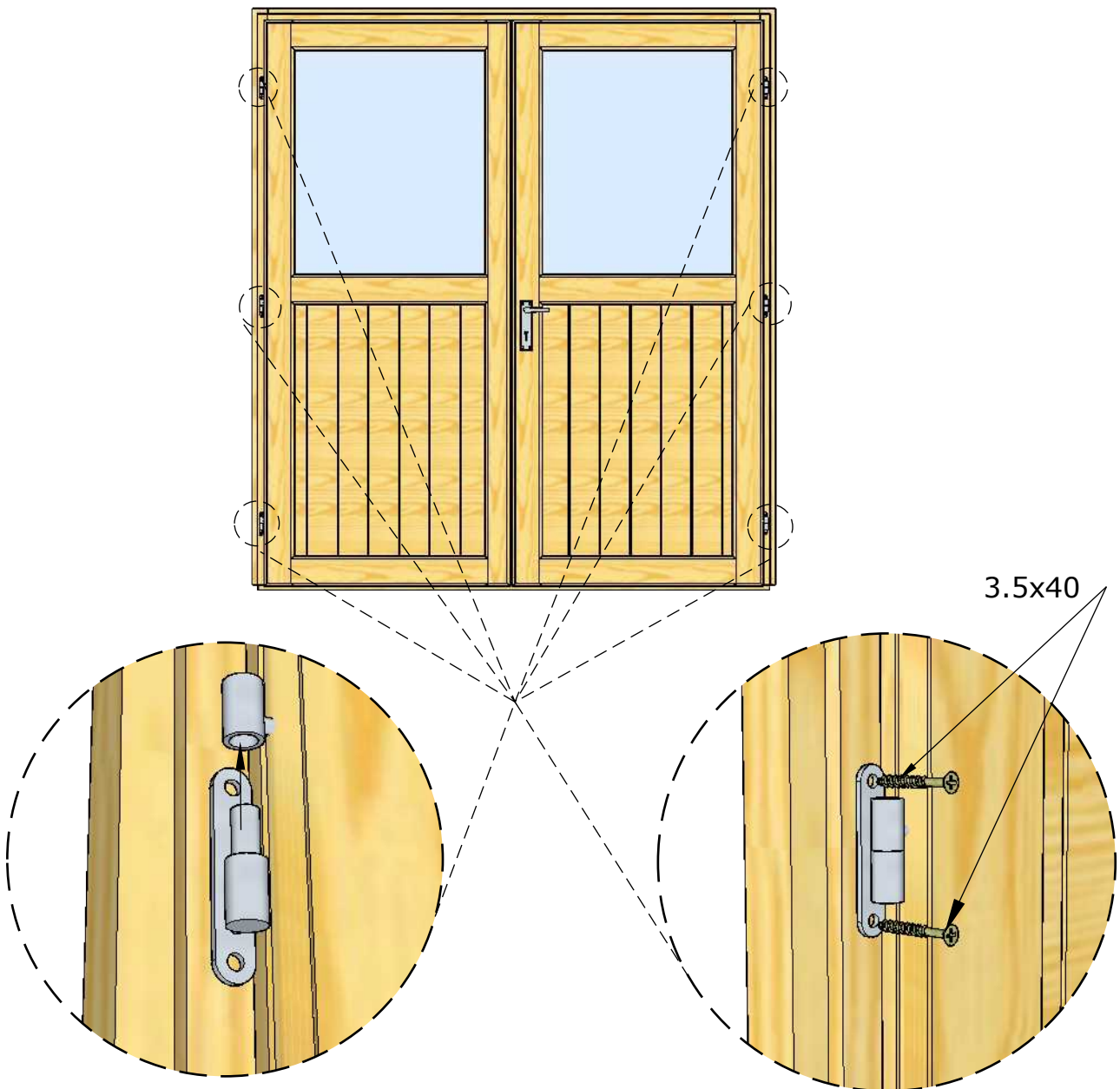
3.



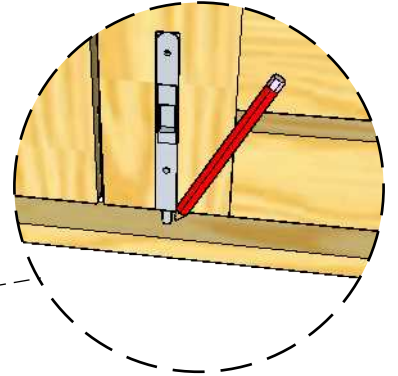
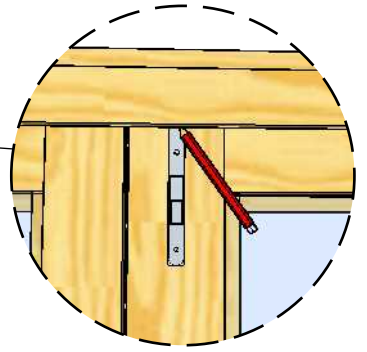
4.



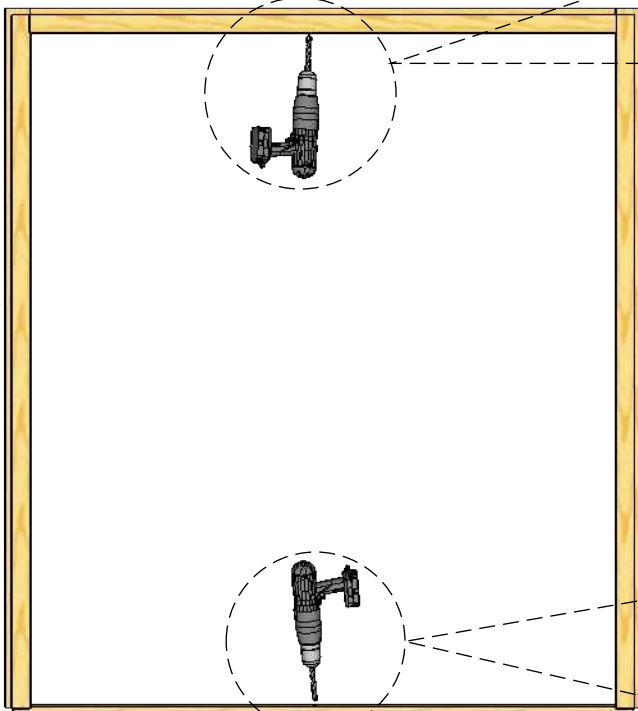
5.



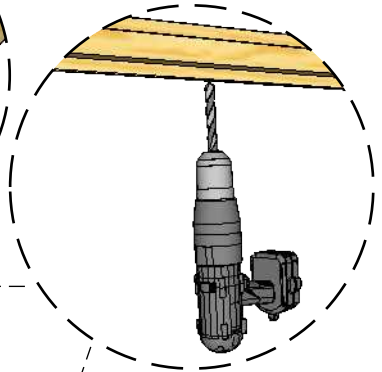
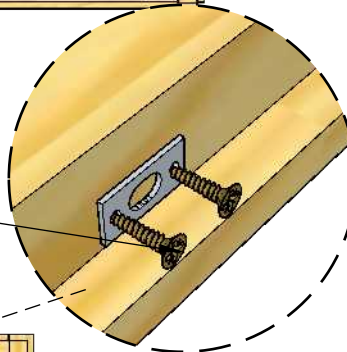
6.



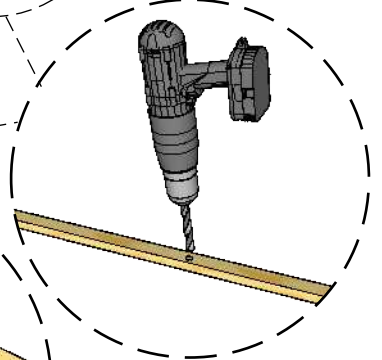
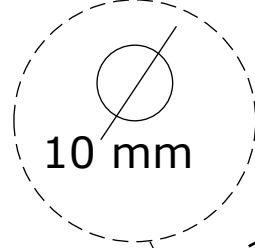
7.



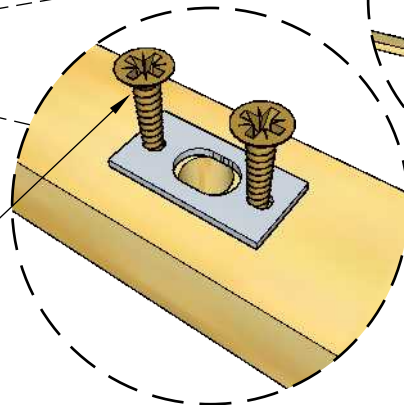
2.5x10

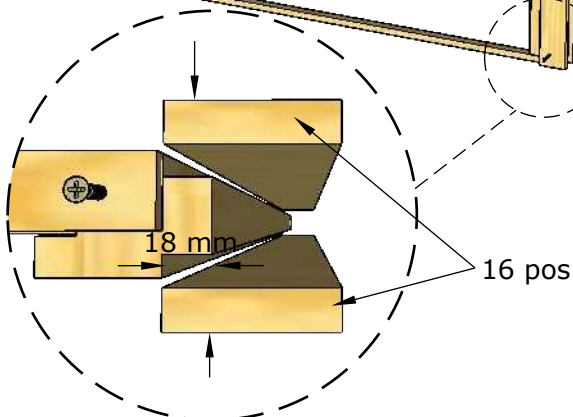
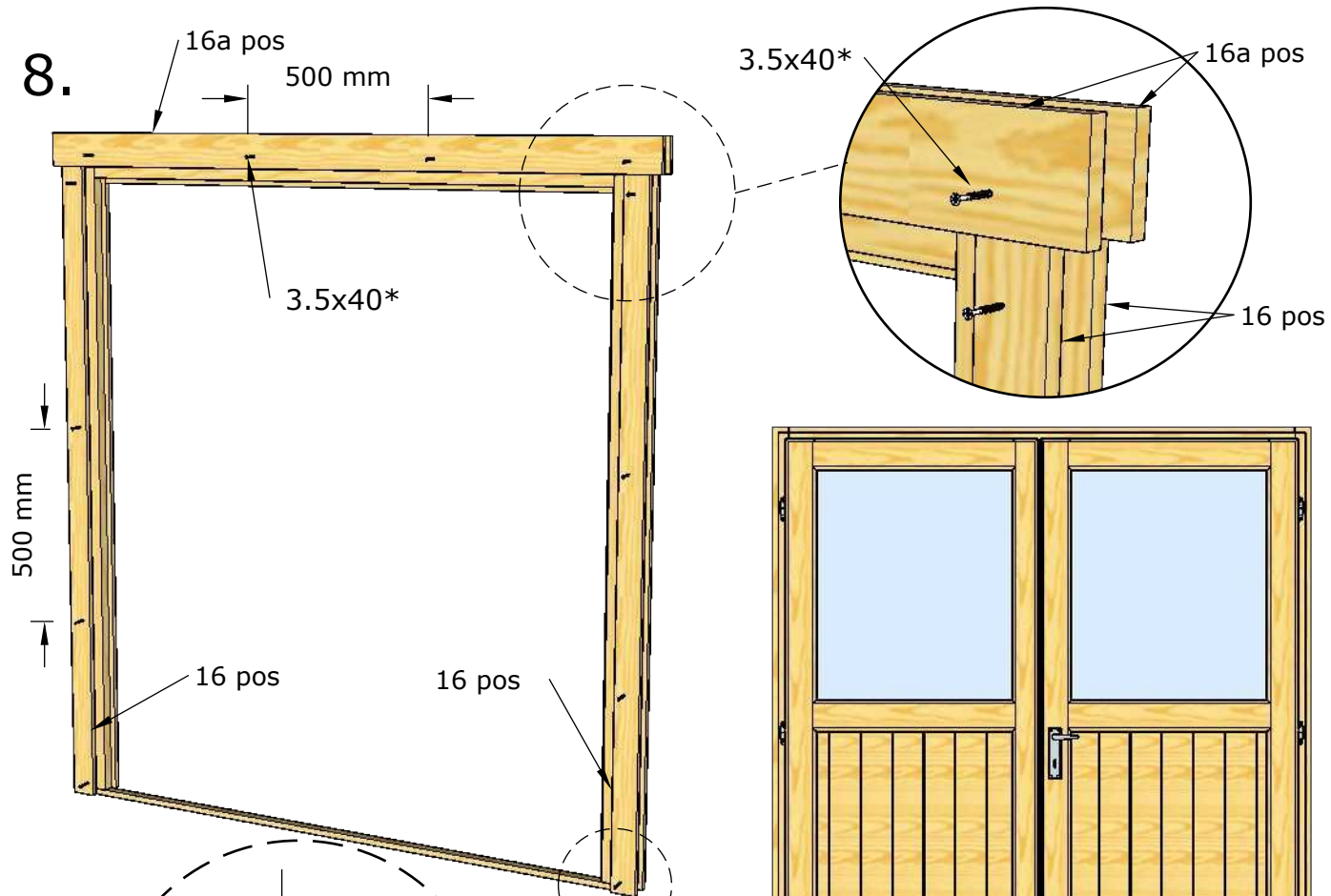


10 mm

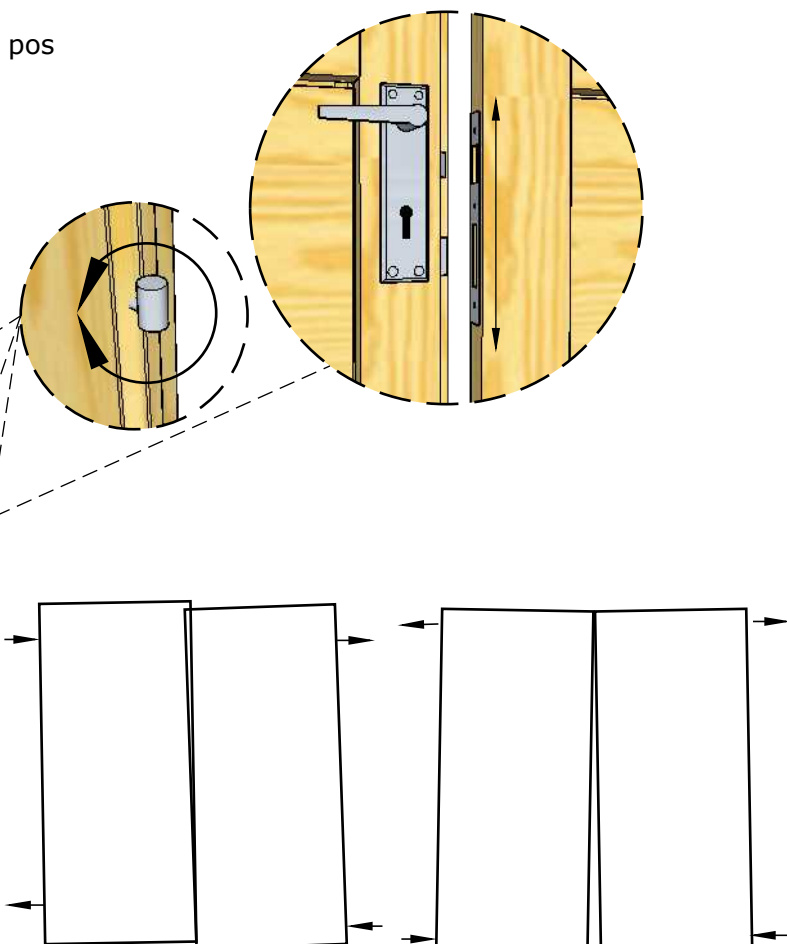
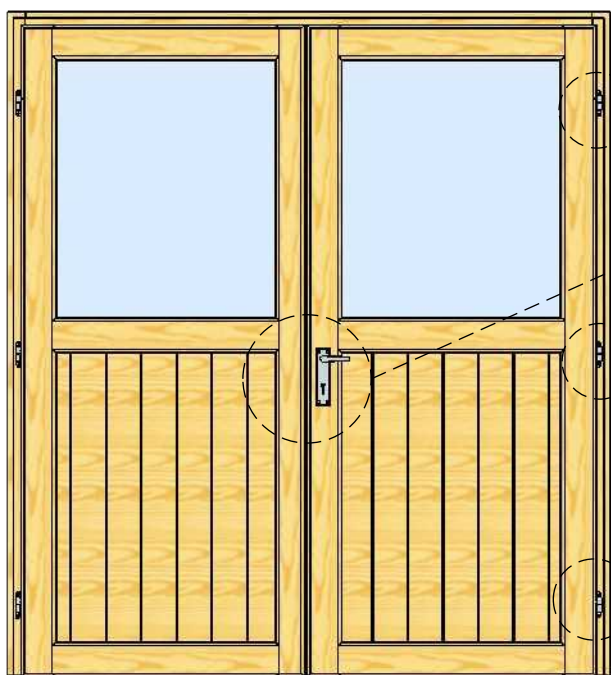


2.5x10



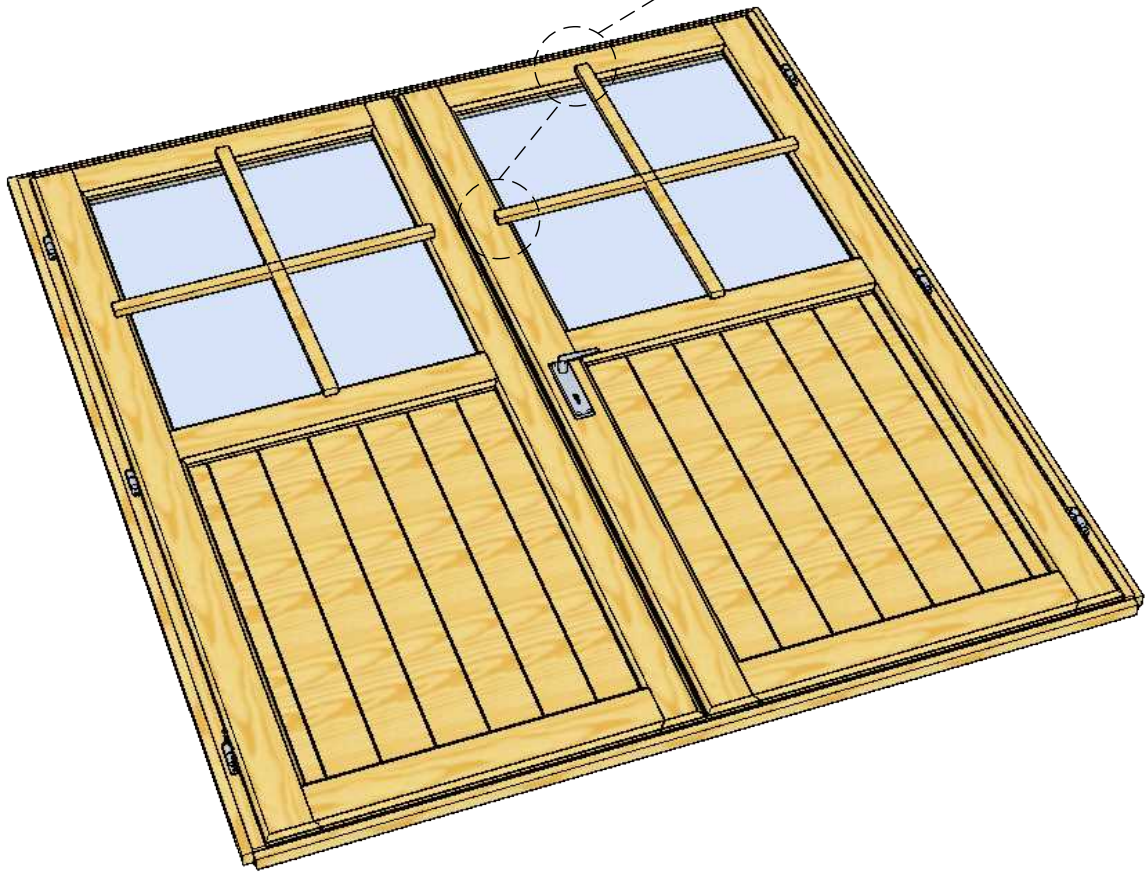
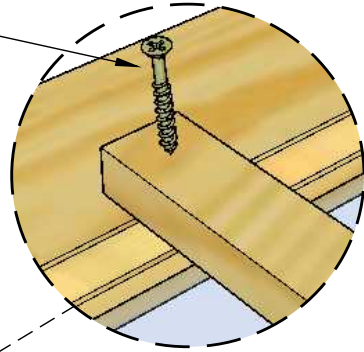


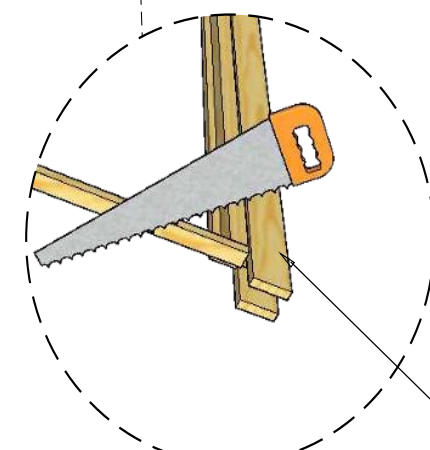
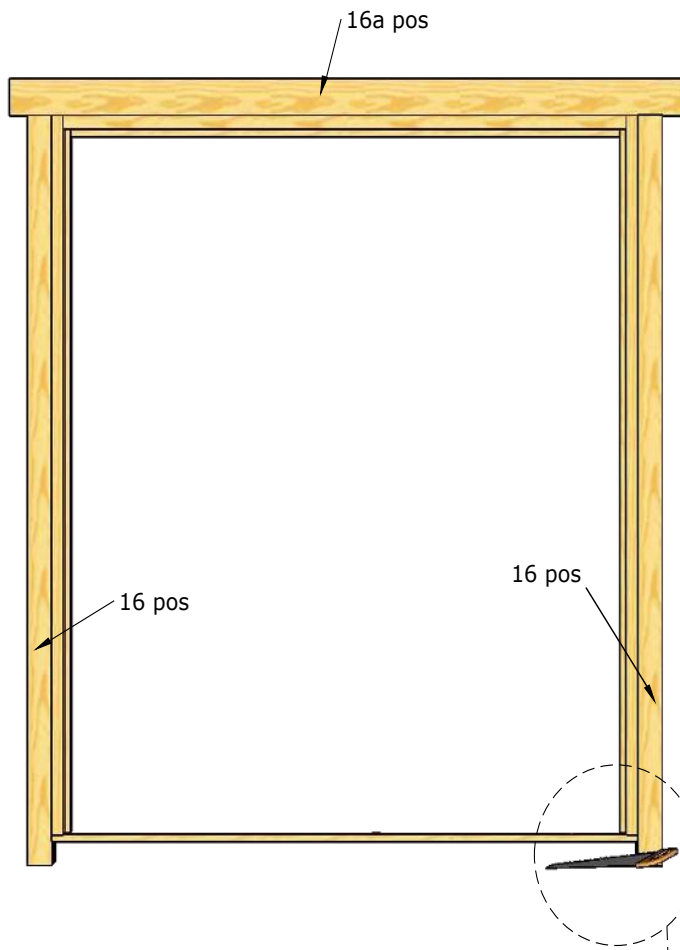
9.



*Schrauben sind nicht im Paket enthalten

3,5x20





Bitte wenn nötig die Position 16 zurecht schneiden

16 pos

Fenster

Normal ca 25 mm
min-max ca 5-90 mm

Tür

Normal - ca 40 mm;
min - ca 5 mm;
max - ca 90 mm

