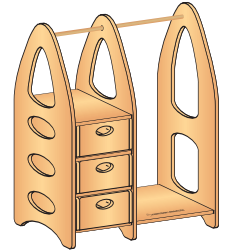




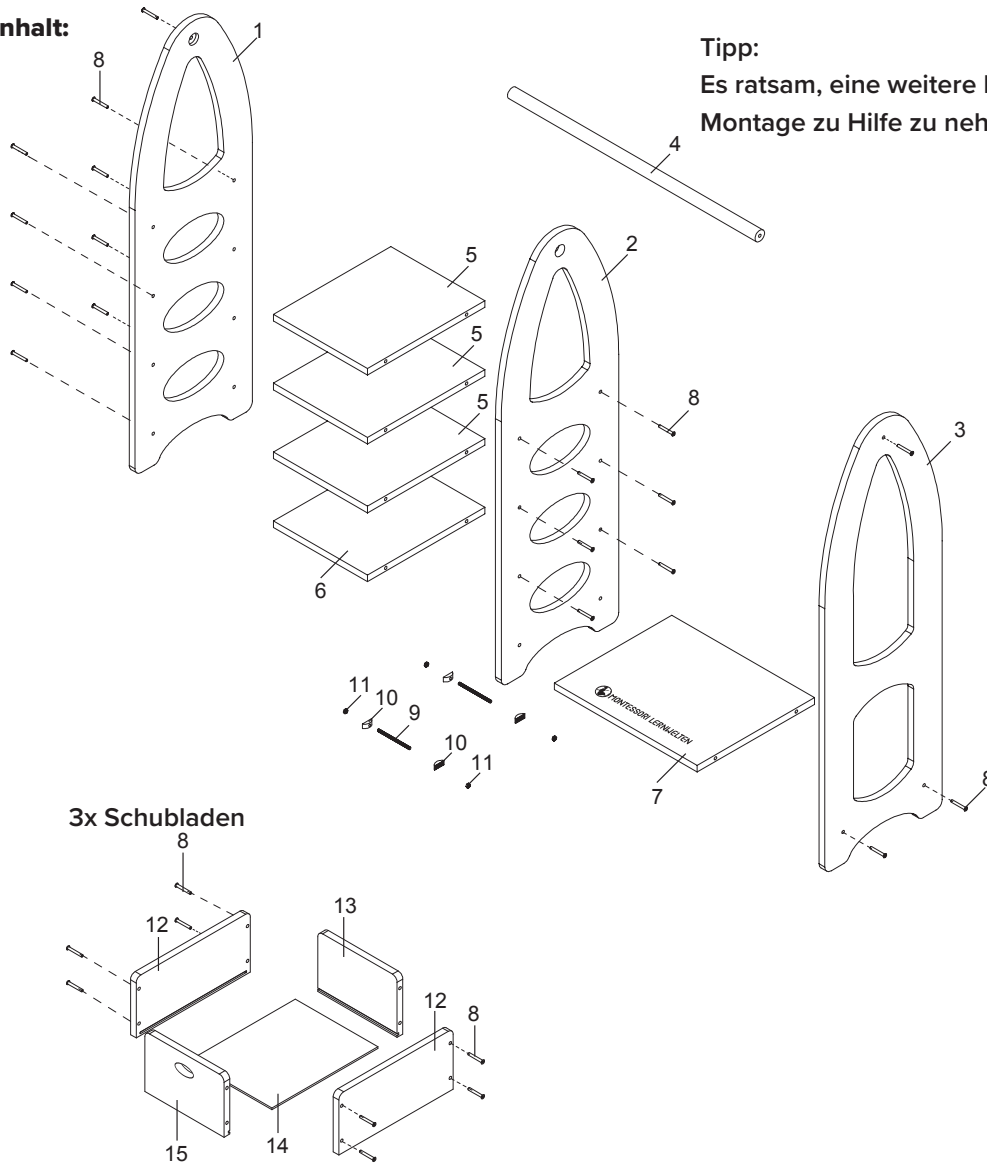
Aufbauanleitung Kindergarderobe

Bitte bewahren Sie diese Anleitung für zukünftige Montagen auf!



1

Paket Inhalt:



Tipp:

Es ratsam, eine weitere Person bei der Montage zu Hilfe zu nehmen.

3x Schubladen

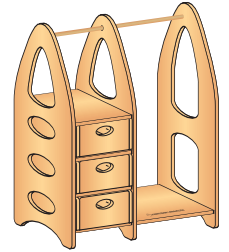
Nr.	Beschreibung	Anzahl	Nr.	Beschreibung	Anzahl
1.	Seitenwand 1	1	10.	Halbkreisförmige Unterlegscheibe	4
2.	Mittelwand	1	11.	Mutter M6	4
3.	Seitenwand 2	1	12.	Seitenwand für Schublade	6
4.	Holzstange	1	13.	Rückwand für Schublade	3
5.	Regalbrett	3	14.	Bodenbrett für Schublade	3
6.	Bodenbrett 1	1	15.	Frontblende für Schublade	3
7.	Bodenbrett 2	1			1
8.	Innensechskantschraube M7x50	42			
9.	Schraube M6X100	2			





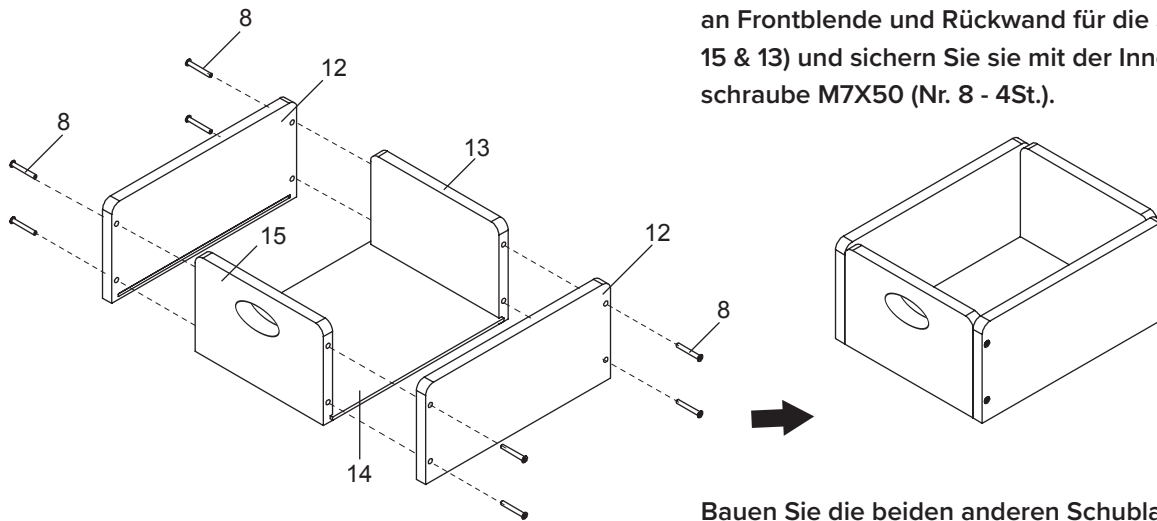
Aufbauanleitung Kindergarderobe

Bitte bewahren Sie diese Anleitung für zukünftige Montagen auf!



2 Zusammenbau:

A

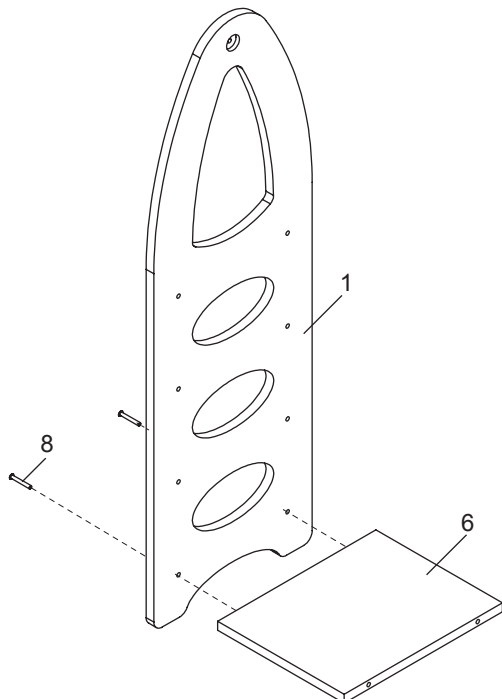


Setzen Sie die Bodenplatte für die Schublade (Nr. 14) entlang der Schlitze an Frontblende und Rückwand für die Schublade (Nr. 15 & 13) ein. Befestigen Sie dann die Seitenwand für die Schublade (Nr. 12 - 2 St.) an Frontblende und Rückwand für die Schublade (Nr. 15 & 13) und sichern Sie sie mit der Innensechskantschraube M7X50 (Nr. 8 - 4St.).

Bauen Sie die beiden anderen Schubladen genauso auf.

2 Zusammenbau:

B



Befestigen Sie das Bodenbrett 1 (Nr. 6) an der Seitenwand 1 (Nr. 1) und sichern Sie sie mit der Innensechskantschraube M7X50 (Nr. 8 - 2 St.).

Locker befestigen:

Ziehen Sie diese Schrauben zu diesem Zeitpunkt noch nicht vollständig fest.

Tipp:

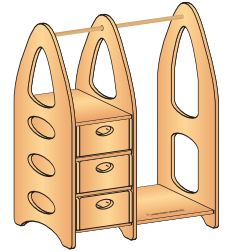
Es ratsam, eine weitere Person bei der Montage zu Hilfe zu nehmen.



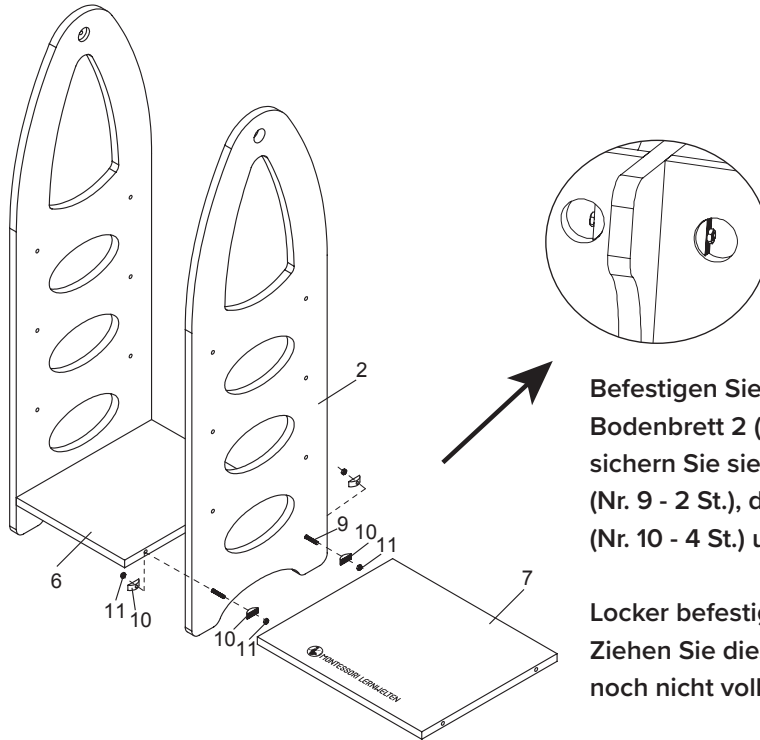


Aufbauanleitung Kindergarderobe

Bitte bewahren Sie diese Anleitung für zukünftige Montagen auf!



2 Zusammenbau:

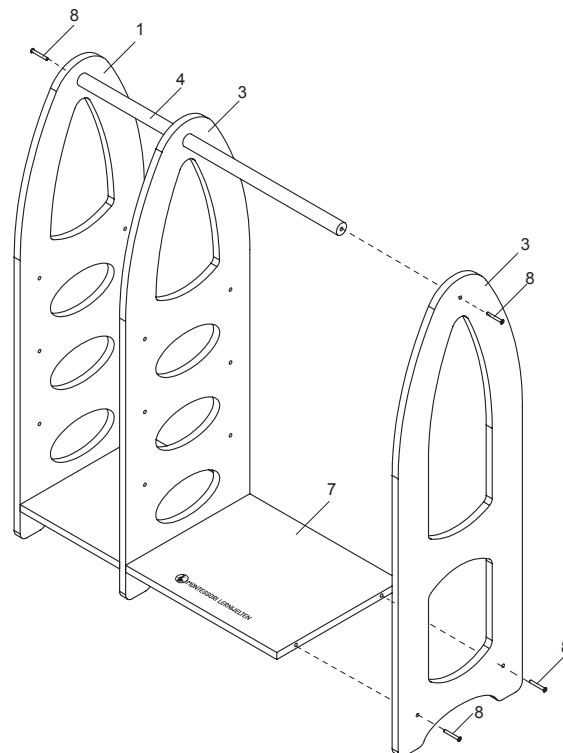
C

Befestigen Sie das Bodenbrett 1 (Nr. 6) und das Bodenbrett 2 (Nr. 7) an der Mittelwand (Nr. 2) und sichern Sie sie mit der Schraube M6X100 (Nr. 9 - 2 St.), der halbkreisförmigen Unterlegscheibe (Nr. 10 - 4 St.) und der Mutter M6 (Nr. 11 - 4 St.).

Locker befestigen:

Ziehen Sie diese Schrauben zu diesem Zeitpunkt noch nicht vollständig fest.

2 Zusammenbau:

D

Stecken Sie die Holzstange (Nr. 4) in das Loch der Mittelwand (Nr.2) und der Seitenwand 1 (Nr. 1) und befestigen Sie sie mit der Innensechskantschraube M7X50 (Nr. 8).

Befestigen Sie die Seitenwand 2 (Nr. 3) am Bodenbrett 2 (Nr. 7) und dem Holzstab (Nr. 4) und befestigen Sie ihn mit der Innensechskantschraube M7X50 (Nr. 8 - 3 Stk.).

Tipp:

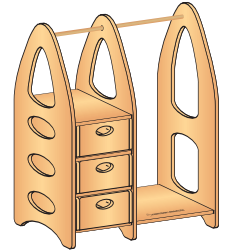
Es ratsam, eine weitere Person bei der Montage zu Hilfe zu nehmen.





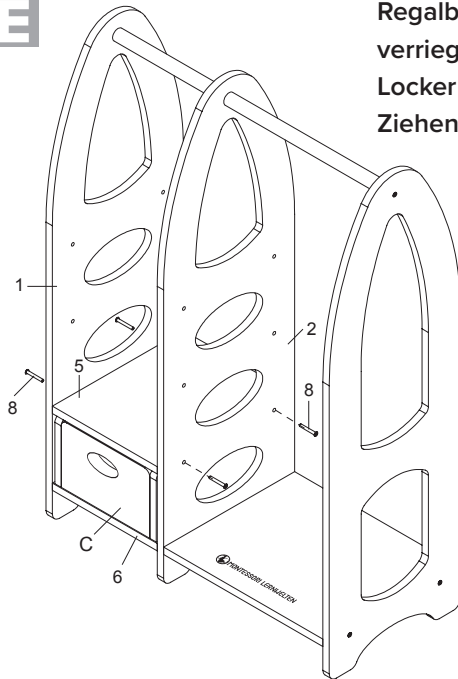
Aufbauanleitung Kindergarderobe

Bitte bewahren Sie diese Anleitung für zukünftige Montagen auf!

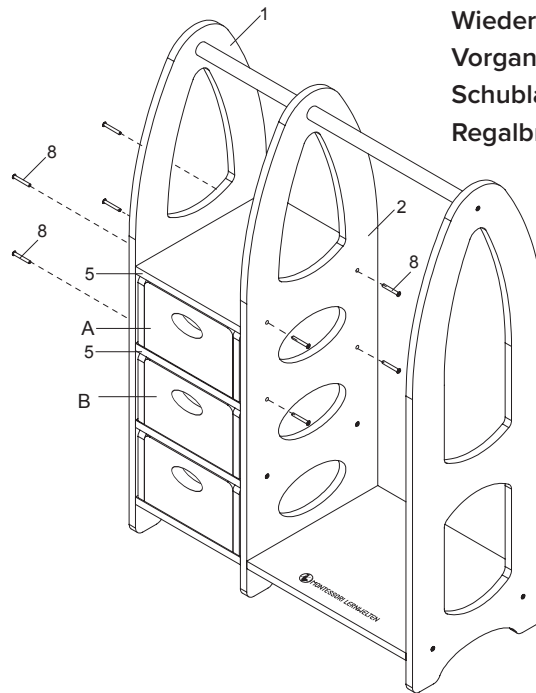


2 Zusammenbau:

E



Setzen Sie die Schublade C auf das Bodenbrett 1 (Nr. 6). Befestigen Sie das Regalbrett (Nr. 5) an der Seitenwand 1 (Nr. 1) und der Mittelwand (Nr. 2) und verriegeln Sie sie mit der Innensechskantschraube M7X50 (Nr. 8 - 4 Stk.).
Locker befestigen:
Ziehen Sie diese Schrauben zu diesem Zeitpunkt noch nicht vollständig fest.



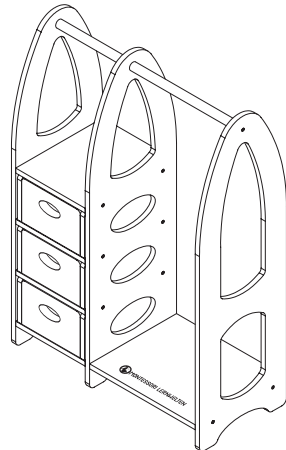
Wiederholen den Vorgang für die Schubladen B und A und Regalbrett (Nr. 5 - 2 St.).

Tipp:

Es ratsam, eine weitere Person bei der Montage zu Hilfe zu nehmen.

2 Zusammenbau:

F



Vollständig befestigen:
Ziehen Sie zum Schluss alle Schrauben fest an.

3

Warnhinweise:



Montage durch Erwachsene erforderlich.
Das Produkt enthält kleine Teile mit potenziell gefährlichen scharfen Spitzen und Kanten im unmontierten Zustand. Halten Sie unmontierte Teile von Kindern fern. **ERSTICKUNGSGEFAHR.** Kleine Teile und scharfe Kanten sind nicht geeignet für Kinder unter 3 Jahren.

