



Glücksrad



AUFBAUANLEITUNG

1 Paketinhalt:	A 1 Glücksrad	B 1 Standfuß	C 1 Schraube	D 1 Haltestange
	E 1 abwischbarer Trockenmarker 1 Abwischer	F 1 lange Schraube mit roter Kappe	G 1 Flügelmutter	H 2 U-förmige Teile
	I Metalplättchen und Unterlegscheiben	J 10 Stifte und Muttern	K 1 Kunststoffzeiger	L 1 weicher Gummifinger

2 **Zusammenbau:**

SCHRITT 1:
Verbinden Sie den Standfuß B und die Haltestange D wie unten abgebildet mit der kurzen Schraube C.

SCHRITT 2:
Stecken Sie die Stifte J in die Öffnung des Glücksrads und ziehen Sie sie mit Muttern fest, wie unten abgebildet.

SCHRITT 3:
Entfernen Sie die rote Kappe von der langen Schraube F und setzen Sie dann Metalplättchen und Unterlegscheiben I auf die lange Schraube und stecken Sie es wie unten abgebildet in die zentrale Öffnung des Glücksrads.





Glücksrad

AUFBAUANLEITUNG

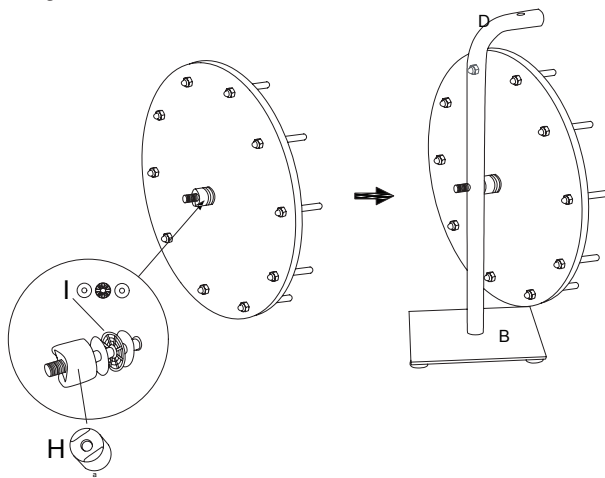


2

Zusammenbau:

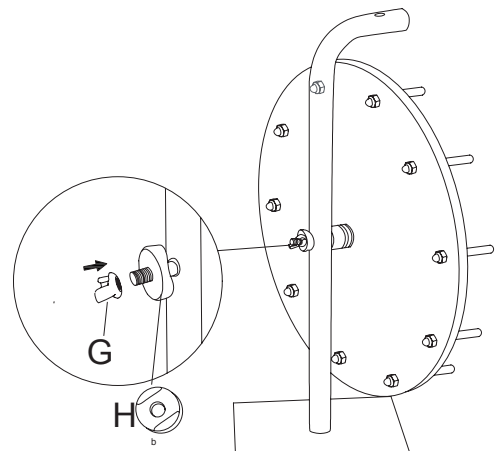
SCHRITT 4:

Führen Sie Metallplättchen und Unterlegscheiben I von der Rückseite des Gewinnrads auf die lange Schraube F ein, setzen Sie dann das große U-förmige Teil Ha auf und befestigen Sie es wie unten abgebildet an der Stange D.



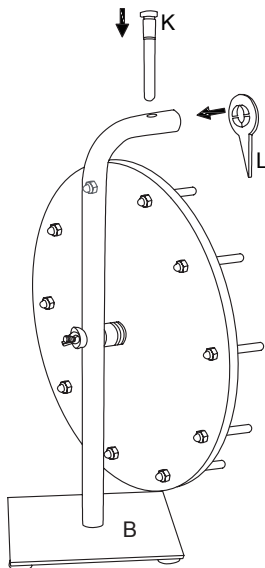
SCHRITT 5:

Führen Sie das kleine U-förmige Teil Hb durch die lange Schraube F und sichern Sie es anschließend mit einer Flügelmutter G.



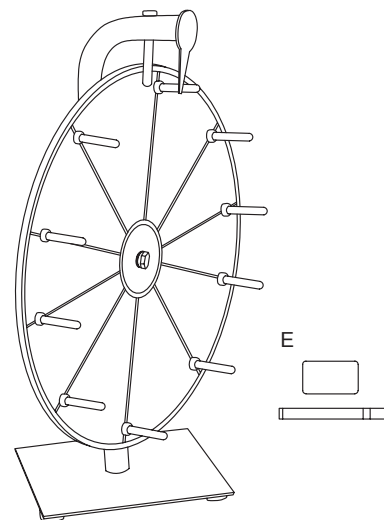
SCHRITT 6:

Stecken Sie den Gummifinger K L und den rote Kunststoffzeiger L in die Öffnungen der Stange D.



SCHRITT 7:

Schreib mit dem Trockenmarker und dem Abwischer, was immer du möchtest – viel Spaß dabei!



Geschafft!

