

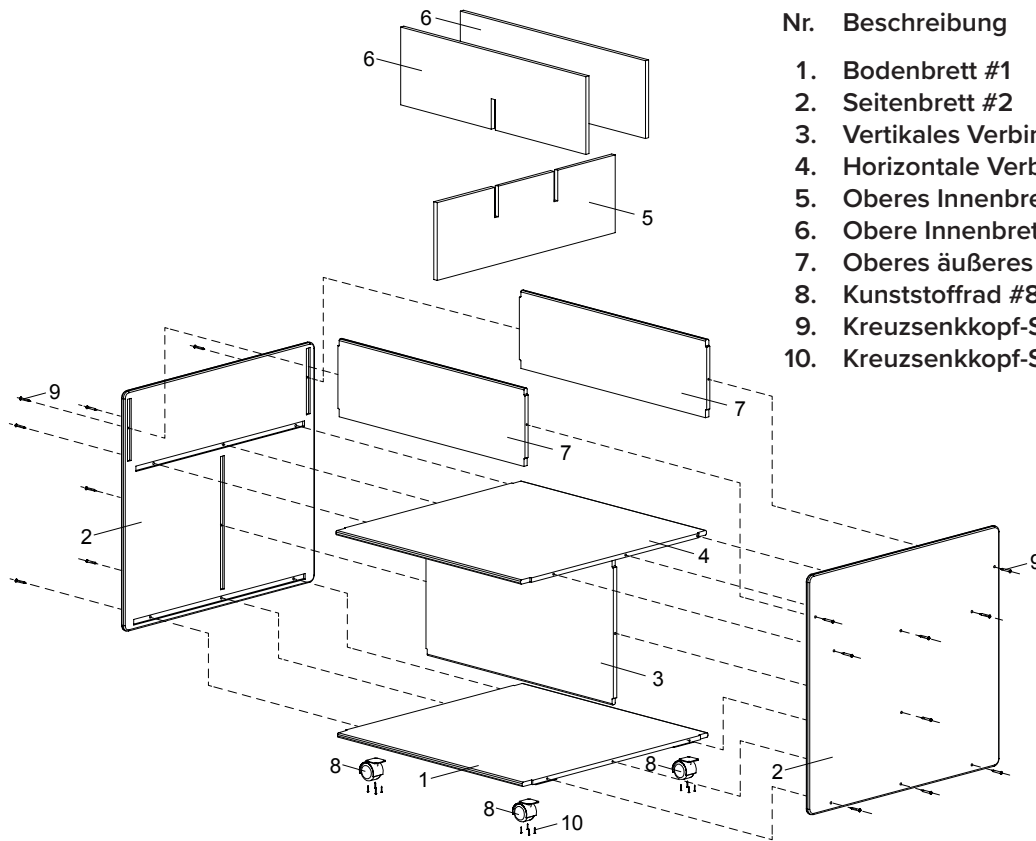


Aufbauanleitung Bücherregal

Bitte bewahren Sie diese Anleitung für zukünftige Montagen auf!



1 Paket Inhalt:

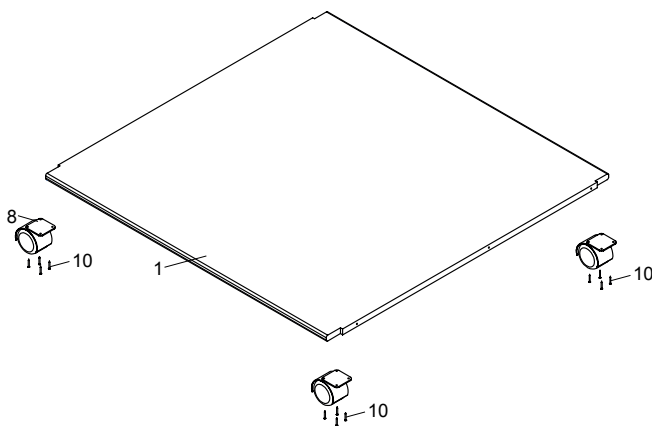


Nr.	Beschreibung	Anzahl
1.	Bodenbrett #1	1
2.	Seitenbrett #2	2
3.	Vertikales Verbindungs Brett #3	1
4.	Horizontale Verbindungs Brett #4	1
5.	Oberes Innenbrett #5	1
6.	Obere Innenbrett #6	2
7.	Oberes äußeres Brett #7	2
8.	Kunststoffrad #8	4
9.	Kreuzsenkkopf-Schrauben M4x35 #9	18
10.	Kreuzsenkkopf-Schrauben M3x15 #10	16

2 Zusammenbau:

A

Befestigen Sie 4 Kunststoffräder (#8) mit Kreuzsenkkopf-Schrauben M3x15 (#10) am Bodenbrett (#1).



Tipp:
Es ratsam, eine weitere Person bei der Montage zu Hilfe zu nehmen.





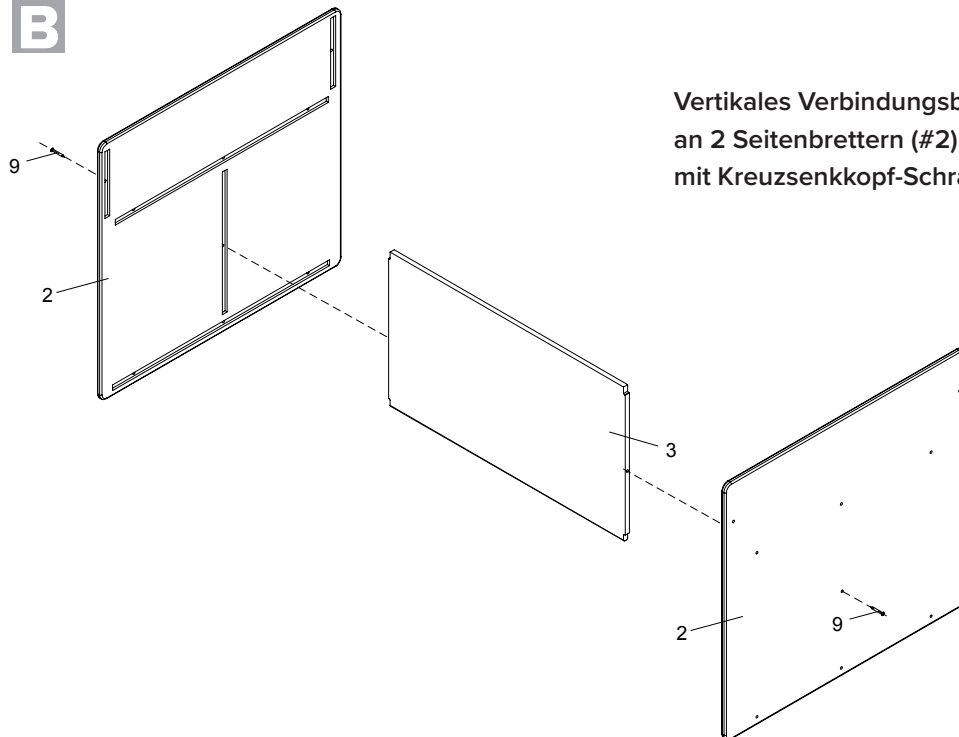
Aufbauanleitung Bücherregal

Bitte bewahren Sie diese Anleitung für zukünftige Montagen auf!



2 Zusammenbau:

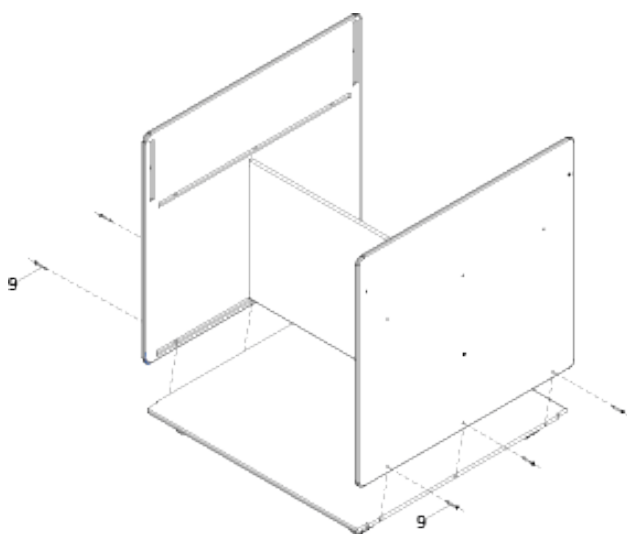
B



Vertikales Verbindungsbrett (#3)
an 2 Seitenbrettern (#2)
mit Kreuzsenkkopf-Schrauben M4x35 (#9) befestigen.

2 Zusammenbau:

C



Befestigen Sie die 2 Seitenbretter (#2) wie in
Schritt 2 am Bodenbrett (#1) mit Kreuzsenkkopf-
Schrauben M4x35 (#9).





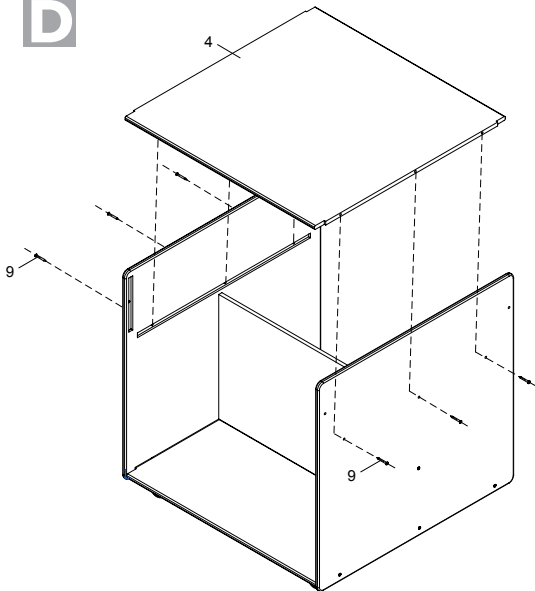
Aufbauanleitung Bücherregal

Bitte bewahren Sie diese Anleitung für zukünftige Montagen auf!



2 Zusammenbau:

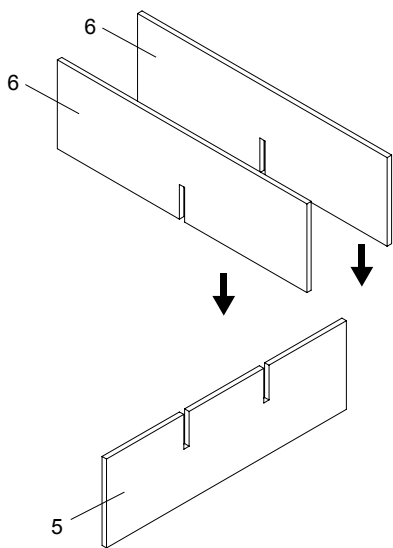
D



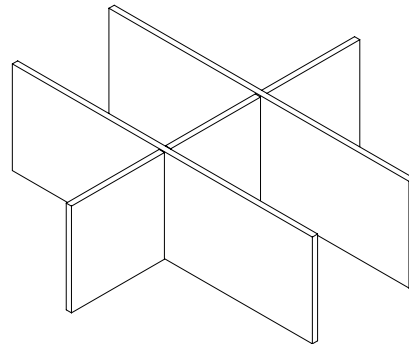
Befestigen Sie das horizontale Verbindungsbrett (#4) am Seitenbrett (#2) mit Kreuzsenkkopf-Schrauben M4x35 (#9).

2 Zusammenbau:

E



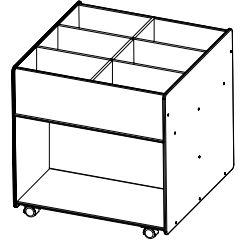
Fügen Sie 2 obere Innenbretter (#6) in die anderen oberen Innenbretter (#5) entlang der Nut ein.





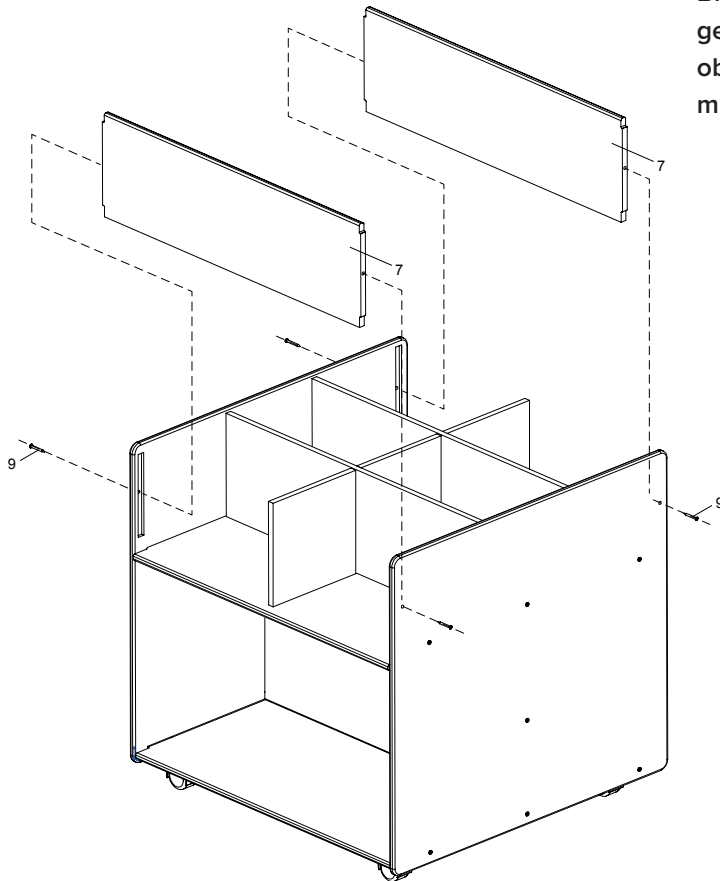
Aufbauanleitung Bücherregal

Bitte bewahren Sie diese Anleitung für zukünftige Montagen auf!

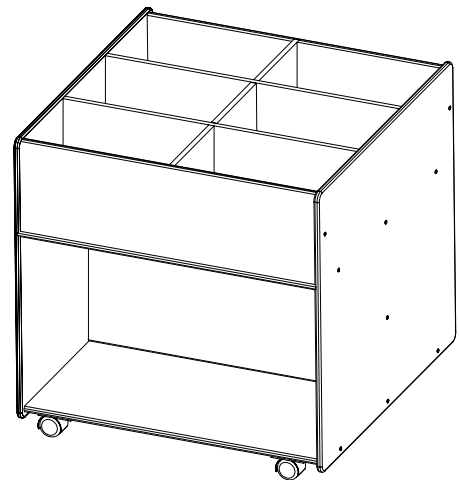


2 Zusammenbau:

F



Bringen Sie den Querrahmen wie in Schritt E an geeigneter Stelle an und befestigen Sie dann die 2 oberen Außenbretter (#7) an den Seitenbrettern (#2) mit Kreuzsenkkopfschrauben M4x35 (#9).



Tipp:
Es ratsam, eine weitere Person bei der Montage zu Hilfe zu nehmen.

3

Warnhinweise:



Montage durch Erwachsene erforderlich.
Das Produkt enthält kleine Teile mit potenziell gefährlichen scharfen Spitzen und Kanten im unmontierten Zustand. Halten Sie unmontierte Teile von Kindern fern. ERSTICKUNGSGEFAHR. Kleine Teile und scharfe Kanten sind nicht geeignet für Kinder unter 3 Jahren.

