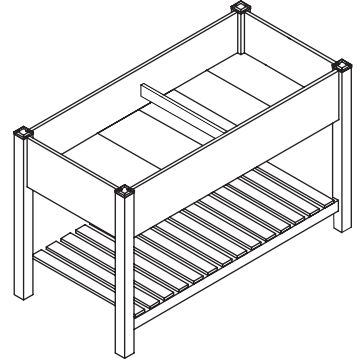


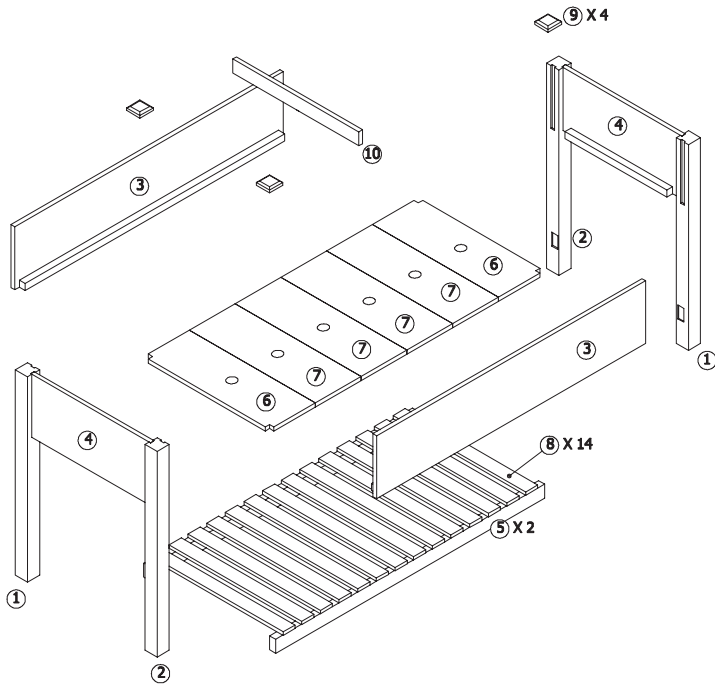


Hochbett

AUFBAUANLEITUNG



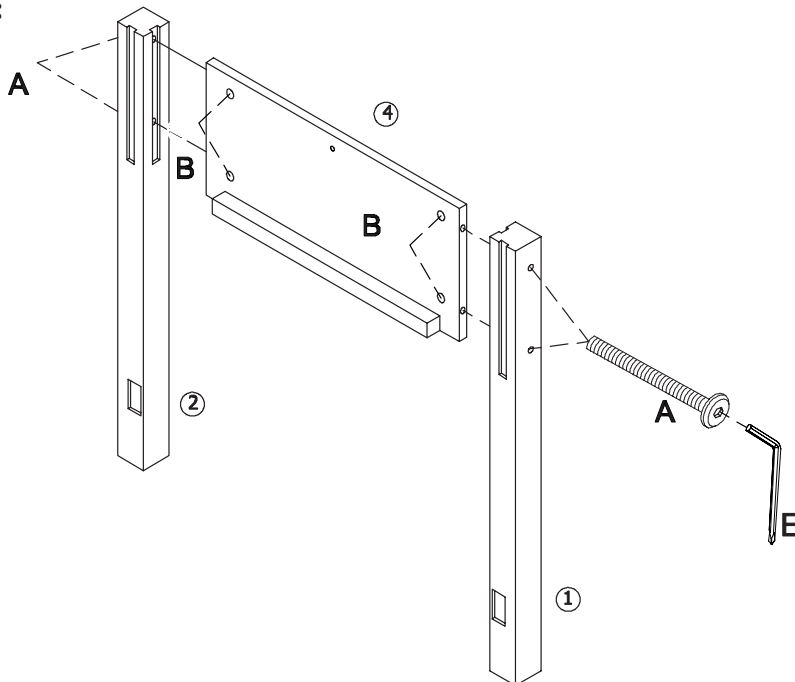
1 Paketinhalt:



A	M6x80mm	20
B	M6	22
C	M6x50mm	2
D	L:35	42
E		1
F	L:30	8

2 Aufbau:

Schritt 1



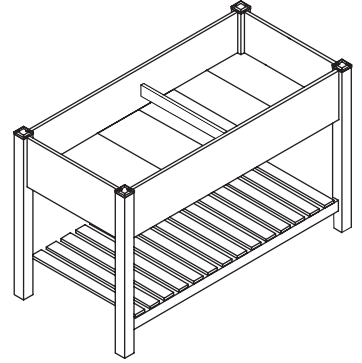
A		8
B		8
E		1





Hochbett

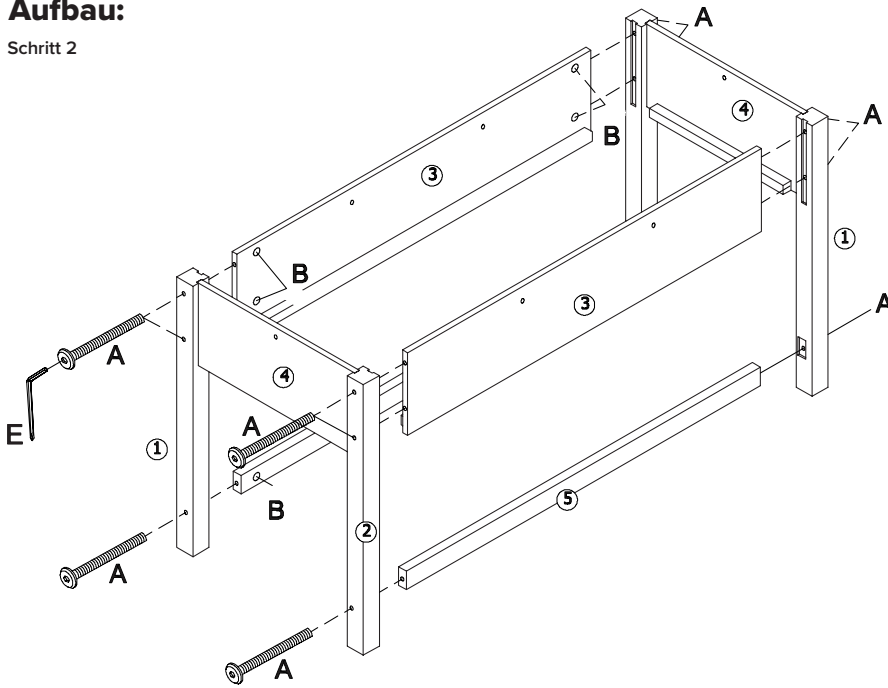
AUFBAUANLEITUNG



2

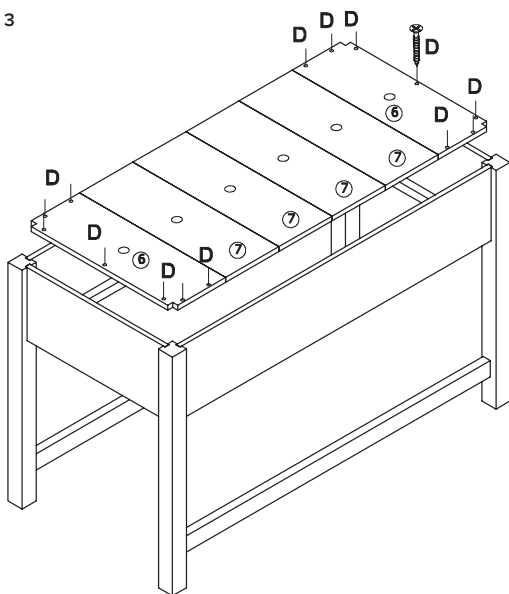
Aufbau:

Schritt 2



A		12
B		12
E		1

Schritt 3



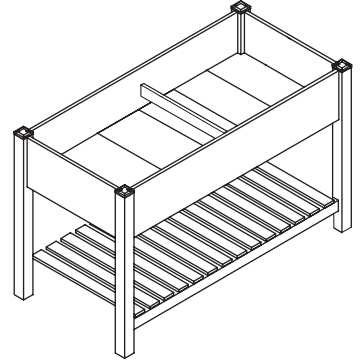
D		14
---	--	----





Hochbett

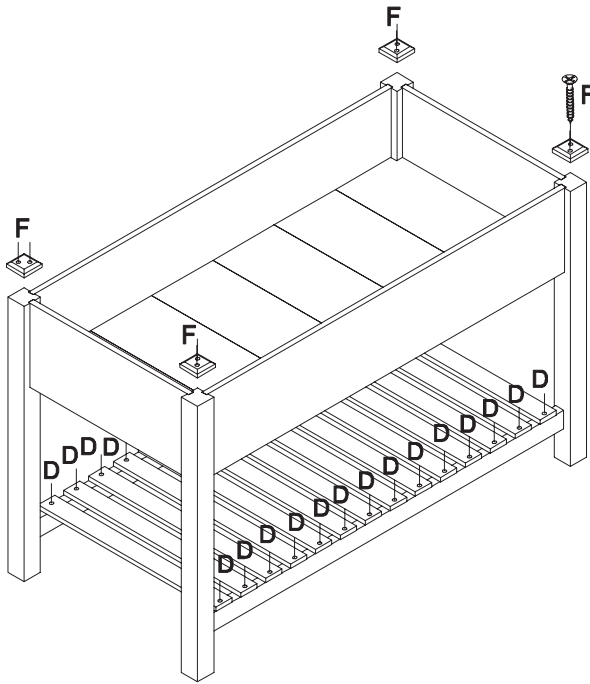
AUFBAUANLEITUNG



2

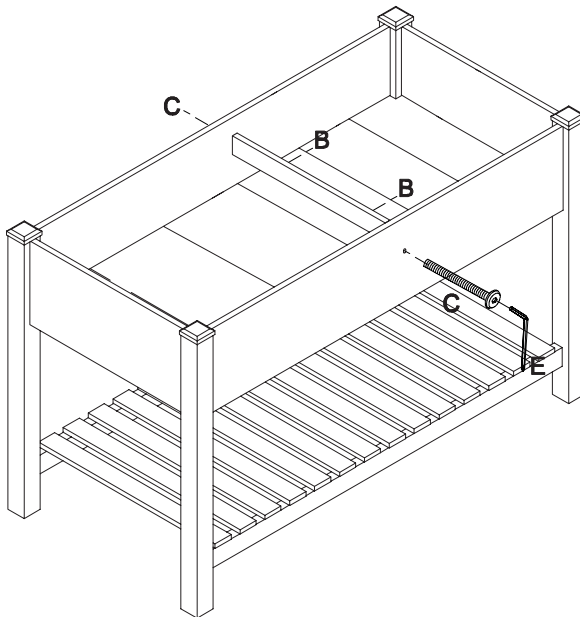
Aufbau:

Schritt 4



D	L:35	28
F	L:30	8

Schritt 5



B		2
C	Mix50mm	2
E		1

