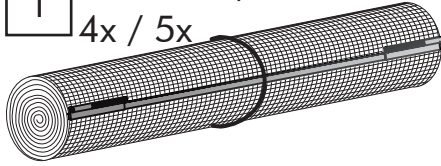
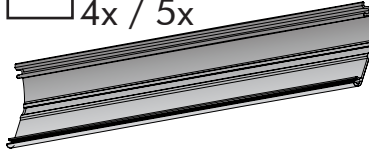


94 x 220 / 114 x 250

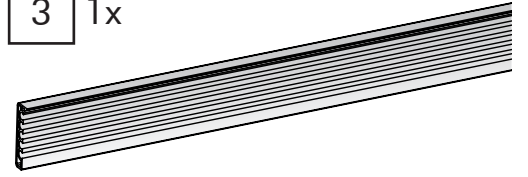
1 94 x 220 / 114 x 250
4x / 5x



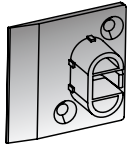
2 94 x 220 / 114 x 250
4x / 5x



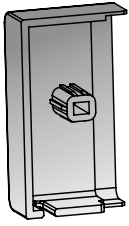
3 1x



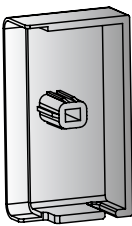
4 2x



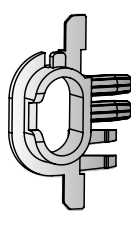
5A 1x



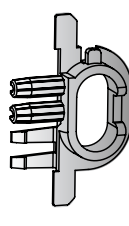
5B 1x



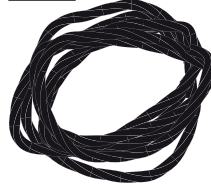
6A 1x



6B 1x



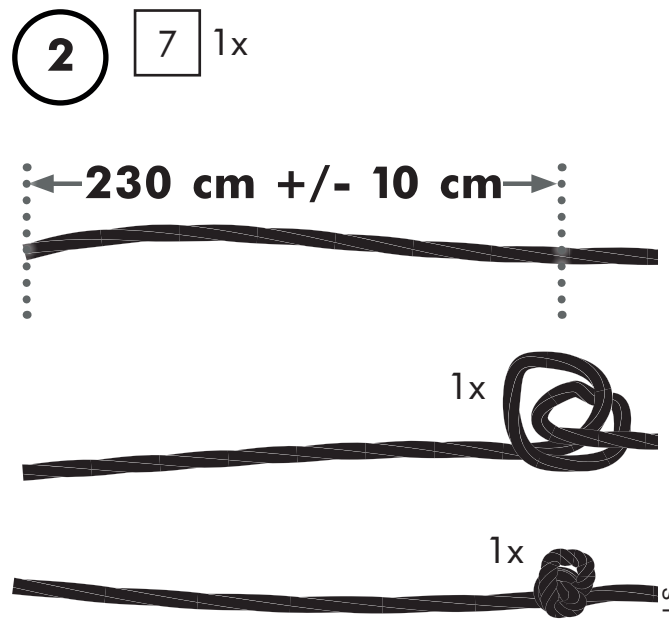
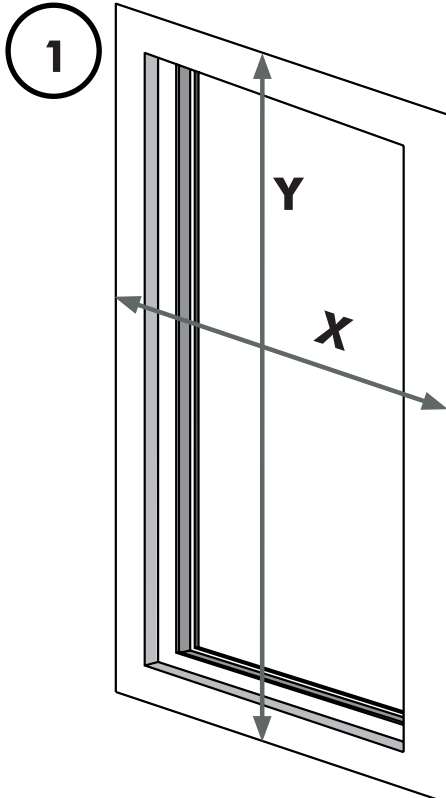
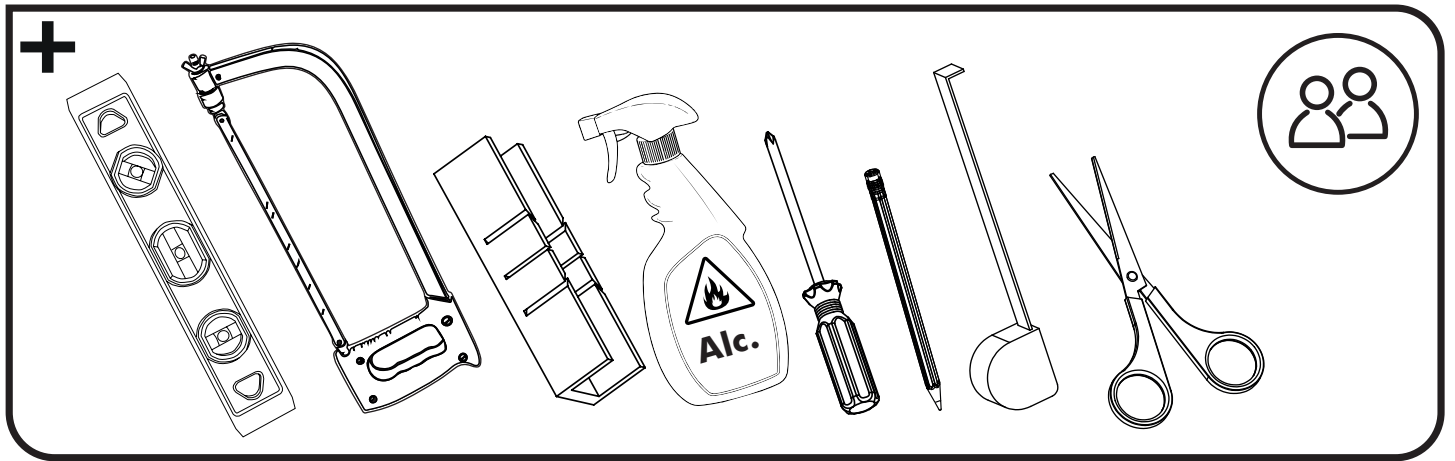
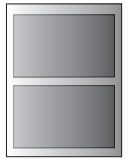
7 1x



8 2x

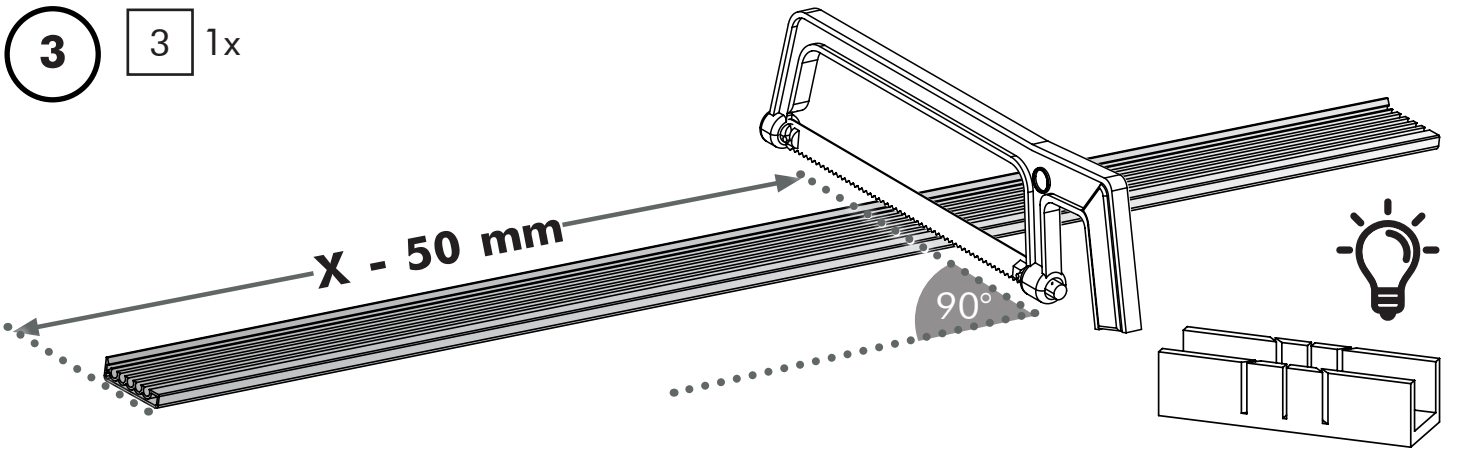


9 1x



3

3 1x

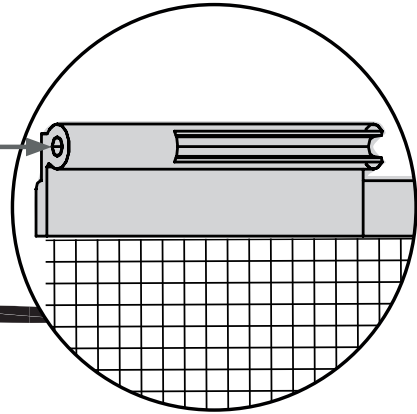


4

1 1x

a

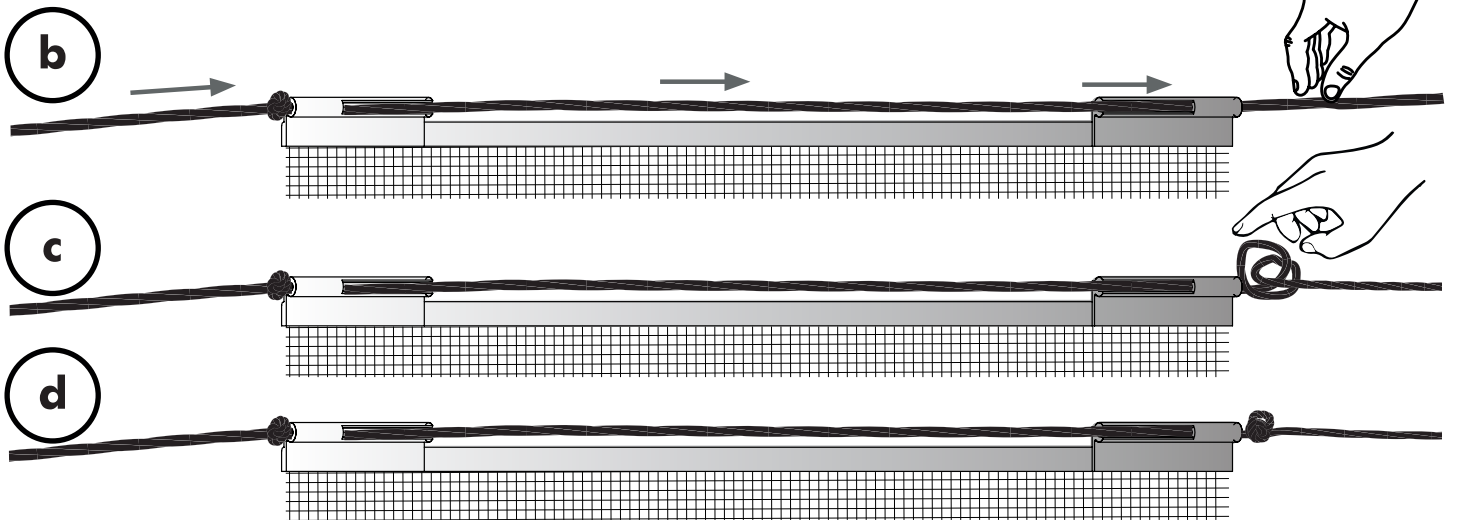
230 cm
+/- 10 cm



b

c

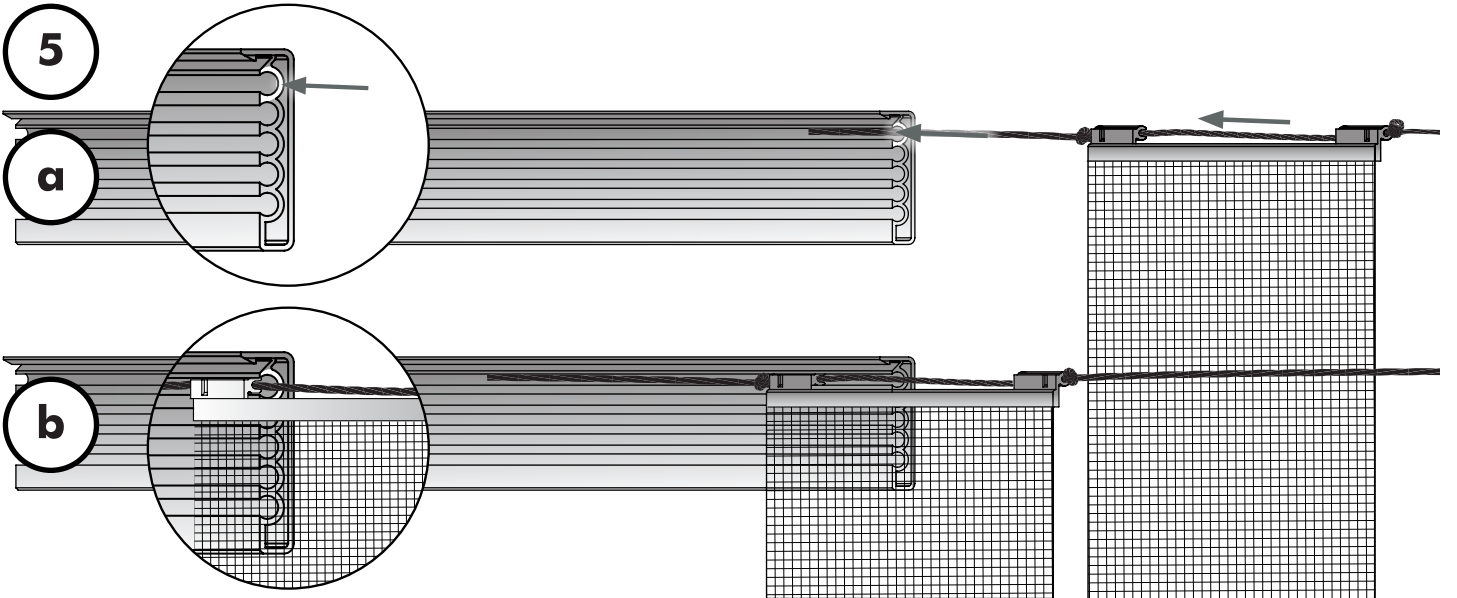
d

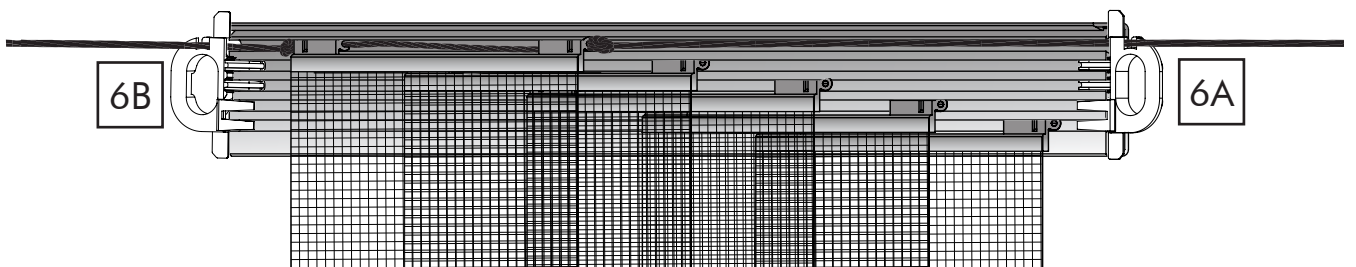
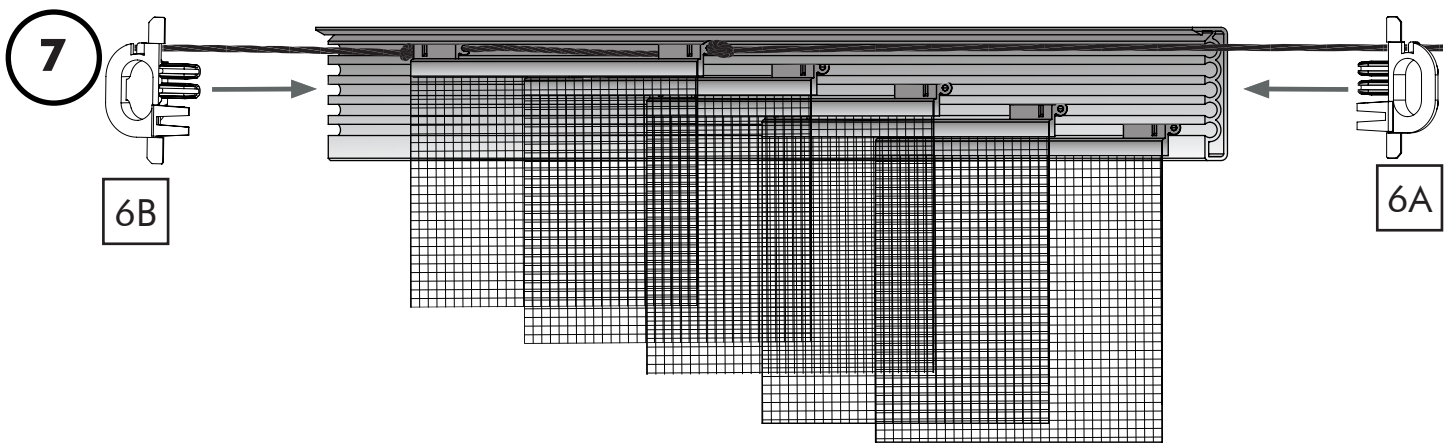
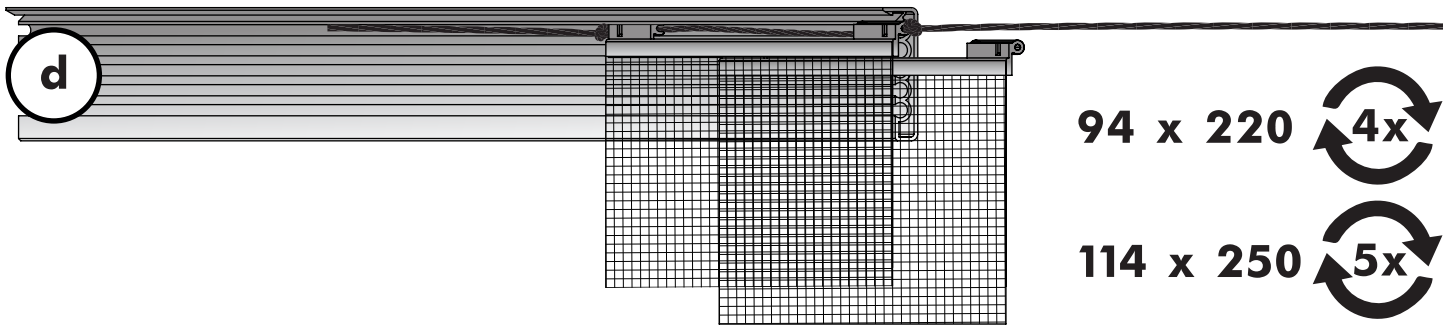
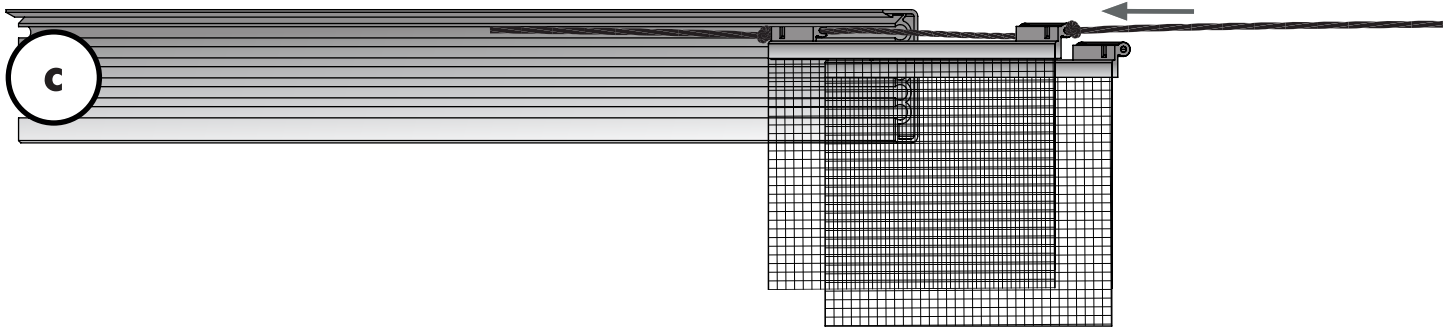
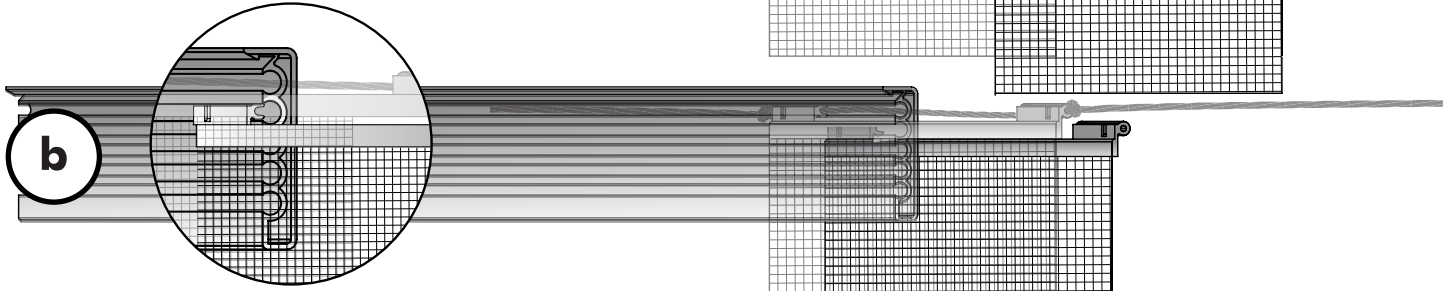
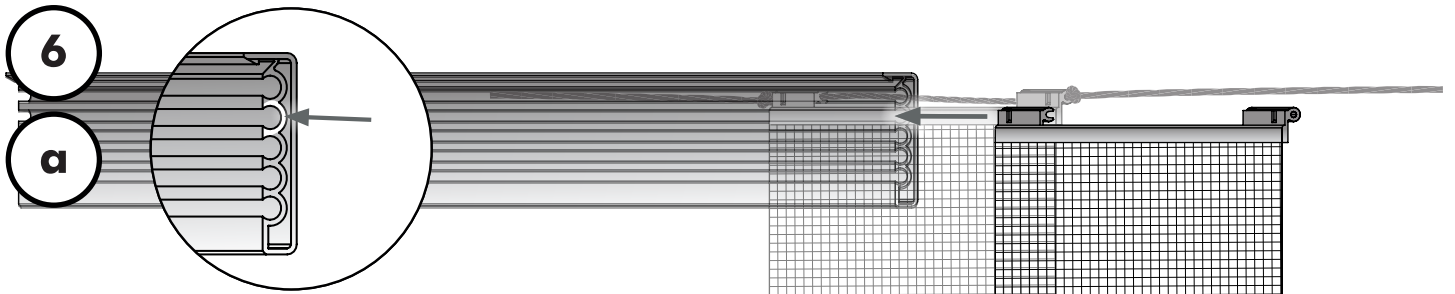


5

a

b

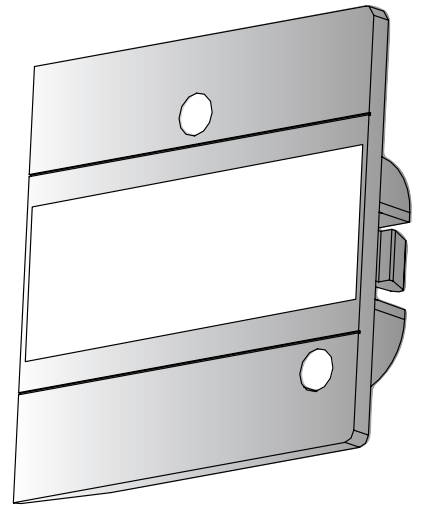
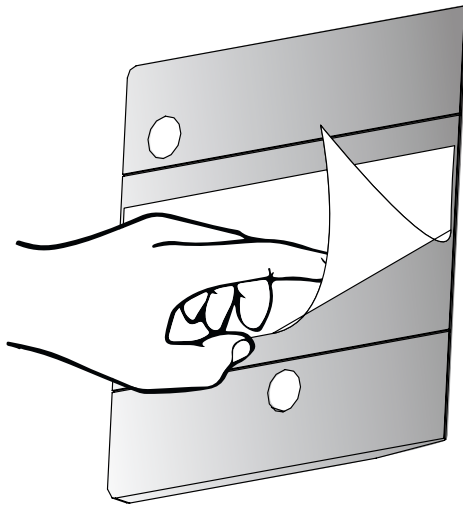
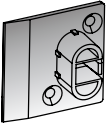




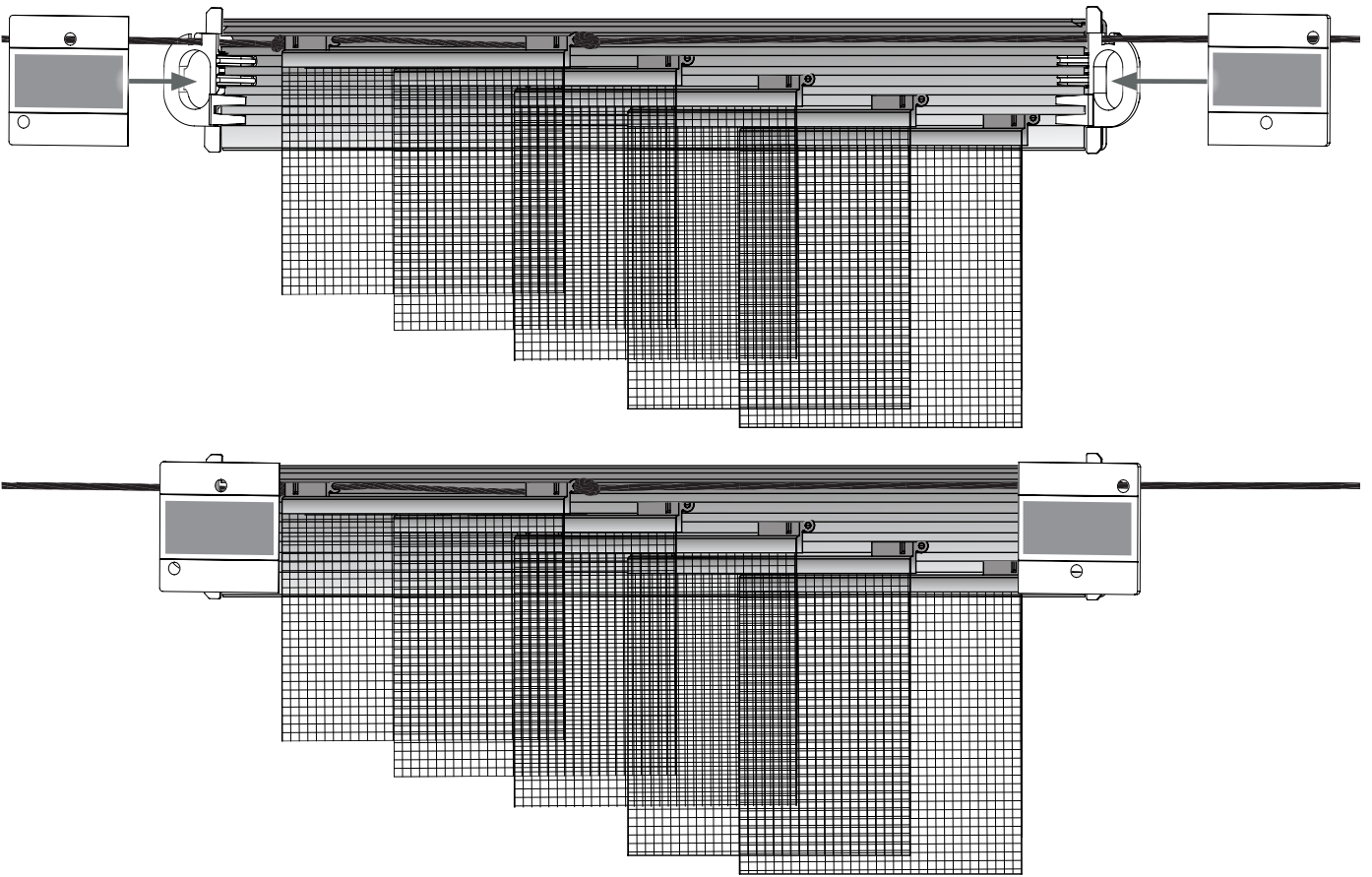
8

4 2x

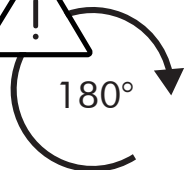
9 1x



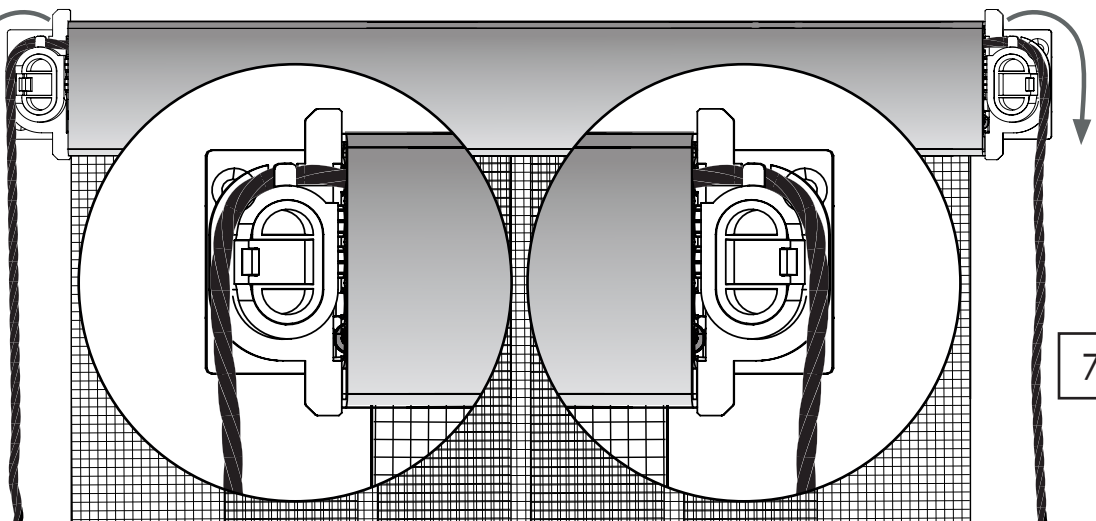
9



10



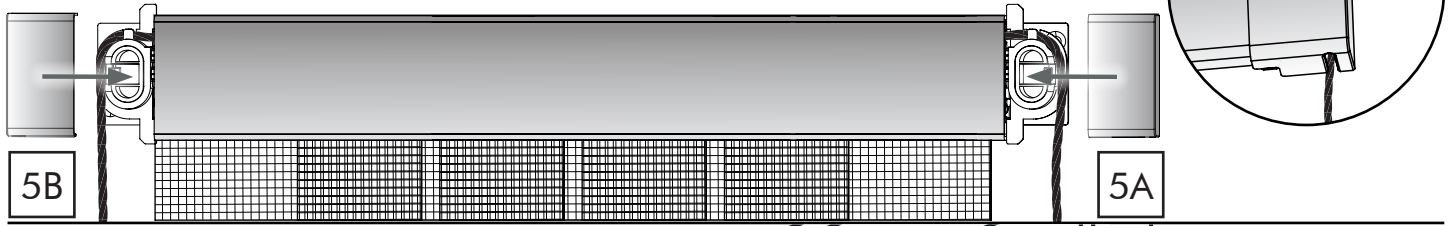
7



7

11

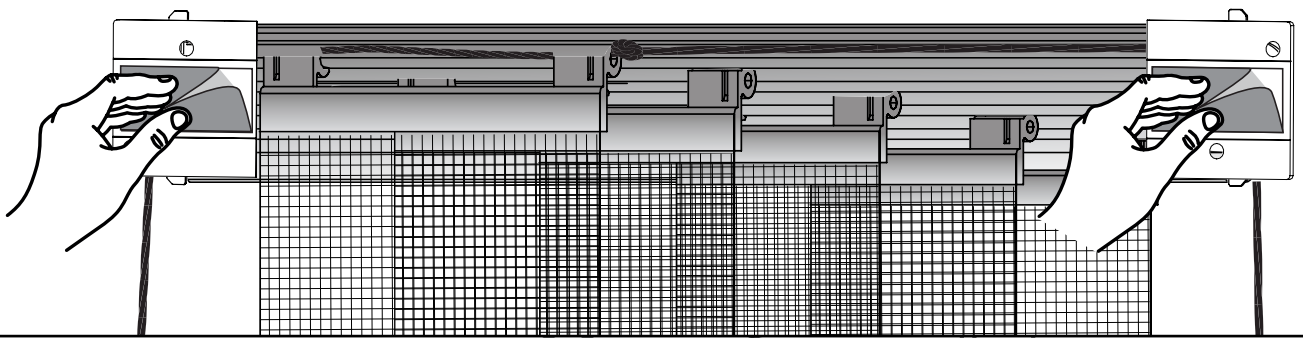
5A 1x 5B 1x



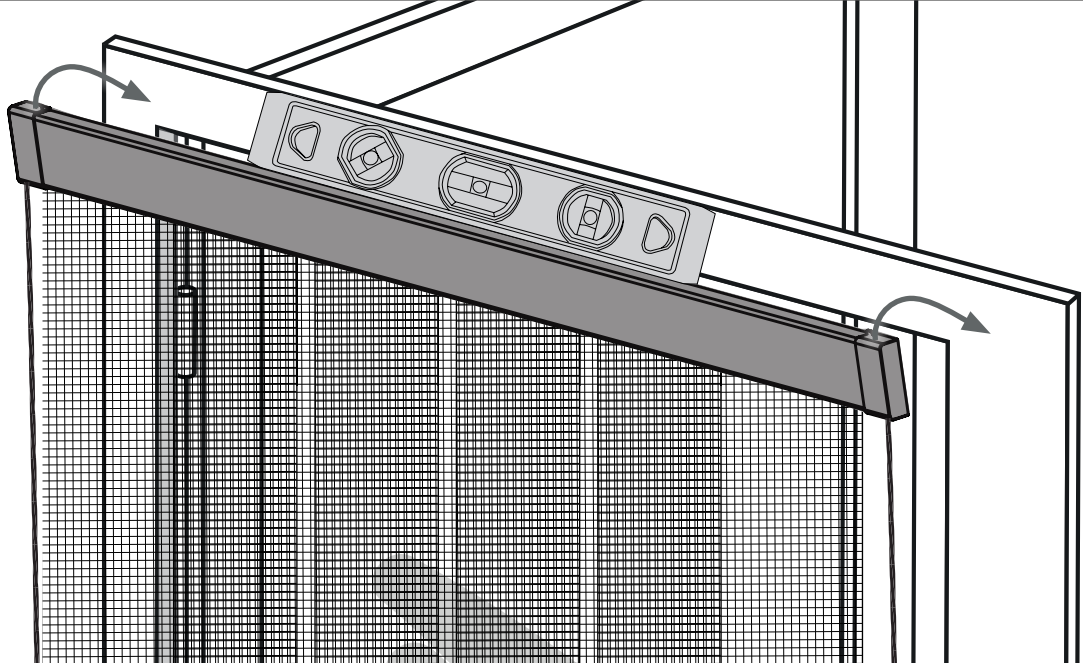
12



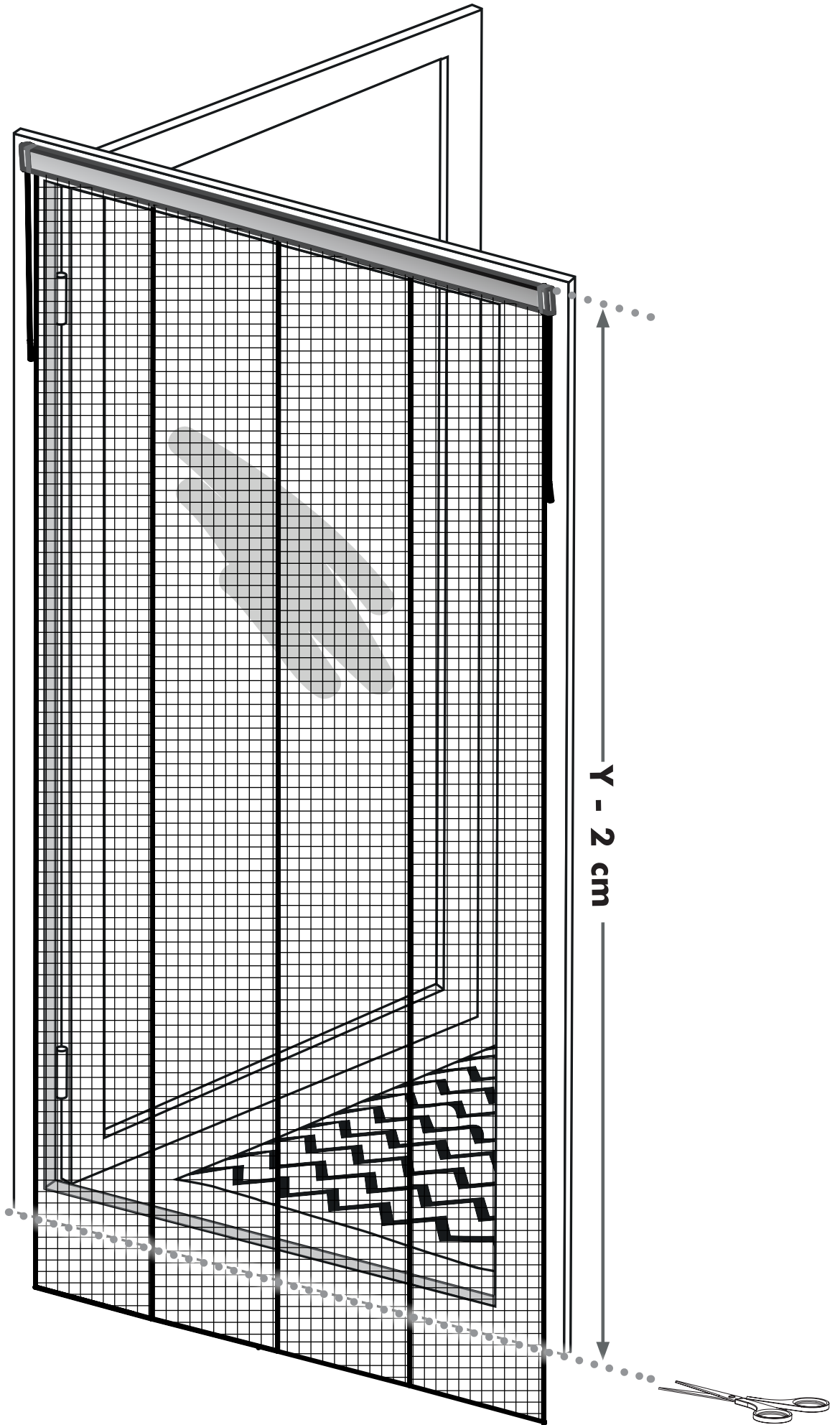
13



14

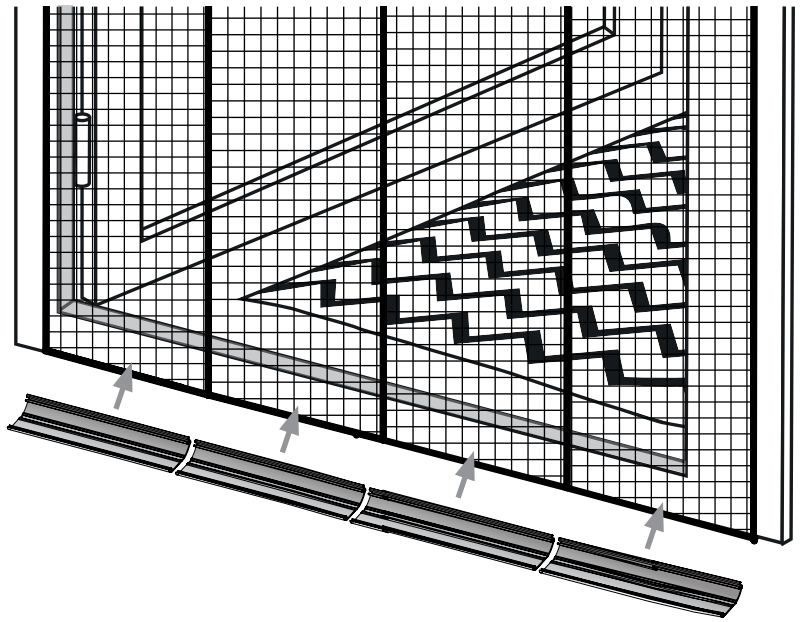
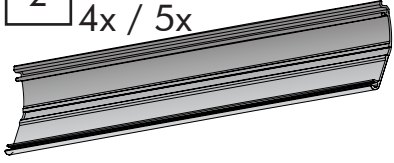


15

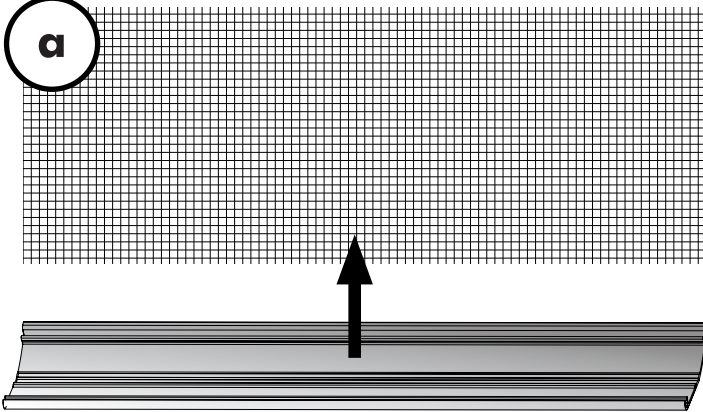


16

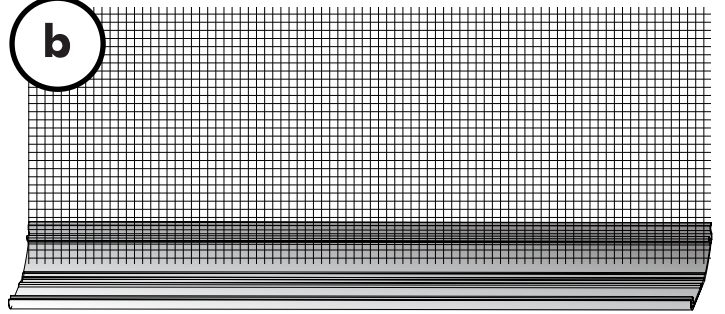
2 94 x 220 / 114 x 250
4x / 5x



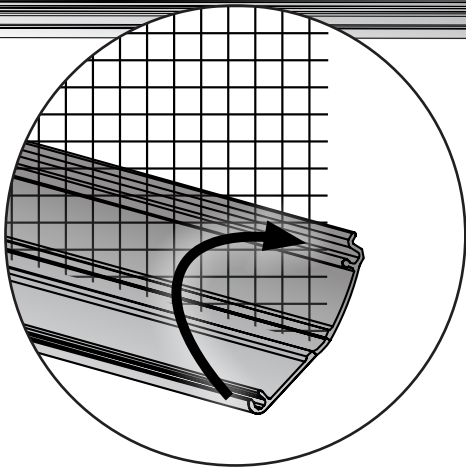
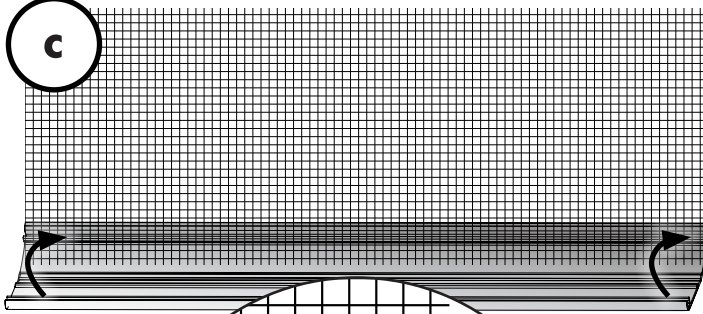
a



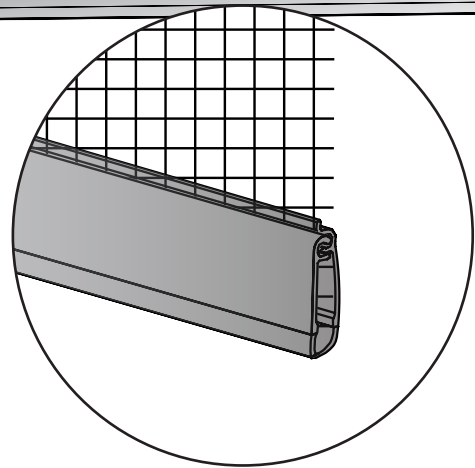
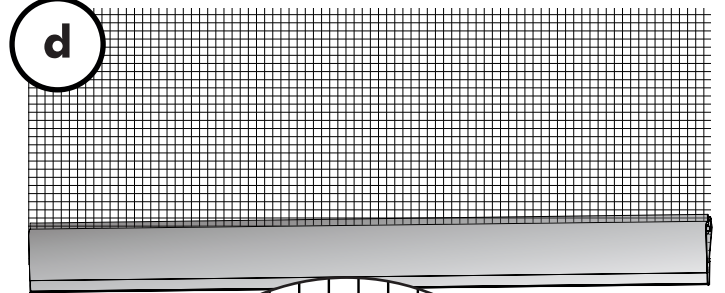
b



c

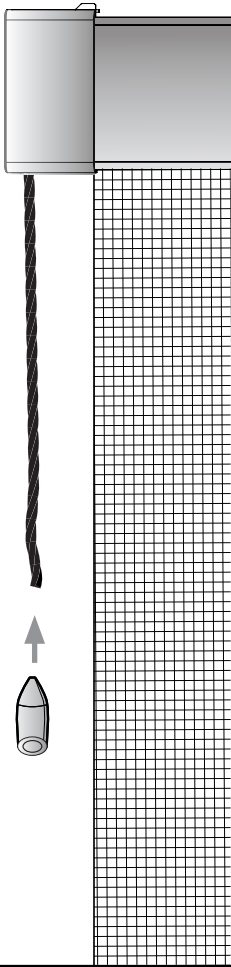


d

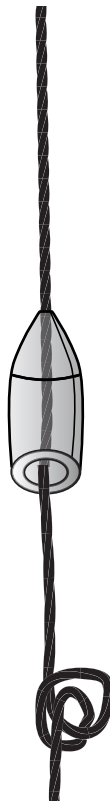


17

8 2x



8



2x

