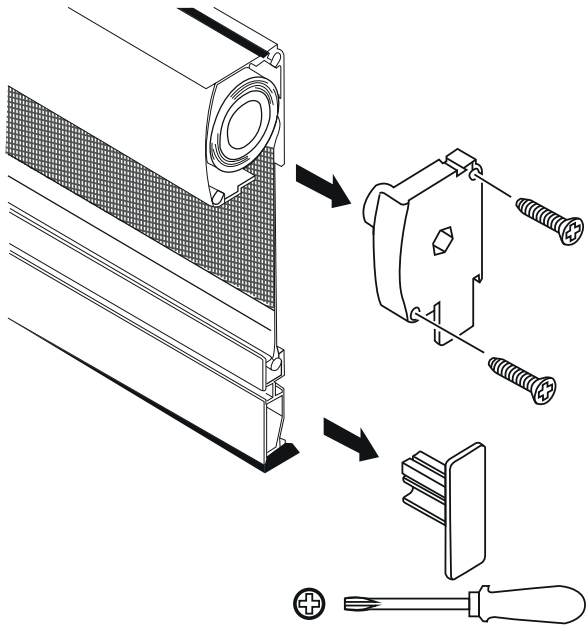
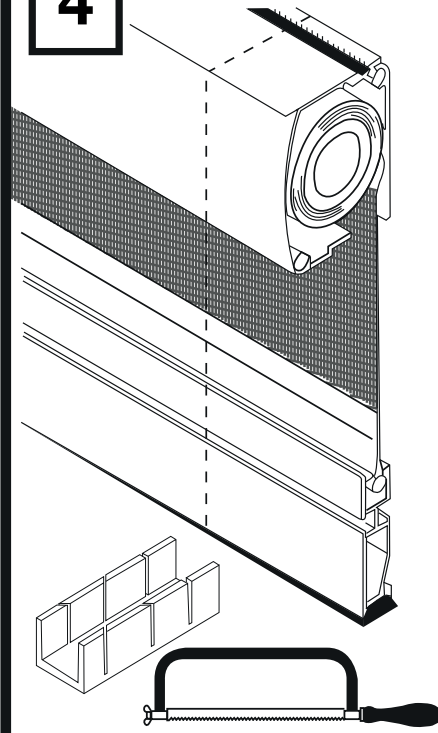


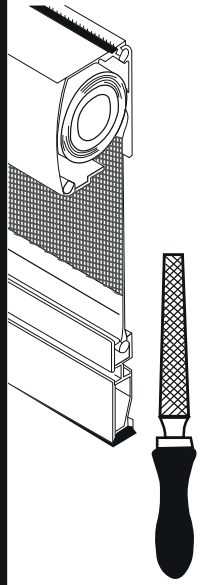
3



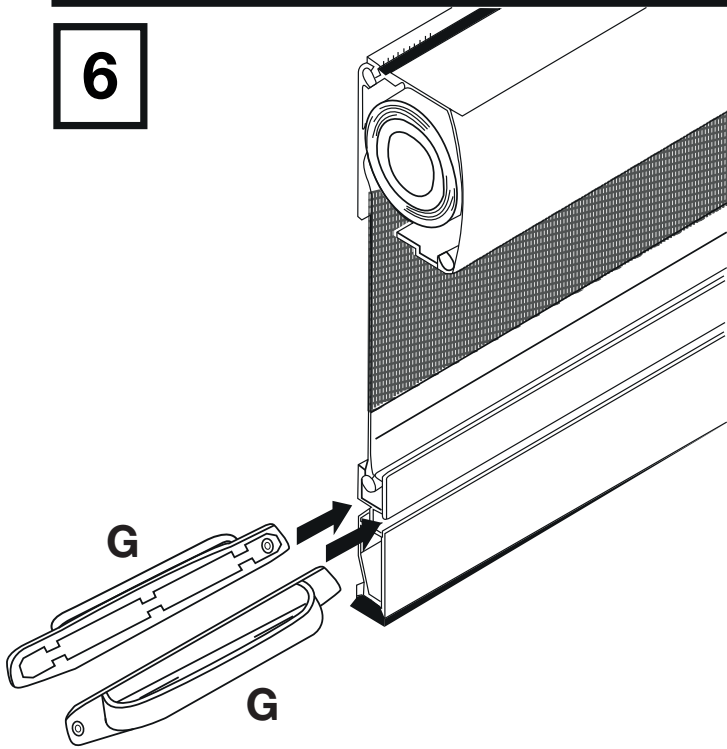
4



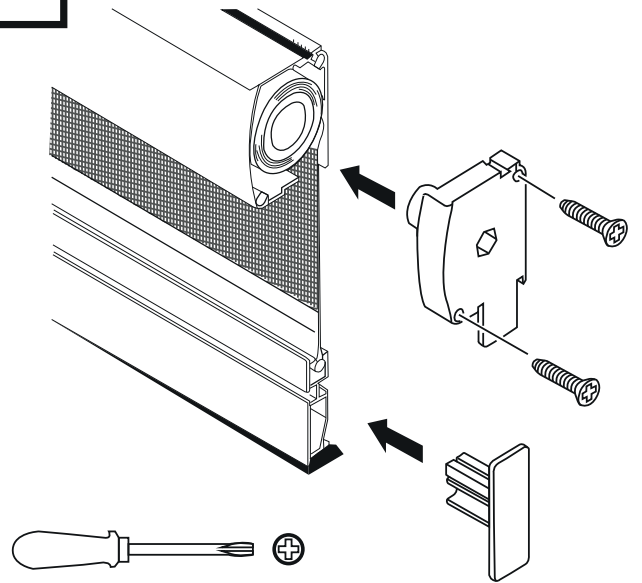
5



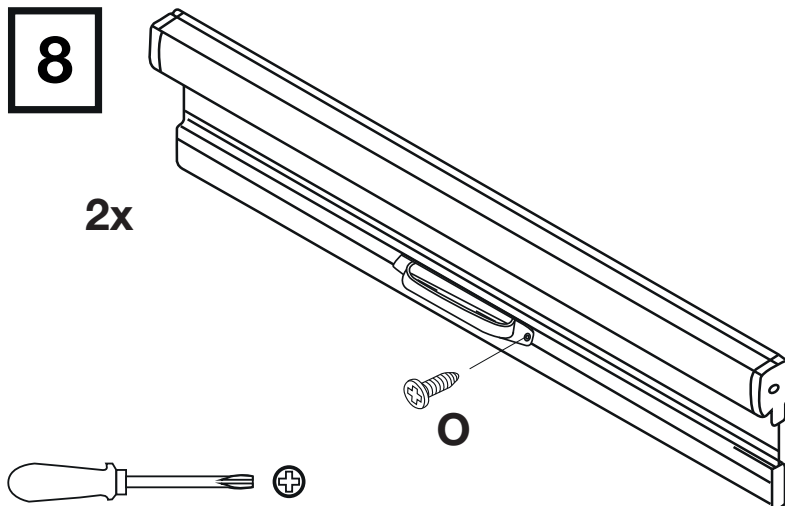
6

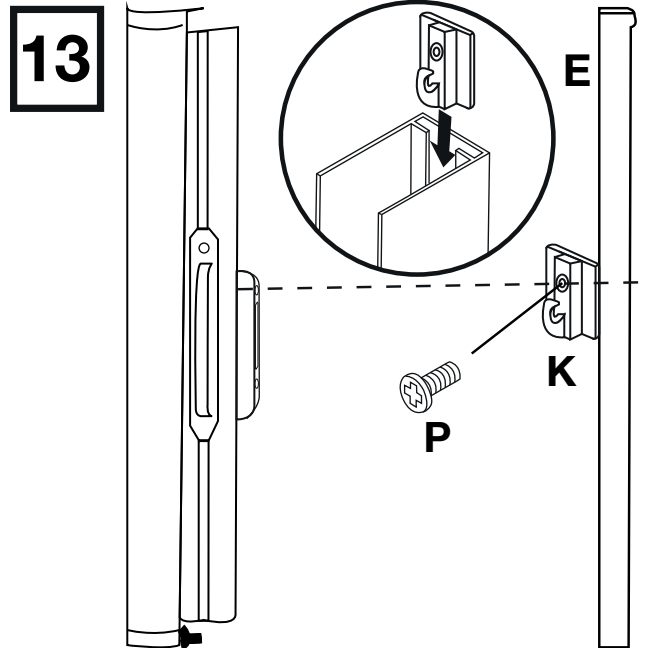
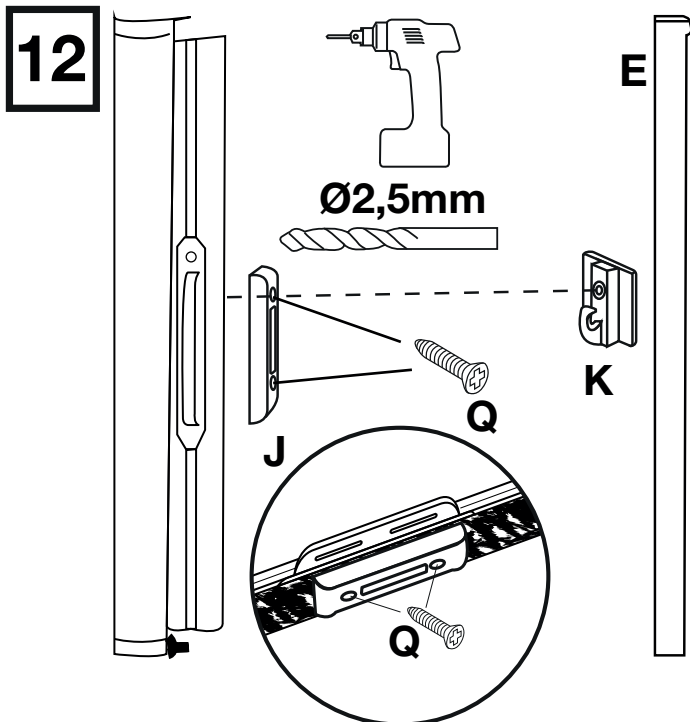
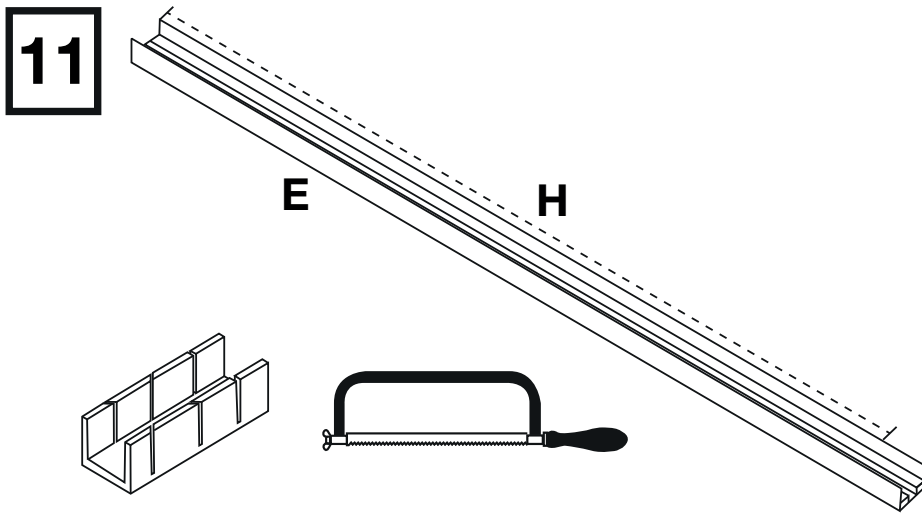
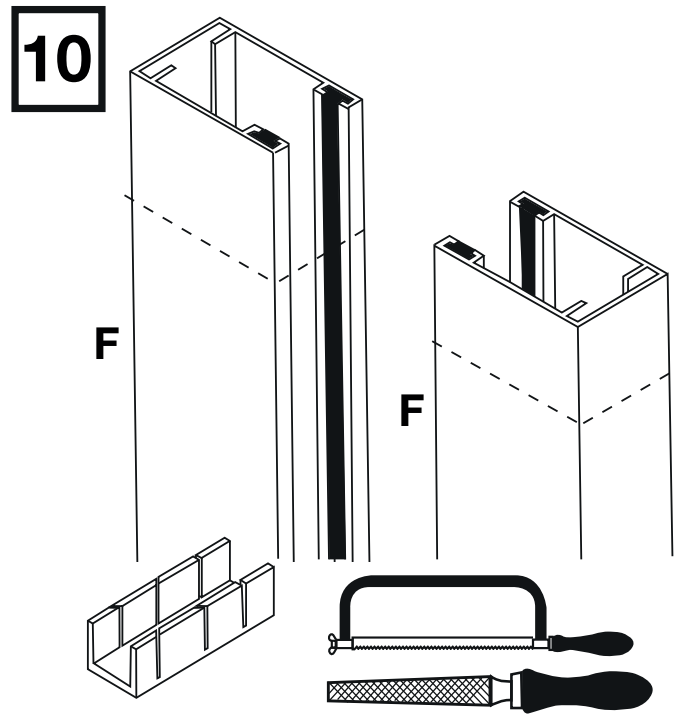
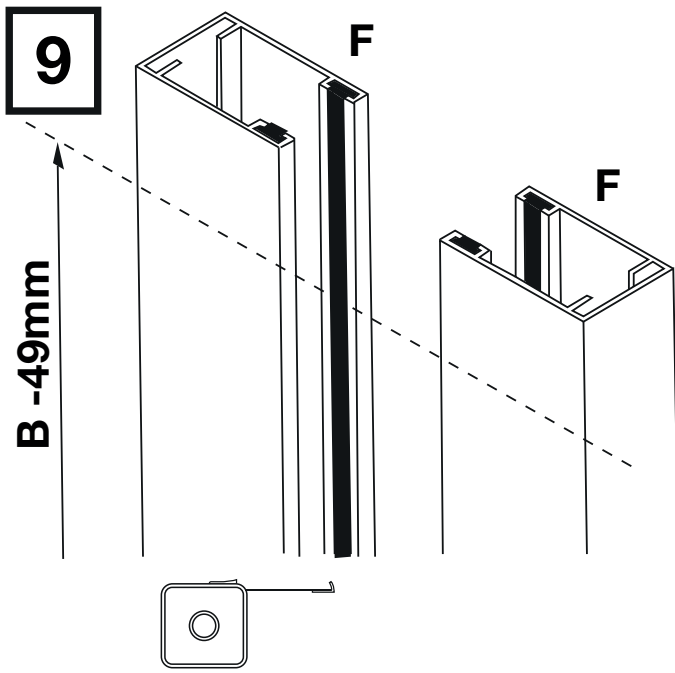


7

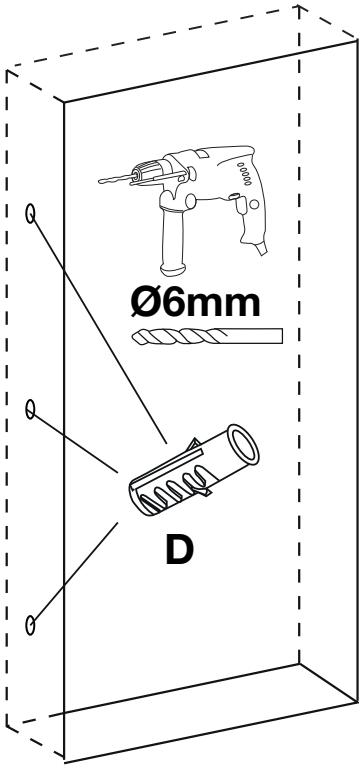


8

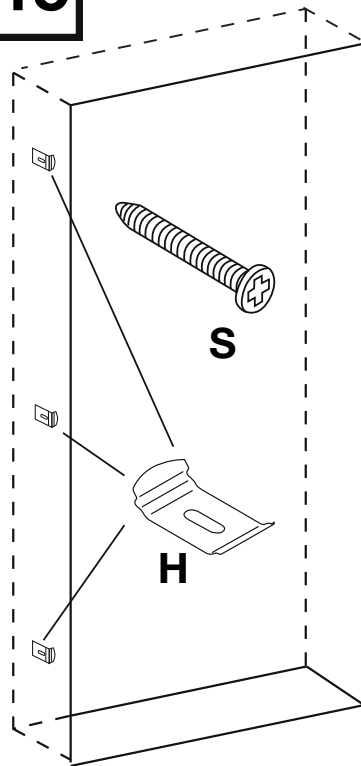




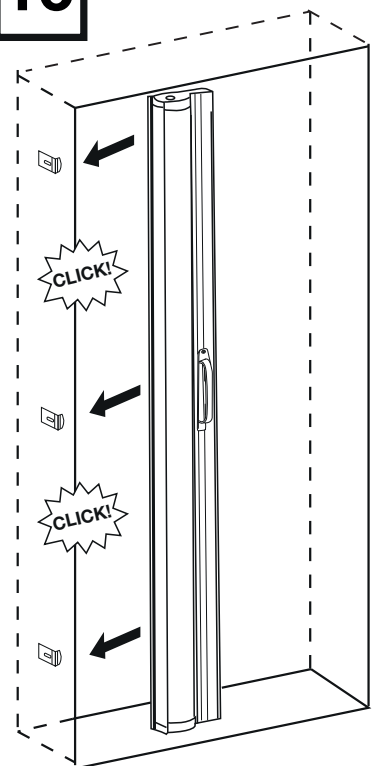
14



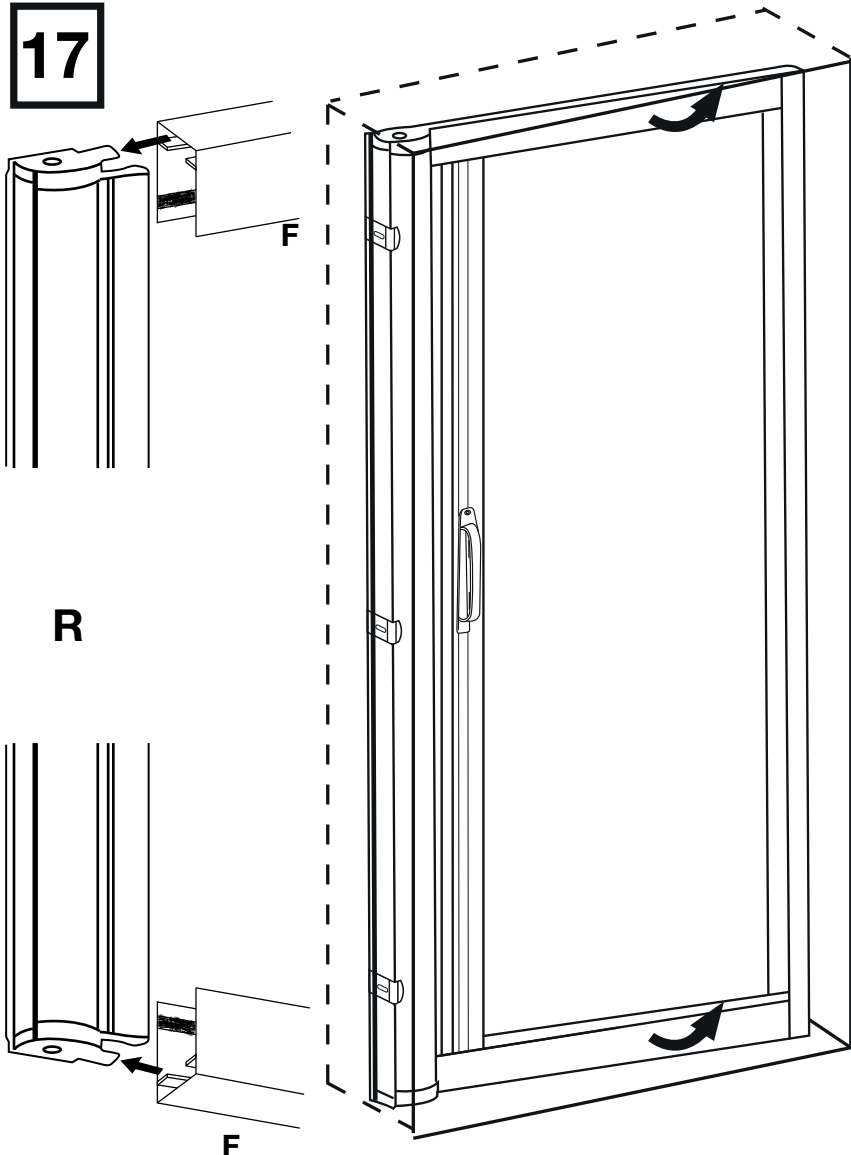
15



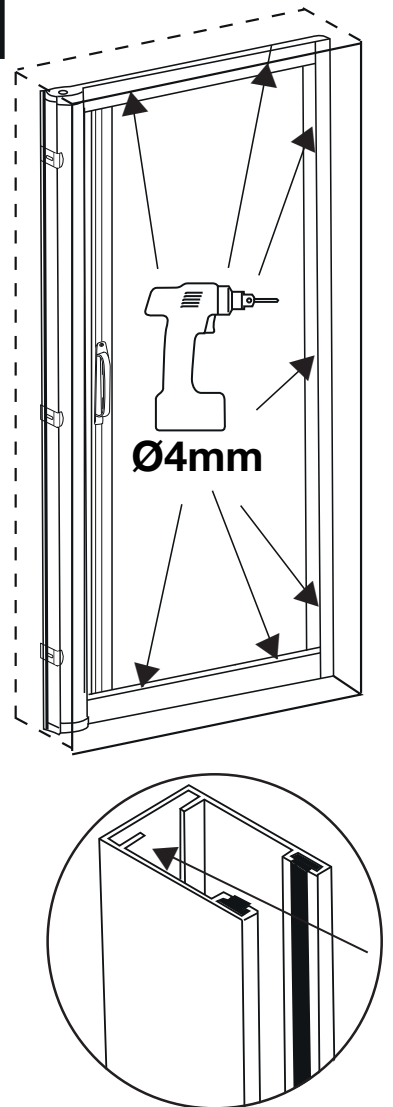
16



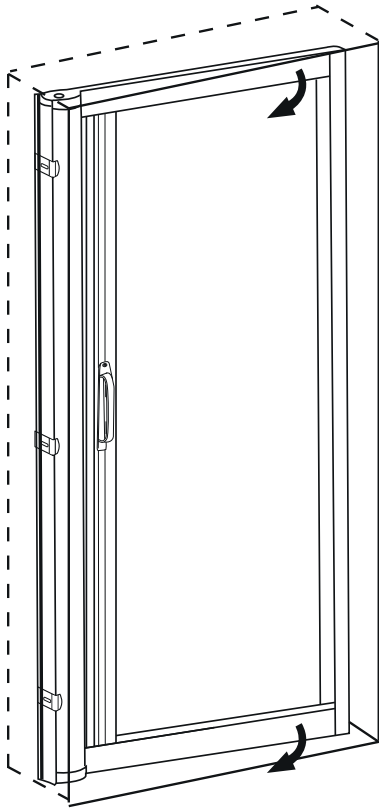
17



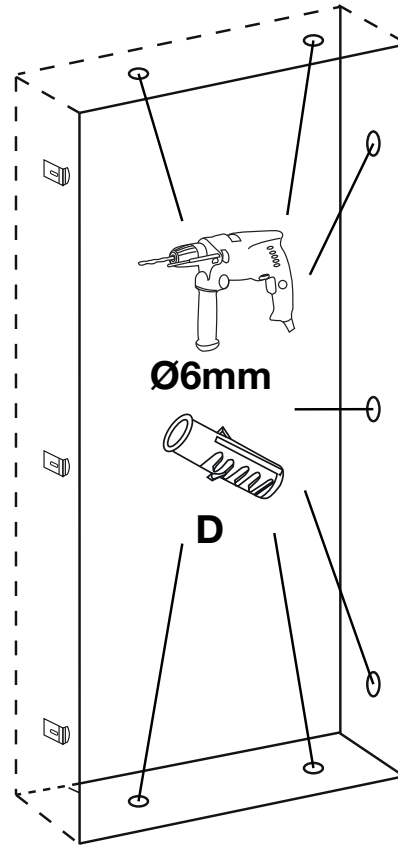
18



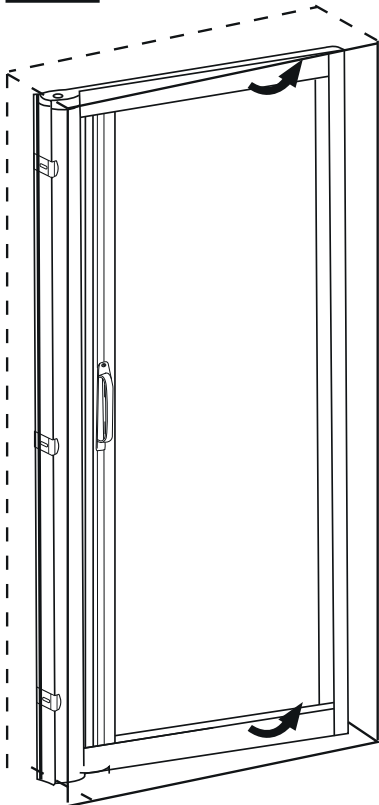
19



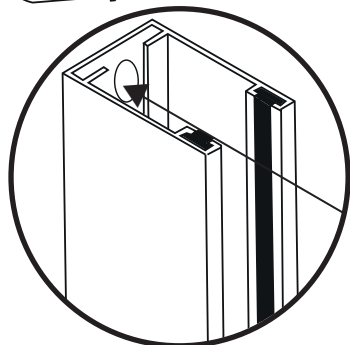
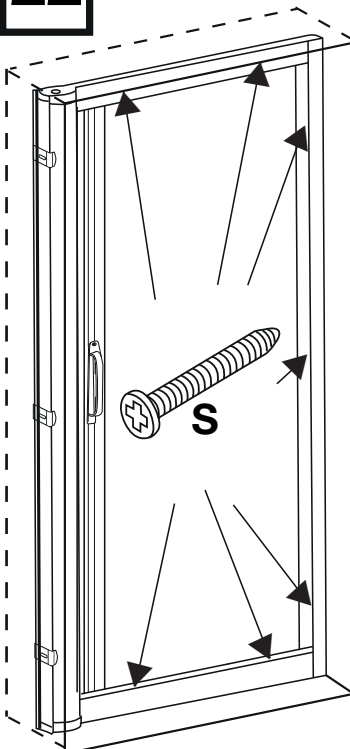
20



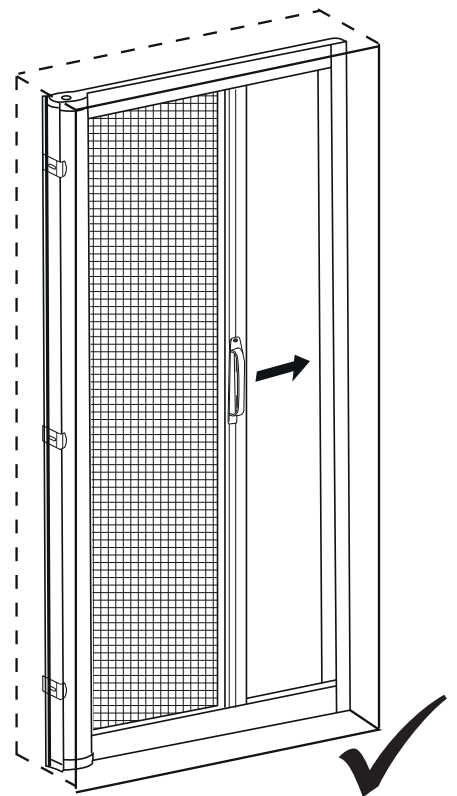
21



22



23



CE

bash-tec GmbH
Hoorwaldstr. 42-57299 Burbach
20

EN13561:2015-08
Insektenschutzrollo
Innen- und außenliegender Insektenschutz
Windwiderstand: Klasse 0