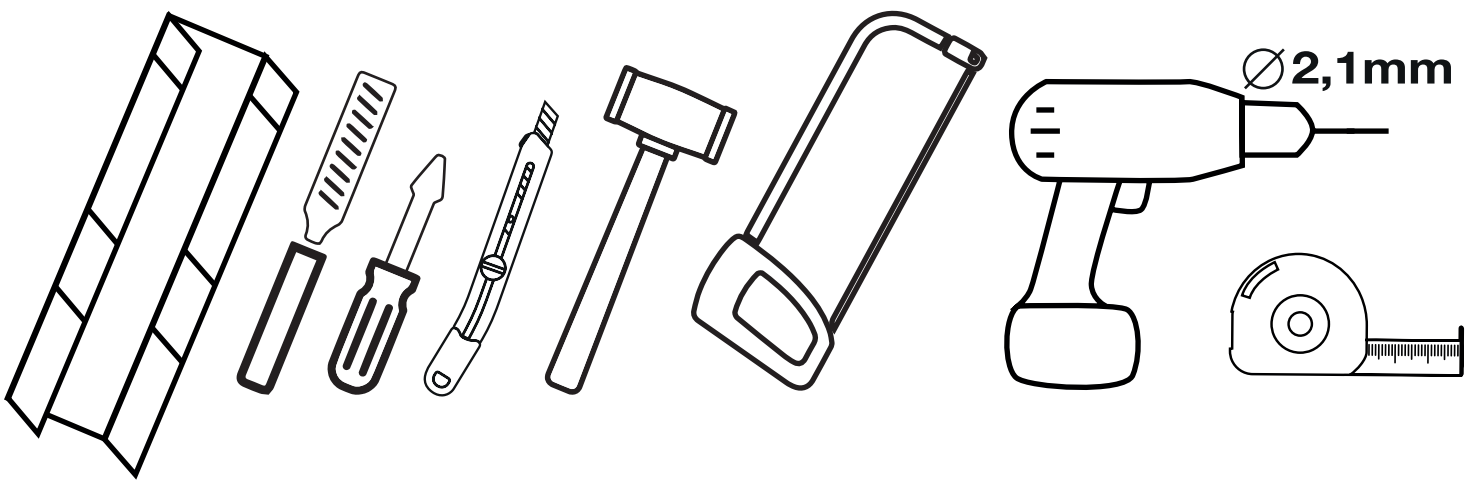
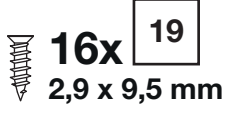
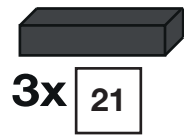
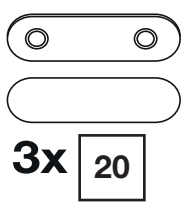
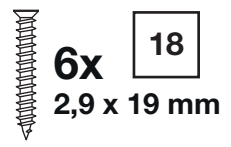
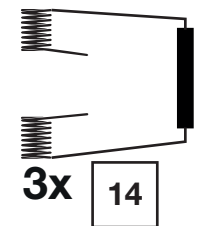
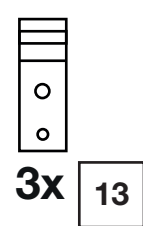
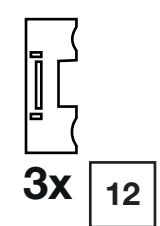
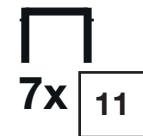
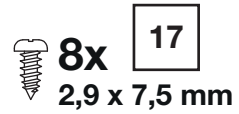
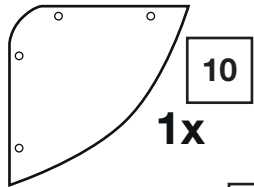
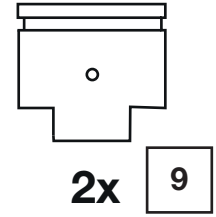
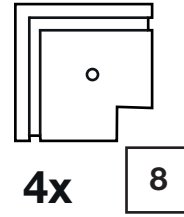
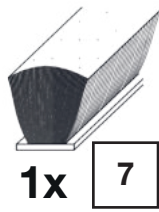
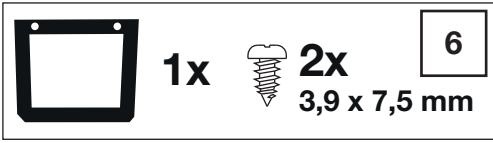
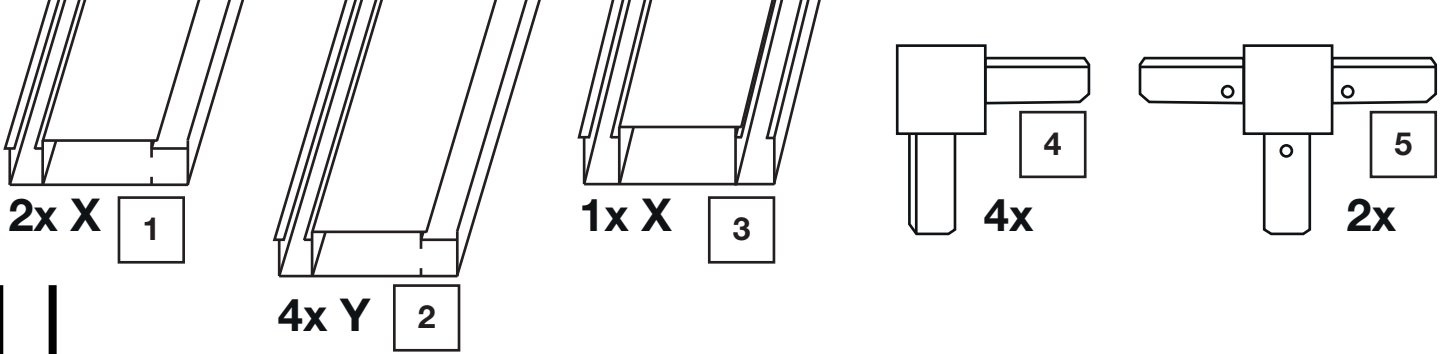
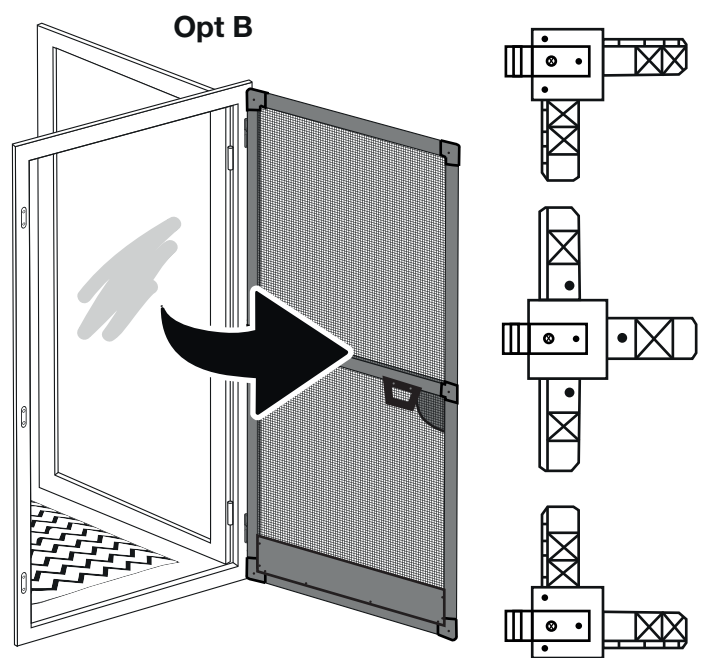
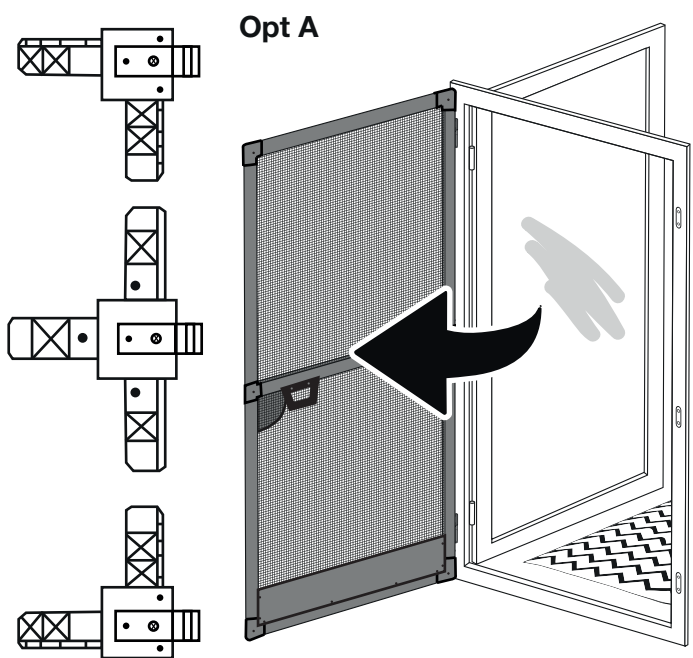
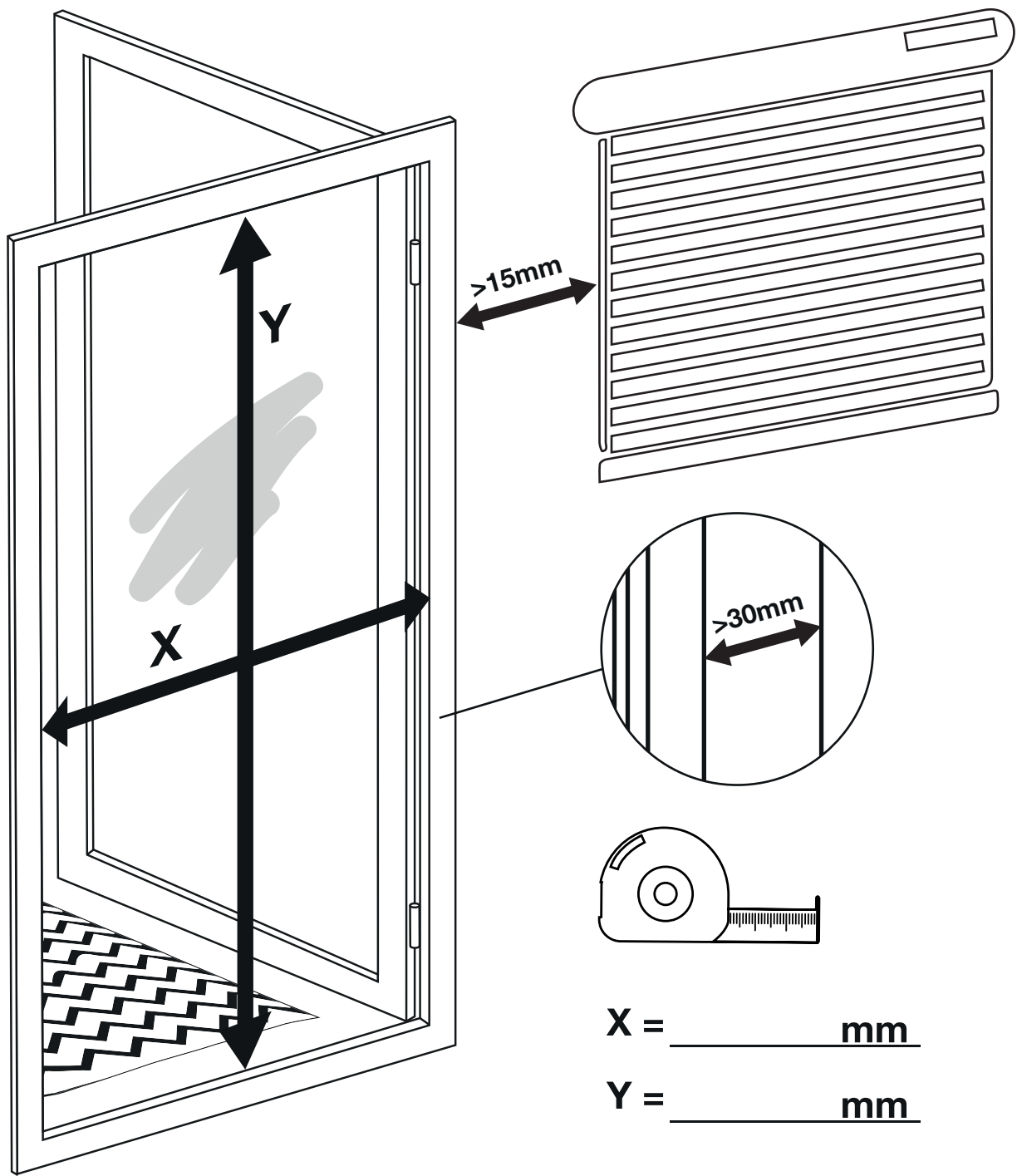
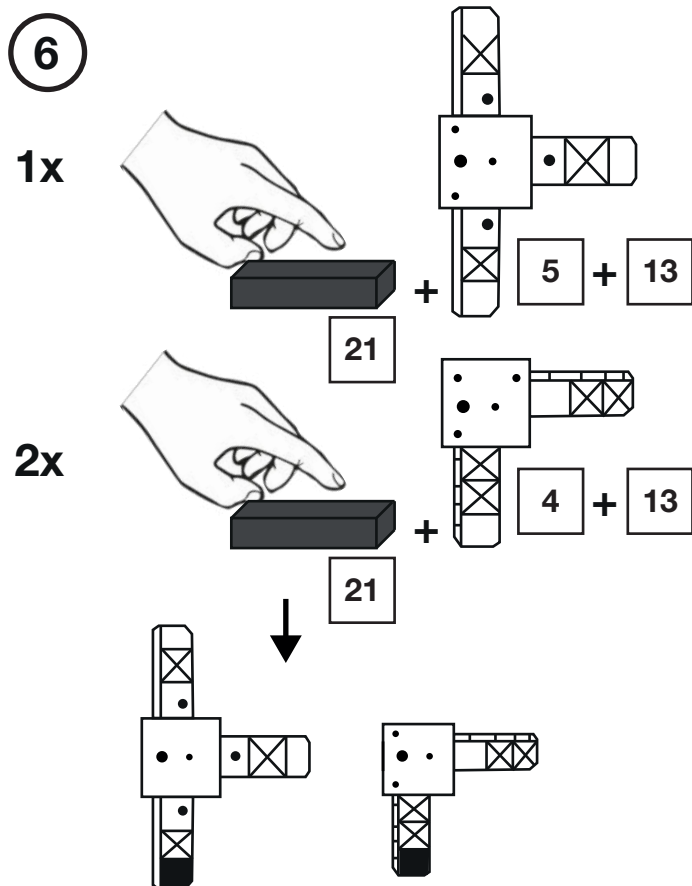
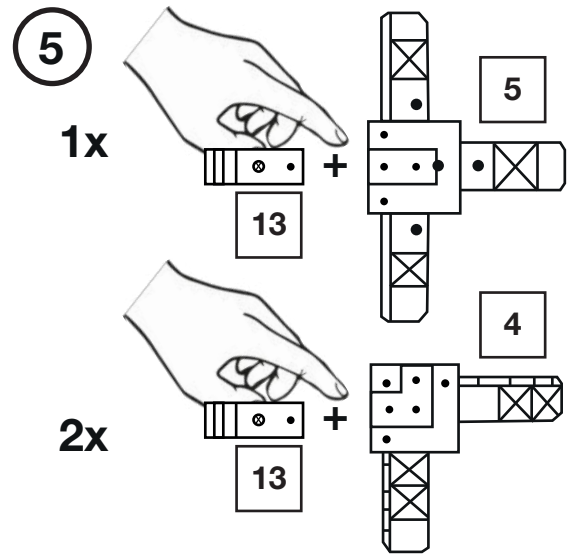
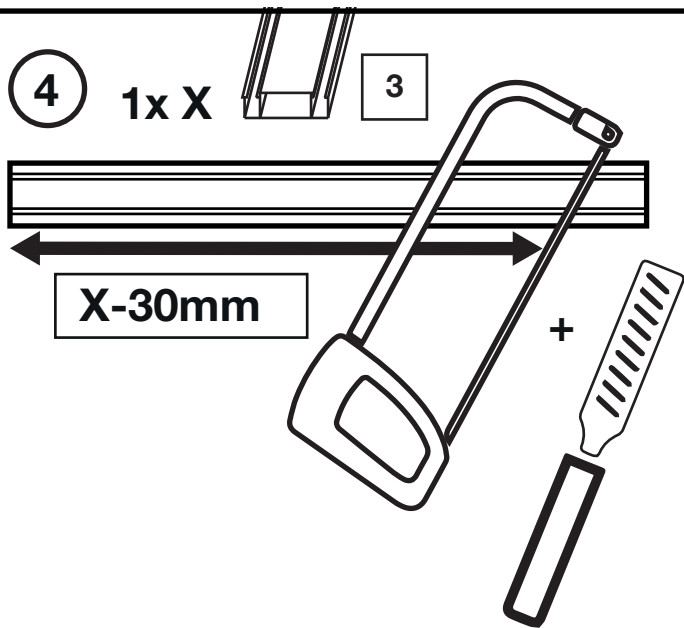
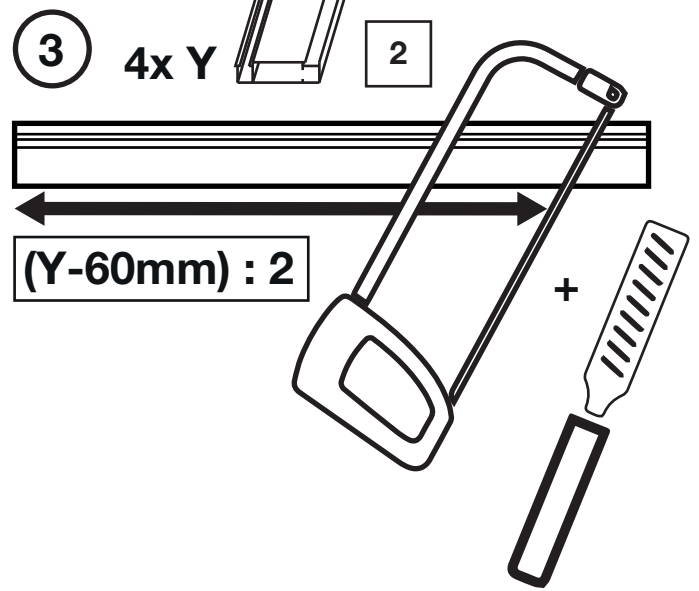
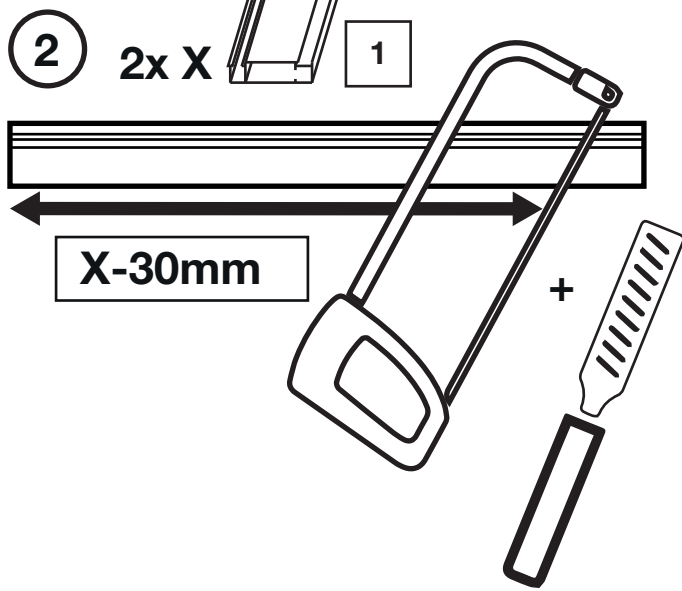


## Promotion-Tür geteilt

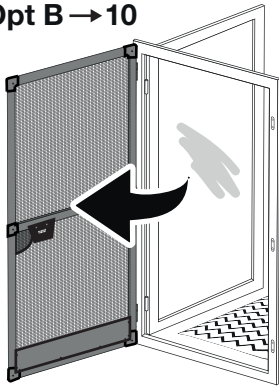


1



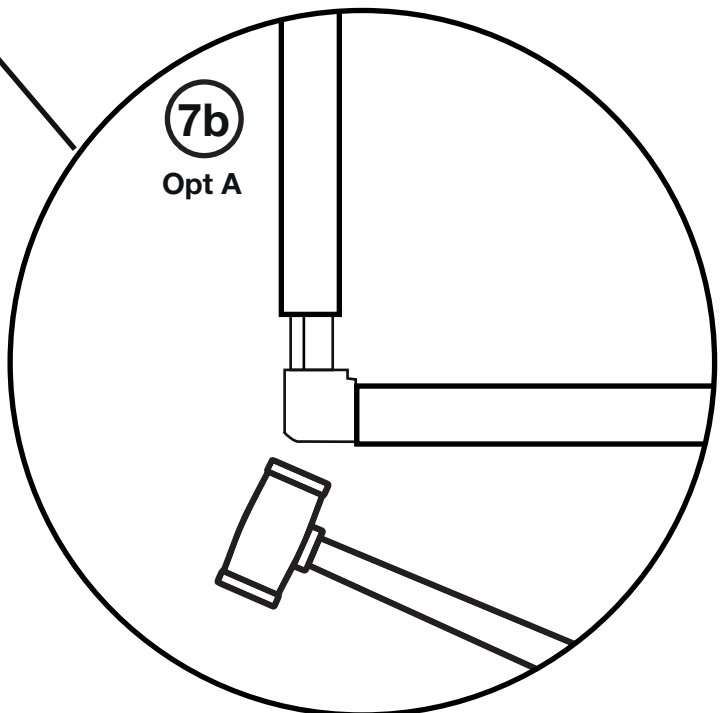
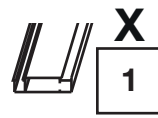
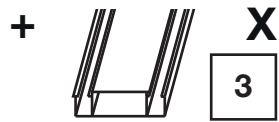
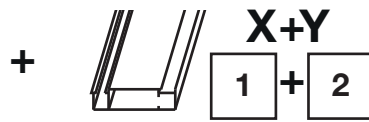
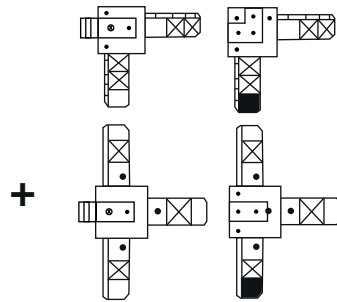
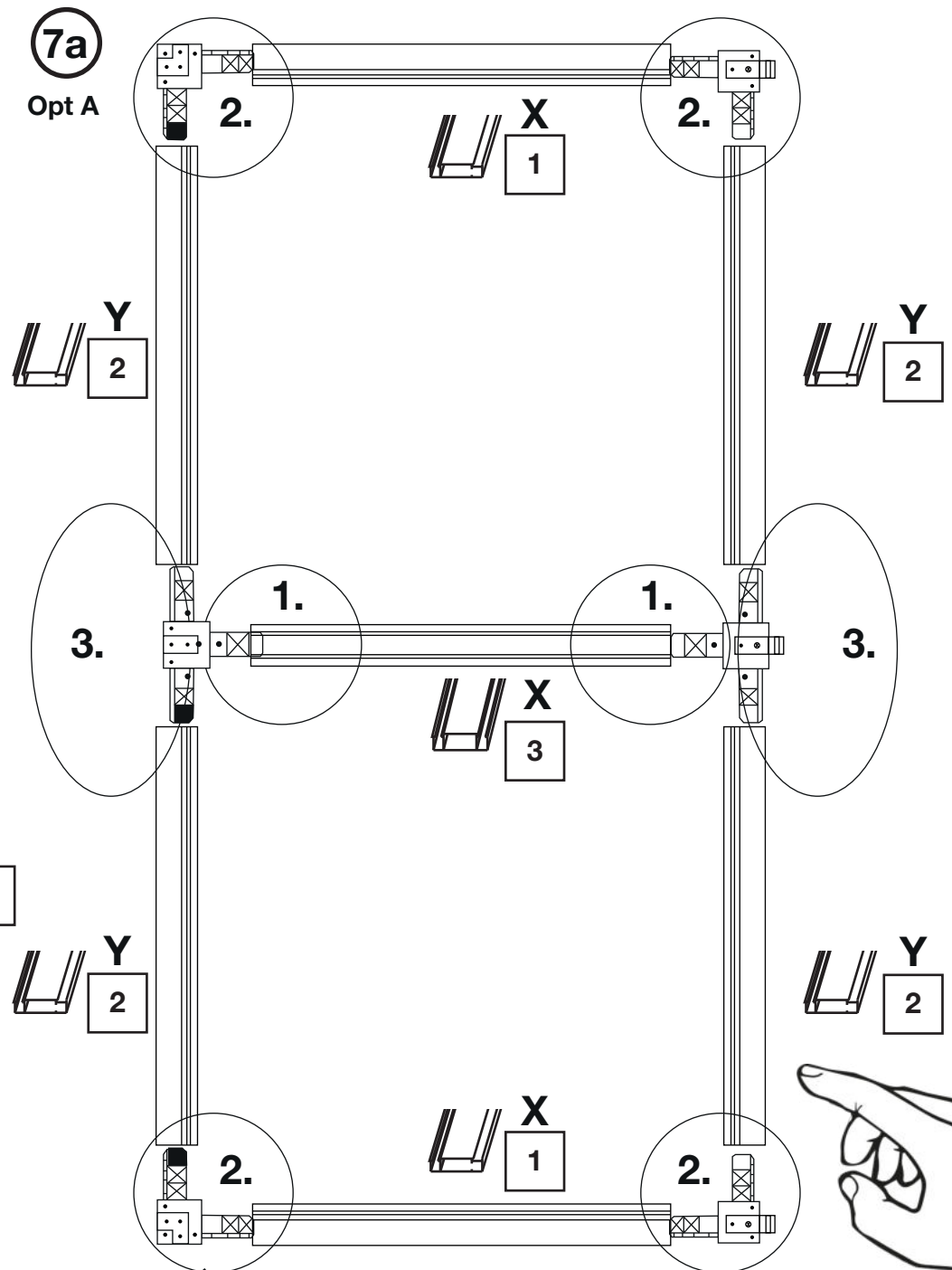


Opt A  
Opt B → 10

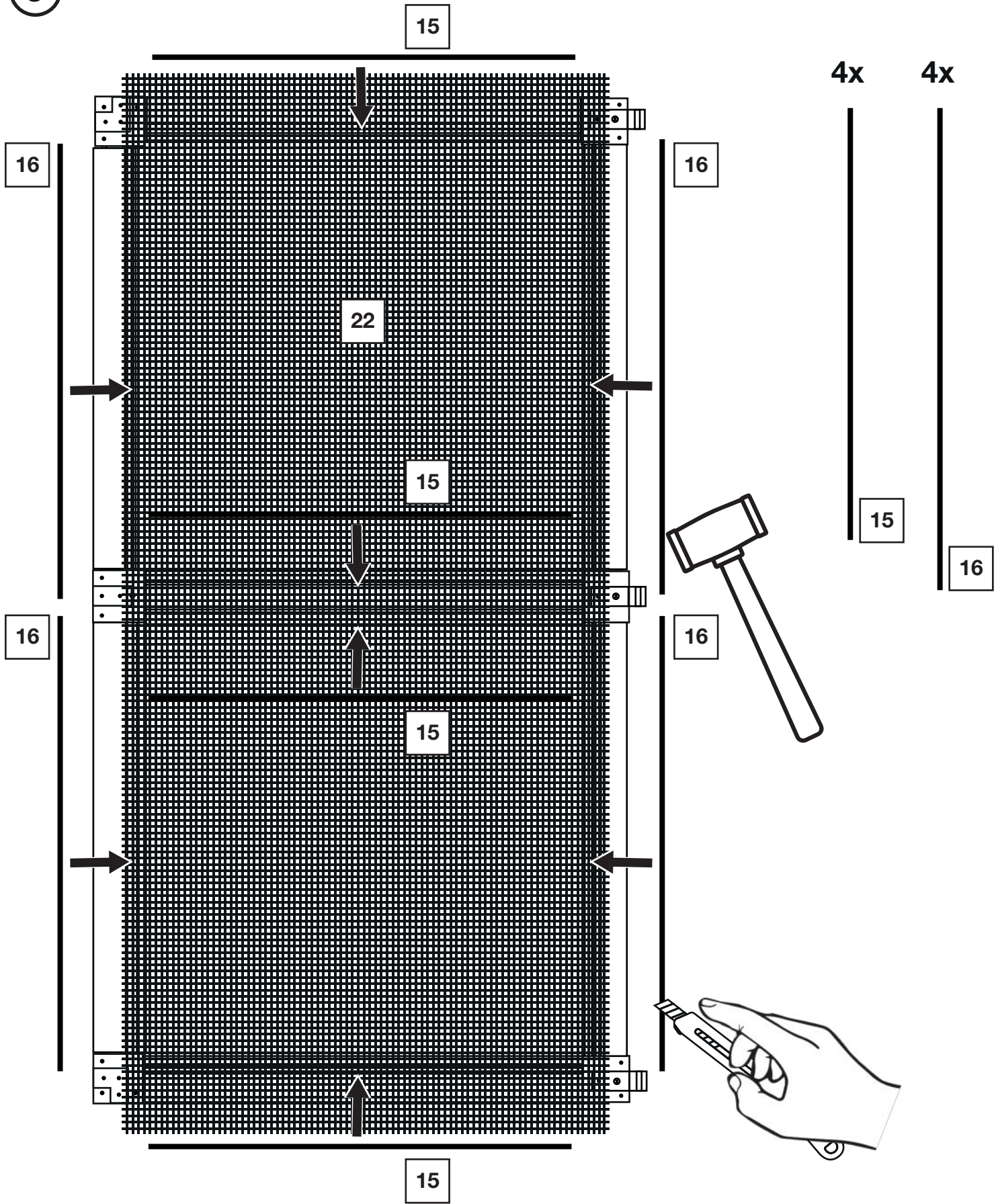


7a

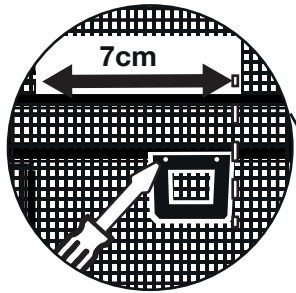
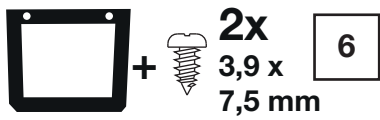
Opt A



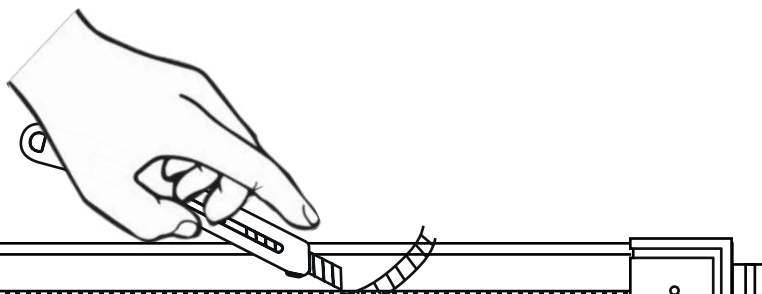
8 Opt A



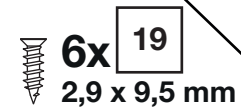
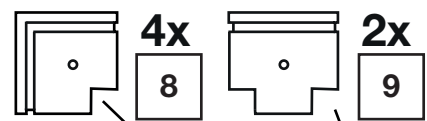
9 Opt A



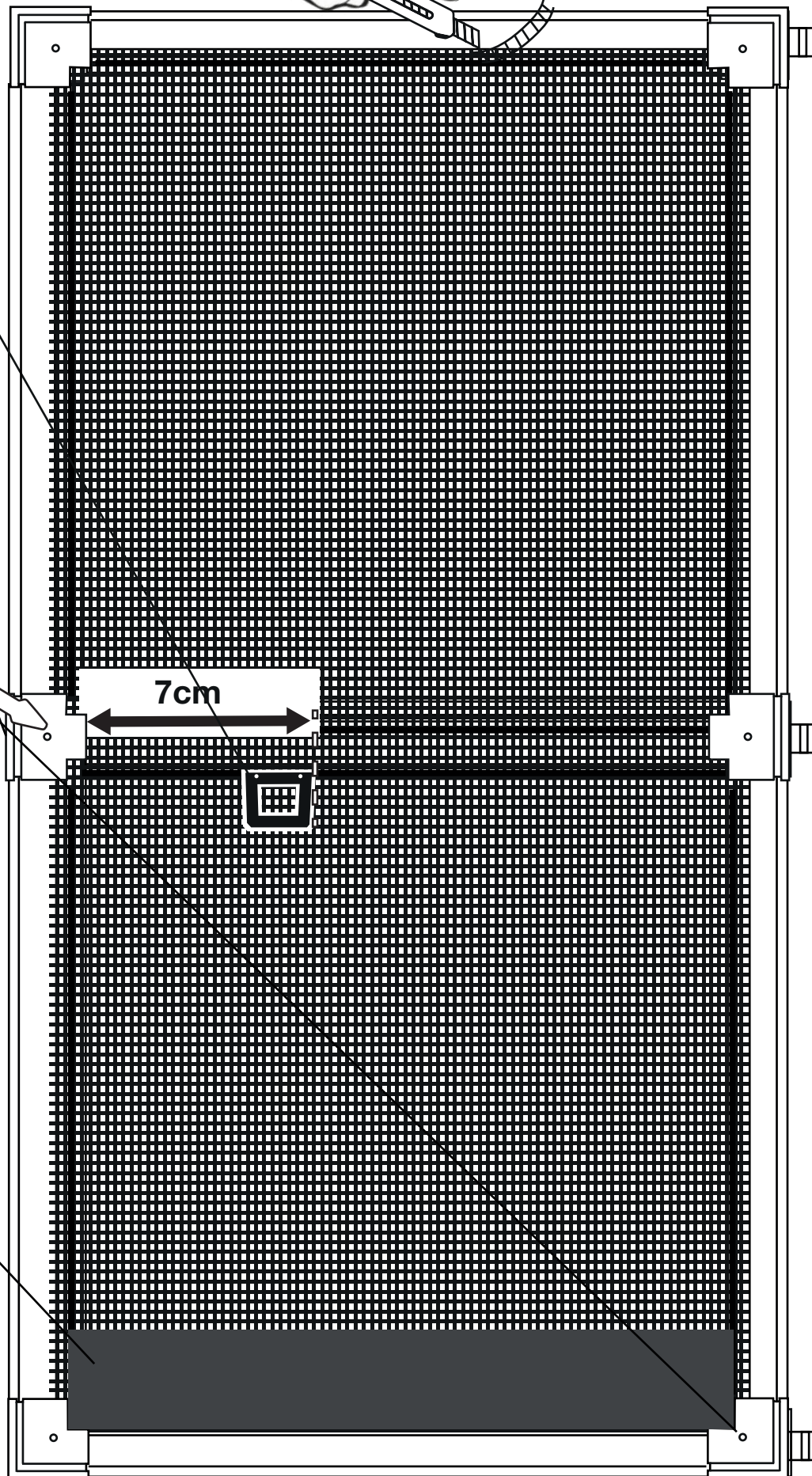
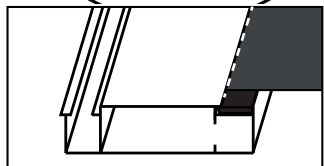
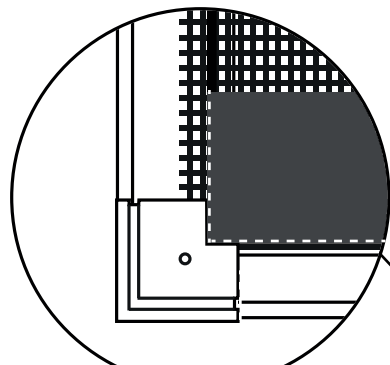
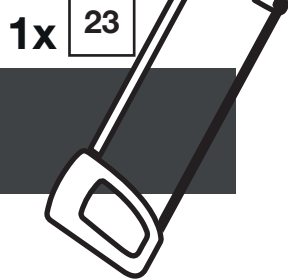
10 Opt A

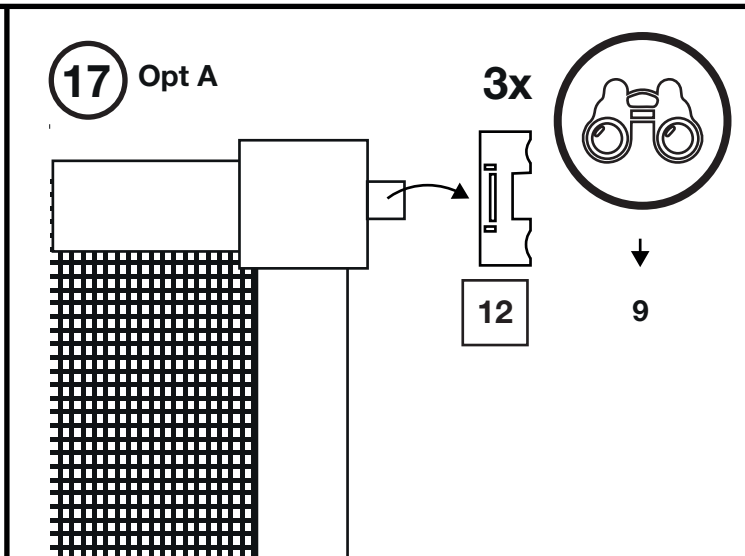
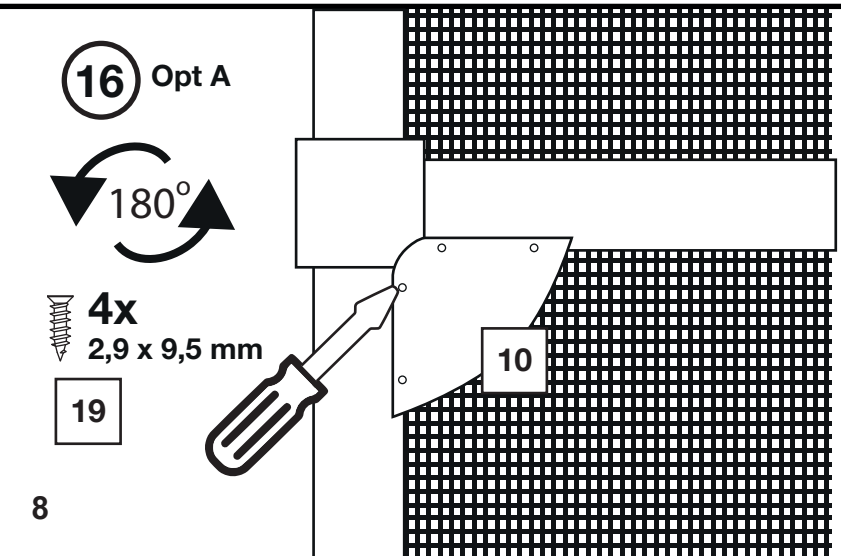
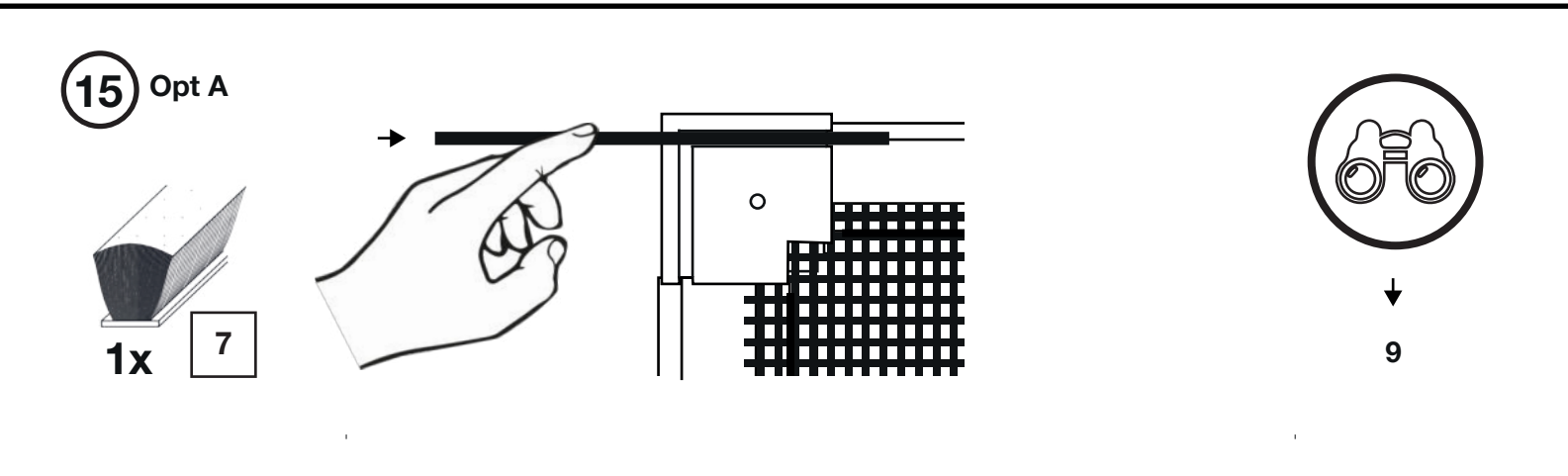
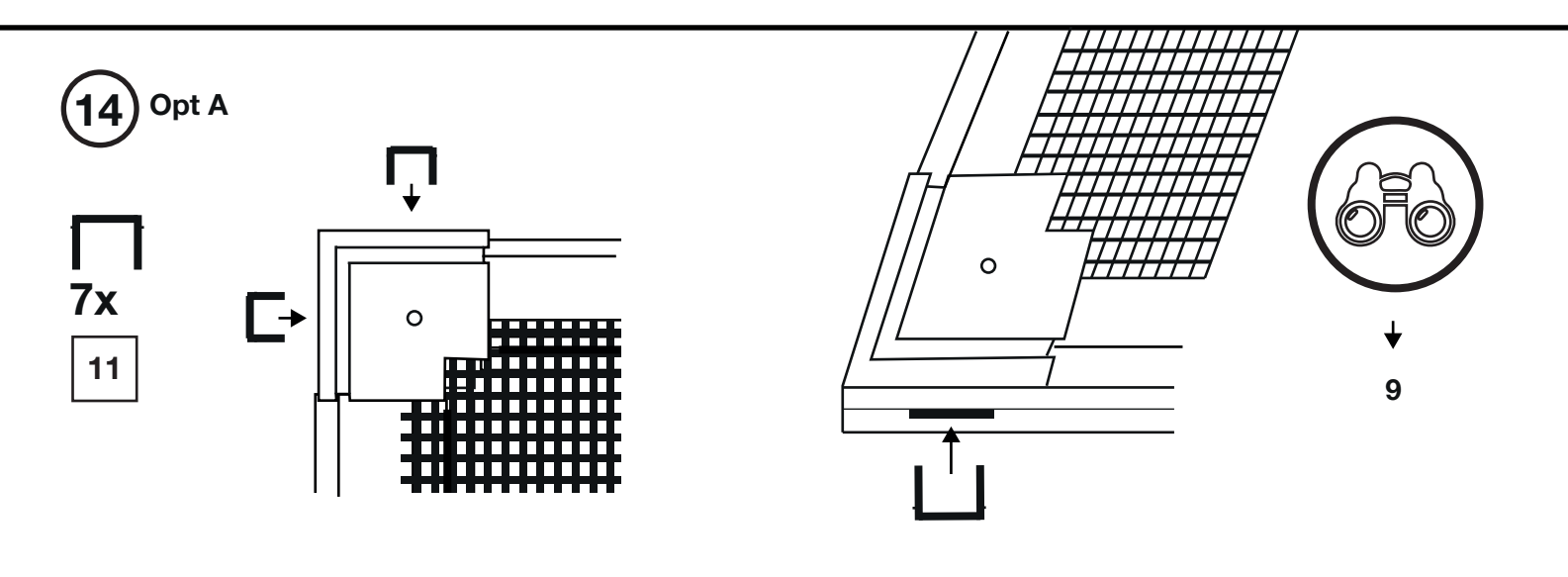
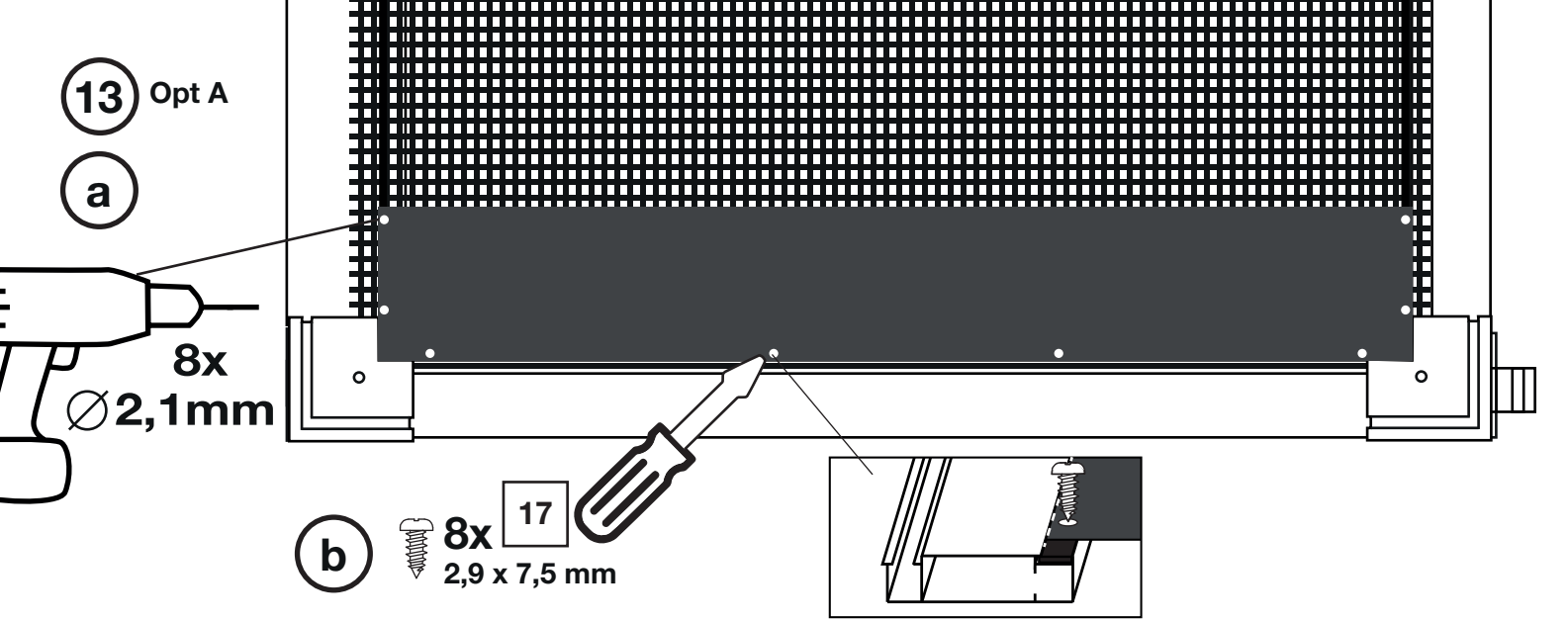


11 Opt A



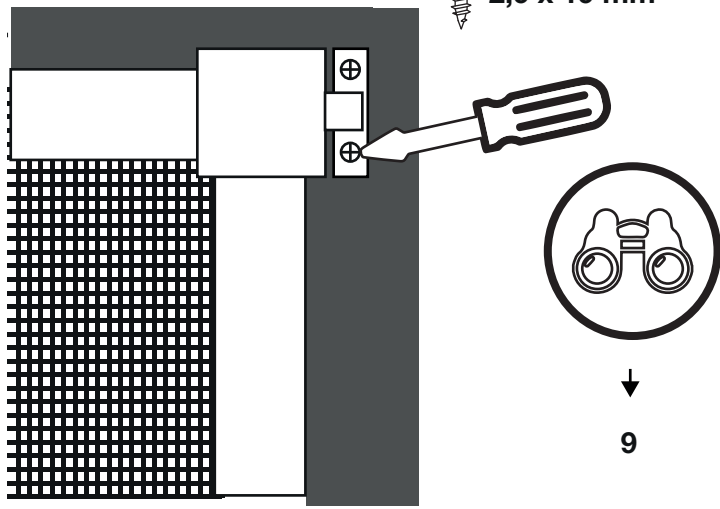
12 Opt A



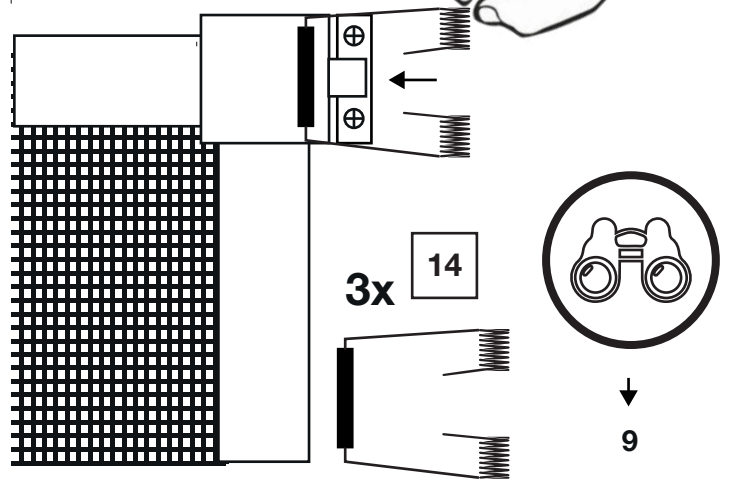




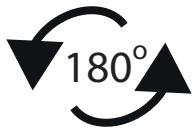
18 Opt A



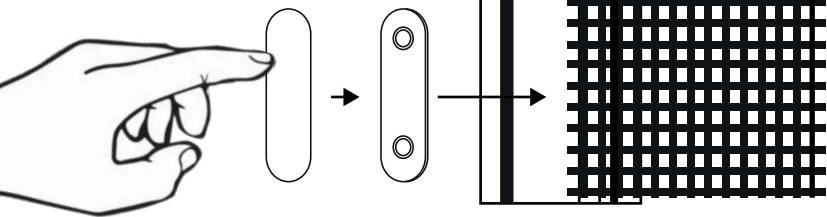
19 Opt A



20 Opt A



3x 20



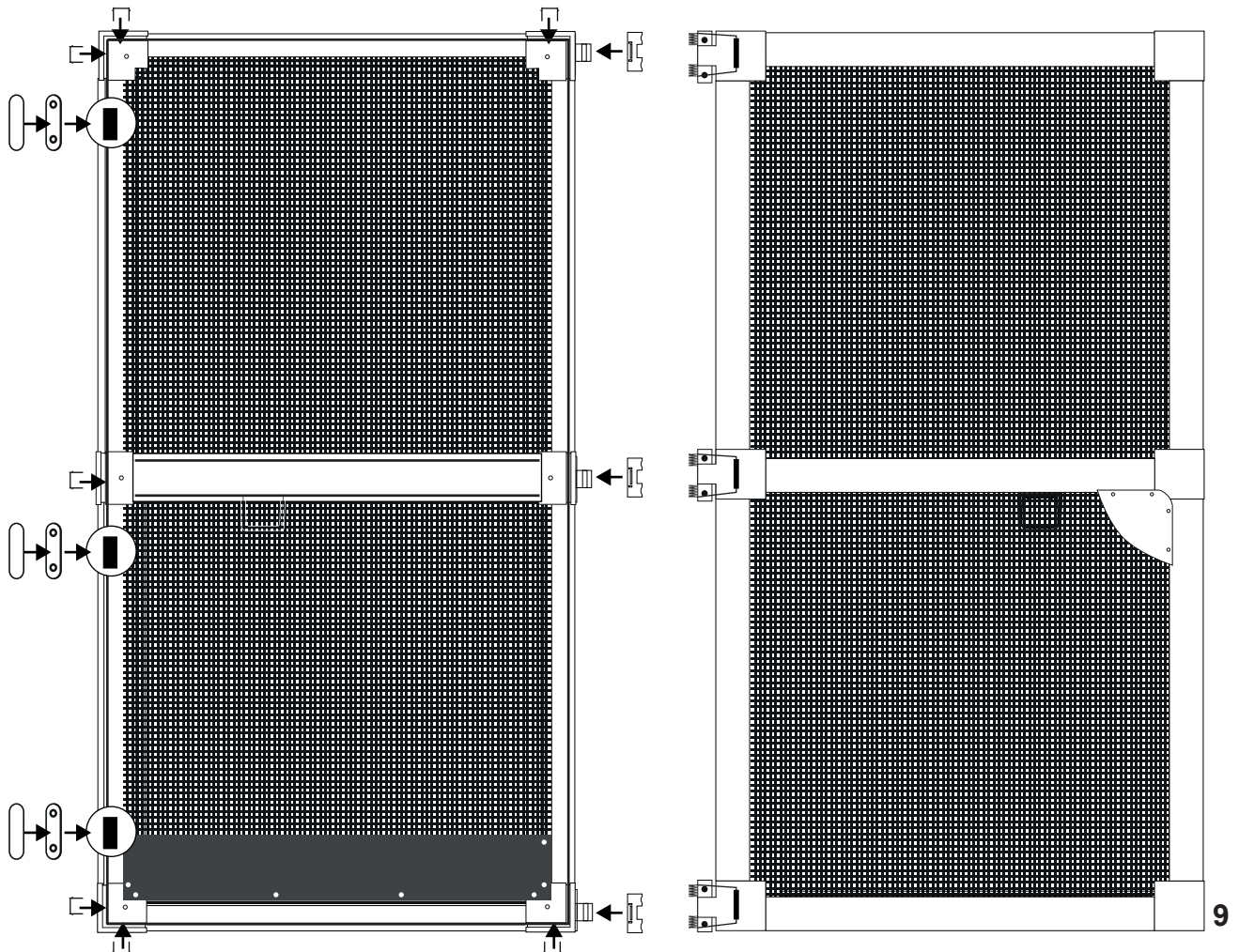
6x 19  
2,9 x 9,5 mm



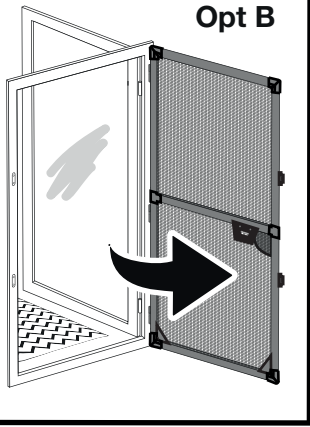
9



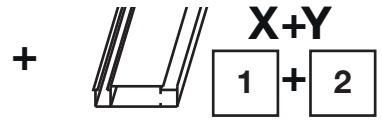
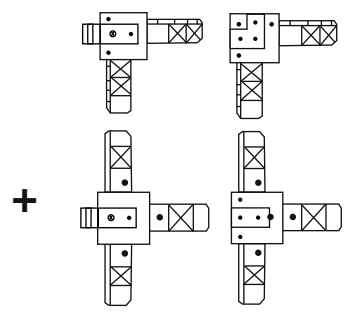
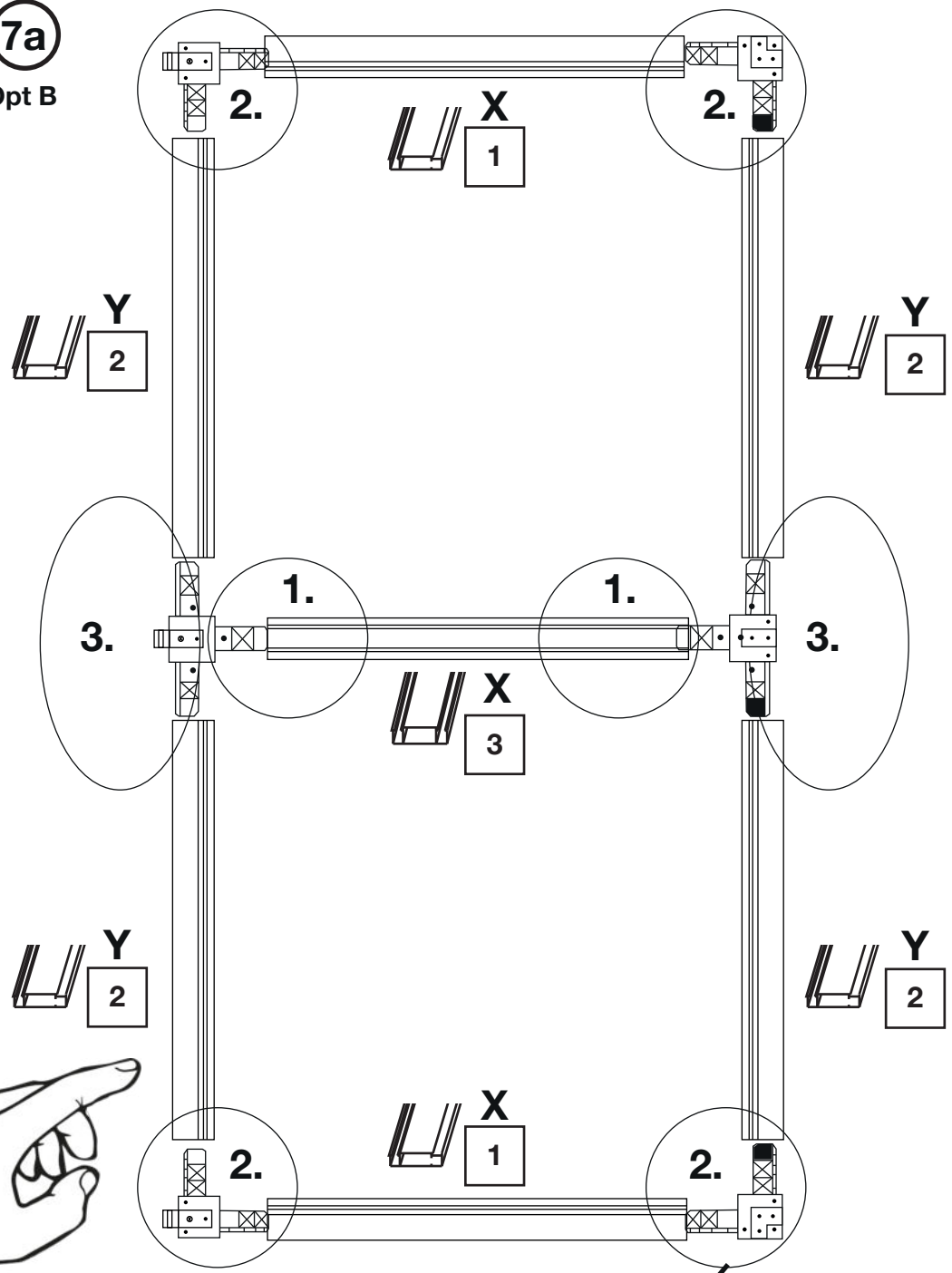
Opt A



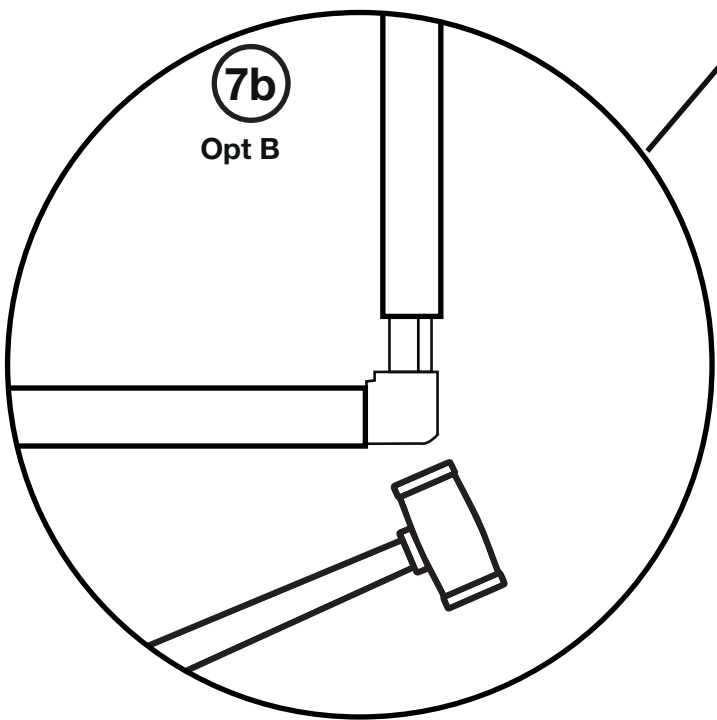
Opt B



7a  
Opt B

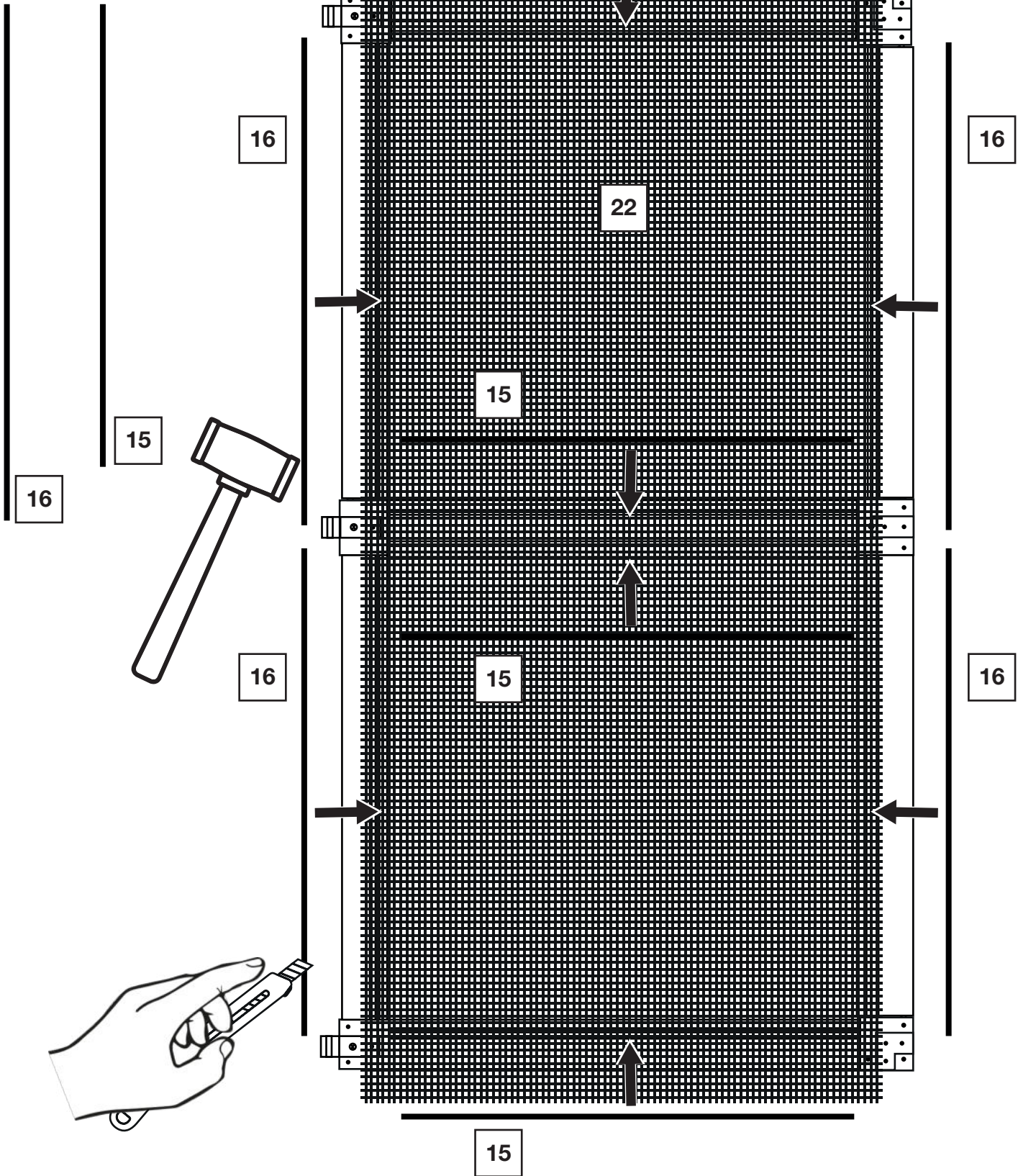


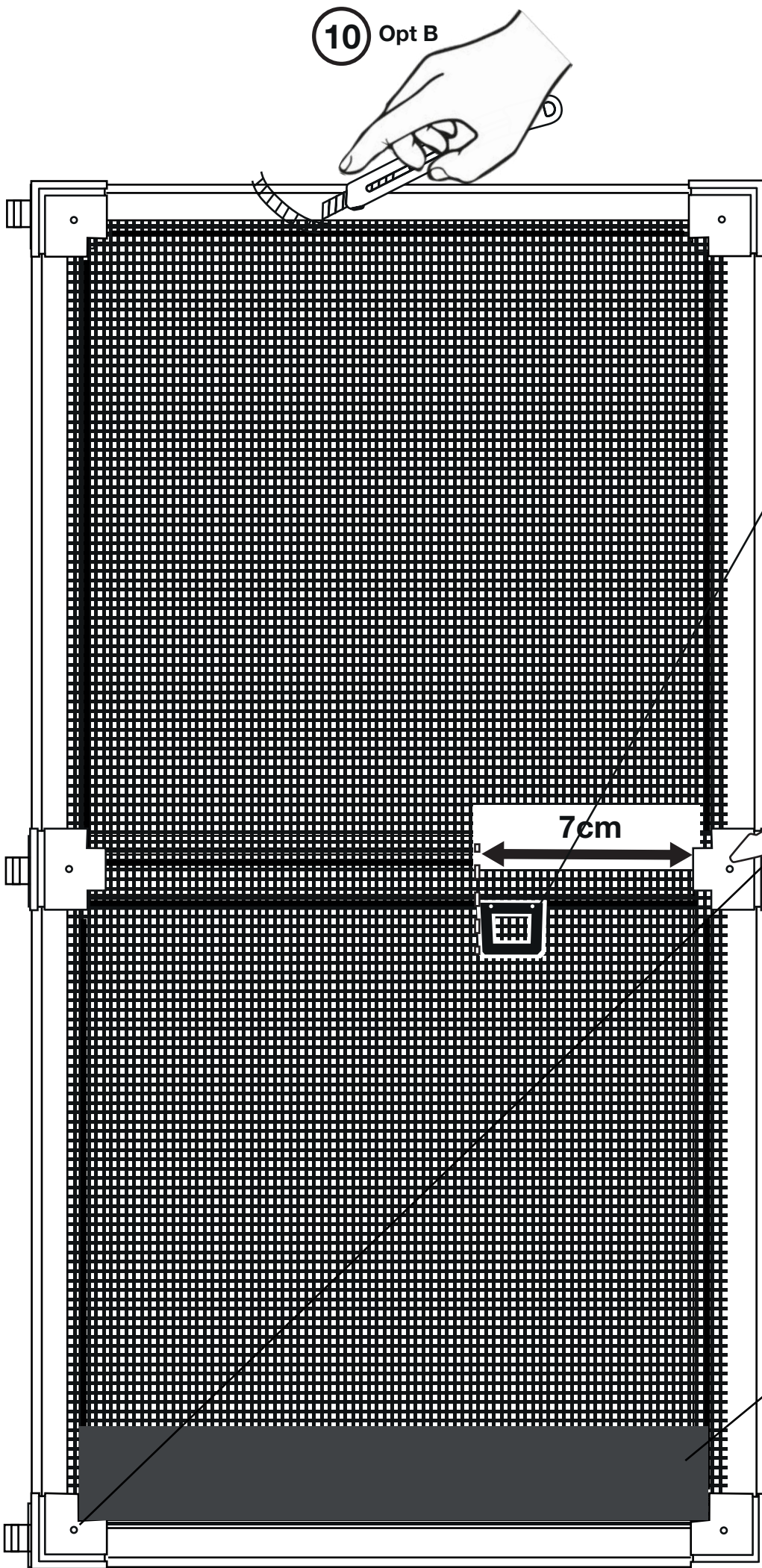
7b  
Opt B



8 Opt B



4x 4x

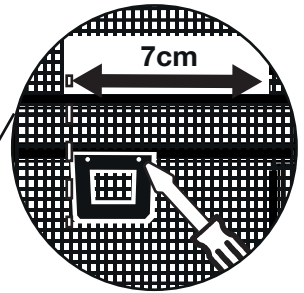





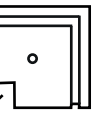
10 Opt B


9 Opt B

- 6  2x 3,9 x + 7,5 mm 



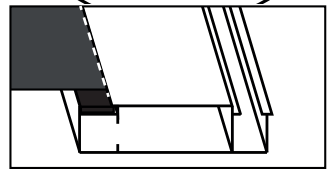
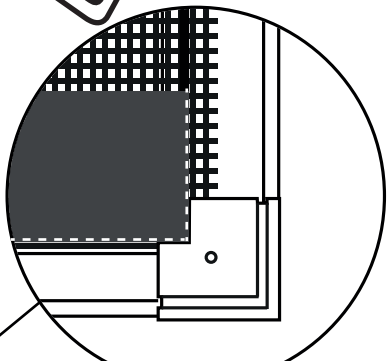
11 Opt B

- 2x  9
- 4x  8

-  6x 19 2,9 x 9,5 mm

12 Opt B

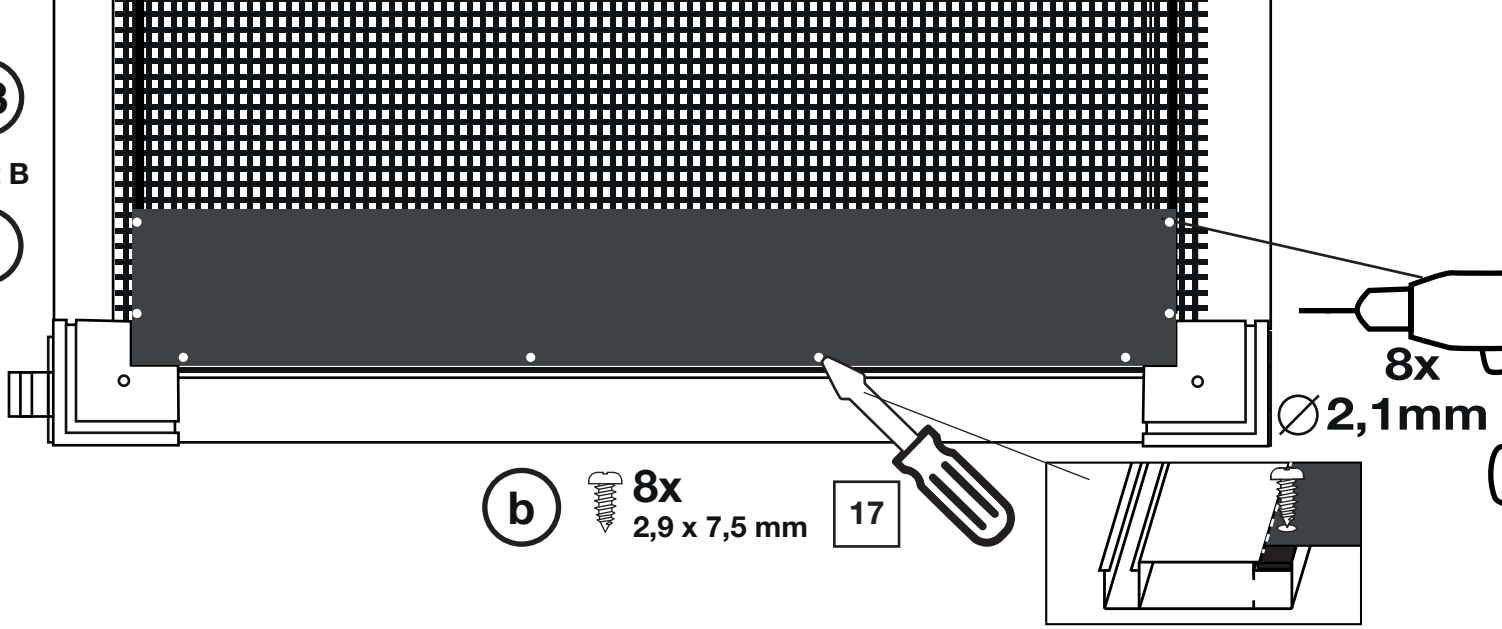
- 1x 23 



13

Opt B

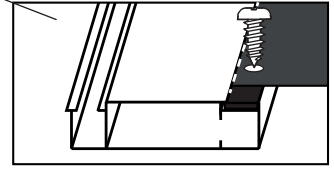
a



b

8x  
2,9 x 7,5 mm

17



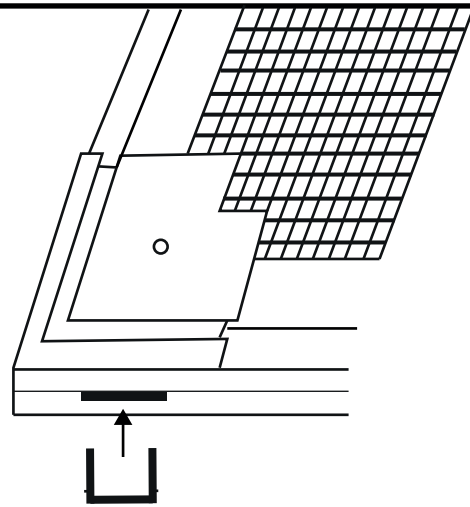
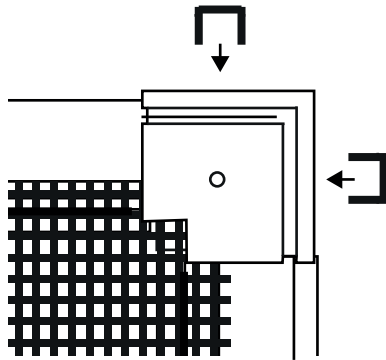
14

Opt B



7x

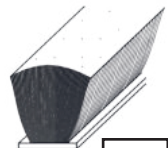
11



14

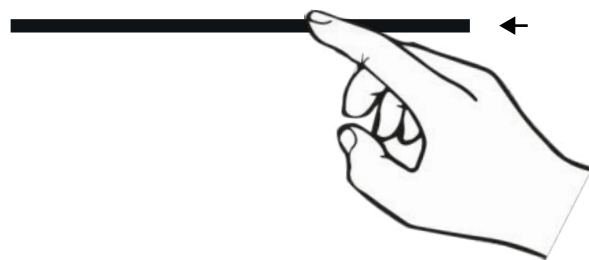
15

Opt B



1x

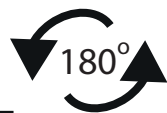
7



14

16

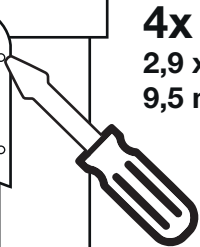
Opt B



19

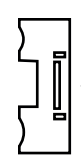
4x  
2,9 x  
9,5 mm

10



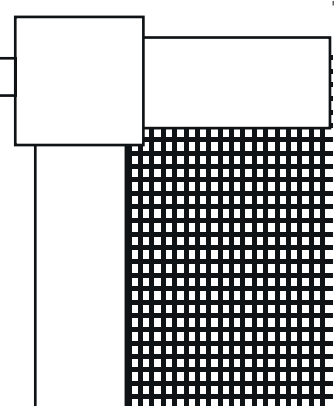
17

Opt B



3x

12



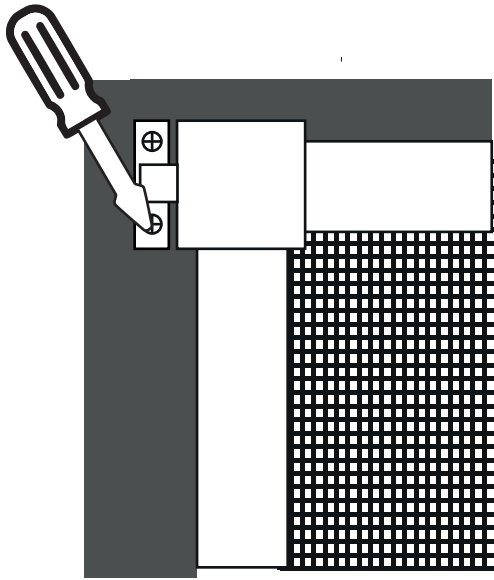
14

18 Opt B

6x 18  
2,9 x 19 mm



↓  
14

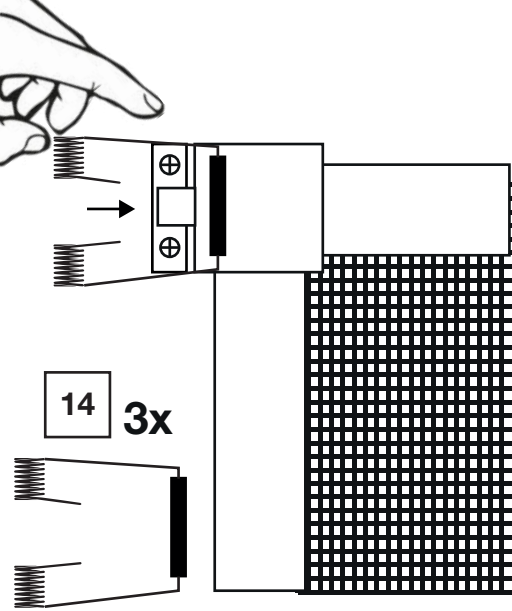


19

Opt B



↓  
14

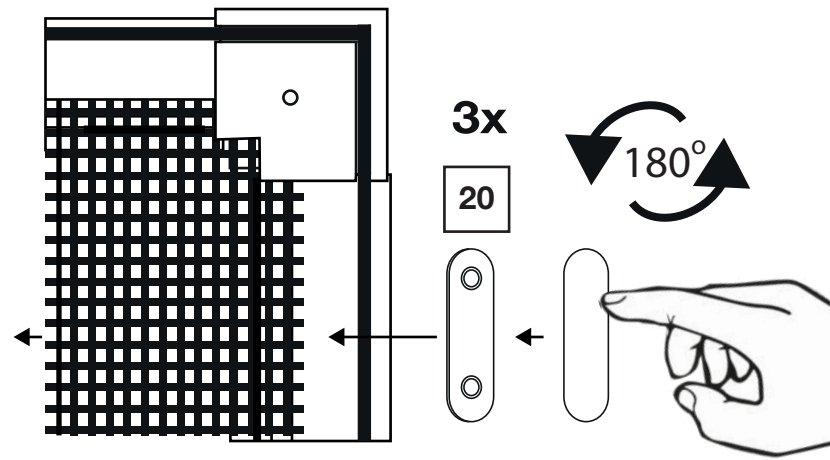
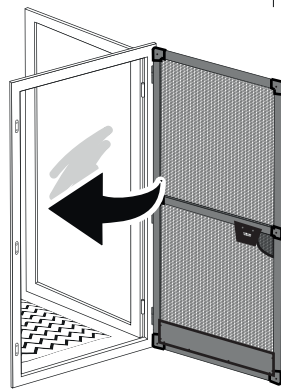


20 Opt B

6x 19  
2,9 x 9,5 mm



↓  
14



Opt B

