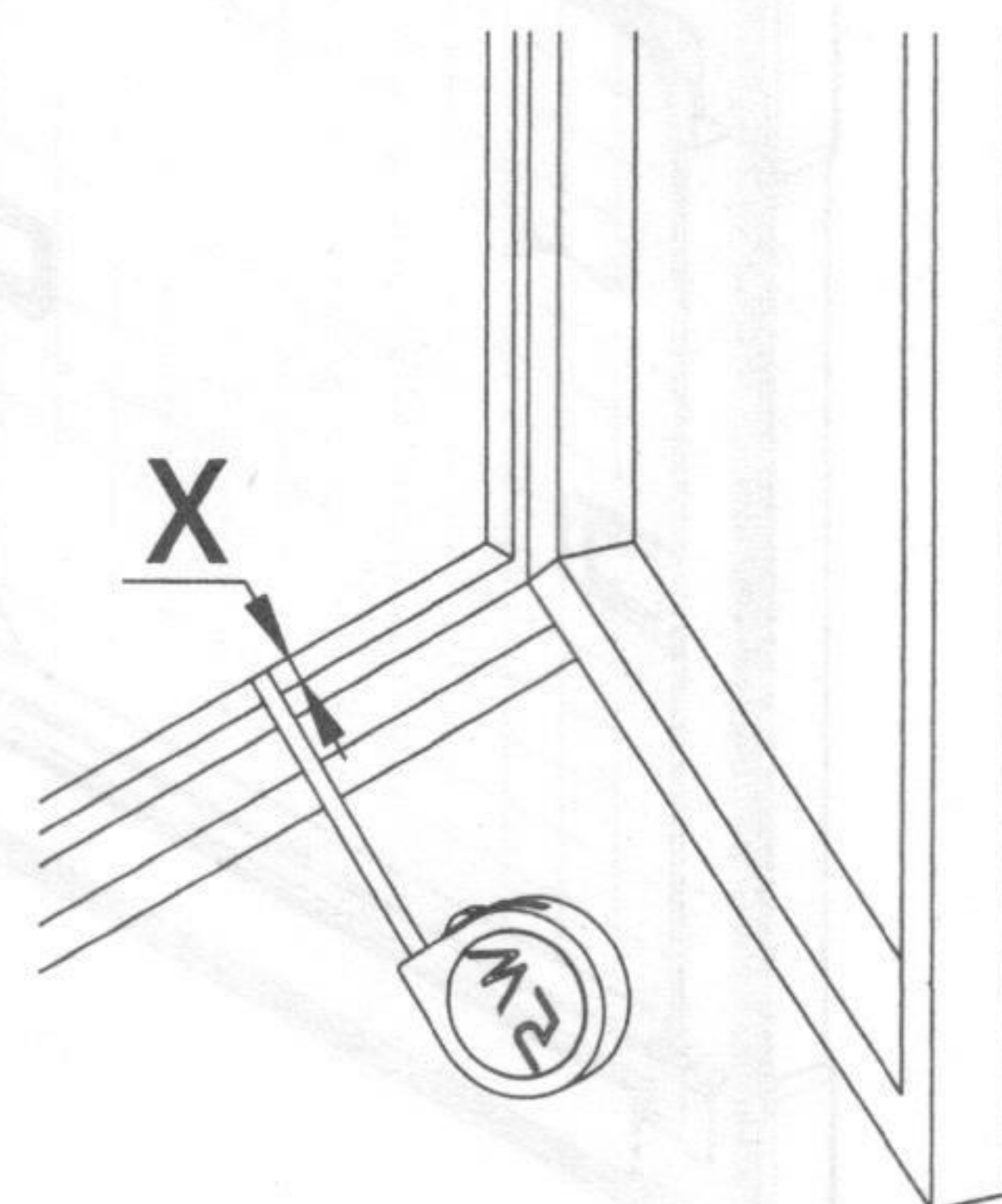
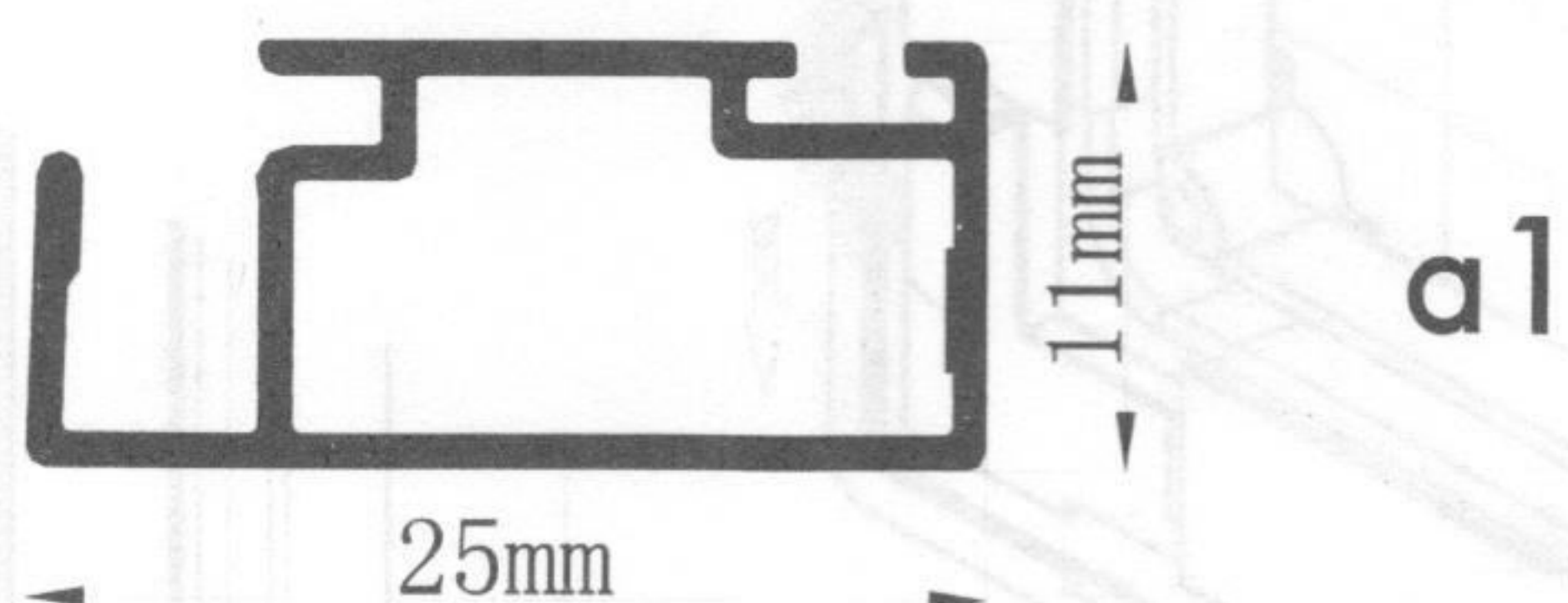
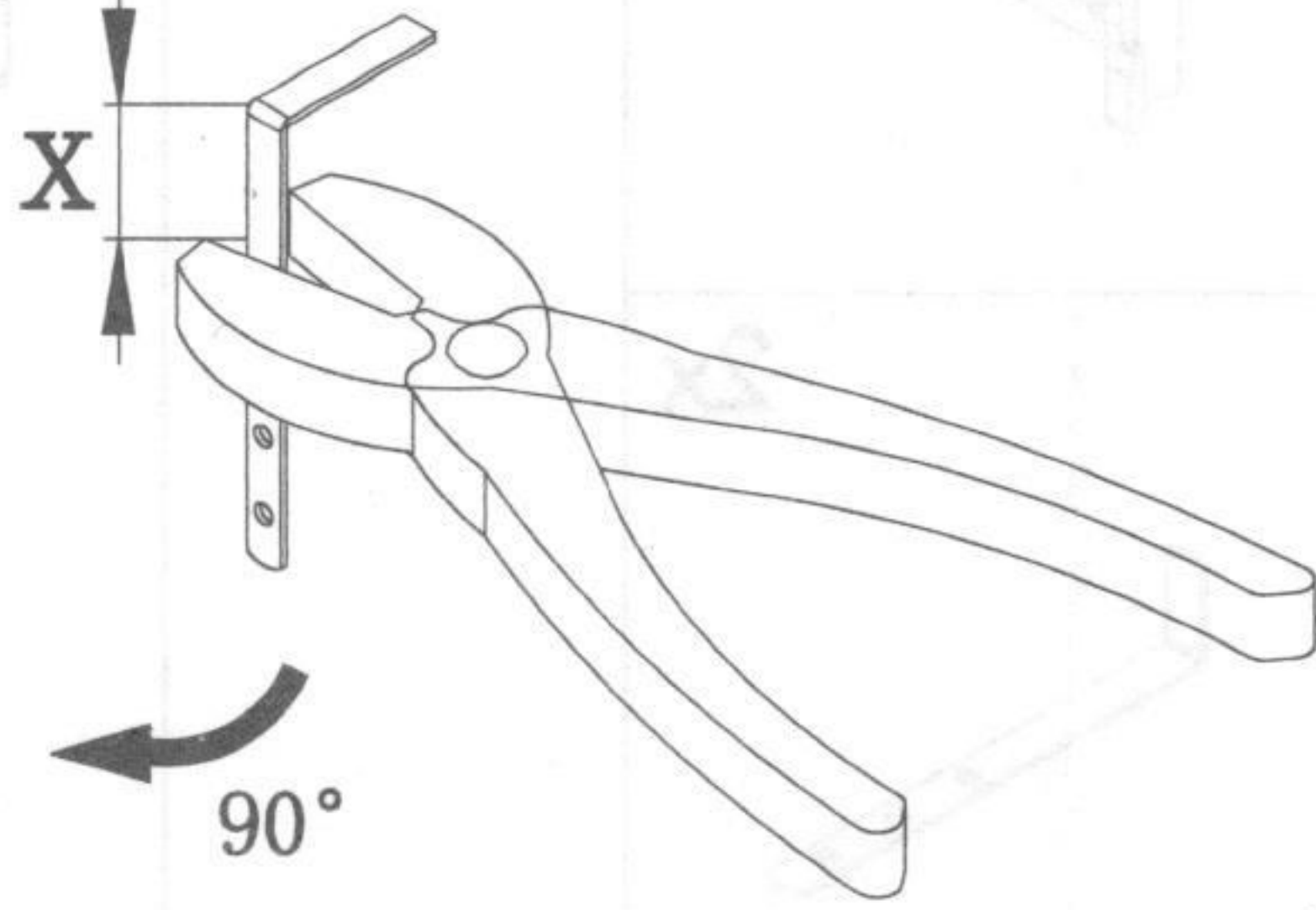
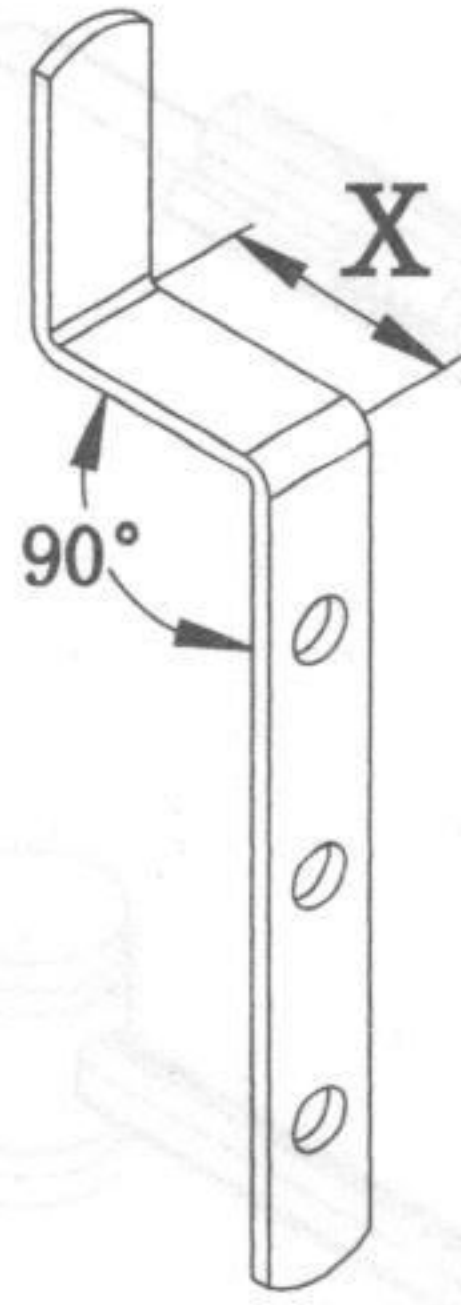
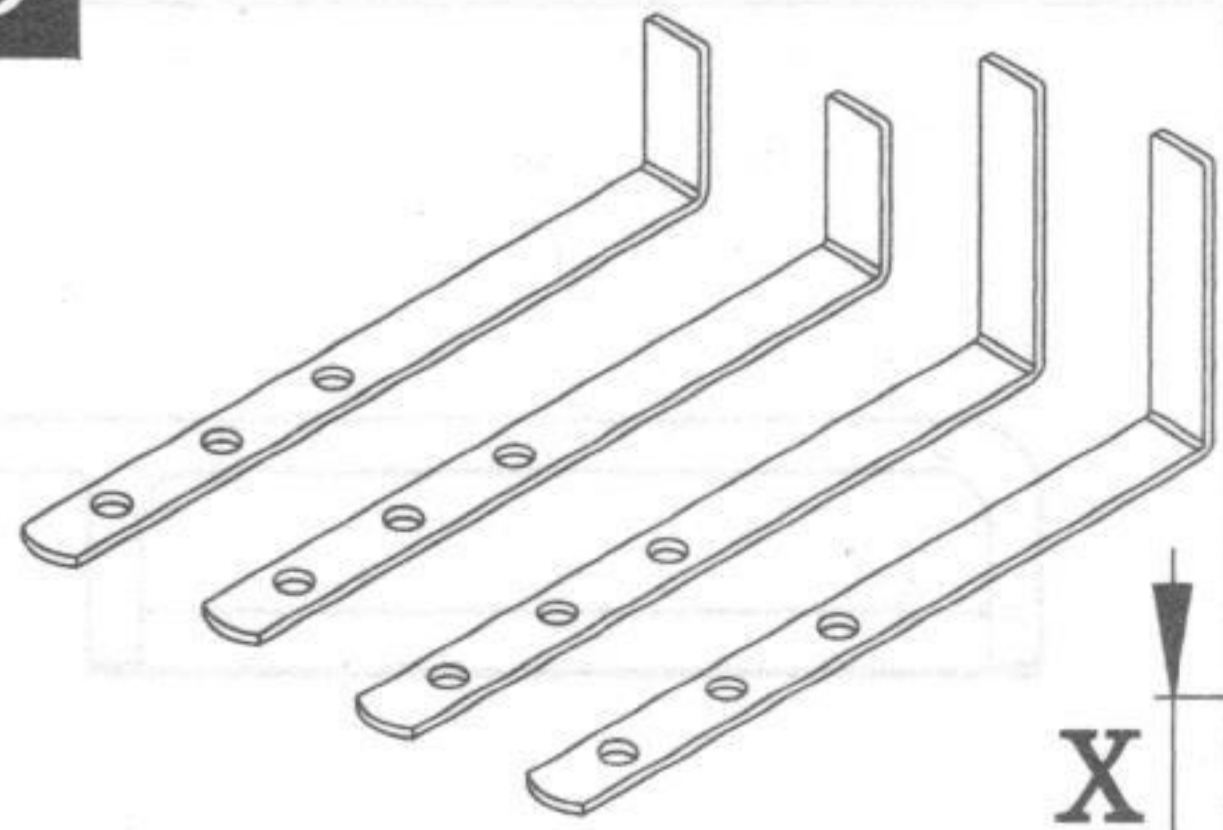


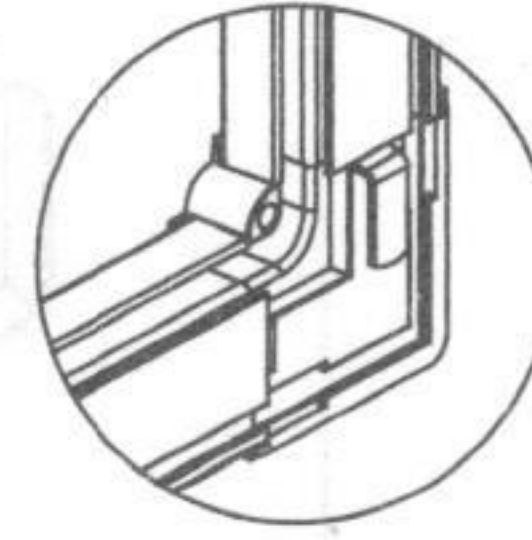
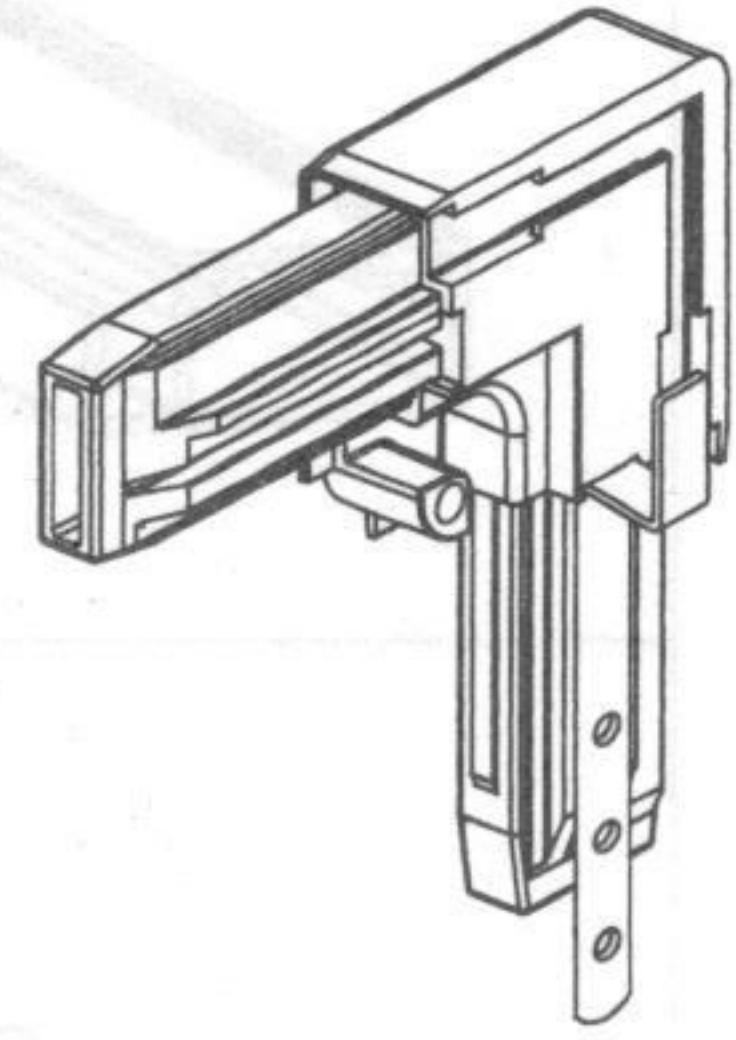
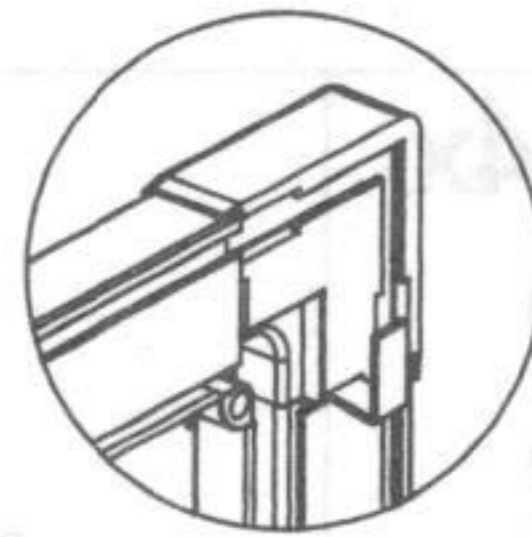
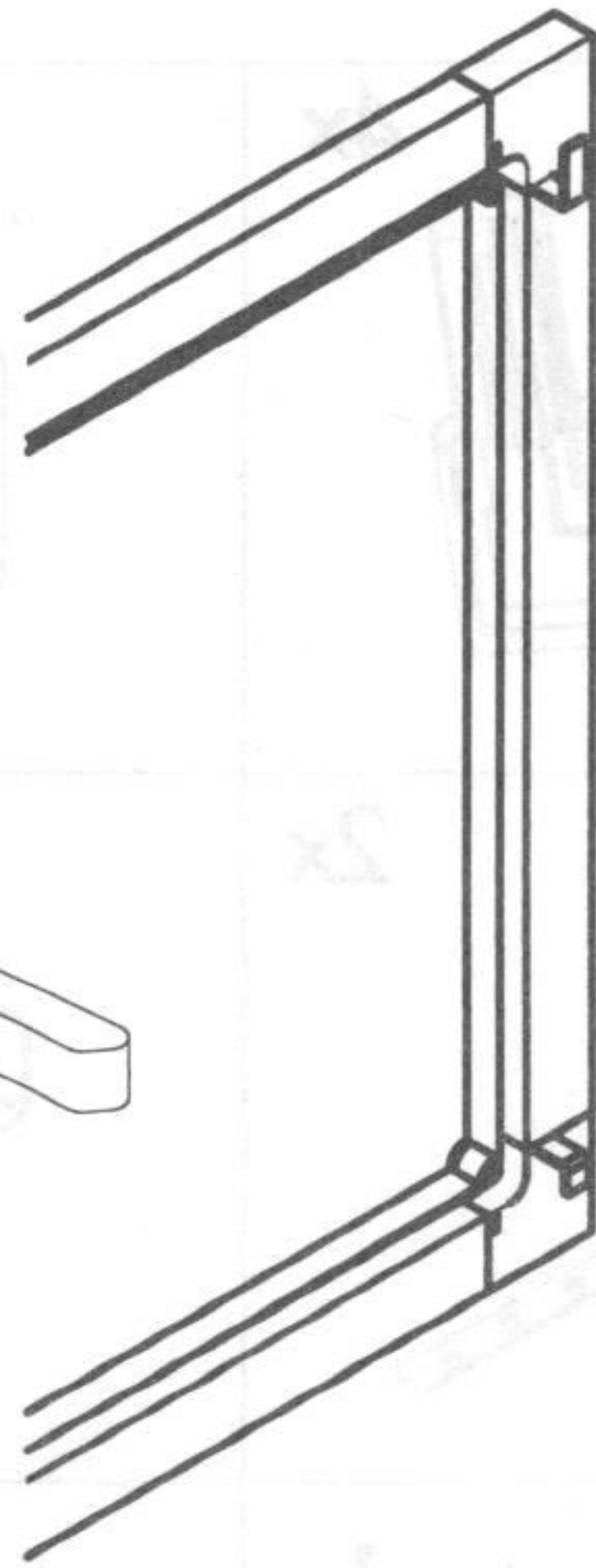
$a1 = B - 40\text{mm}$
 $a2 = H - 10\text{mm}$



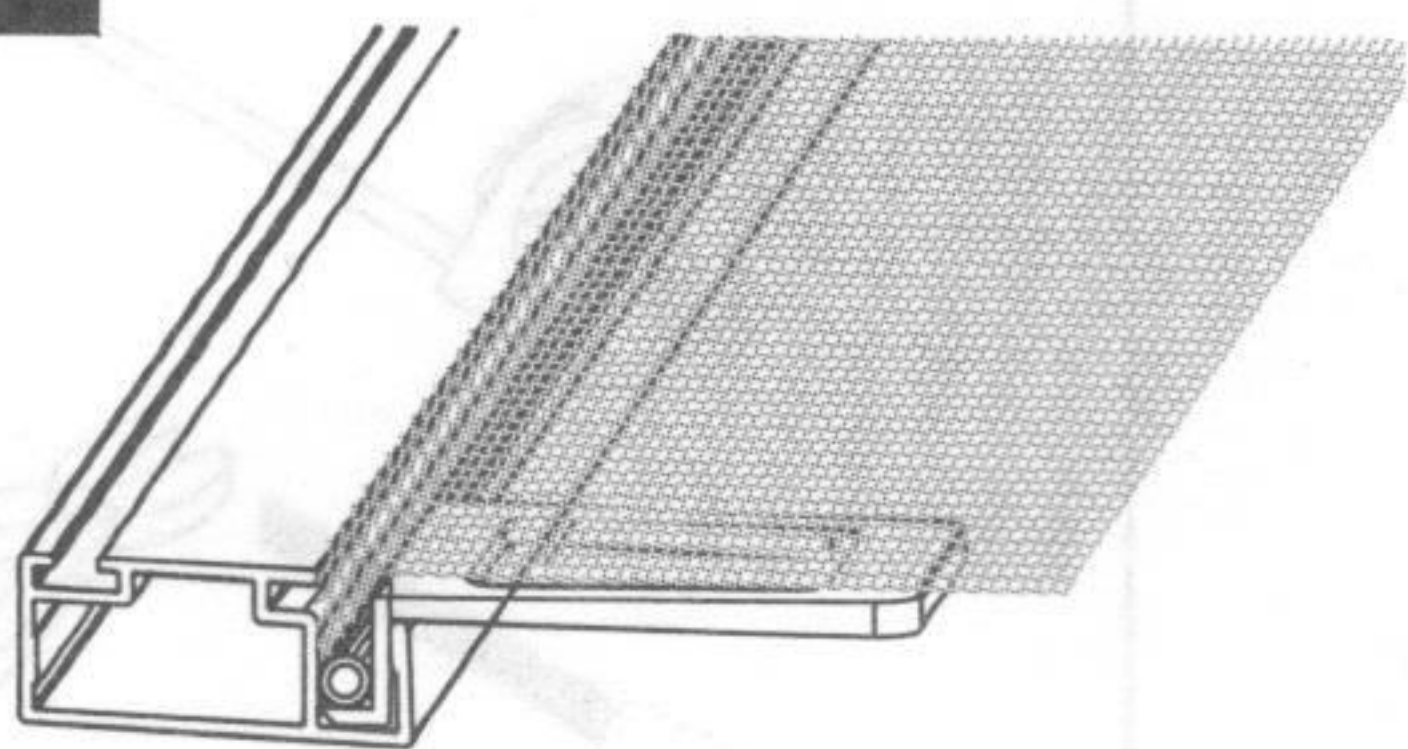
5



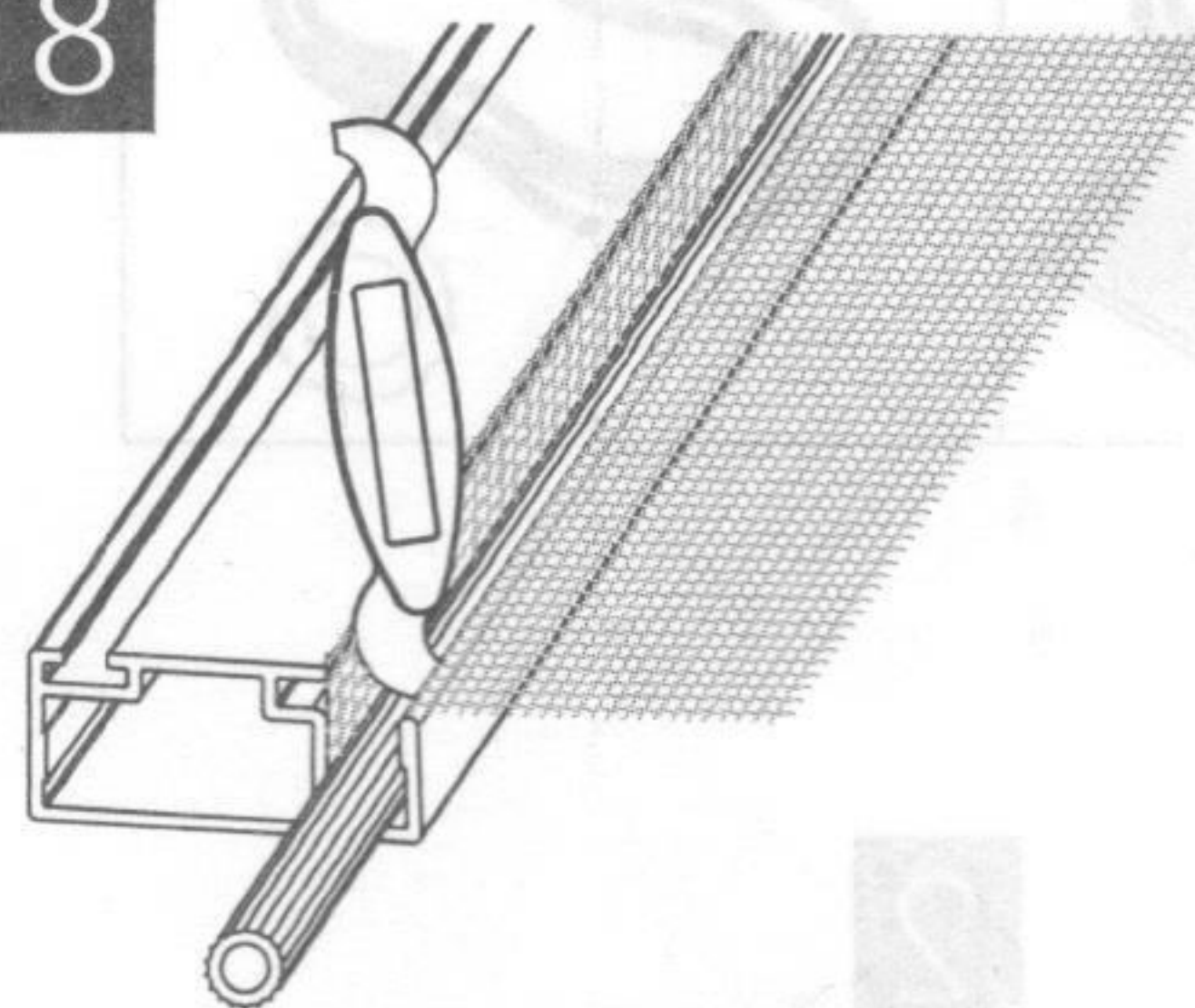
6



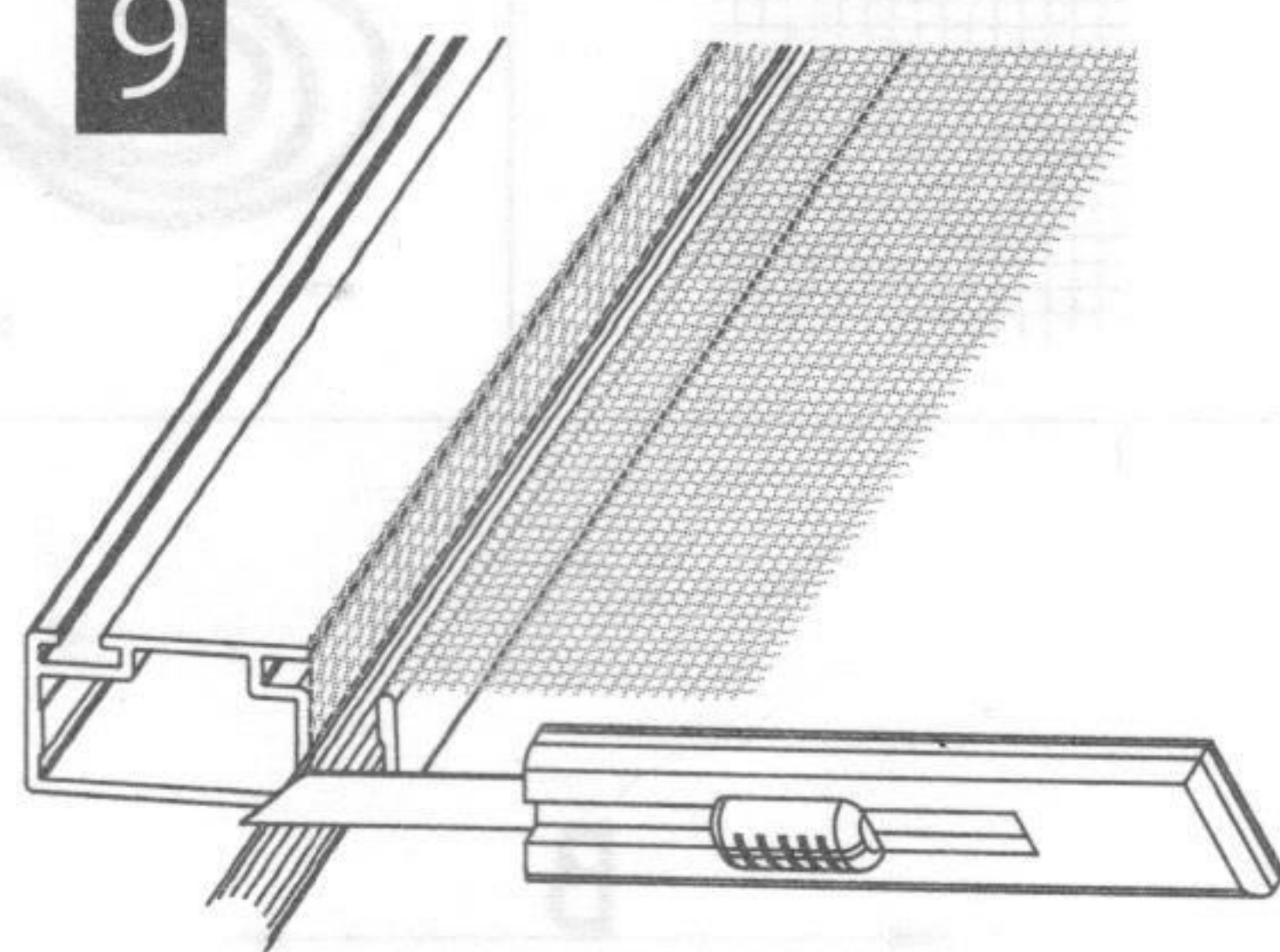
7



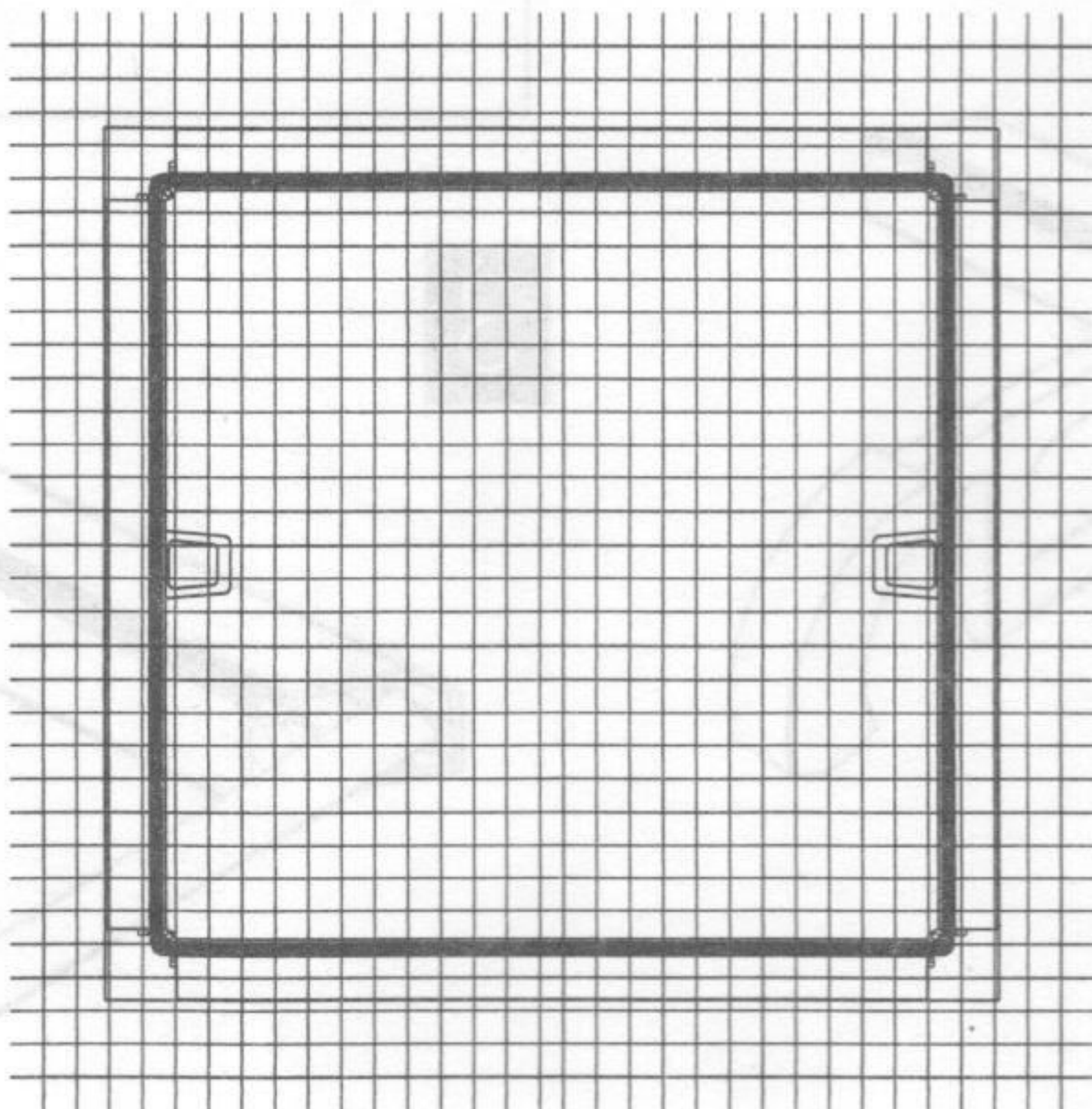
8



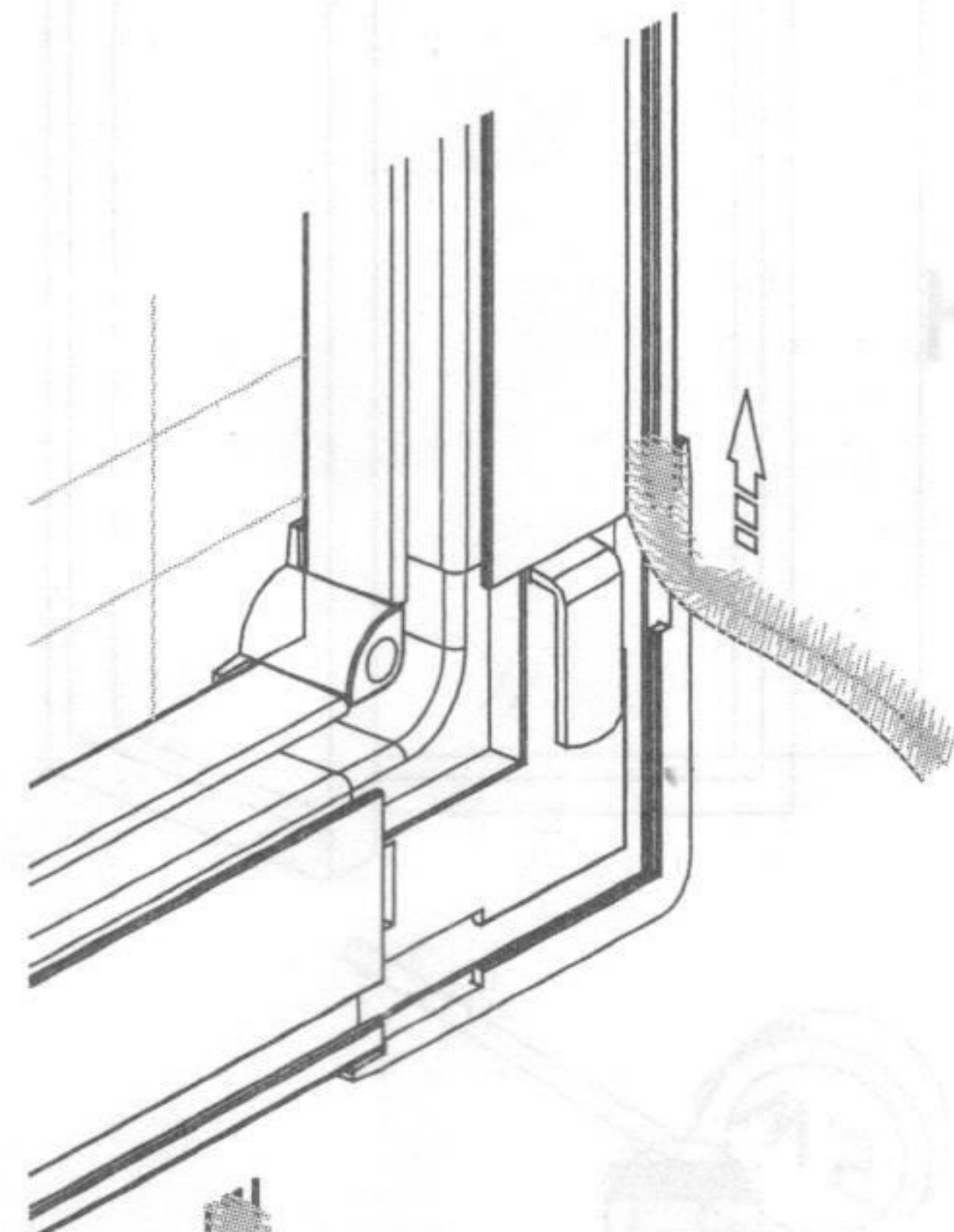
9



10



11



12

